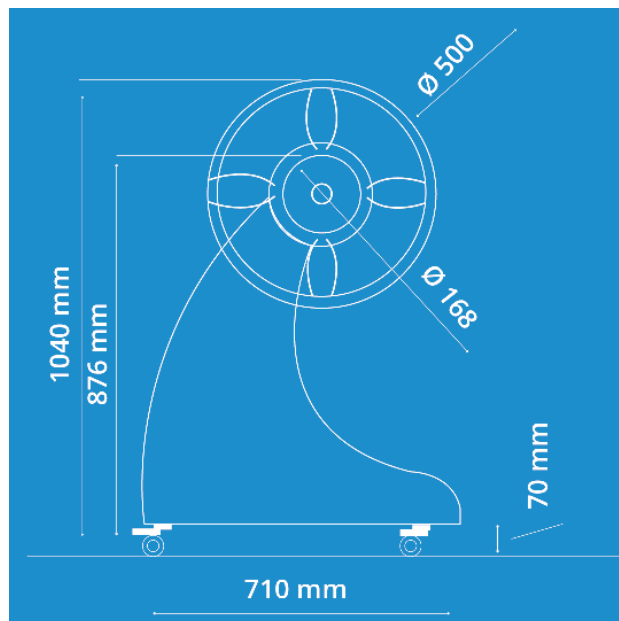


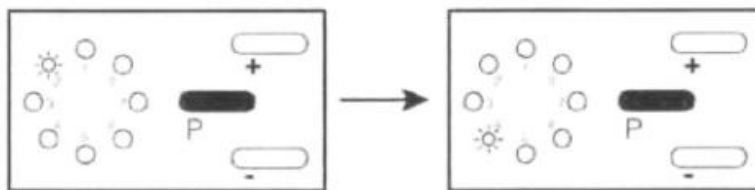


Enrollador ICPE9

Elegant Pro

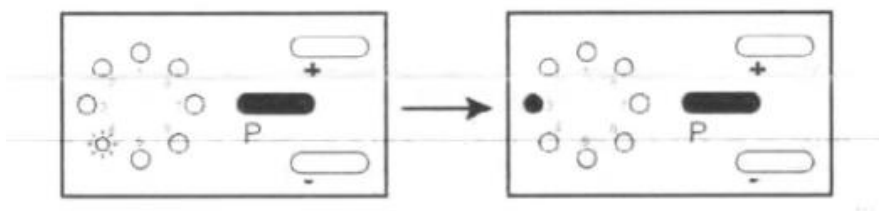


1.1 Ajuste del tiempo de apertura



- 1- Conectar el automatismo a la red eléctrica 230 Vac 50Hz.
 - 2- Pulsar una vez sobre el botón << P >>. Todos los LED se encienden salvo el número 2 que parpadea.
 - 3- Pulsar y mantener el botón << + >>. Los LED rojos parpadean y la cubierta se extiende.
 - 4- Soltar el botón una vez la cubierta esté totalmente extendida. Todos los LED se encienden salvo el número 2 que parpadea.
- Si la cubierta está demasiado extendida, pulsar el botón << - >> para reajustar la posición de la cubierta.
Pulsar una vez sobre el botón << P >> para memorizar la posición. Todos los LED se encienden salvo el número 4 que parpadea.

1.2 Ajuste del tiempo de cierre

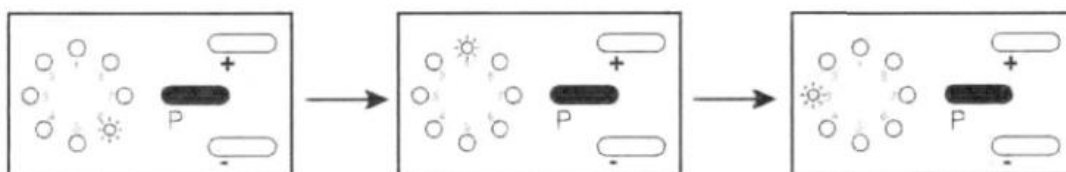


- Esta etapa se realiza a continuación de la etapa 1, cuando todos los leds se encienden salvo el número 4 que parpadea.
- 1- Pulsar y mantener el botón << - >>. Los LED rojos parpadearán y la cubierta se recoge.
 - 4- Soltar el botón una vez la cubierta esté totalmente recogida. Todos los LED se encienden excepto el número 4 que parpadea. Si la cubierta está demasiado recogida, pulsar el botón << + >> para ajustar la correcta posición de la cubierta.
- Pulsar una vez sobre el botón << P >> para memorizar la posición.
- 5- El automatismo abre y cierra la cubierta automáticamente para verificar los tiempos de apertura y cierre. Todos los LED se apagan excepto el número 3 que continúa encendido.

Si la cubierta no está totalmente extendida o correctamente recogida, vuelva a repetir los ajustes.

1.3 Ajuste de fuerza de cierre

El ajuste de la potencia permite ajustarse, el esfuerzo necesario para que el automatismo pueda mover la cubierta. Si este ajuste es muy débil el camino de la cubierta se va a interrumpir en curso del ciclo. Si es demasiado fuerte, el sistema de seguridad no funcionará correctamente.

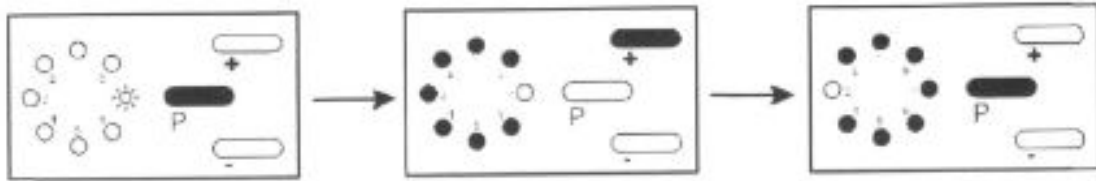


- 1- Pulsar 3 veces sobre el botón << P >> hasta que el LED 6 parpadea.
 - 2- Pulsar los botones << + >> y << - >>
- Hay 8 niveles posibles, el más débil cuando solo el LED1 está encendido, el más elevado cuando todos los LED estén encendidos.
- 3- Pulsar sobre el botón << P >> para memorizar el ajuste de la potencia para la apertura de la puerta de garaje.
 - 4- Pulsar varias veces sobre el botón << P >> hasta que todos los LED se apaguen excepto el número 3 que continua encendido.

1.4 Programación de mandos a distancia

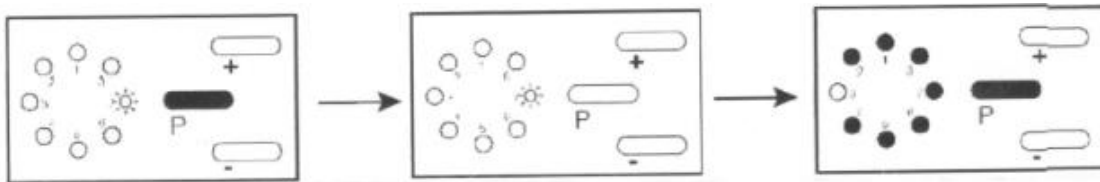
Es posible programar hasta 10 mandos a distancia

Programación de una tecla del mando a distancia:



- 1- Pulsar sobre el botón << P >> sin soltarlo hasta que el LED 7 parpadee.
- 2- Pulsar el botón << + >>. Todos los LED se apagaran salvo el número 7 que continuará encendido permanentemente.
- 3- Pulsar el botón del mando a distancia que desea programar. Repetir una vez más este paso pulsando otra vez el botón del mando que desea programar. Todos los LED se encenderán salvo el número 7 que parpadeará.
- 4- Pulsar el botón << P >> para validar la programación. Todos los LED se apagaran excepto el número 3 que continuará encendido.

Borrar todos los mandos a distancia programados.

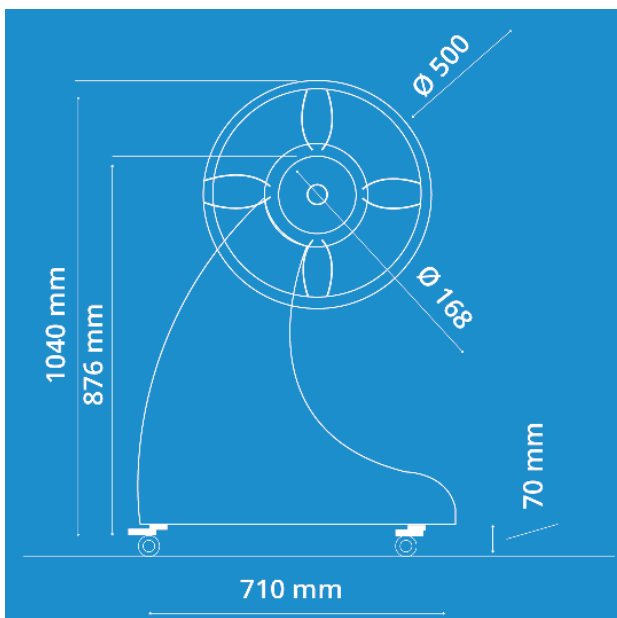


- 1- Pulsar el botón << P >> sin soltar hasta que el LED 7 parpadee
- 2- Pulsar el botón << - >>. El LED 7 se apaga durante varios segundos, luego se pone a parpadear. Soltar el botón << - >>.
- 3- Pulsar el botón << P >> para validar el borrado. Todos los LED se apagaran excepto el número 3 que continuará encendido



Enrollador **Elegant Pro** Especificaciones Técnicas

Español	English
Eje de aluminio redonde diámetro 168 mm espesor 4 mm, aluminio aleación 6063	Round aluminum shaft diameter 168 mm thickness 4 mm, aluminum alloy 6063
Alimentación externa 220v	External power supply 220v
Funcionamiento interno 24 vdc	Internal operation 24 vdc
Potencia motor: 120N	Motor power: 120N
Finales de carrera programables por encoder electrónico	Programmable limit switches by electronic encoder
Dos velocidades, 1 de mayor velocidad de enrollado y otra de aproximación	Two speeds, 1 higher winding speed and another approach
Programable con mando a distancia	Programmable with remote control
Incluye 2 mandos a distancia	Includes 2 remote controls



International Coverpool SLU
Vicente Piernagorda, 32
14850 Baena (Córdoba)
info@internationalcoverpool.com
www.internationalcoverpool.es