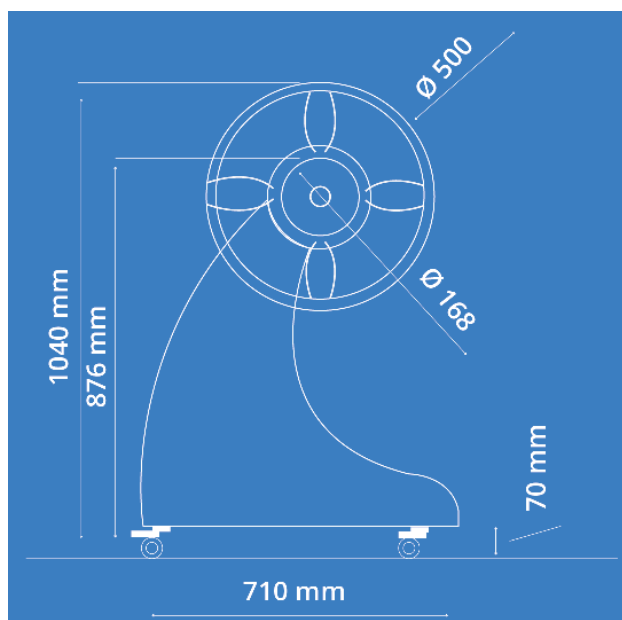




Enrollador **Elegant Pro** Especificaciones Técnicas

Español	English
Eje de aluminio redonde diámetro 168 mm espesor 4 mm, aluminio aleación 6063	Round aluminum shaft diameter 168 mm thickness 4 mm, aluminum alloy 6063
Alimentación externa 220v	External power supply 220v
Funcionamiento interno 24 vdc	Internal operation 24 vdc
Potencia motor: 120N	Motor power: 120N
Finales de carrera programables por encoder electrónico	Programmable limit switches by electronic encoder
Dos velocidades, 1 de mayor velocidad de enrollado y otra de aproximación	Two speeds, 1 higher winding speed and another approach
Programable con mando a distancia	Programmable with remote control
Incluye 2 mandos a distancia	Includes 2 remote controls



International Coverpool SLU
Vicente Piernagorda, 32
14850 Baena (Córdoba)
info@internationalcoverpool.com
www.internationalcoverpool.es