

QUANTUM

Quantum utiliza la nueva tecnología cerámica Nano Crystal, un foco principal del mundo de la ciencia actual; que posee el poder de esterilizar las aguas residuales en el agua potable sin el uso de productos químicos.



Piscinas Residenciales



Estanques y Acuarios



CARACTERISTICAS

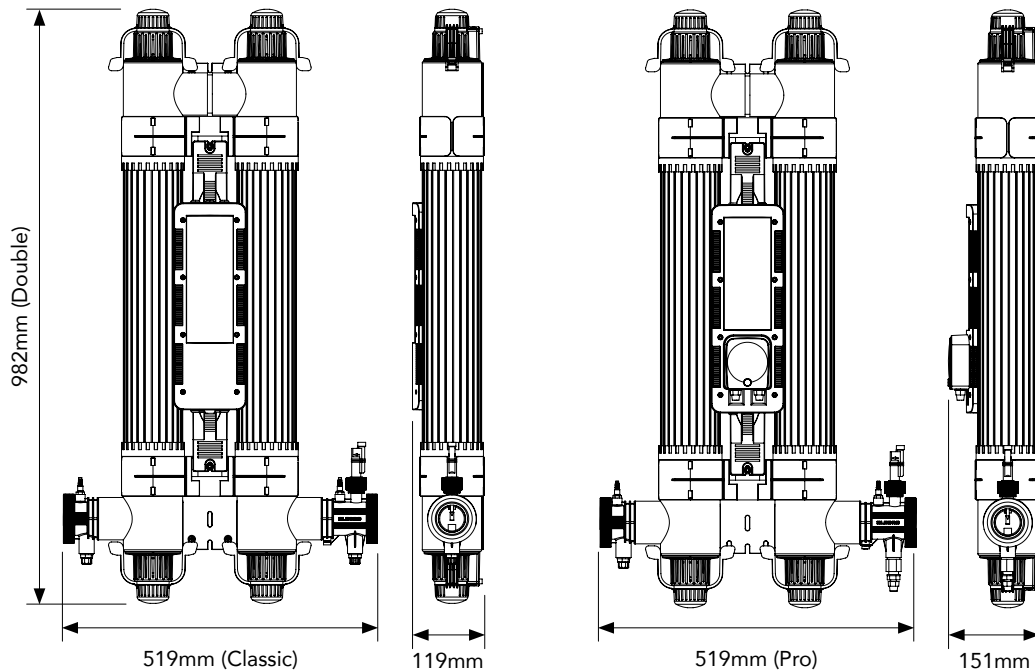
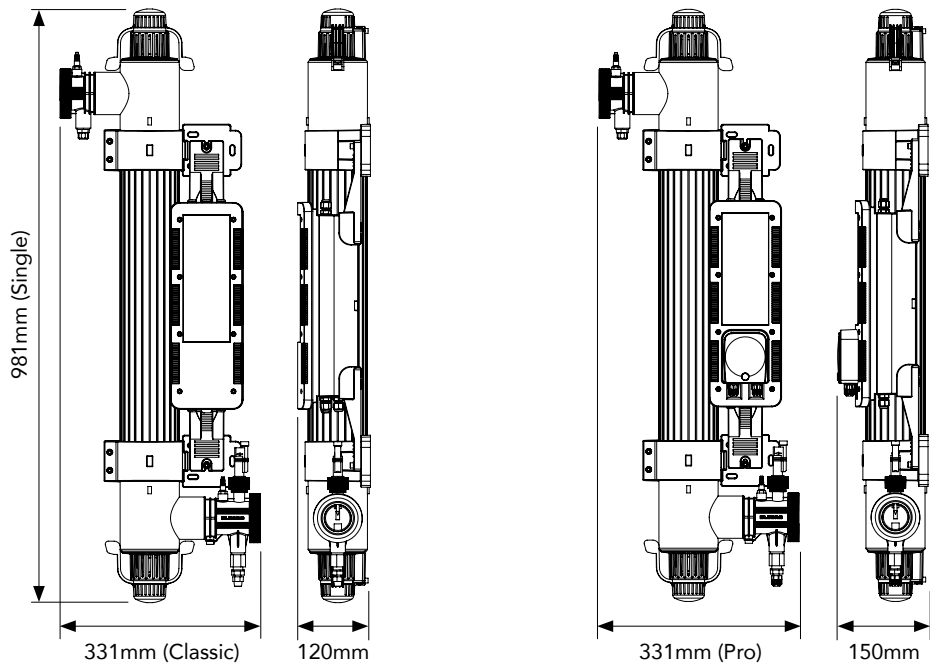
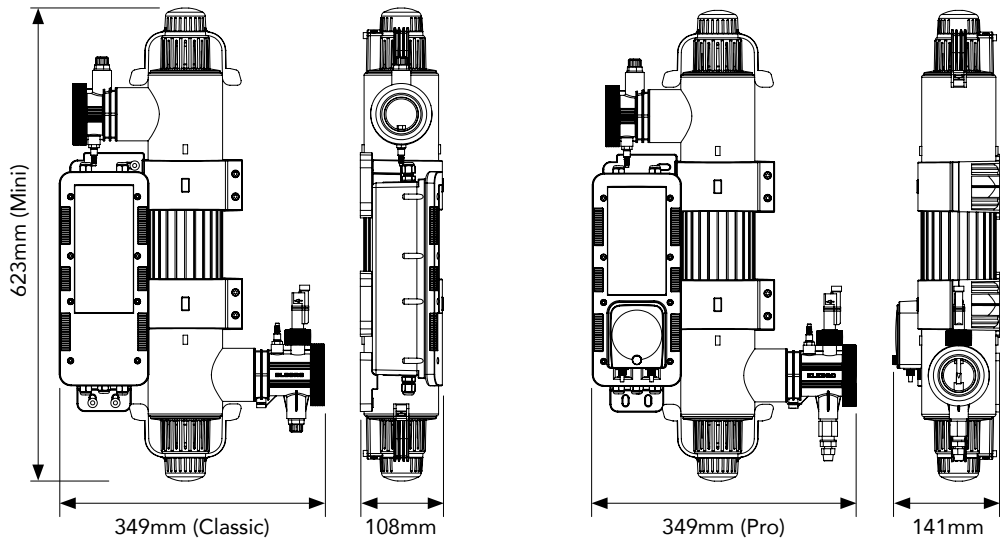
- Oxidante y clarificador fotocatalítico TiO₂/Mo
- Proceso de oxidación avanzado
- Tecnología UV combinada con oxidación fotocatalítica y radical hidroxilo
- Elimina contaminantes, dejando el agua con un aspecto limpio, fresco y cristalino
- Baja el uso de productos químicos en la piscina
- Mantiene a su familia a salvo de microorganismos peligrosos como cryptosporidium, adenovirus y naegleria fowleri
- Sistema de dosificación peristáltica inteligente opcional para cloro o peróxido de hidrógeno (Solo el modelo Pro)
- Potente desinfección y elimina el olor a cloro
- Promedio de vida útil de la lámpara: Hasta 2 años
- Equipado con indicador inteligente de vida útil de la lámpara
- Compatible con electrolisis y agua del mar
- Disponible en tres tamaños: Mini (35m³), Individual (65m³) y Doble (130m³)
- Modelos: Classic y Pro

MODELOS

100~240V 1-Fase	SALIDA DE LA LAMPARA (W)	VOLUMEN MÁX. DE PISCINA (m ³)*	CARACTERISTICAS	PESO NETO (kg)	PESO BRUTO (kg)	VOLUMEN (m ³)	CÓDIGOS DE PRODUCTO**		
							ENCHUFE DEL REINO UNIDO	ENCHUFE EURO	ENCHUFE DE EE. UU.
Mini Classic	30	35	Detector de caudal, indicador de vida útil de la lámpara analógica e interruptor reset	5.1700	7.0000	0.0639	Q-35-UK	Q-35-EU	Q-35-USA
Mini Pro	30	35	Detector de caudal, indicador de vida útil de la lámpara digital y bomba de inyección inteligente	5.7700	7.6000	0.0639	QP-35-UK	QP-35-EU	QP-35-USA
Single Classic	55	65	Detector de caudal, indicador de vida útil de la lámpara analógica e interruptor reset	7.2900	9.6800	0.0996	Q-65-UK	Q-65-EU	Q-65-USA
Single Pro	55	65	Detector de caudal, indicador de vida útil de la lámpara digital y bomba de inyección inteligente	8.0900	10.4800	0.0996	QP-65-UK	QP-65-EU	QP-65-USA
Double Classic	110	130	Detector de caudal, indicador de vida útil de la lámpara analógica e interruptor reset	12.1500	15.1500	0.1393	Q-130-UK	Q-130-EU	Q-130-USA
Double Pro	110	130	Detector de caudal, indicador de vida útil de la lámpara digital y bomba de inyección inteligente	12.6500	15.6500	0.1393	QP-130-UK	QP-130-EU	QP-130-USA

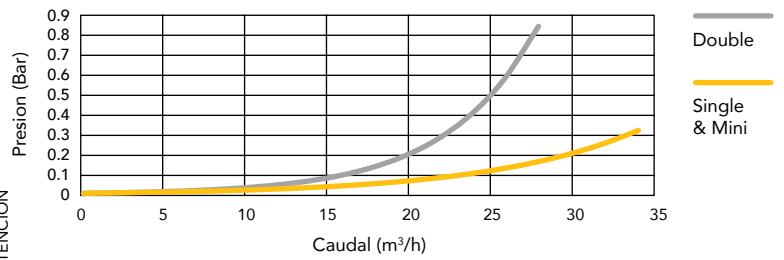
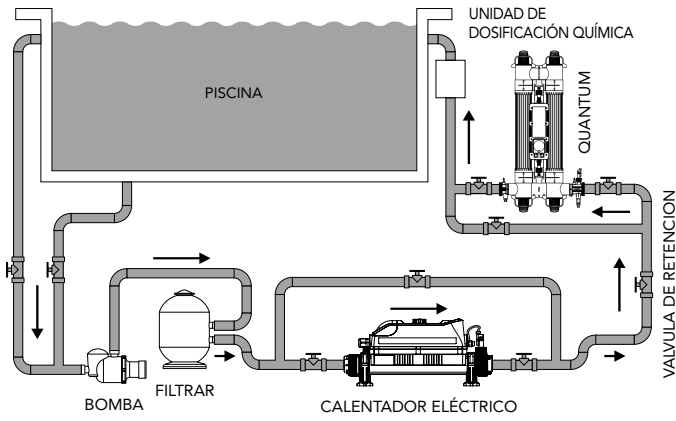
* Filtración mínima de tres veces al día. **Para otros tipos de enchufes, contacta a nuestro equipo de ventas en sales@elecro.co.uk

DIBUJOS TECNICOS



CONFIGURACIÓN DEL SISTEMA

CAÍDA DE PRESIÓN



ESPECIFICACIONES

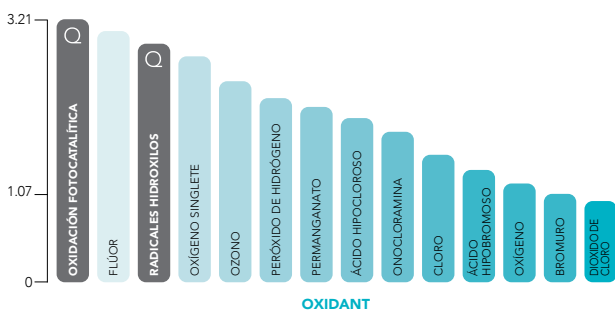
Fuente de alimentación:	Monofásico 100V ~ 240V
Min. tasa de flujo:	1.5m³/h
Max. tasa de flujo:	Mini: 10,000 litros por hora; 10m³/h Single: 14,000 litros por hora; 14m³/h Double: 28,000 litros por hora; 28m³/h
Tamaño máximo de piscina:	Mini: 35,000 litros; 35m³ Single: 65,000 litros; 65m³ Double: 130,000 litros; 130m³
Max. consumo de Energía:	Mini: 40W Single: 64W Double: 128W
Lámpara:	Baja presión/alto rendimiento
Vida de la lámpara:	Hasta 9,000 horas

Tasa de dosificación:	Supera el equivalente de 30mj/cm² a máx. tasa de flujo
Grado de protección de entrada:	IP65
Frecuencia:	50/60 Hz
Presión laboral:	Máximo 3 bar
Conexiones de agua:	Uniones de ABS escalonadas de 2"/63 mm + reductores 1½"/50 mm
Agua salada:	100% seguro para el agua de mar
Montaje:	Montaje vertical u horizontal en la pared
Procesos de oxidación:	Oxidante fotocatalítico cuántico (PCO) y radicales hidroxilo (HO)



OXIDACIÓN

LA RESISTENCIA A LA OXIDACIÓN (EV)



LA CIENCIA DETRÁS DE LA OXIDACIÓN FOTOCATALÍTICA (PCO)

