

# QUANTUM

Quantum utiliza la nueva tecnología cerámica Nano Crystal, un foco principal del mundo de la ciencia actual; que posee el poder de esterilizar las aguas residuales en el agua potable sin el uso de productos químicos.



Piscinas Residenciales



Estanques y Acuarios



## CARACTERISTICAS

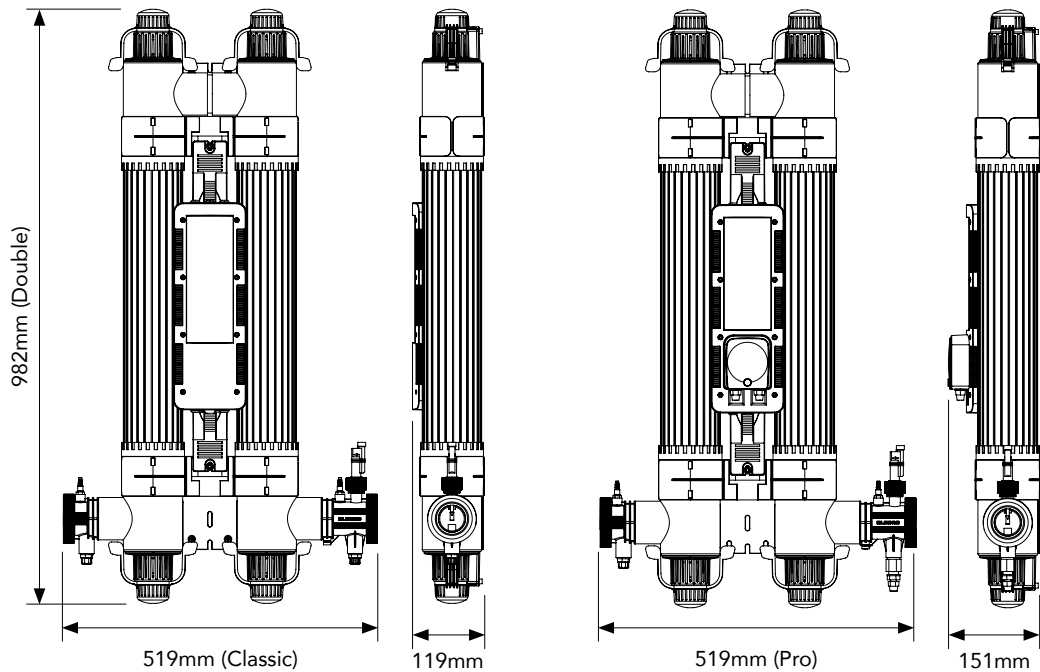
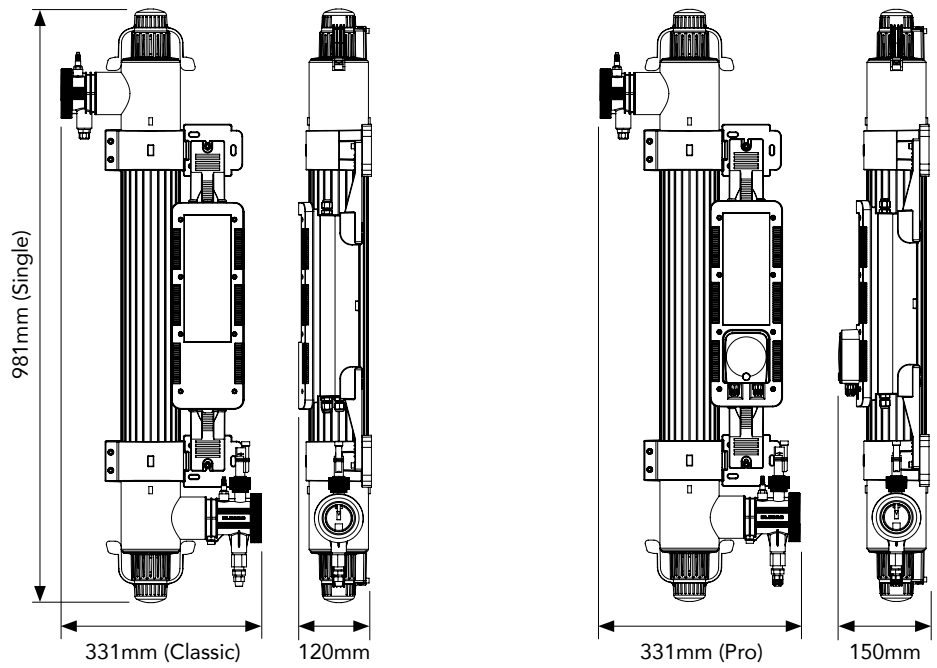
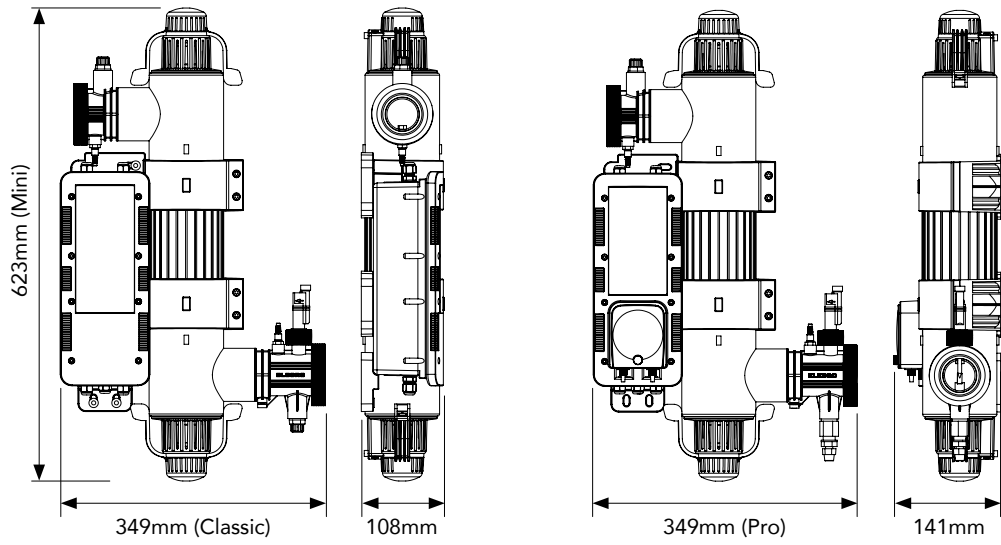
- Oxidante y clarificador fotocatalítico TiO<sub>2</sub>/Mo
- Proceso de oxidación avanzado
- Tecnología UV combinada con oxidación fotocatalítica y radical hidroxilo
- Elimina contaminantes, dejando el agua con un aspecto limpio, fresco y cristalino
- Baja el uso de productos químicos en la piscina
- Mantiene a su familia a salvo de microorganismos peligrosos como cryptosporidium, adenovirus y naegleria fowleri
- Sistema de dosificación peristáltica inteligente opcional para cloro o peróxido de hidrógeno (Solo el modelo Pro)
- Potente desinfección y elimina el olor a cloro
- Promedio de vida útil de la lámpara: Hasta 2 años
- Equipado con indicador inteligente de vida útil de la lámpara
- Compatible con electrolisis y agua del mar
- Disponible en tres tamaños: Mini (35m<sup>3</sup>), Individual (65m<sup>3</sup>) y Doble (130m<sup>3</sup>)
- Modelos: Classic y Pro

## MODELOS

100~240V 1-Fase	SALIDA DE LA LAMPARA (W)	VOLUMEN MÁX. DE PISCINA (m <sup>3</sup> )*	CARACTERISTICAS	PESO NETO (kg)	PESO BRUTO (kg)	VOLUMEN (m <sup>3</sup> )	CÓDIGOS DE PRODUCTO**		
							ENCHUFE DEL REINO UNIDO	ENCHUFE EURO	ENCHUFE DE EE. UU.
<b>Mini Classic</b>	30	35	Detector de caudal, indicador de vida útil de la lámpara analógica e interruptor reset	5.1700	7.0000	0.0639	Q-35-UK	Q-35-EU	Q-35-USA
<b>Mini Pro</b>	30	35	Detector de caudal, indicador de vida útil de la lámpara digital y bomba de inyección inteligente	5.7700	7.6000	0.0639	QP-35-UK	QP-35-EU	QP-35-USA
<b>Single Classic</b>	55	65	Detector de caudal, indicador de vida útil de la lámpara analógica e interruptor reset	7.2900	9.6800	0.0996	Q-65-UK	Q-65-EU	Q-65-USA
<b>Single Pro</b>	55	65	Detector de caudal, indicador de vida útil de la lámpara digital y bomba de inyección inteligente	8.0900	10.4800	0.0996	QP-65-UK	QP-65-EU	QP-65-USA
<b>Double Classic</b>	110	130	Detector de caudal, indicador de vida útil de la lámpara analógica e interruptor reset	12.1500	15.1500	0.1393	Q-130-UK	Q-130-EU	Q-130-USA
<b>Double Pro</b>	110	130	Detector de caudal, indicador de vida útil de la lámpara digital y bomba de inyección inteligente	12.6500	15.6500	0.1393	QP-130-UK	QP-130-EU	QP-130-USA

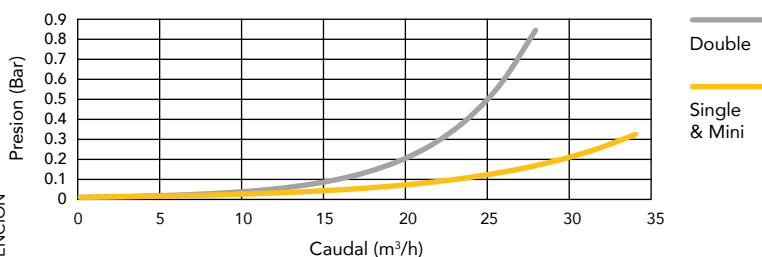
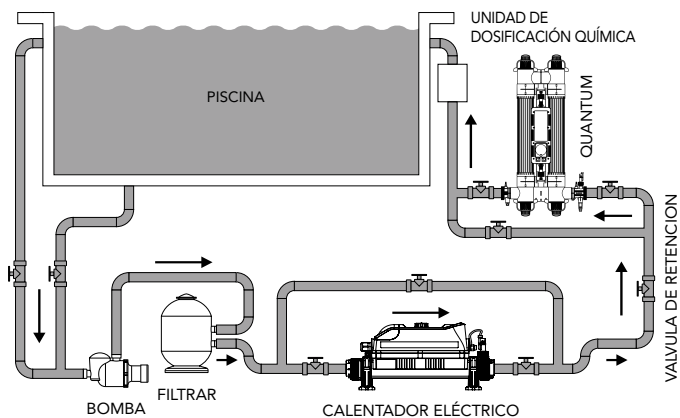
\* Filtración mínima de tres veces al día. \*\*Para otros tipos de enchufes, contacta a nuestro equipo de ventas en [sales@elecro.co.uk](mailto:sales@elecro.co.uk)

# DIBUJOS TECNICOS



# CONFIGURACIÓN DEL SISTEMA

# CAÍDA DE PRESIÓN



# ESPECIFICACIONES

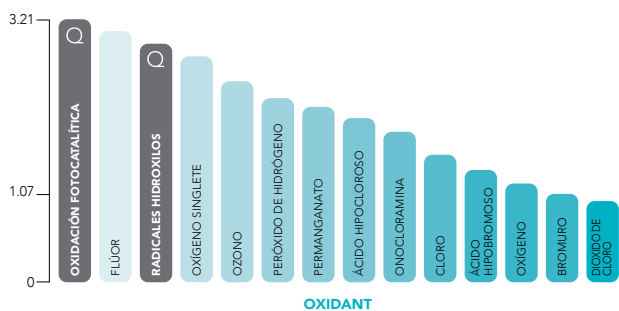
**Fuente de alimentación:** Monofásico 100V ~ 240V  
**Min. tasa de flujo:** 1.5m³/h  
**Max. tasa de flujo:** **Mini:** 10,000 litros por hora; 10m³/h  
**Single:** 14,000 litros por hora; 14m³/h  
**Double:** 28,000 litros por hora; 28m³/h  
**Tamaño máximo de piscina:** **Mini:** 35,000 litros; 35m³  
**Single:** 65,000 litros; 65m³  
**Double:** 130,000 litros; 130m³  
**Max. consumo de Energía:** **Mini:** 40W  
**Single:** 64W  
**Double:** 128W  
**Lámpara:** Baja presión/alto rendimiento  
**Vida de la lámpara:** Hasta 9,000 horas

**Tasa de dosificación:** Supera el equivalente de 30mj/cm² a máx. tasa de flujo  
**Grado de protección de entrada:** IP65  
**Frecuencia:** 50/60 Hz  
**Presión laboral:** Máximo 3 bar  
**Conexiones de agua:** Uniones de ABS escalonadas de 2"/63 mm + reductores 1½"/50 mm  
**Agua salada:** 100% seguro para el agua de mar  
**Montaje:** Montaje vertical u horizontal en la pared  
**Proceso de oxidación:** Oxidante fotocatalítico cuántico (PCO) y radicales hidroxilo (HO)



# OXIDACIÓN

## LA RESISTENCIA A LA OXIDACIÓN (EV)



## LA CIENCIA DETRÁS DE LA OXIDACIÓN FOTOCATALÍTICA (PCO)

