

Robotic Pool Cleaner BASIC 1

EN	Operating Instructions Robotic Pool Cleaner BASIC 1.....	p.	1-9
FR	Instructions d'opération Robot Nettoyeur de piscine BASIC 1.....	p.	10-18
IT	Istruzioni per l'uso Pulitore per piscina robot BASIC 1.....	p.	19-27
ES	Instrucciones de manejo Robot limpiador de piscina BASIC 1.....	p.	28-36
DE	Bedienungsanleitung Robot Zwembadreiniger BASIC 1.....	s.	37-45
PT	Instruções de operação Aspirador de piscina robótico BASIC 1.....	p.	46-54



BASIC 1

Robotic Pool Cleaner BASIC 1

Operating Instructions

Contents

1. INTRODUCTION	2
2. SPECIFICATIONS	2
3. WARNINGS AND CAUTIONS.....	2
3.1. Warnings.....	2
3.2. Cautions.....	2
4. POOL CLEANER PARTS.....	3
5. USING THE POOL CLEANER.....	4
5.1. Setup.....	4
5.2. Putting the Pool Cleaner into the pool.....	4
5.3. Removing the Pool Cleaner from the pool.....	5
5.4. Maintenance.....	6
5.4.1. Cleaning the filtration system.....	6
5.4.2. Cleaning the impeller.....	8
5.5. Off-season storage	9

Robotic Pool Cleaner BASIC 1

Operating Instructions

1. INTRODUCTION

Thank you for purchasing a Maytronics Pool Cleaner.

We are sure that your Maytronics Robotic Pool Cleaner will provide you with reliable, convenient and cost effective pool cleaning. Its reliable filtration in all pool conditions and all-surface climbing brush enhance maximum pool hygiene.

The Robotic Pool Cleaner by Maytronics deliver advanced cleaning technologies, long lasting performance and easy maintenance.

2. SPECIFICATIONS

Motor protection: IP 68

Minimum depth: 0.80m / 2.6ft

Maximum depth: 5m / 16.4ft

Power Supply

Digital "Switch-Mode" Power Supply

- Input - 100-250 AC Volts
- 50-60 Hertz
- 180 Watt
- Output - <30 VDC
- IP 54

3. WARNINGS AND CAUTIONS

3.1. Warnings



- Use the originally supplied power supply only
- Ensure the electrical outlet is protected by a ground fault interrupter (GFI) or an earth leakage interrupter (ELI)
- Keep the power supply out of standing water
- Position the power supply at least 3m / 10ft away from the edge of the pool
- Do not enter the pool while the pool cleaner is working
- Unplug the power supply before servicing

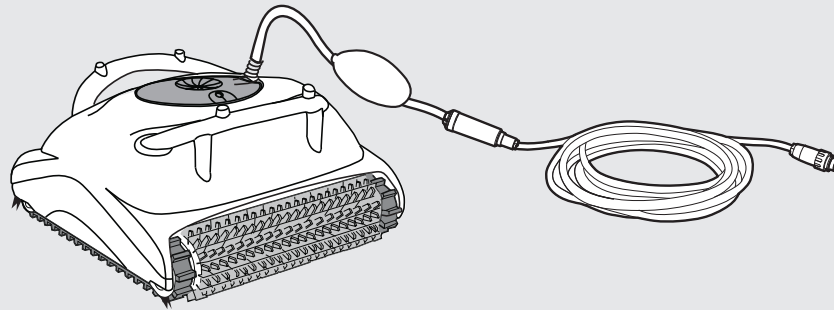
3.2. Cautions

Use the Pool Cleaner in the following water conditions only:

Chlorine	Max 4 ppm
pH	7.0 - 7.8
Temperature	6 – 34°C / 43-93°F
NaCl	Maximum = 5000 ppm

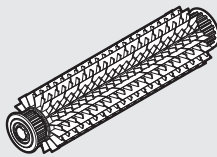
4. POOL CLEANER PARTS

▶ Robotic Pool Cleaner BASIC 1

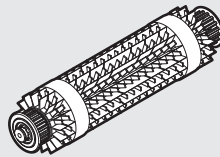


▶ Brushes

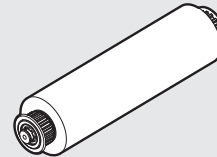
There are three types of optional brushes, each designed to provide optimal traction on different pool surfaces. Only one type set is provided with your robot Pool Cleaner.



PVC Brush
For concrete, PVC,
fiberglass and liner



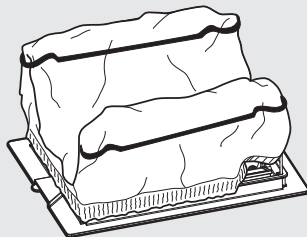
Combined Brush
All surface climbing brush
ideal for most pool surfaces



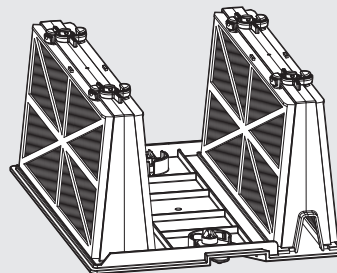
Wonder (foam) Brush
For smooth ceramic tiles

▶ Filtration

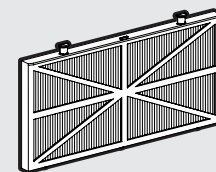
There are two options of filtration system: filter bag or cartridge. Only one system type is provided with your robot pool cleaner.



Bottom lid and filter Bag

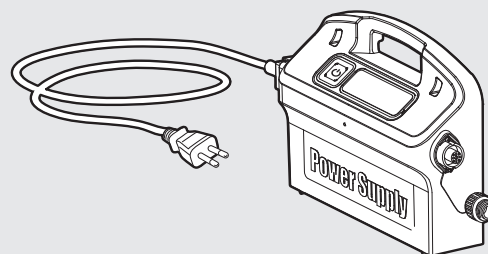


Cartridge with net filters (x4)



or ultra-fine filter (x4)

▶ Power Supply Unit

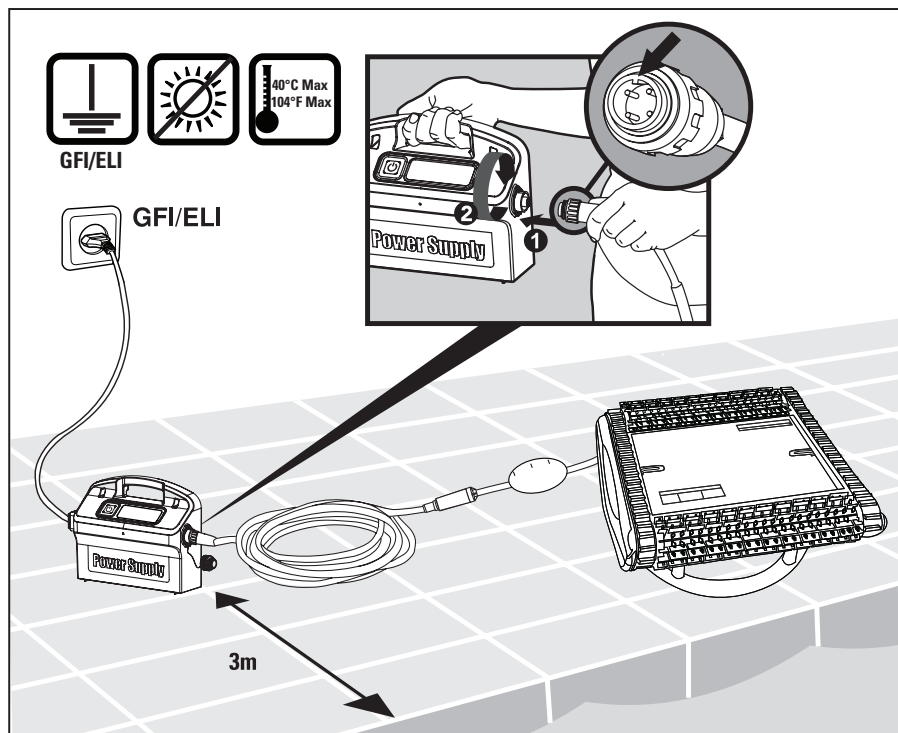


5. USING THE POOL CLEANER

5.1. Set Up

Position the power supply so that it is approximately in the middle of the long side of the pool at a distance of 3m / 10ft.

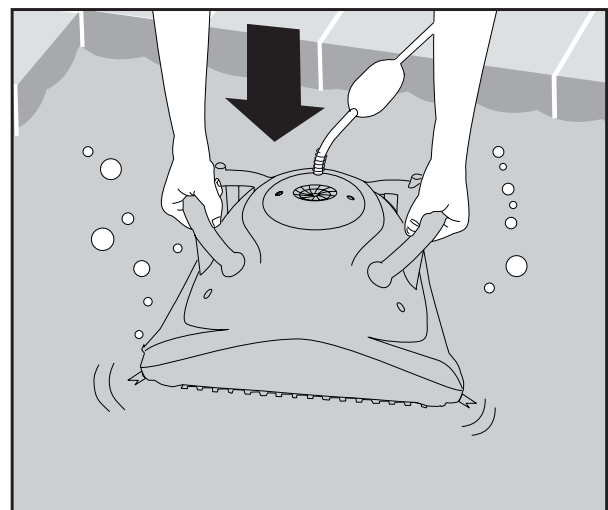
Attach the floating cable to the power supply by inserting it with the notch on the connector (1) lined up with the groove in the socket on the power supply and turning clockwise (2).



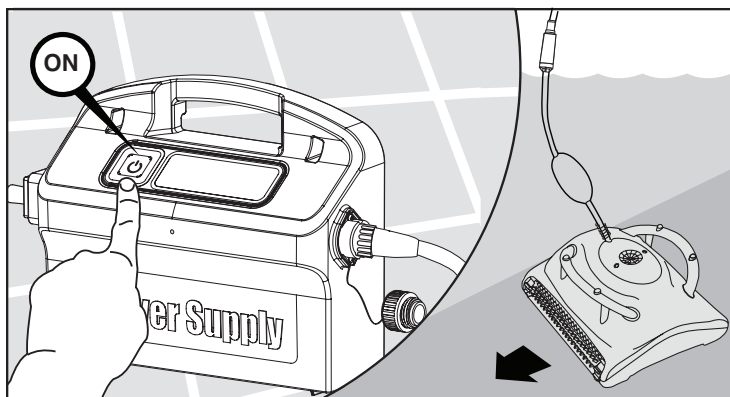
5.2. Putting the Pool Cleaner into the pool

If Wonder (foam) brush/ Wonder rings are dry, soak them in water until soft.

Shake the Pool Cleaner from side to side or turn it upside down to release trapped air. Let it sink to the pool floor.



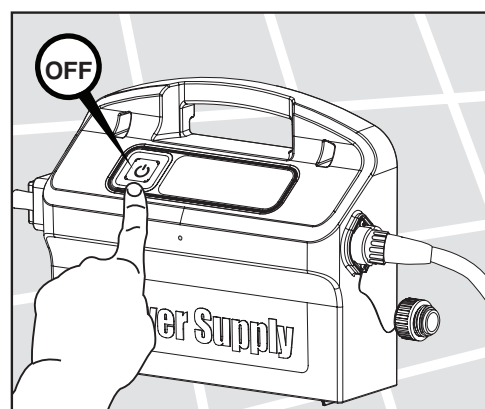
Turn the power supply ON.



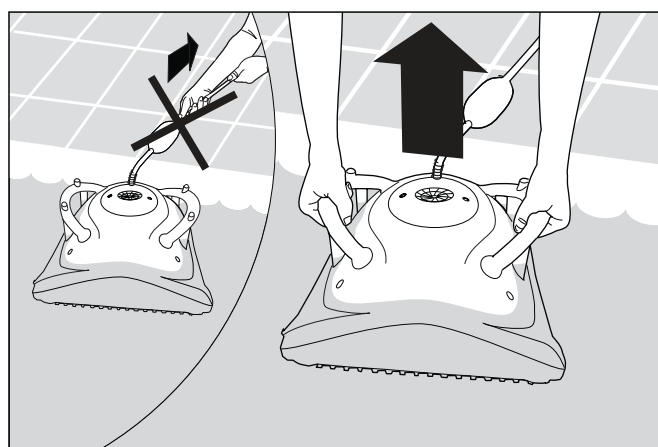
5.3. Removing the Pool Cleaner from the pool

The Pool Cleaner will perform automatic shut-off at the end of the cleaning cycle.

 Turn OFF and unplug the power supply.



Using the floating cable, bring the Pool Cleaner to the pool's edge.




 DO NOT PULL THE POOL CLEANER FROM THE POOL USING THE CABLE.

5.4. Maintenance

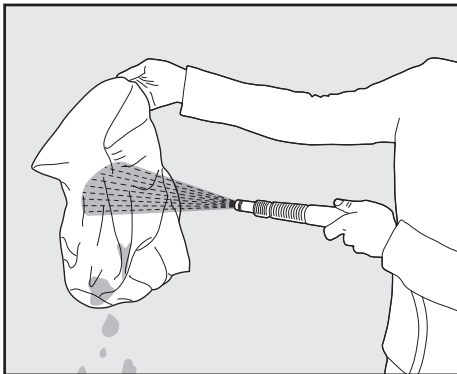
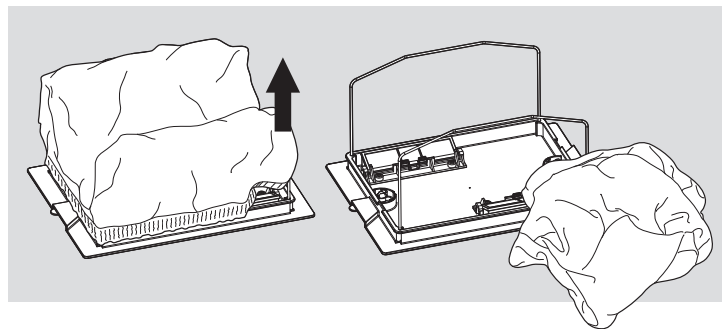
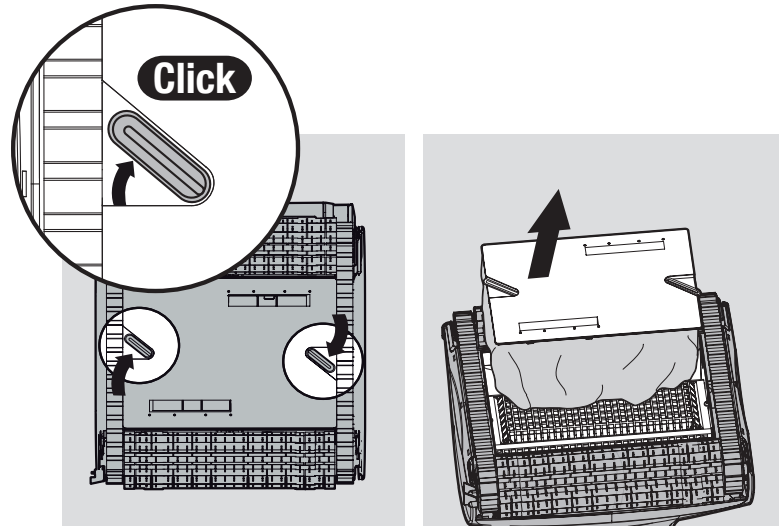
5.4.1. Cleaning the filtration system:

Cleaning the filter bag

 Unplug the power supply.

Turn the Pool Cleaner upside-down.
Open the bottom lid.

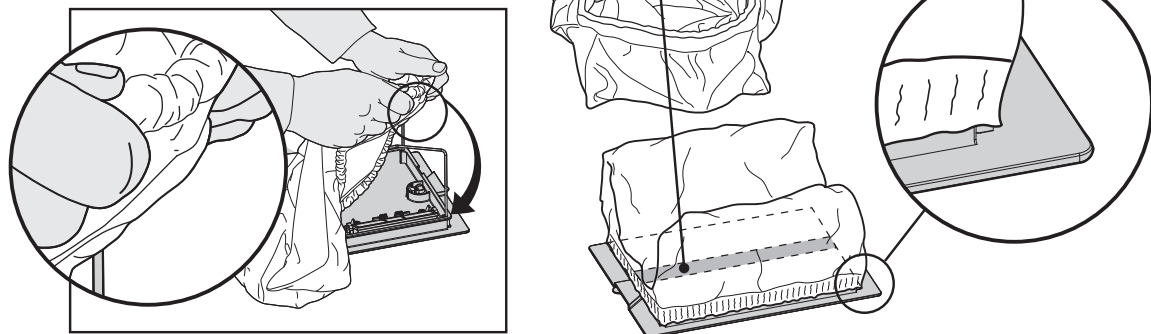
Remove the filter bag.



Clean the filter bag with a hose.
We recommend that you periodically wash the filter bag in a washing machine using the gentle cycle program.
Periodically clean the brushes with a hose.


Replacing the filter bag

Put the filter bag over the frame so that the strap is in the middle of the shortest side.
Make sure that filter bag is positioned properly on the frame.

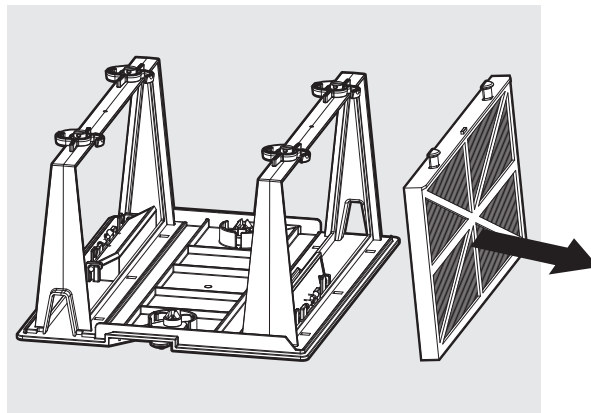
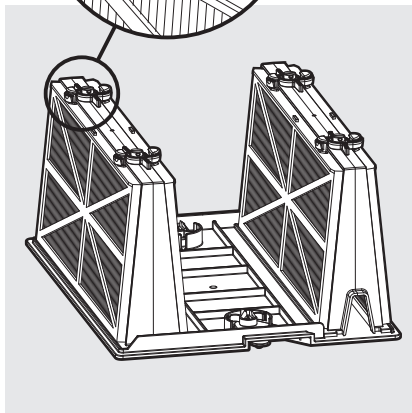
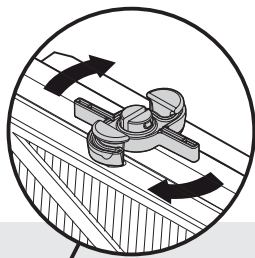
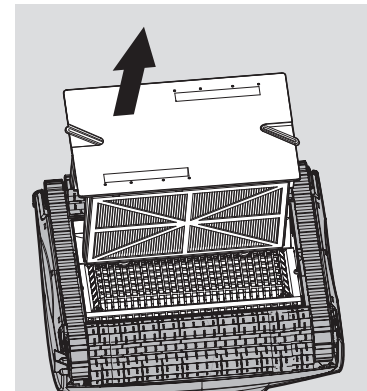
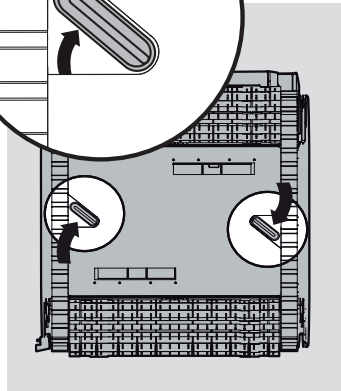


Cleaning the cartridge filters

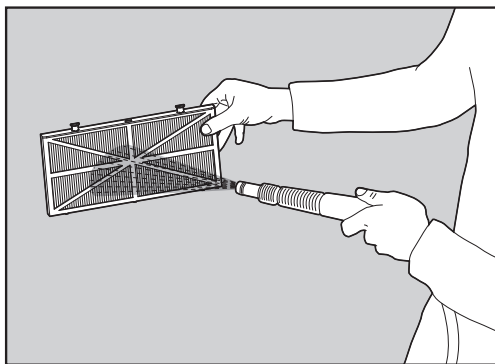
Note: Don't let the cartridge filters dry out before cleaning.

 Unplug the power supply.

With the pool cleaner upside down open the bottom lid and pull it out.

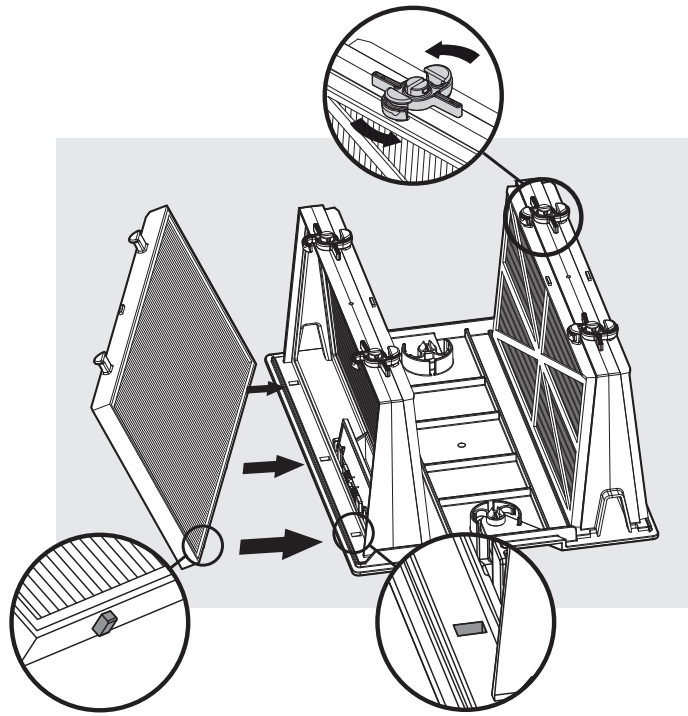


Open the clips and remove the filters.



Clean the filters with a hose.

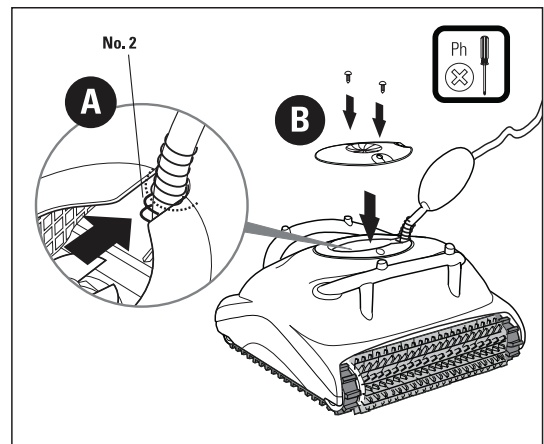
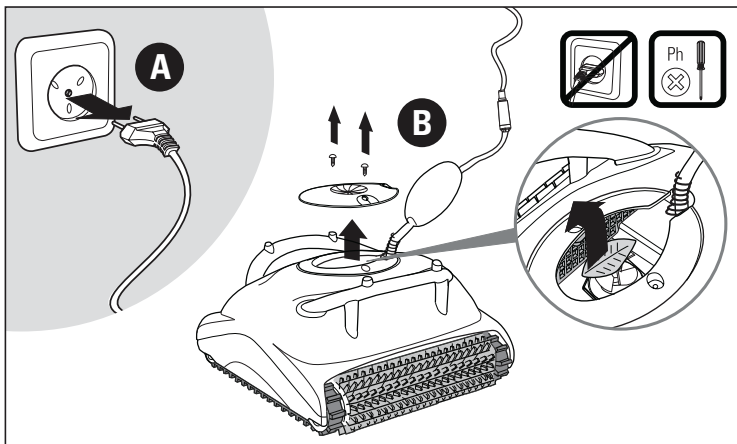
Insert the filters with the plastic backing facing out.
Insert the cartridge unit.



5.4.2. Cleaning the impeller

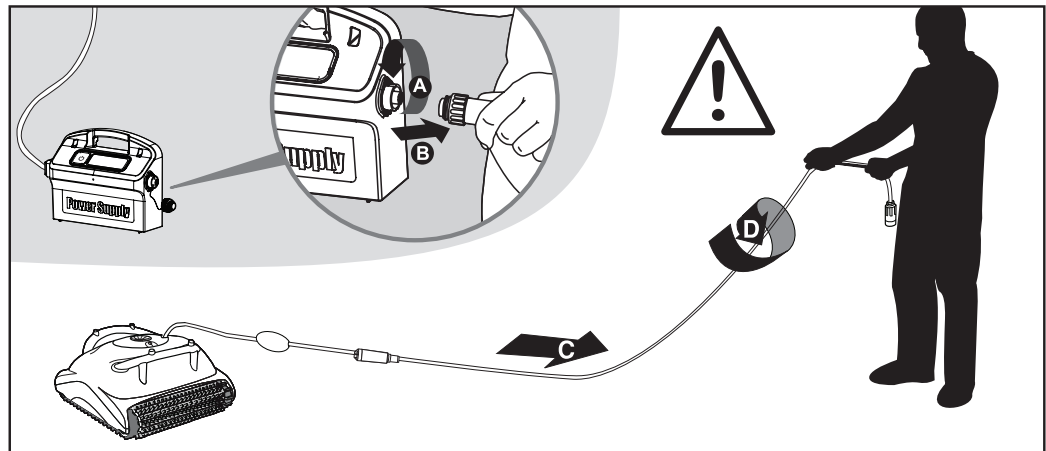
 **Unplug the power supply.**

If you notice debris trapped in the impeller open the impeller and remove the debris.



Cable

To remove the kinks, stretch the cable out completely and let it sit for at least a day in the sun.



5.5. Off-season storage

If the pool cleaner will not be in use for an extended period, perform the following storage steps:

- Make sure that no water is left in the pool cleaner.
- Thoroughly clean the filter bag or cartridge and insert in place.
- Roll up the cable so that it has no kinks.
- Store the Pool Cleaner in a protected area upsidedown (not on its brushes).



Robot Nettoyeur de piscine BASIC 1

Instructions d'opération

Contents

1. INTRODUCTION	11
2. SPECIFICATIONS	11
3. AVERTISSEMENTS ET PRECAUTIONS.....	11
3.1. Avertissements	11
3.2. Précautions.....	11
4. ELEMENTS DU NETTOYEUR DE PISCINE	12
5. UTILISATION DU NETTOYEUR DE PISCINE	13
5.1. Montage	13
5.2. Introduction du Nettoyeur dans la piscine	13
5.3. Retrait du Nettoyeur de la piscine	14
5.4. Entretien	15
5.4.1. Le nettoyage du système de filtrage.....	15
5.4.2. Nettoyage de l'impulseur.....	17
5.5. Stockage hors saison	18

Robot Nettoyeur de piscine BASIC 1

Instructions d'opération

1. INTRODUCTION

Merci d'avoir acheté ce Robot Nettoyeur de Piscine de chez Maytronics.

Nous sommes convaincus que votre Robot Nettoyeur de Piscine vous assurera un nettoyage crédible, convenable et rentable de votre piscine. Son filtrage fiable de toutes les piscines, son brossage actif et sa brosse grimpant sur toutes les surfaces permettent d'assurer l'hygiène maximale de votre piscine.

Les Robots Nettoyeurs de Piscine de Maytronics fournissent une technologie de nettoyage avancée, une performance de longue durée et une maintenance en toute simplicité. Vous et votre famille pourrez profiter en toute confiance d'une piscine entièrement propre.

2. SPECIFICATIONS

Protection du moteur: IP 68
Profondeur minimale: 0,80m/2,6 pieds
Profondeur maximale: 5m/16,4 pieds

D'alimentation

Alimentation numérique avec « Mode Interrupteur » ("Switch-Mode")

- Input - 100-250 AC Volts
- 50-60 Hertz
- 180 Watt
- Output - <30 VDC
- IP 54

3. AVERTISSEMENTS ET PRECAUTIONS

3.1. Avertissements



- Utilisez uniquement le bloc d'alimentation électrique qui vous a été fourni à l'origine
- Assurez-vous que la prise électrique est protégée par un disjoncteur de fuite à la terre
- Eloignez le bloc d'alimentation des flaques d'eau
- Positionnez le bloc d'alimentation à au moins 3m / 10ft du bord de la piscine
- N'entrez pas dans la piscine lorsque le Nettoyeur est en marche
- Débranchez l'alimentation électrique avant tout entretien du robot

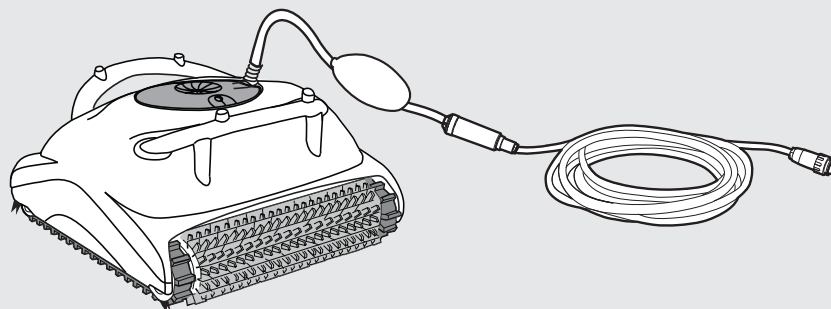
3.2. Précautions

N'utilisez le Nettoyeur de Piscine que lorsque les conditions de l'eau sont les suivantes:

Chlore	Max 4 ppm
pH	7,0 - 7,8
Température	6 – 34°C (43-93°F)
NaCl	Maximum = 5000 ppm

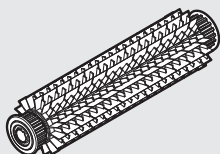
4. ELEMENTS DU NETTOYEUR DE PISCINE

► Robot Nettoyeur de piscine BASIC 1

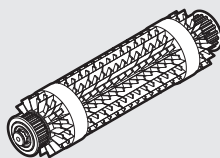


► Broses

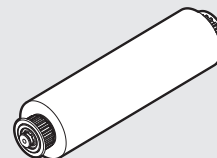
Trois types de broses sont proposés en option, chacune d'elles étant conçue pour fournir une traction optimale sur différentes surfaces de piscine. Un seul ensemble brosse est fourni avec votre robot nettoyeur de piscine.



Brosse PVC
pour revêtement béton,
PVC, fibre de verre.



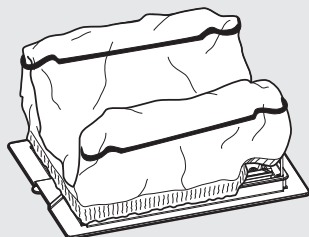
Brosse combinée
Brosse adaptée à tous revêtements
de paroi, idéale pour le nettoyage
de la plupart des piscines



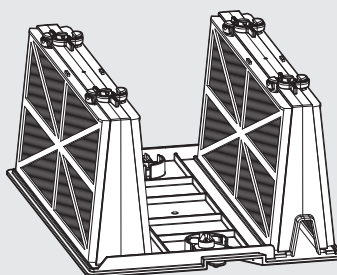
Wonder brosse
pour céramiques lisses
(optionnelle)

► Filtration

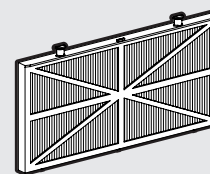
Il existe deux systèmes de filtrage : sacs filtres ou cartouche. Une seule de ces deux options est fournie avec votre nettoyeur de piscine.



Couvercle inférieur et sac filtre

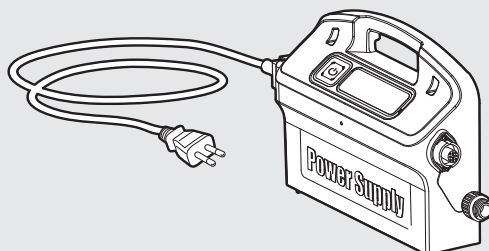


Cartouche + filtre filet (x4)



ou filtre ultrafin (x4)

► Unité d'alimentation

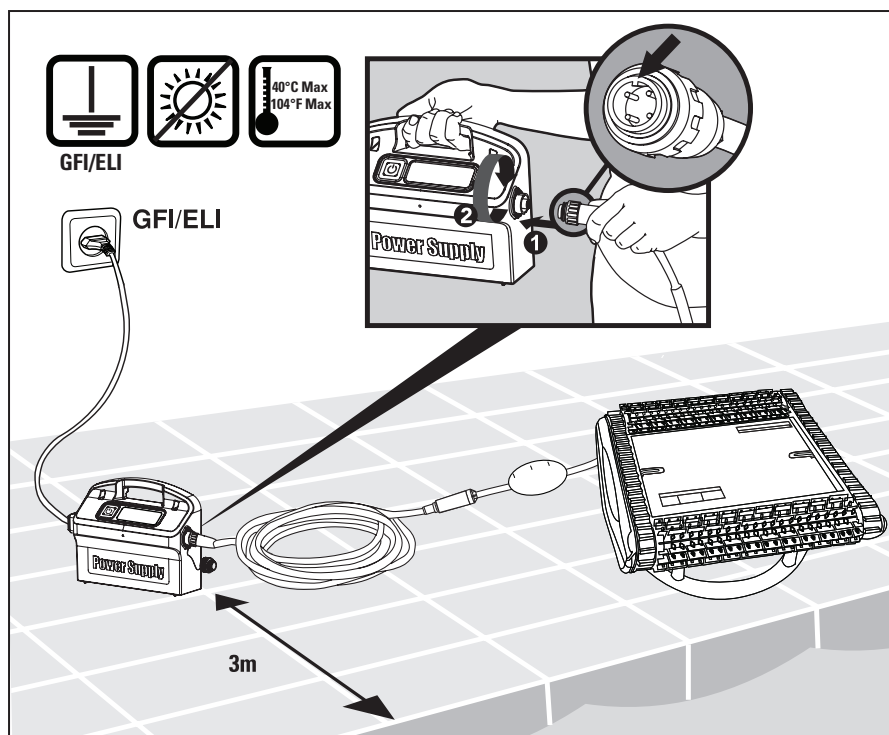


5. UTILISATION DU NETTOYEUR DE PISCINE

5.1. Montage

Positionnez le bloc d'alimentation de manière à ce qu'il soit à peu près au milieu de la longueur de la piscine à une distance de 3m / 10ft.

Branchez le câble flottant à l'alimentation en l'introduisant à l'aide de l'encoche dans le connecteur (1) et alignez-le avec la rainure de la prise du bloc d'alimentation; ensuite, tournez dans le sens des aiguilles d'une montre (2).

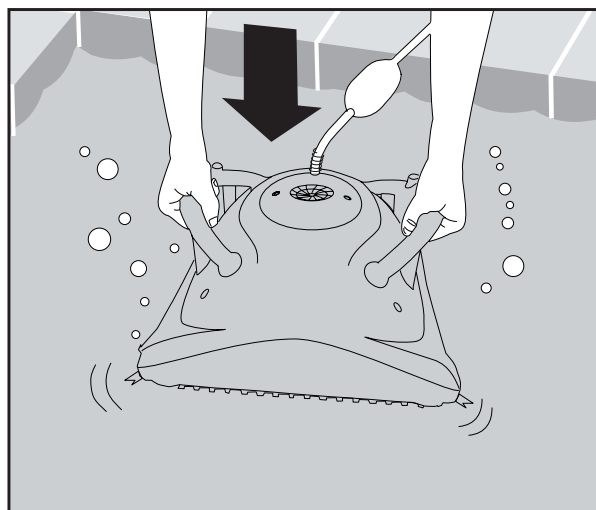


5.2. Introduction du Nettoyeur dans la piscine

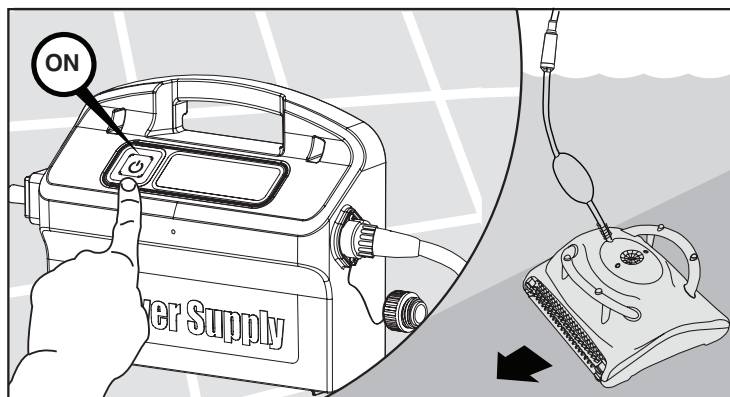
Si la brosse "Wonder" ou les anneaux "Wonder" sont secs, les tremper dans l'eau jusqu'à ce qu'ils deviennent souples.

Secouez le robot sur les côtés ou de haut en bas pour libérer les bulles d'air.

Laissez-le couler vers le fond de la piscine.




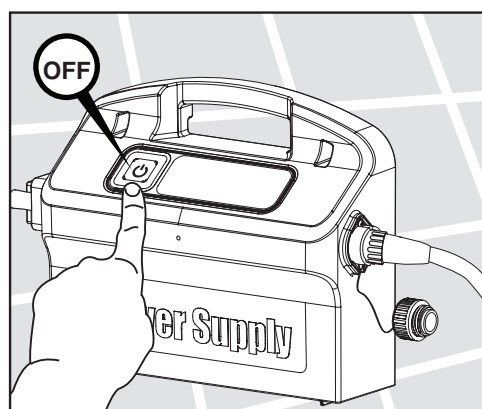
Mettez l'appareil sous tension (ON).



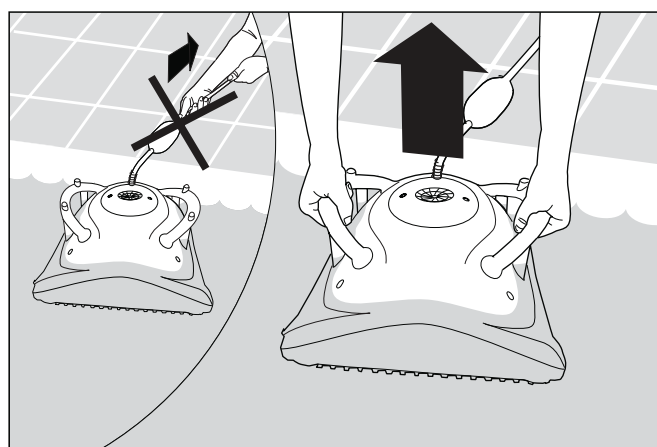
5.3. Retrait du Nettoyeur de la piscine

Le robot s'éteindra automatiquement à la fin du cycle de nettoyage.

 Coupez le courant (OFF) et débranchez le bloc d'alimentation



A l'aide du câble de flottaison, ramenez le Nettoyeur de Piscine au bord de la piscine.



 NE PAS RETIRER LE NETTOYEUR DE LA PISCINE EN TIRANT SUR LE CABLE

5.4. Entretien

5.4.1. Nettoyage du système de filtrage:

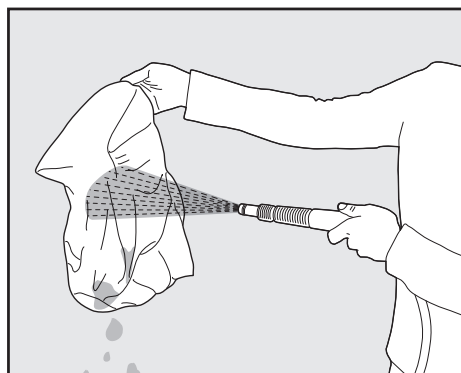
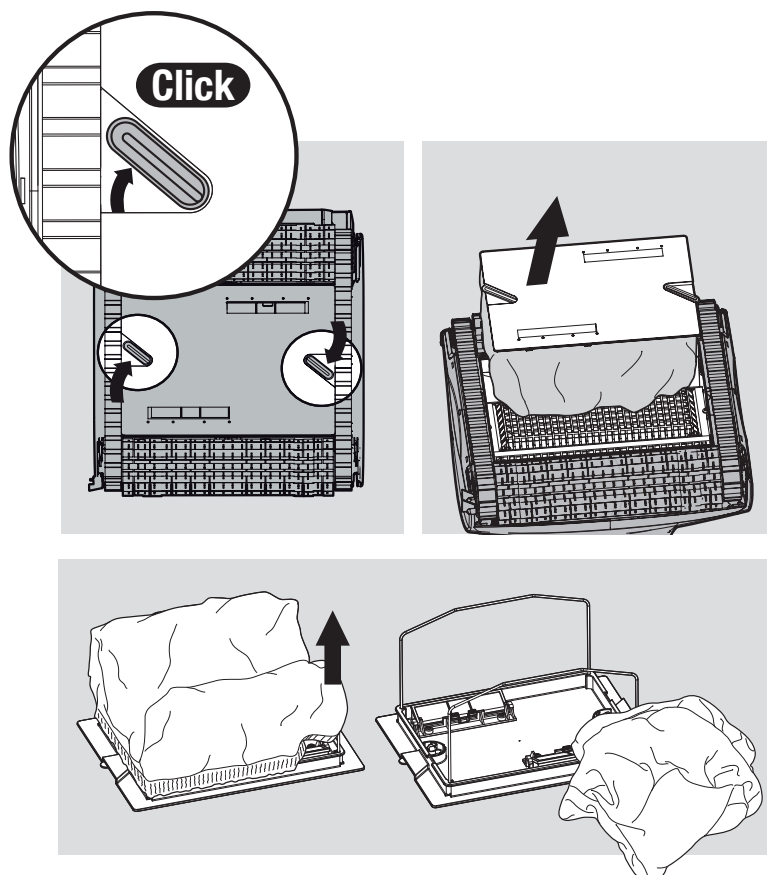
Nettoyage du sac filtrant

 Débranchez le bloc d'alimentation.

Tournez le Nettoyeur de Piscine à l'envers.

Ouvrez le couvercle inférieur.

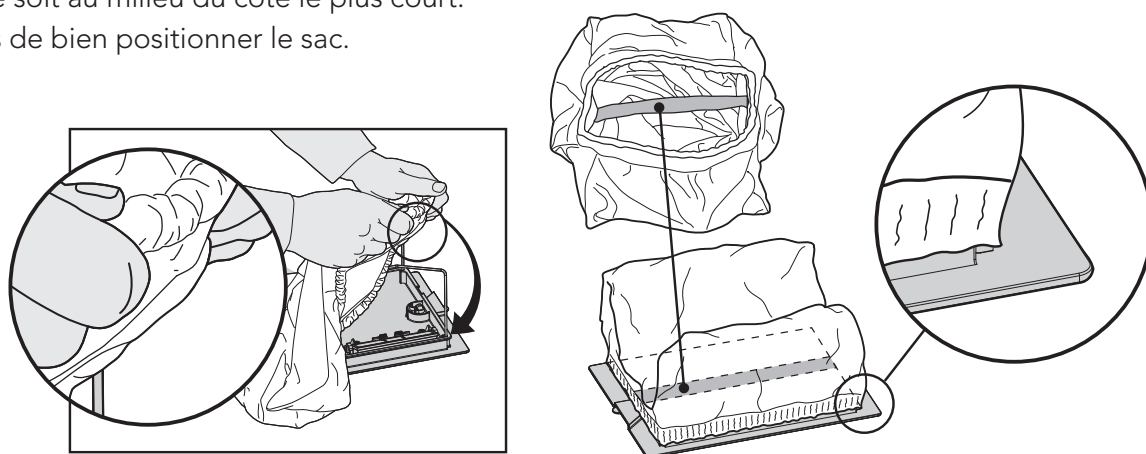
Sortez le sac de filtrage.



Nettoyez le sac de filtrage à l'aide d'un tuyau d'eau. Nous recommandons de laver de temps en temps le sac de filtrage en machine à laver en utilisant le programme pour tissus délicats. De temps en temps, rincez les brosses à l'aide d'un tuyau d'eau.

Remplacement du sac de filtrage

Posez le sac de filtrage sur le cadre de façon à ce que la sangle soit au milieu du côté le plus court. Assurez-vous de bien positionner le sac.

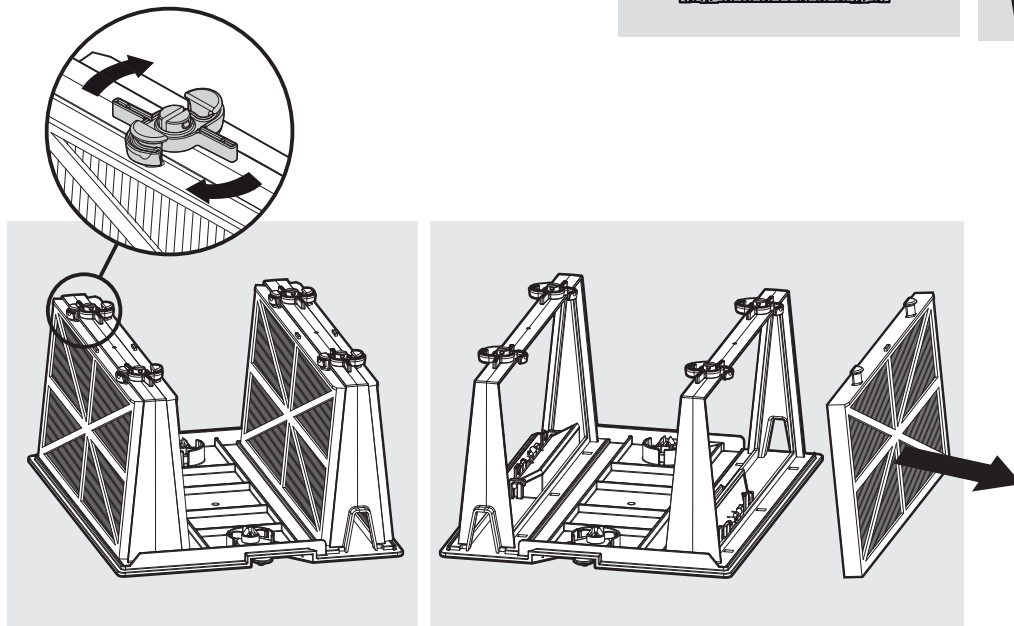
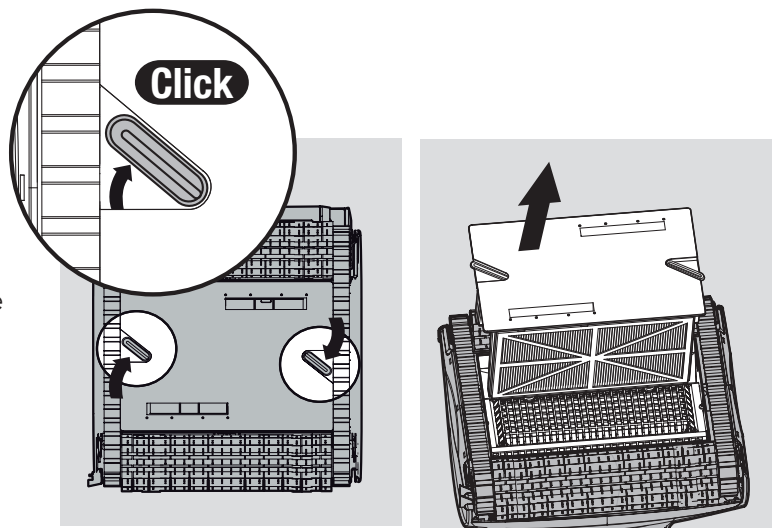


Nettoyage des filtres de cartouche

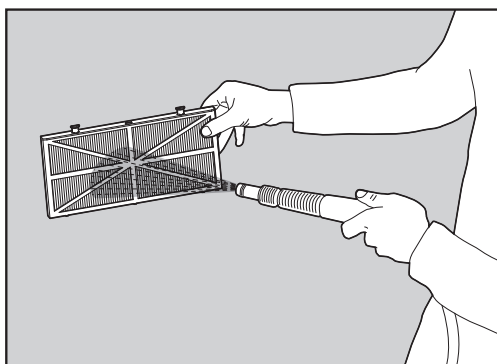
Remarque: Ne laissez pas les filtres de cartouche sécher avant de les nettoyer.

 Débranchez le bloc d'alimentation.

Le Nettoyeur de Piscine étant à l'envers, ouvrez le couvercle inférieur et sortez-le de l'appareil.

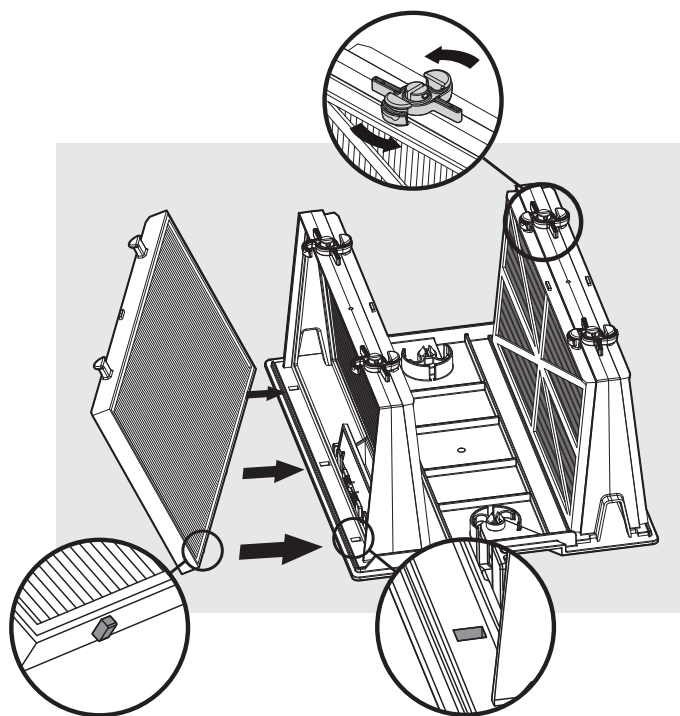


Ouvrez les agrafes et sortez les filtres.



Nettoyez les filtres à l'aide d'un tuyau d'eau.

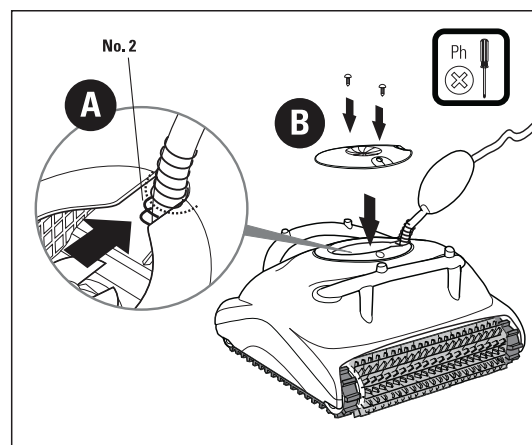
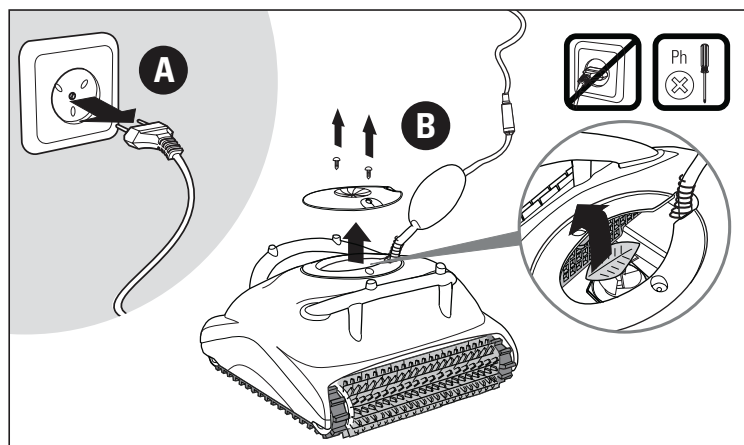
Introduisez les filtres, les supports en plastique donnant vers l'extérieur.
Introduisez l'unité de cartouche.



5.4.2. Nettoyage de l'impulseur

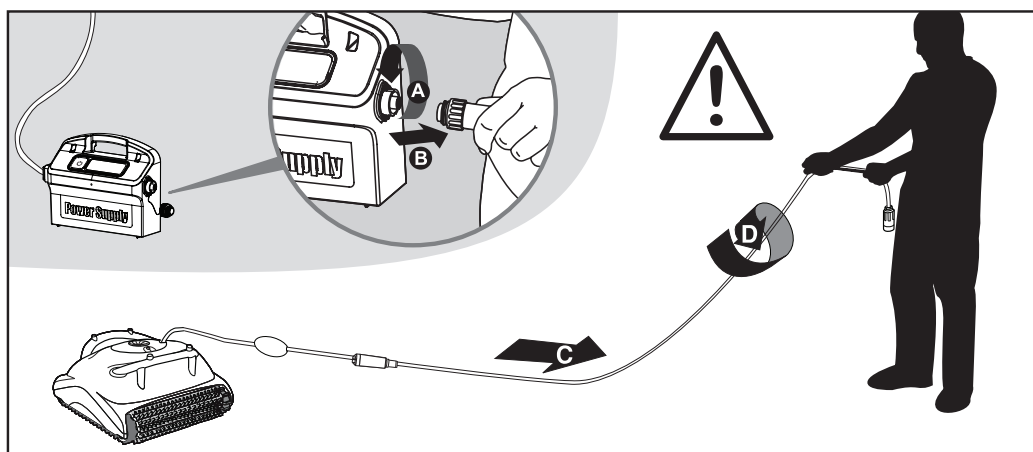
⚠ Débranchez le bloc d'alimentation.

Si vous constatez l'existence de débris emprisonnés dans l'impulseur, ouvrez l'impulseur et retirez les débris.



Câble

Pour éliminer les plis, tendez le câble entièrement et laissez-le au soleil pendant au moins une journée.



5.5. Stockage hors saison

Si le Nettoyeur de Piscine n'est pas utilisé pendant une période prolongée, veuillez l'entreposer de la manière suivante:

- Assurez-vous qu'il n'y a plus d'eau dans le Nettoyeur de Piscine.
- Nettoyez à fond le sac ou les cartouche et remettez-les en place.
- Rembobinez le câble sans l'entortiller.
- Entrez le nettoyeur de piscine dans un endroit protégé, et posez-le à l'envers (de façon à ne pas écraser les brosses).



Pulitore per piscina robot BASIC 1

Istruzioni per l'uso

Contents

1. INTRODUZIONE.....	20
2. SCHEDA TECNICA.....	20
3. AVVERTENZE E PRECAUZIONI	20
3.1. Avvertenze	20
3.2. Precauzioni	20
4. PARTI DI RICAMBIO PER PULITORE	21
5. UTILIZZAZIONE DEL PULITORE	22
5.1. Installazione.....	22
5.2. Immergete il pulitore nella piscina	22
5.3. Estrazione del pulitore dalla piscina.....	23
5.4. Manutenzione	24
5.4.1. Pulizia del sistema di filtraggio.....	24
5.4.2. Pulizia della girante.....	26
5.5. Manutenzione fuori stagione	27

Pulitore per piscina robot BASIC 1

Instruzioni per l'uso

1. INTRODUZIONE

Vi ringraziamo per aver acquistato un pulitore per piscina robotico della Maytronics.

Con il pulitore robotico della Maytronics la pulizia della vostra piscina sarà garantita, comoda ed economica. Il filtraggio garantito in tutte le condizioni, lo spazzolamento vigoroso e la capacità delle spazzole di scalare tutti i tipi di superficie massimizzano l'igiene della piscina.

Il pulitore per piscina robotico della Maytronics fornisce una tecnologia di pulizia avanzata, prestazioni di lunga durata e facile manutenzione. Potrete nuotare con la vostra famiglia senza pensieri, certi che la vostra piscina è veramente pulita.

2. SCHEDA TECNICA

Protezione del motore: Codice IP 68

Profondità minima: 0.80 m/2.6 ft

Profondità massima: 5 m/16.4 ft

Alimentazione

Alimentatore digitale "Switch-Mode"

- Input - 100-250 AC Volts
- 50-60 Hertz
- 180 Watt
- Output - <30 VDC
- IP 54

3. AVVERTENZE E PRECAUZIONI

3.1. Avvertenze



- Usate soltanto l'alimentatore elettrico originariamente fornito
- Assicuratevi che la presa elettrica sia protetta da un interruttore differenziale o da un interruttore termico
- Non tenete l'alimentatore elettrico in acqua
- Ponete l'alimentatore elettrico almeno 3 m/10 ft dall'orlo della piscina
- Non entrate in piscina mentre il pulitore è in funzione
- Staccate l'alimentatore elettrico prima di effettuare la manutenzione

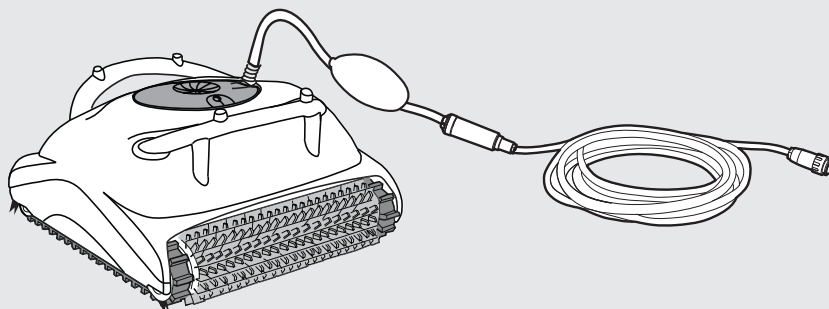
3.2. Precauzioni

Usate il pulitore soltanto quando l'acqua è nelle seguenti condizioni:

Cloro	Máx. 4 ppm
pH	7,0 - 7,8
Temperatura	6 - 34°C / 43 - 93°F
NaCl	Máximo = 5000 ppm

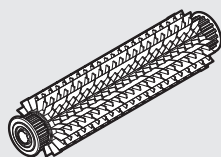
4. PARTI DI RICAMBIO PER PULITORE

► Pulitore per piscina robot BASIC 1

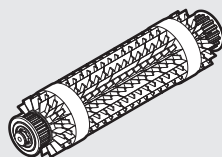


► Spazzole

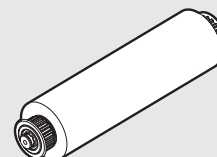
Vi sono tre tipi di spazzole optional, ciascuna delle quali è stata progettata per massima trazione su diversi tipi di superficie della piscina.
Con il robot per la pulizia delle piscine viene fornito un solo tipo di spazzola.



Spazzola PVC
per cemento, PVC,
vetroresina e liner.



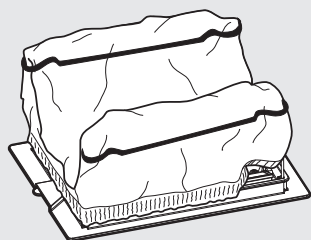
Spazzola combinata
Spazzola che si arrampica su tutte le
superfici. Ideale per la maggior parte
delle superfici della piscina.



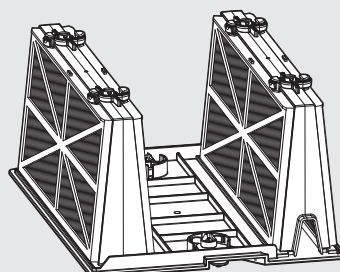
Spazzola "Wonder Brush"
per rivestimenti in ceramica
liscia.

► Filtrazione

Ci sono due opzioni di sistema di filtraggio: sacchetto filtro o cartuccia. Con il robot pulitore di piscina è fornito un sistema solo.

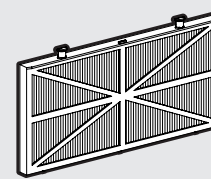


Coperchio inferiore e
sacchetto filtrante



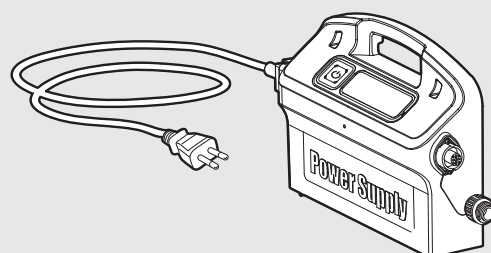
cartuccia e 4 filtri
a rete

o



filtro ultra fine (x4)

► Trasformatore

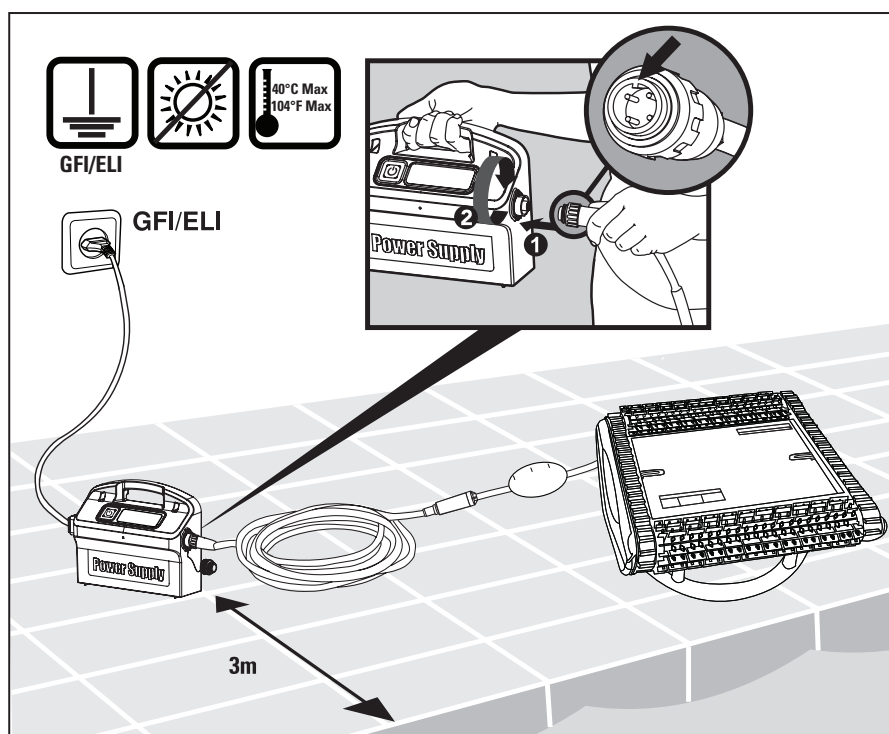


5. UTILIZZAZIONE DEL PULITORE

5.1. Installazione

Collocare il trasformatore approssimativamente al centro del lato più lungo della piscina ad una distanza di 3m/10ft.

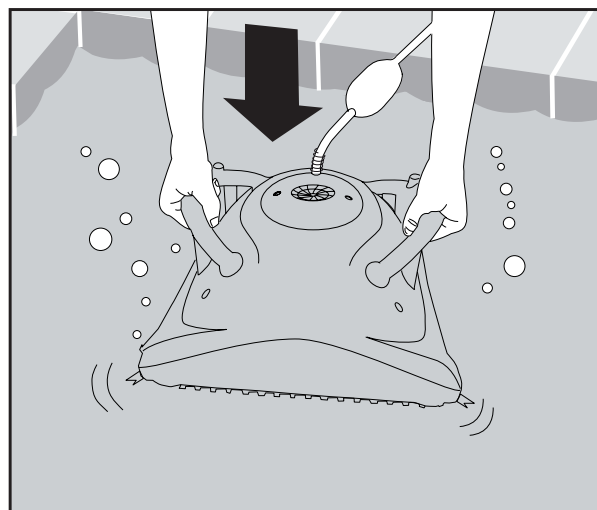
Attaccare il cavo galleggiante al trasformatore allineando la tacca del connettore (1) con la scanalatura della presa del trasformatore e avvitare in senso orario (2).



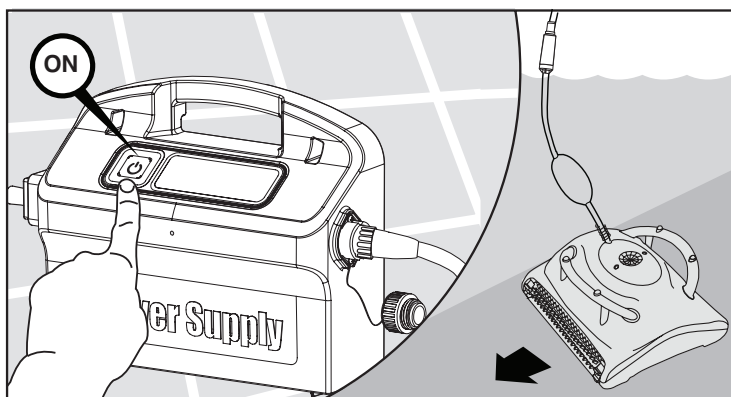
5.2. Immergete il pulitore nella piscina

Se la spazzola Wonder/anelli Wonder sono asciutti immergeteli in acqua fino a farli ammorbidire.

Scuotere il robot di da un lato all'altro o girarlo a testa in giù per liberarne l'aria imprigionata. Lasciate che si posì sul fondo della piscina.



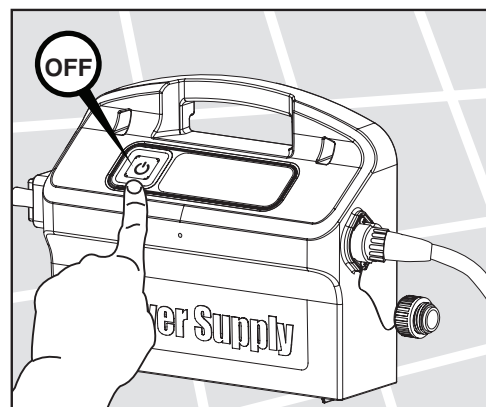
Inserite il trasformatore.



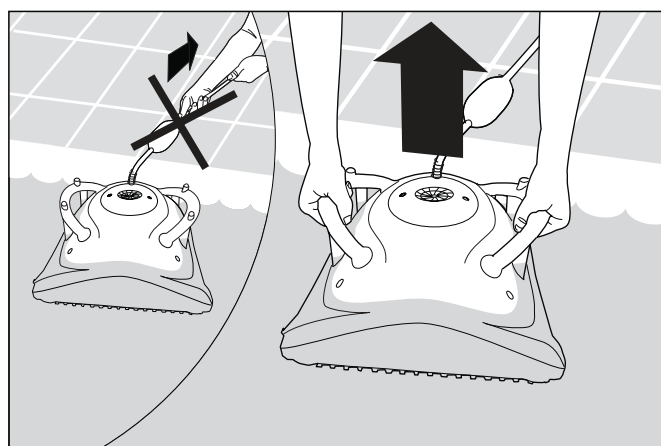
5.3. Estrazione del pulitore dalla piscina

Il robot si disattiverà automaticamente alla fine del ciclo di pulizia.

 Spegnete e staccate il trasformatore.



Usando il cavo galleggiante, tirate il pulitore verso il bordo della piscina.




 NON ESTRAETE IL PULITORE DALLA PISCINA TIRANDO IL CAVO

5.4. Manutenzione

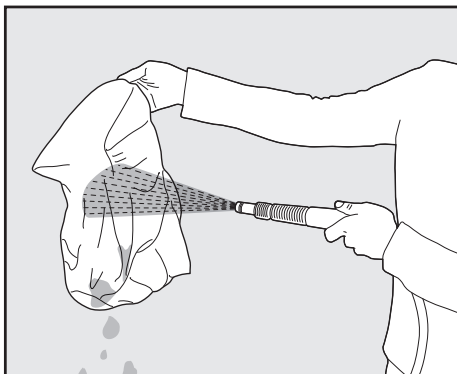
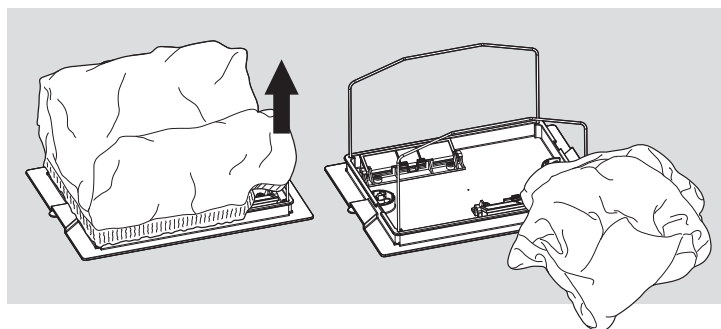
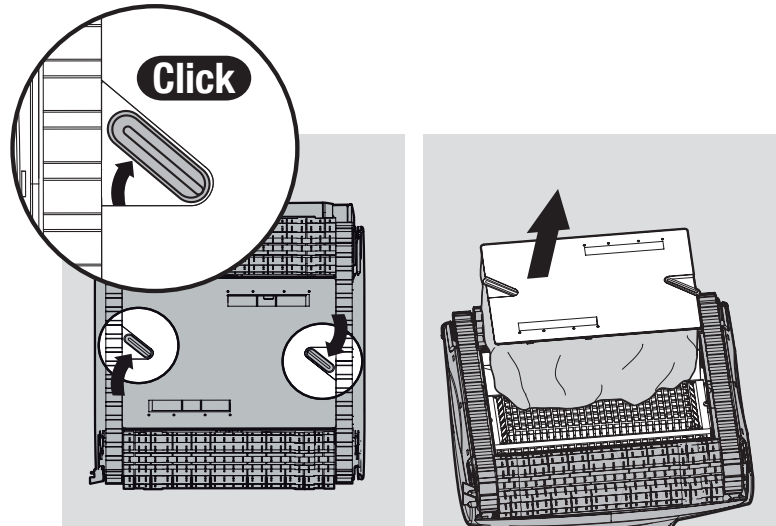
5.4.1. Pulizia del sistema di filtraggio:

pulizia del sacchetto filtrante

 Staccare il trasformatore.

Capovolgere il pulitore.
Aprire il coperchio inferiore.

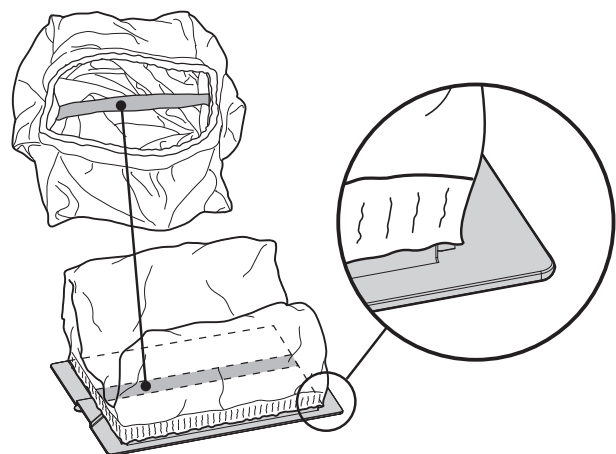
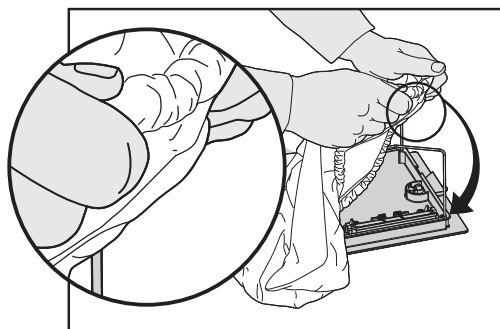
Estrarre il sacchetto filtrante.



Sciagquare il sacchetto filtrante sotto l'acqua corrente.
Si raccomanda di lavare periodicamente il sacchetto filtrante in lavatrice usando il programma per i capi delicati.
Pulire regolarmente le spazzole sotto l'acqua corrente.


Sostituzione del sacchetto filtrante

Mettere il sacchetto filtrante sul telaio in modo che la cinghia sia a metà del lato più corto.
Accertarsi che il sacchetto filtrante sia posizionato correttamente sul telaio.

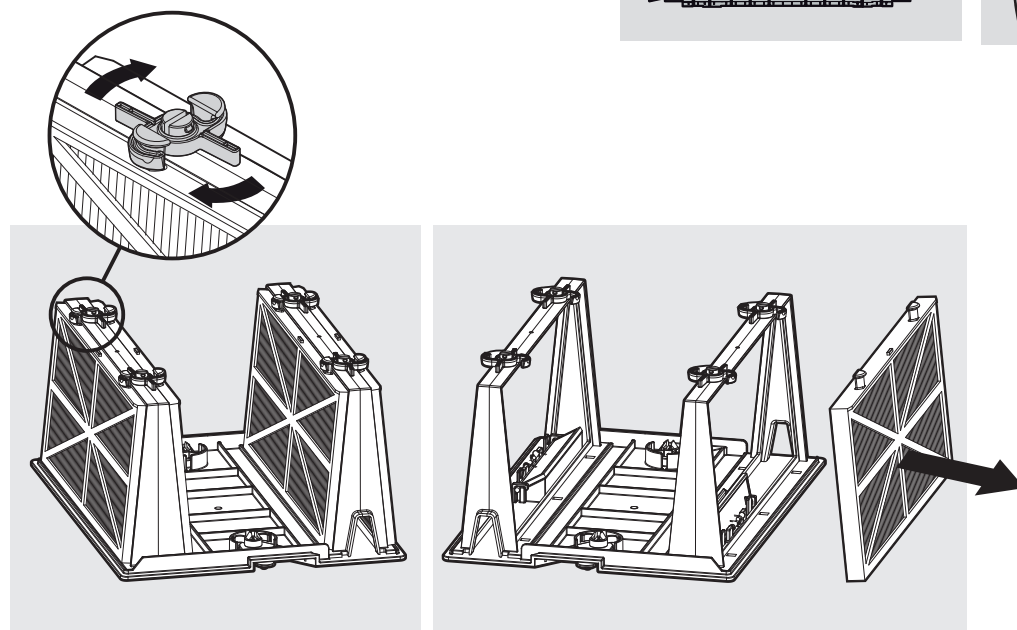
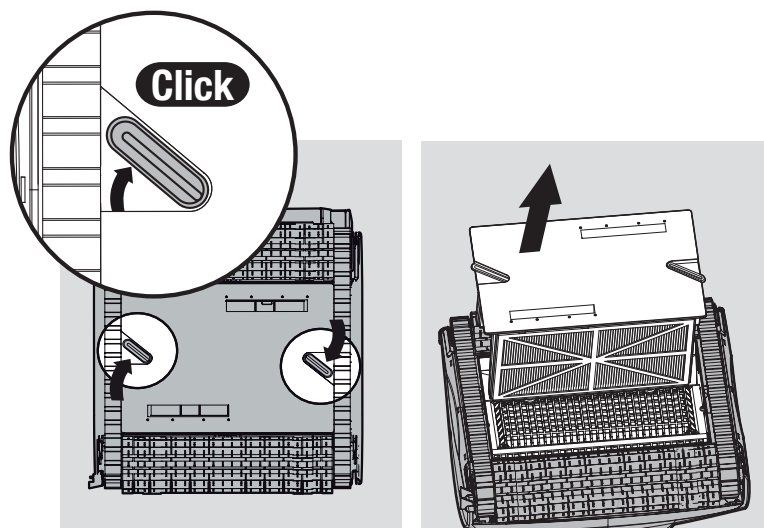


Pulizia dei filtri della cartuccia

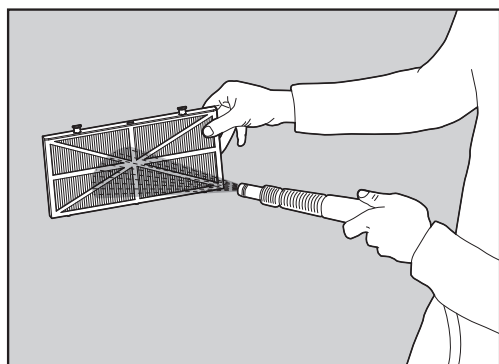
Nota: Non far seccare i filtri della cartuccia prima della pulizia.

 Staccare il trasformatore.

Tenendo il pulitore capovolto aprire il coperchio inferiore ed estrarlo.

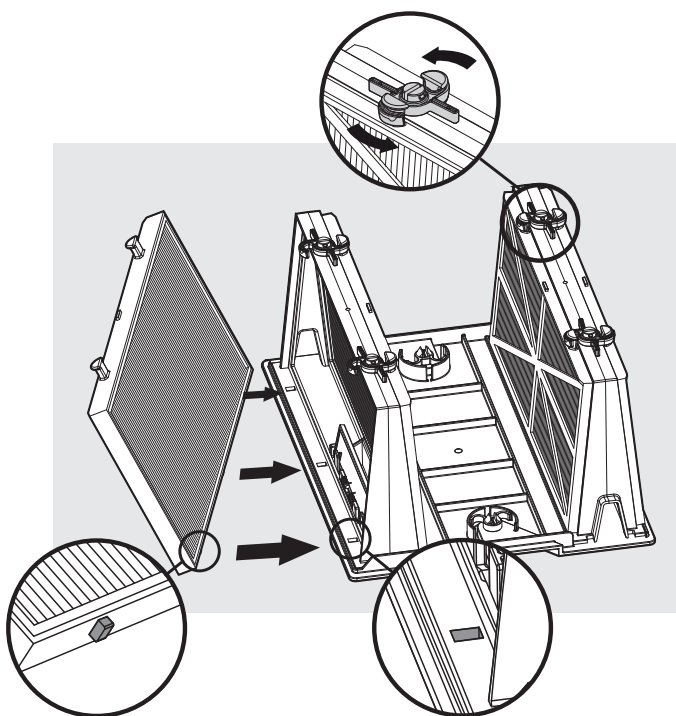


Aprire le clip ed estrarre i filtri.




Pulire i filtri sotto l'acqua corrente.

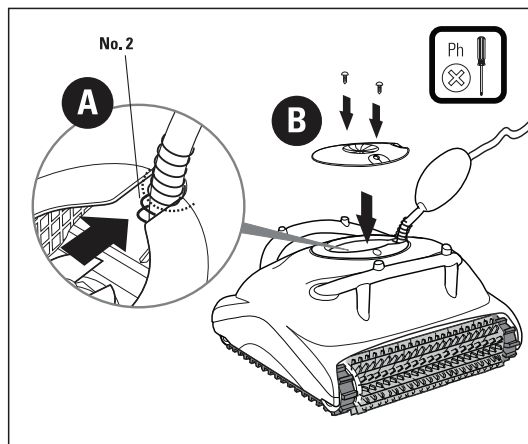
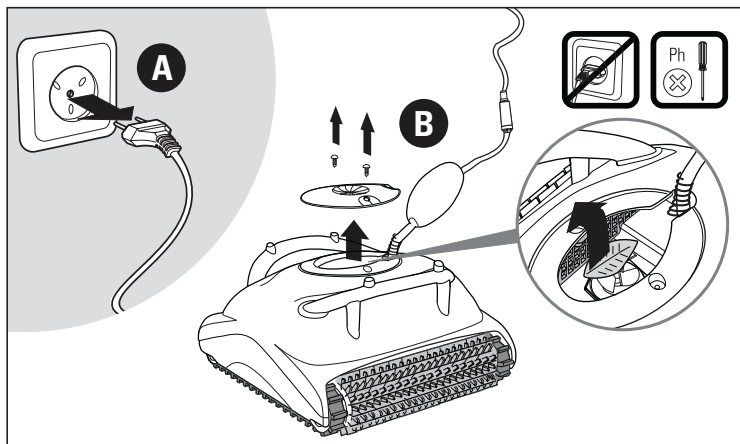
Inserire i filtri con il rivestimento di plastica verso l'esterno.
Inserire la cartuccia.



5.4.2. Pulizia della girante

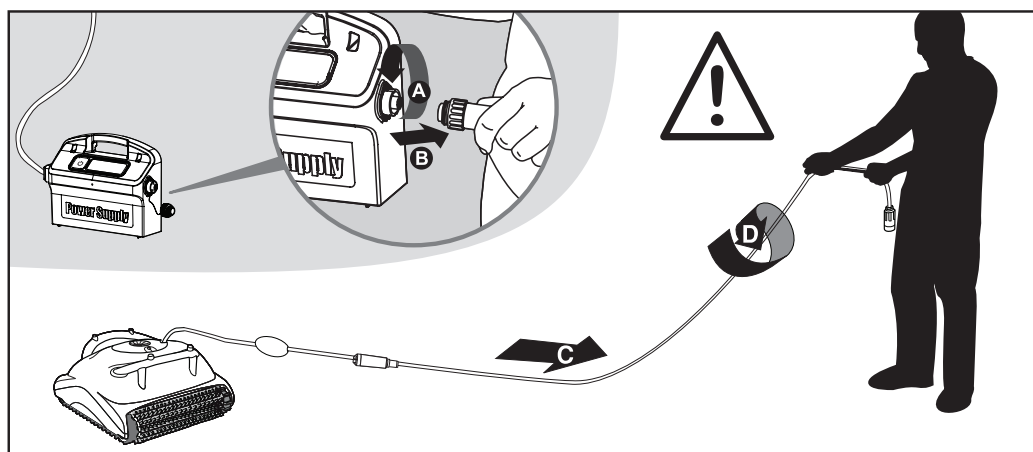
 **Staccare il trasformatore.**

Se la girante è ostruita da detriti, aprirla e rimuoverli.



Cavo

Per eliminare l'attorcigliamento, stendere tutto il cavo e lasciarlo al sole per almeno una giornata.



5.5. Manutenzione fuori stagione

Se il pulitore non verrà utilizzato per un lungo periodo, prima di metterlo via, eseguite le operazioni seguenti:

- Assicuratevi che non vi sia più acqua all'interno del pulitore.
- Pulire accuratamente il sacchetto o le cartuccia e rimetterle a posto.
- Arrotolare il cavo in modo che non sia attorcigliato.
- Mettere il pulitore al riparo, capovolto (non adagiato sulle spazzole).



Robot limpiador de piscina BASIC 1

Instrucciones de manejo

Índice

1. INTRODUCCIÓN.....	29
2. ESPECIFICACIONES.....	29
3. ADVERTENCIAS Y PRECAUCIONES.....	29
3.1. Advertencias.....	29
3.2. Precauciones.....	29
4. PIEZAS DEL LIMPIADOR DE PISCINAS.....	30
5. USO DEL LIMPIADOR DE PISCINAS.....	31
5.1. Preparación.....	31
5.2. Inmersión del limpiador en la piscina.....	31
5.3. Extracción del limpiador de la piscina.....	32
5.4. Mantenimiento.....	33
5.4.1. Limpieza del sistema de filtración.....	33
5.4.2. Limpieza de la turbina.....	35
5.5. Almacenamiento fuera de temporada.....	36

Robot limpiador de piscina BASIC 1

Instrucciones de manejo

1. INTRODUCCIÓN

Gracias por comprar el robot limpiador de piscinas de Maytronics.

Estamos seguros de que con el robot limpiador de piscinas de Maytronics, usted podrá limpiar su piscina de una forma cómoda, segura y rentable. La fiabilidad del filtrado, independientemente del estado de la piscina, el cepillado activo y la habilidad para trepar en todo tipo de superficies aumentan al máximo la higiene de la piscina.

Los robots limpiadores de piscinas de Maytronics emplean avanzadas tecnologías de limpieza, tienen un rendimiento duradero y su mantenimiento es sencillo. Usted y su familia podrán disfrutar de un baño con total confianza de que su piscina está completamente limpia.

2. ESPECIFICACIONES

Protección del motor: IP 68

Profundidad mínima: 0,80 m/2,60 ft

Profundidad máxima: 5,00 m/16,4 ft

Fuente de Alimentación

Fuente de Alimentación con Modo de Cambio Digital

- Input - 100-250 AC Volts
- 50-60 Hertz
- 180 Watt
- Output - <30 VDC
- IP 54

3. ADVERTENCIAS Y PRECAUCIONES

3.1. Advertencias



- Use únicamente la fuente de alimentación original suministrada
- Asegúrese de que la toma de corriente está protegida por un interruptor diferencial o por un interruptor de fuga a tierra
- Mantenga la fuente de alimentación alejada del agua
- Coloque la fuente de alimentación a una distancia de al menos 3 m desde el borde de la piscina
- No entre a la piscina mientras el limpiador de piscina esté en funcionamiento
- Desenchufe la fuente de alimentación antes de realizar el mantenimiento

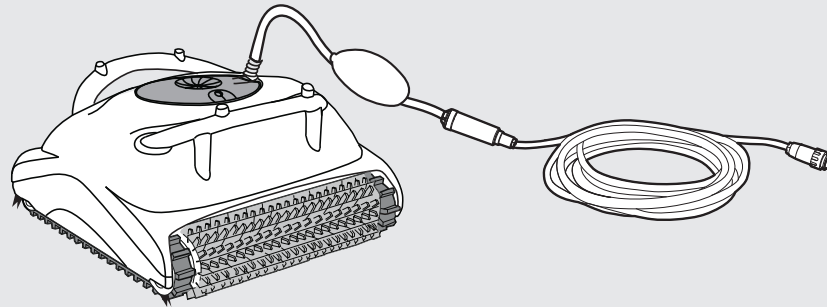
3.2. Precauciones

Use el limpiador de piscinas únicamente bajo las siguientes condiciones del agua:

Cloro	Máx. 4 ppm
pH	7,0 - 7,8
Temperatura	6 - 34 °C (43 - 93°F)
NaCl	Máximo = 5000 ppm

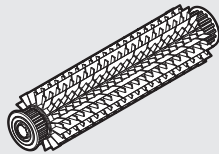
4. PIEZAS DEL LIMPIADOR DE PISCINAS

► Robot limpiador de piscina BASIC 1

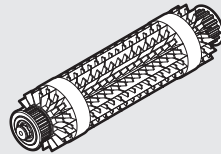


► Cepillos

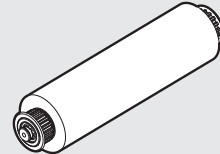
Hay tres tipos de cepillos opcionales, cada uno diseñado para proporcionar tracción óptima en diversas superficies de piscinas. Solamente un tipo es proveído con su limpiador de piscina.



Cepillo de PVC
para hormigón, PVC, fibra de vidrio y revestimientos



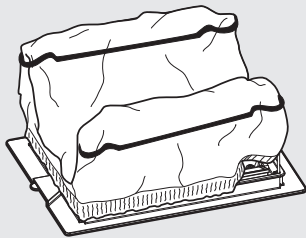
Cepillo combinado
Cepillo que escala todas las superficies, ideal para la mayoría de las piscinas.



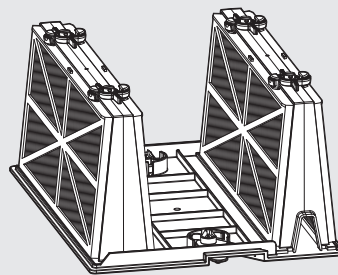
Cepillo Wonder
para cerámicas suaves

► Filtración

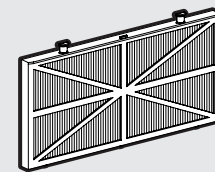
Hay dos opciones de elementos filtrantes para el sistema de filtración: bolsas o cartucho. Sólo un tipo de sistema se suministra con el robot limpiafondos de piscina.



Cubierta inferior y bolsa del filtro

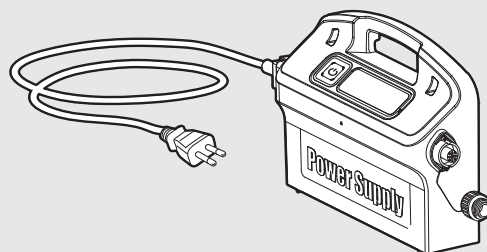


Cartucho con filtro de red (x4)



o Filtro ultra fino (x4)

► Unidad de fuente de alimentación

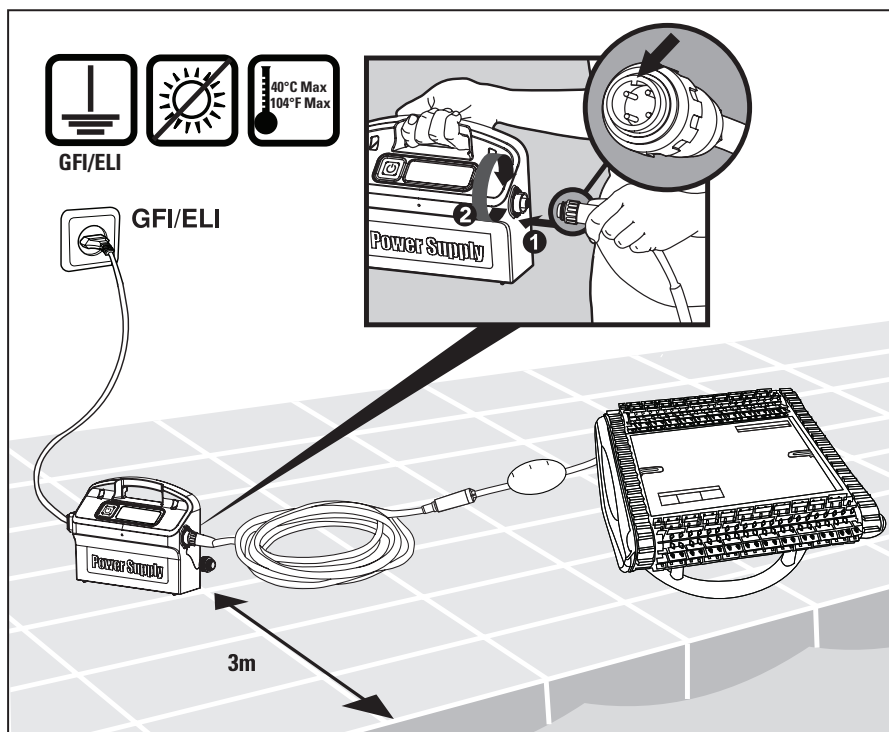


5. USO DEL LIMPIADOR DE PISCINAS

5.1. Preparación

Coloque la fuente de alimentación de modo que esta quede aproximadamente en el medio del lado de mayor longitud de la piscina, a una distancia de 3 m del borde.

Acople el cable flotador a la fuente de alimentación introduciéndolo de forma que el saliente del conector (1) quede alineado con la muesca del enchufe de la fuente de alimentación y, a continuación, gire en sentido horario (2).

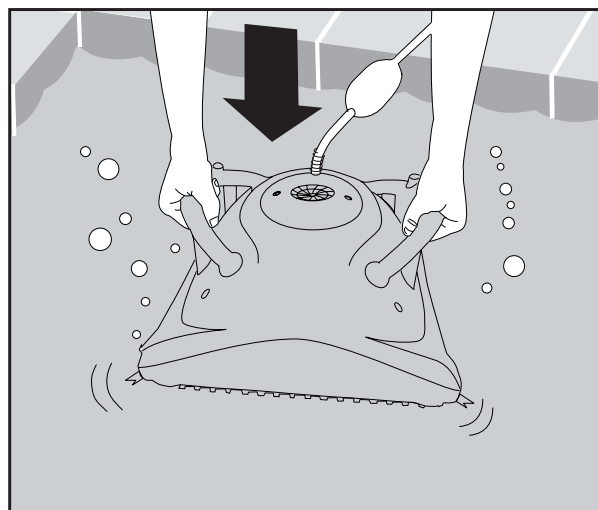


5.2. Inmersión del limpiador en la piscina

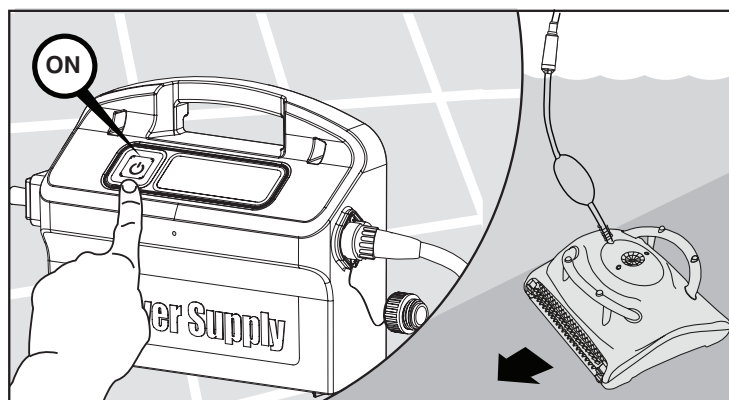
Si el cepillo Wonder/los anillos Wonder están secos, sumérgalos en agua hasta que estén suaves.

Sacuda el robot de lado a lado o póngalo boca arriba para soltar el aire retenido.

Deje que se hunda hasta el fondo de la piscina.




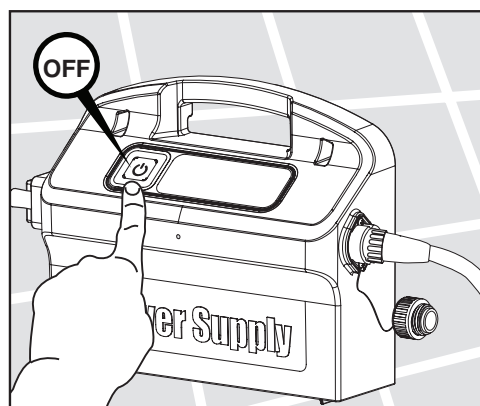
Encienda la fuente de alimentación



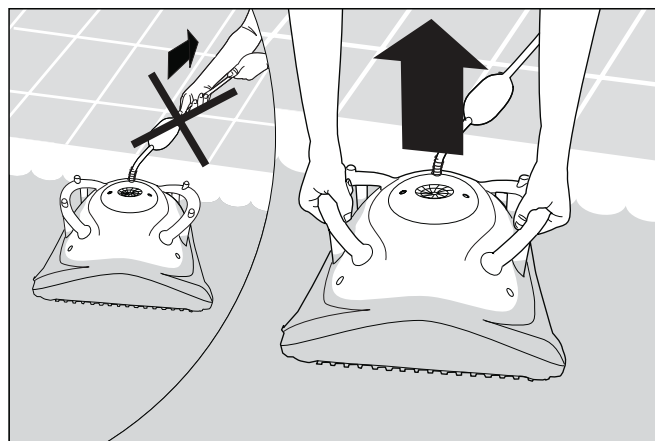
5.3. Extracción del limpiador de la piscina

El robot efectuará el apagado automático al término del ciclo de limpieza

 Apague y desenchufe la fuente de alimentación.



Use el cable flotador para acercar el limpiador hasta el borde de la piscina.




 NO USE EL CABLE PARA SACAR EL LIMPIADOR DE LA PISCINA.

5.4. Mantenimiento

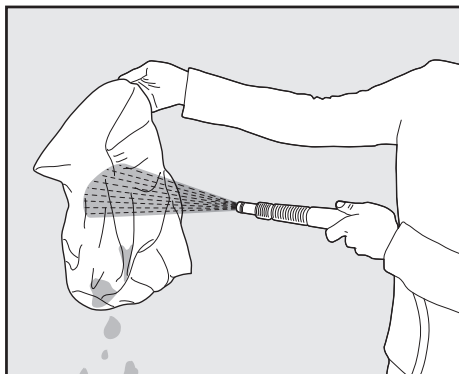
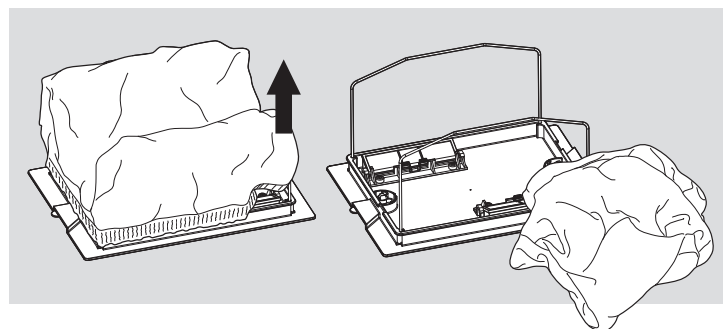
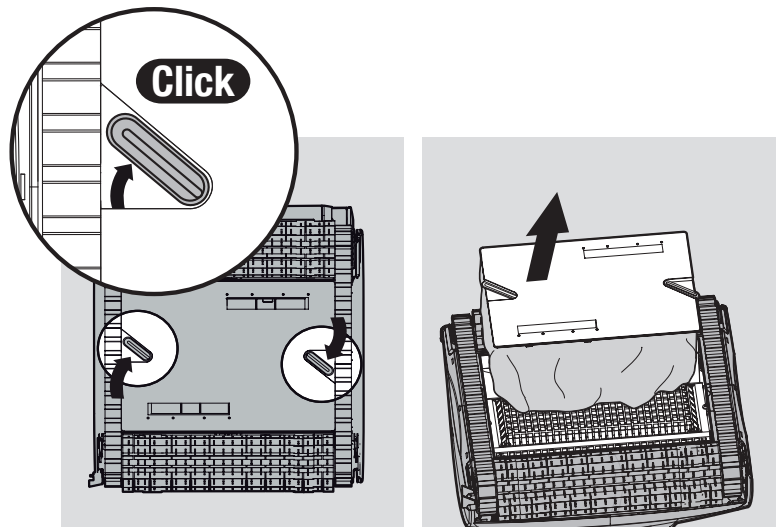
5.4.1. Limpieza del sistema de filtración:

limpieza de la bolsa del filtro

 **Desenchufe la fuente de alimentación.**

Coloque el limpiador de piscinas boca abajo.
Abra la cubierta inferior.

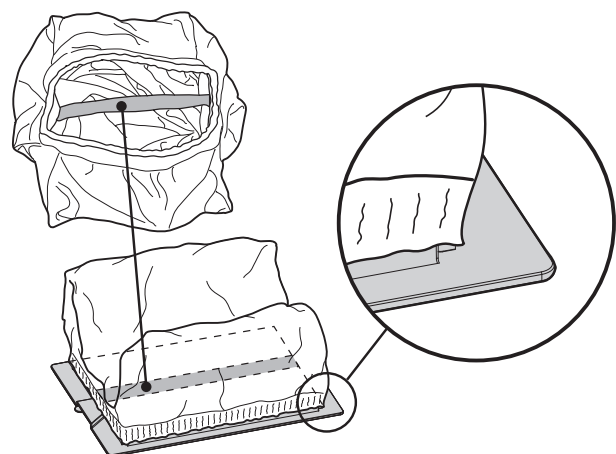
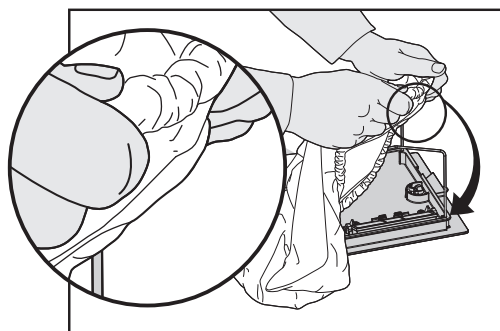
Extraiga la bolsa del filtro.



Limpie la bolsa del filtro con una manguera.
Le recomendamos lavar la bolsa del filtro periódicamente en una lavadora, usando un programa de lavado suave.
Limpie los cepillos periódicamente con una manguera.


Sustitución de la bolsa del filtro

Coloque la bolsa del filtro sobre el armazón de modo que la cinta quede situada en el medio del lateral de menor longitud.
Asegúrese de que la bolsa del filtro está colocada correctamente en el armazón.

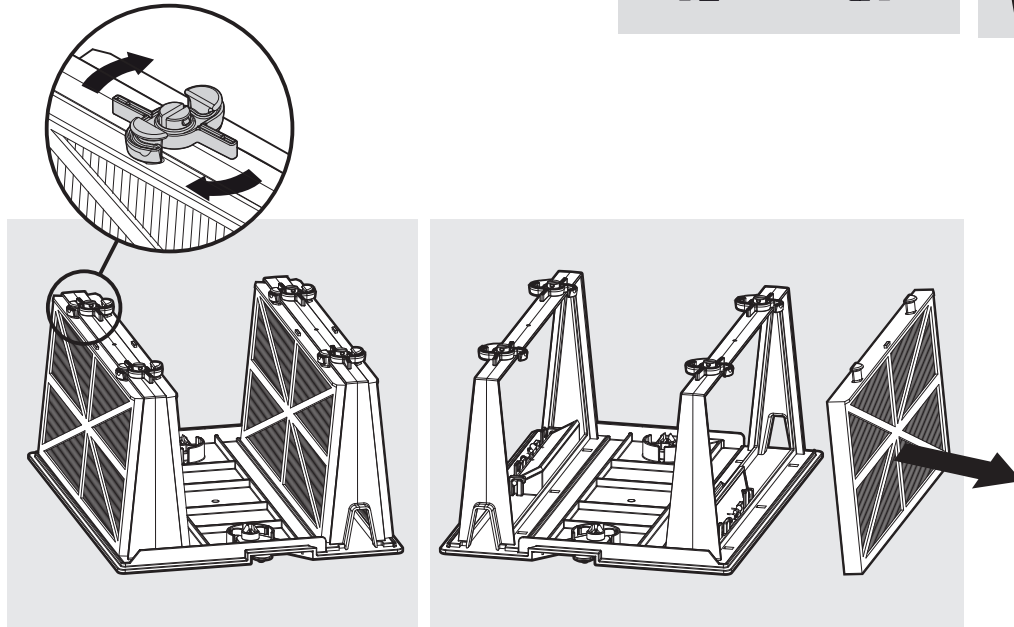
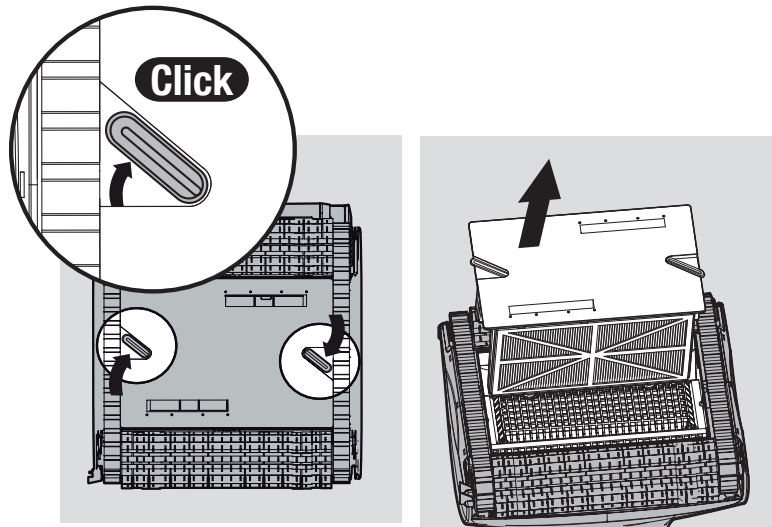


Limpeza de los filtros del cartucho

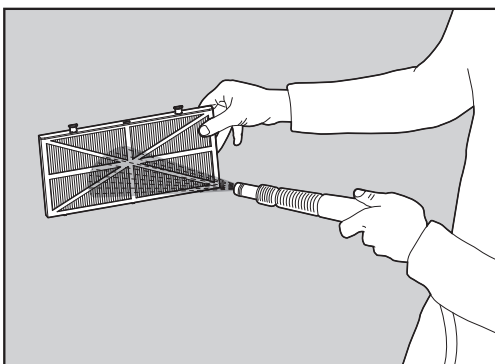
Nota: No dejar que los filtros del cartucho se sequen antes de limpiarlos.

 **Desenchufe la fuente de alimentación.**

Con el limpiador de piscinas boca abajo, abra la cubierta inferior y extraígalas.

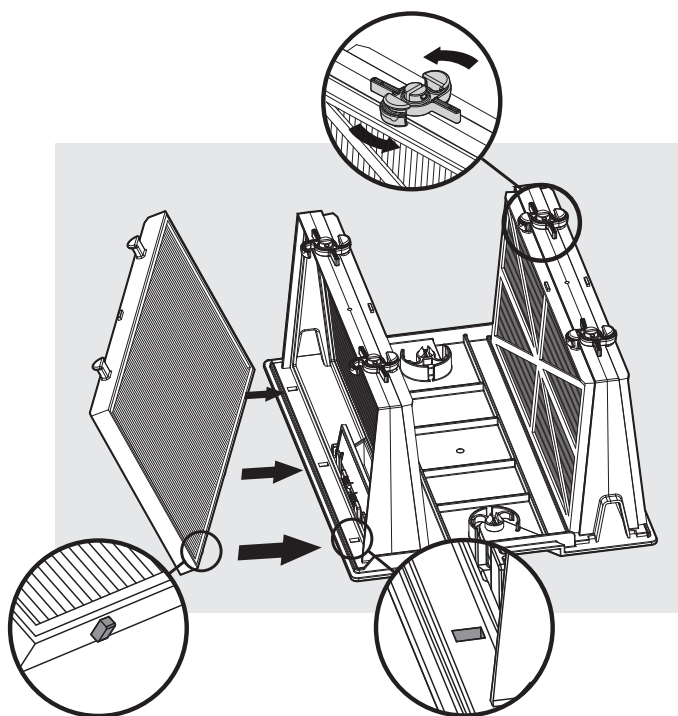


Abra los ganchos y extraiga los filtros.



Limpe los filtros con una manguera.

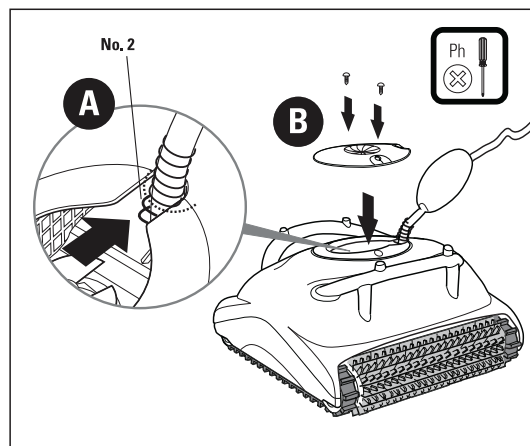
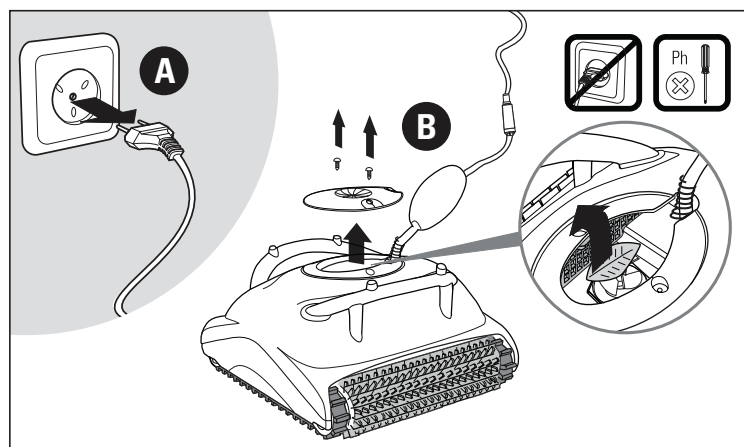
Introduzca los filtros con el apoyo de plástico hacia fuera.
Introduzca la unidad del cartucho.



5.4.2. Limpieza de la turbina

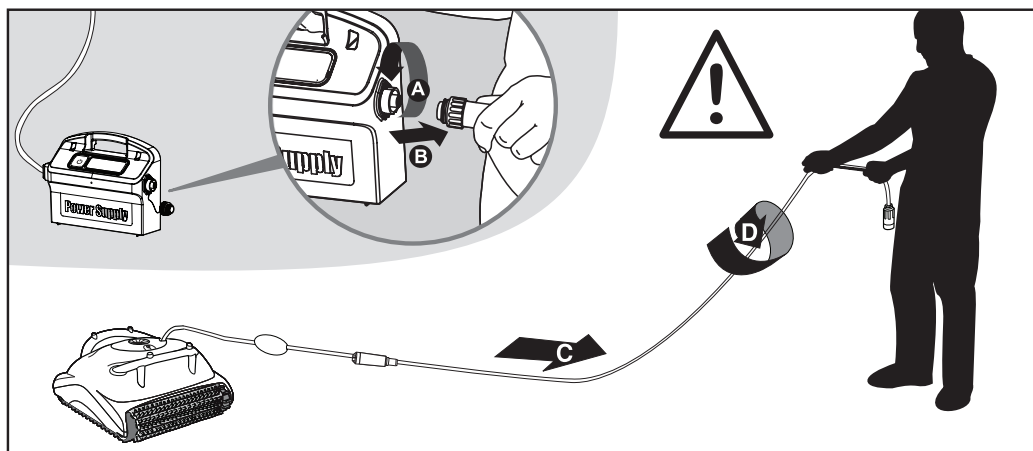
 **Desenchufe la fuente de alimentación**

Si nota que hay suciedad atrapada en la turbina, abra la cubierta y extraiga la suciedad.



Cable

Para eliminar las torceduras, estire completamente el cable y déjelo reposar al sol durante al menos un día.



5.5. Almacenamiento fuera de temporada

Si no va a usar el limpiador de piscinas durante un período prolongado, siga los pasos de almacenamiento que se indican a continuación:

- Asegúrese de que no hay agua en el limpiador de piscinas.
- Limpie a fondo la bolsa o los cartuchos e introdúzcalos en su sitio.
- Enrolle el cable de modo que no tenga torceduras.
- Almacene el limpiador de piscinas en un lugar protegido, boca abajo (no en sus cepillos).



Robot Zwembadreiniger BASIC 1

Bedienungsanleitung

Inhalt

1. EINFÜHRUNG.....	38
2. TECHNISCHE BESCHREIBUNG.....	38
3. WARNUNGEN UND SICHERHEITSHINWEISE.....	38
3.1. Warnungen.....	38
3.2. Sicherheitshinweise	38
4. POOLREINIGER-TEILE.....	39
5. VERWENDUNG DES POOLREINIGERS.....	40
5.1. Einstellung.....	40
5.2. Einsetzen des Poolreinigers in den Pool.....	40
5.3. Entnahme des Poolreinigers aus dem Pool.....	41
5.4. Wartung.....	42
5.4.1. Reinigung der Filteranlage.....	42
5.4.2. Reinigen des Flügelrades.....	44
5.5. Lagerung außerhalb der saison.....	45

Robot Zwembadreiniger BASIC 1

Bedienungsanleitung

1. EINFÜHRUNG

Vielen Dank, dass Sie einen Maytronics Roboter-Poolreiniger erworben haben.

Wir sind sicher, dass Ihr Maytronics Roboter-Poolreiniger für verlässliche, bequeme und kostengünstige Poolreinigung sorgen wird. Seine verlässliche Filterung unter allen Poolbedingungen, das aktive Abbürsten und die die gesamte Fläche erreichende Bürste erhöhen maximal die Pool-Hygiene.

Der Roboter-Poolreiniger von Maytronics bietet hochentwickelte Reinigungstechnologie, dauerhafte Leistung und einfache Wartung. Sie und Ihre Familie können das Bad in der Gewissheit eines vollkommen sauberen Pools genießen.

2. TECHNISCHE BESCHREIBUNG

Motorschutz: IP 68

Mindesttiefe: 0.80m/2.6ft

Höchsttiefe: 5m/16.4ft

Stromversorgung

Digitale Stromversorgungseinheit mit „Schaltmodus“

- Input - 100-250 AC Volts
- 50-60 Hertz
- 180 Watt
- Output - <30 VDC
- IP 54

3. WARNUNGEN UND SICHERHEITSHINWEISE

3.1. Warnungen



- Nur das Original-Stromversorgungsgerät verwenden
- Stellen Sie sicher, dass die Steckdose durch einen FI-Schutzschalter (GFI) oder einen Fehlerstromschutzschalter (ELI) geschützt ist
- Halten Sie das Stromversorgungsgerät von stehendem Wasser fern
- Positionieren Sie das Stromversorgungsgerät mindestens 3m/10ft vom Poolrand entfernt
- Gehen Sie nicht in den Pool, solange der Poolreiniger arbeitet
- Stecken Sie das Stromversorgungsgerät aus, bevor Sie Wartungsarbeiten durchführen

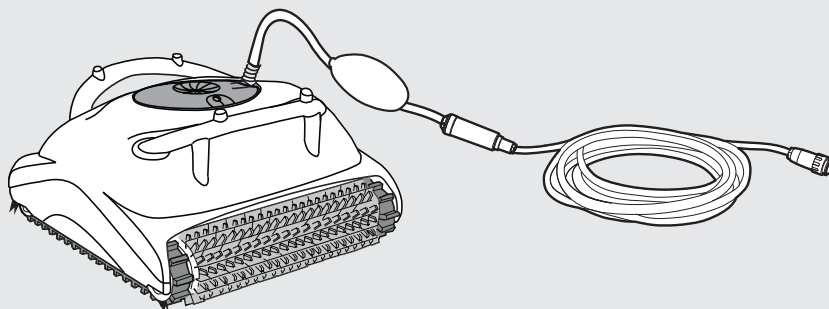
3.2. Sicherheitshinweise

Verwenden Sie den Poolreiniger nur bei folgenden Wasserbedingungen:

Chlor	Maximal 4 ppm
pH	7,0 - 7,8
Temperatur	6 – 34°C (43-93°F)
NaCl	Maximum = 5000 ppm

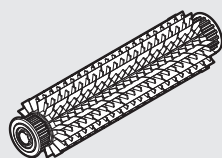
4. POOLREINIGER-TEILE

► Robot Zwembadreiniger BASIC 1

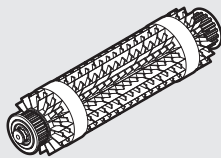


► Bürsten

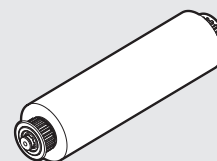
Es gibt drei verschiedene Arten von optionalen Bürsten. Jede dieser Bürstenarten ist für andere Beckenböden geeignet, auf denen sie die beste Haftung bietet. Im Lieferumfang Ihres Schwimmbad-Reinigungsroboter ist nur eine Bürstenart enthalten.



Kunststoffbürste
für Beton, Kunststoff, Fiber-
glass und Bekleidungsbleche.



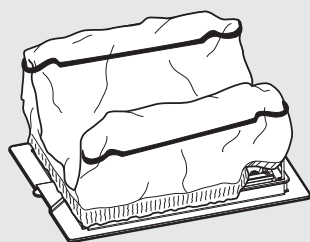
Kombinierte Bürste
Die Bürste zum Erklettern aller Arten
von Oberflächen ist für fast alle
Schwimmbad-Oberflächen geeignet.



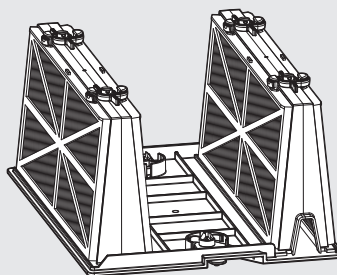
Wonder-Bürste
für glatte keramische
Materialien.

► Filterung

Es gibt zwei Arten von Filtersystemen: mit Filterbeutel oder mit Kartusche. Ihr Schwimmbadreinigungs-Roboter wird mit nur einem dieser zwei Systeme geliefert.

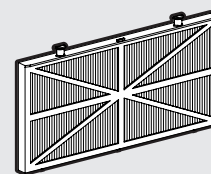


Bodenklappe und Filterbeutel



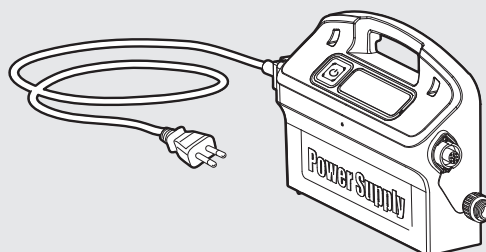
kartusche und 4 Netzfilter

oder



ultrafeiner Filter (x4)

► Stromversorgungsgerät

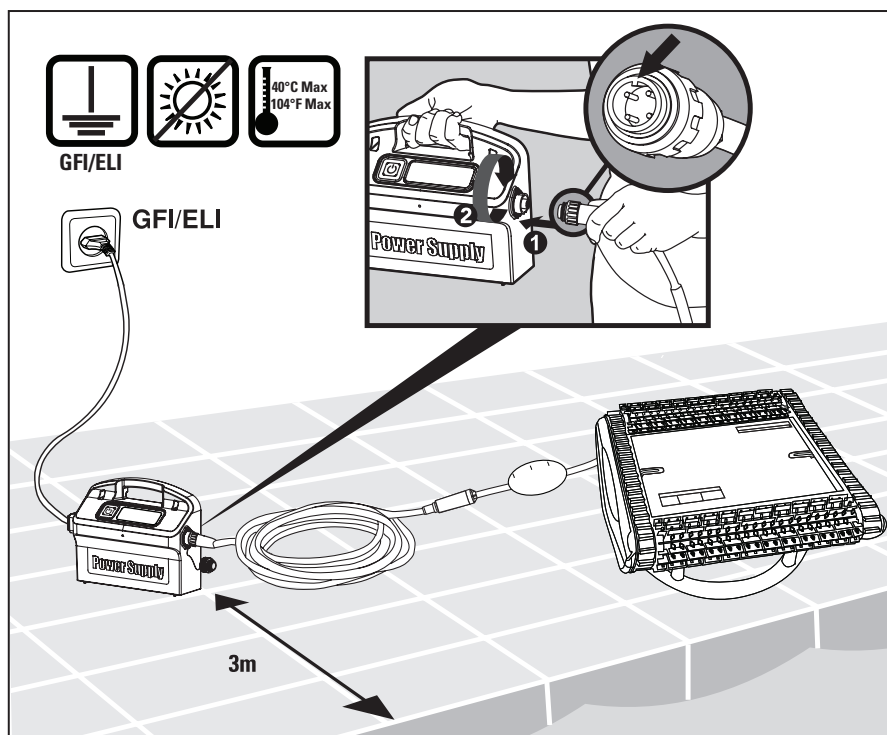


5. VERWENDUNG DES POOLREINIGERS

5.1. Einstellung

Positionieren Sie das Stromversorgungsgerät so, dass es sich in einem Abstand von 3m/10ft ungefähr in der Mitte der Pool-Längsseite befindet.

Verbinden Sie das Schwimmkabel mit dem Stromversorgungsgerät, indem Sie die Nut am Anschluss (1) ausrichten und den Stecker in das Stromversorgungsgerät stecken und dann im Uhrzeigersinn drehen (2).

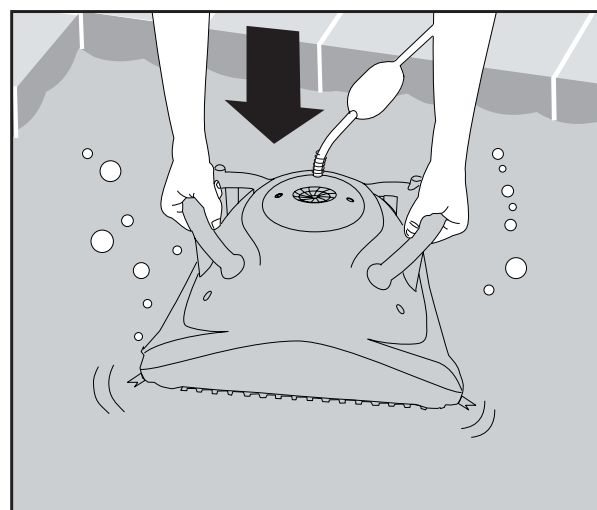


5.2. Einsetzen des Poolreinigers in den Pool

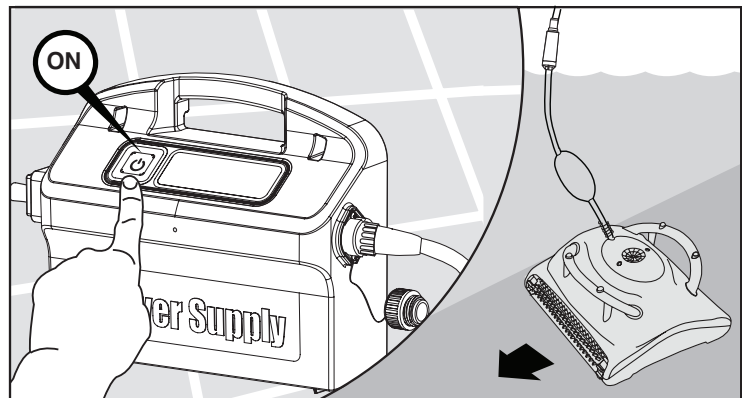
Wenn die Wonder - Bürste/ die Wonder - Ringe trocken sind, tauchen Sie sie in Wasser bis sie weich geworden sind.

Schwenken sie den roboter von seite zu seite oder kippen sie ihn um, um den luftabschluss zu befreien.

Lassen Sie ihn auf den Boden sinken.




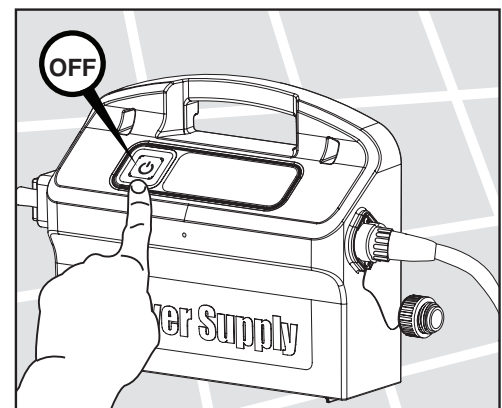
Stellen Sie das Stromversorgungsgerät auf ON.



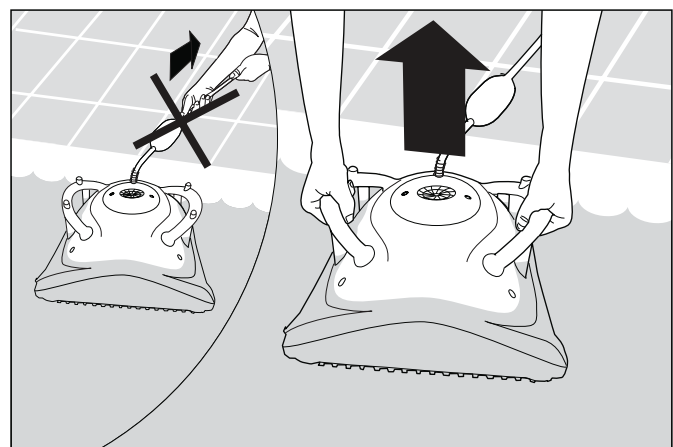
5.3. Entnahme des Poolreinigers aus dem Pool

Der Roboter wird am Ende des Waschzyklus automatisch abgeschaltet.

 Schalten Sie das Gerät AUS und ziehen Sie den Netzstecker.



Ziehen Sie den Poolreiniger am Schwimmkabel zum Poolrand.



 ZIEHEN SIE DEN POOLREINIGER NICHT AM KABEL AUS DEM POOL.

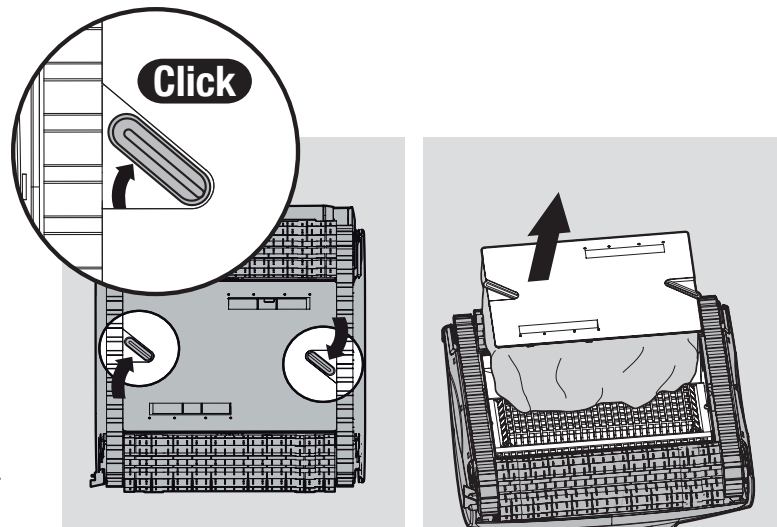
5.4. Wartung

5.4.1. Reinigung der Filteranlage:

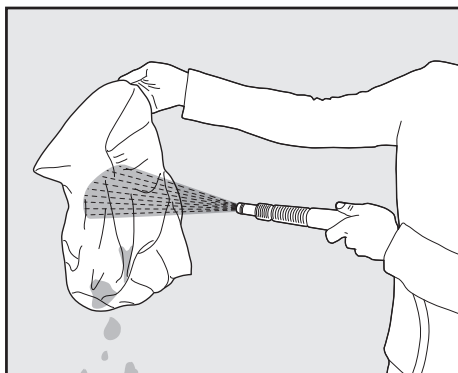
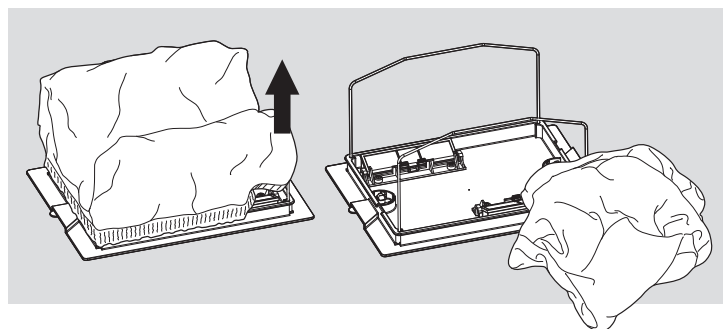
Reinigen des Filterbeutels

 **Stecken Sie das Stromversorgungsgerät aus**

Stellen Sie den Poolreiniger auf den Kopf. Öffnen Sie die Bodenklappe.



Entnehmen Sie den Filterbeutel.

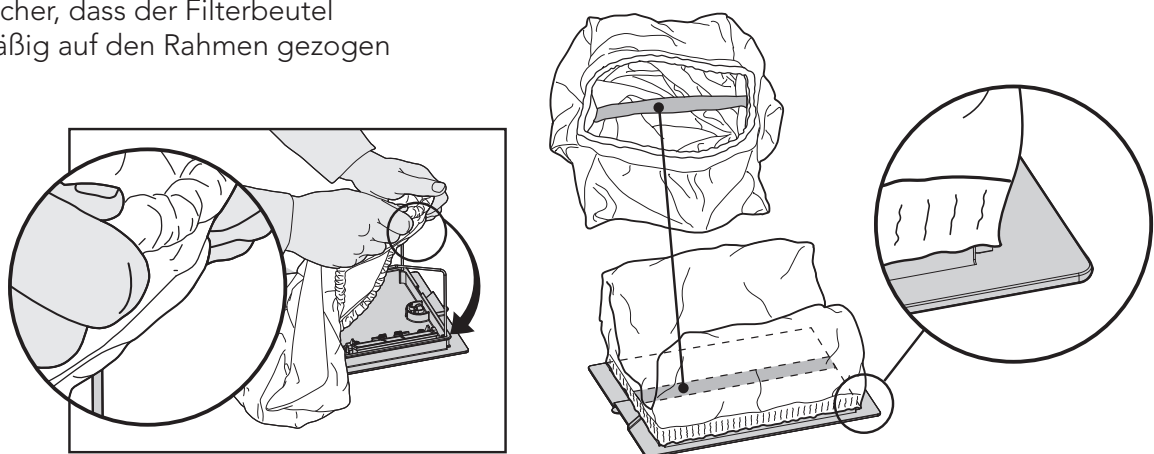


Reinigen Sie den Filterbeutel mit einem Wasserschlauch. Wir empfehlen, den Filterbeutel regelmäßig in der Waschmaschine unter Verwendung des Schonwaschgangs zu waschen. Reinigen Sie die Bürsten regelmäßig mit einem Wasserschlauch.

Ersetzen Sie den Filterbeutel

Ziehen Sie den Filterbeutel über den Rahmen, so dass der Halteriemen in der Mitte der kurzen Seite anliegt.

Stellen Sie sicher, dass der Filterbeutel vorschriftsmäßig auf den Rahmen gezogen wird.

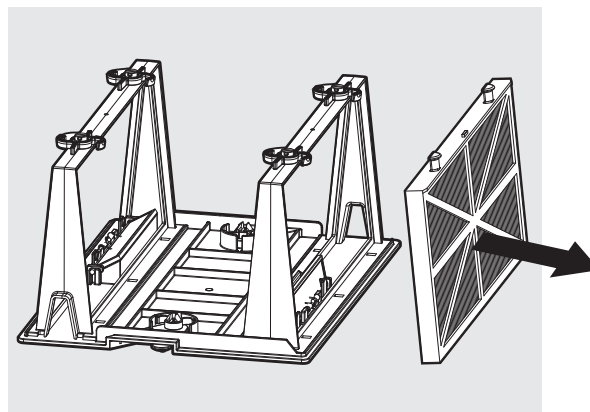
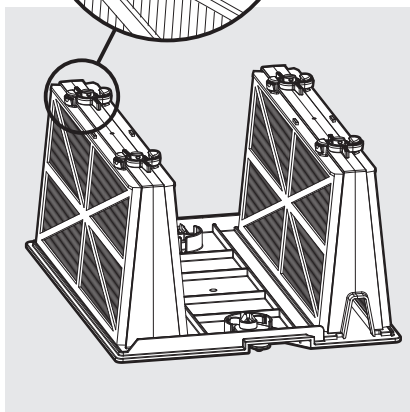
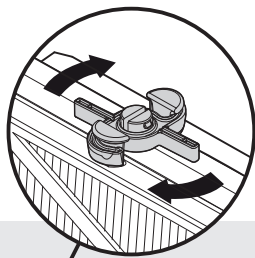
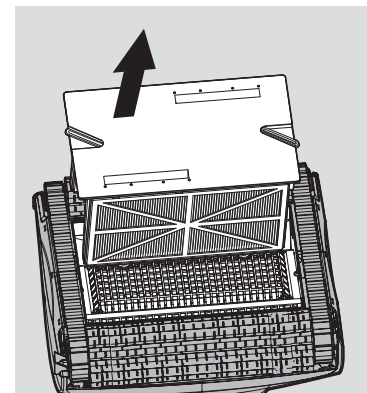
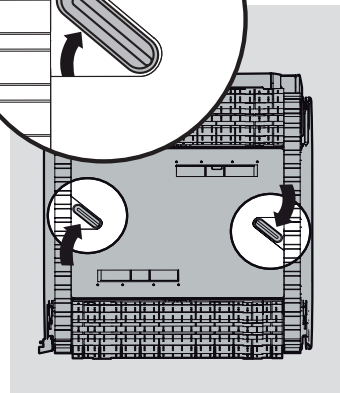


Reinigen der Kartuschen-Filter

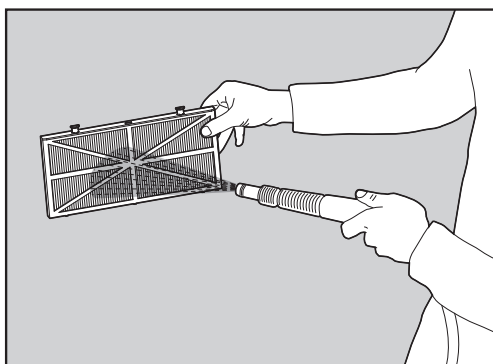
Anmerkung: Lassen Sie die Kartuschenfilter nicht vor der Reinigung austrocknen.

 **Stecken Sie das Stromversorgungsgerät aus**

Wenn der Poolreiniger auf dem Kopf steht, öffnen Sie die Bodenklappe und ziehen diese heraus.

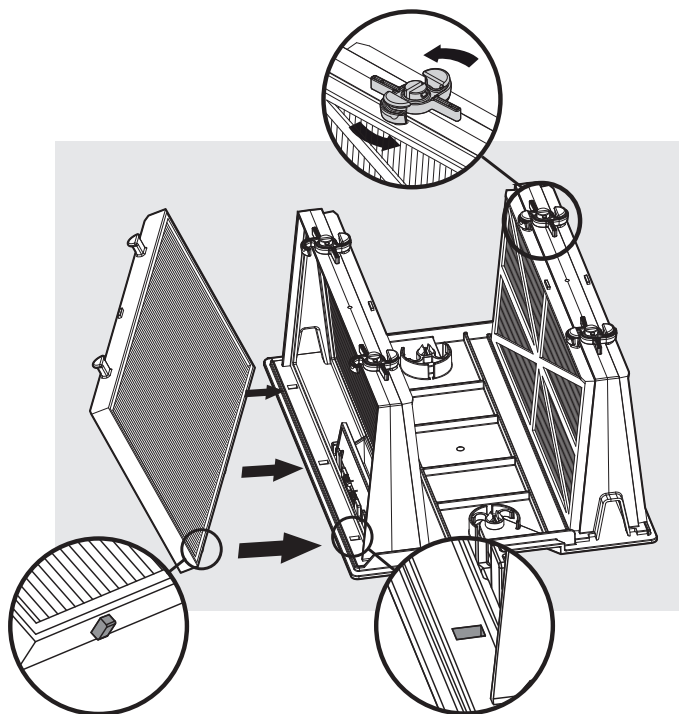


Öffnen Sie die Schnappverschlüsse und entfernen Sie die Filter.



Reinigen Sie die Filter mit einem Wasserschlauch.

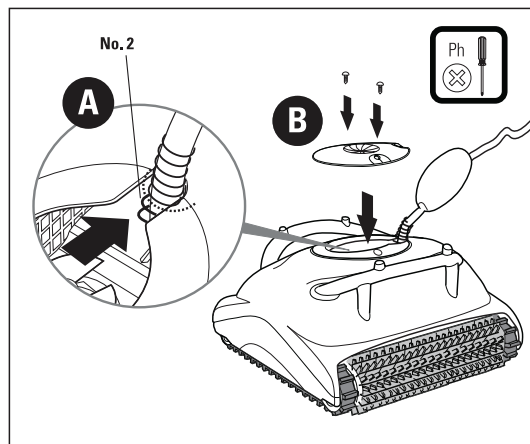
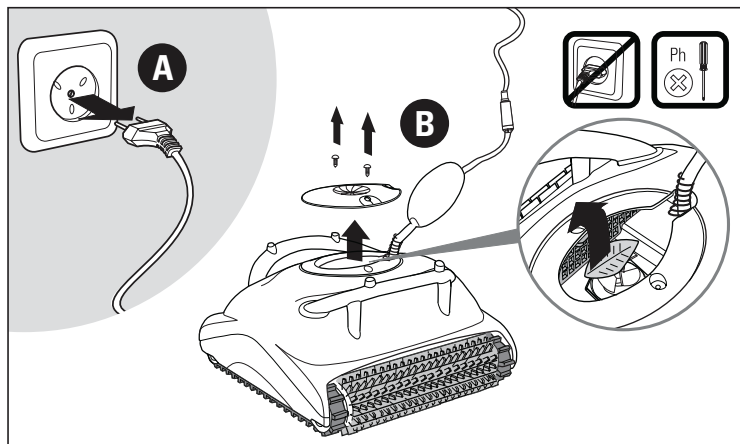
Setzen Sie den Filter ein, wobei die Plastikverstärkung nach außen schaut.
Setzen Sie die Kartusche ein.



5.4.2. Reinigen des Flügelrades

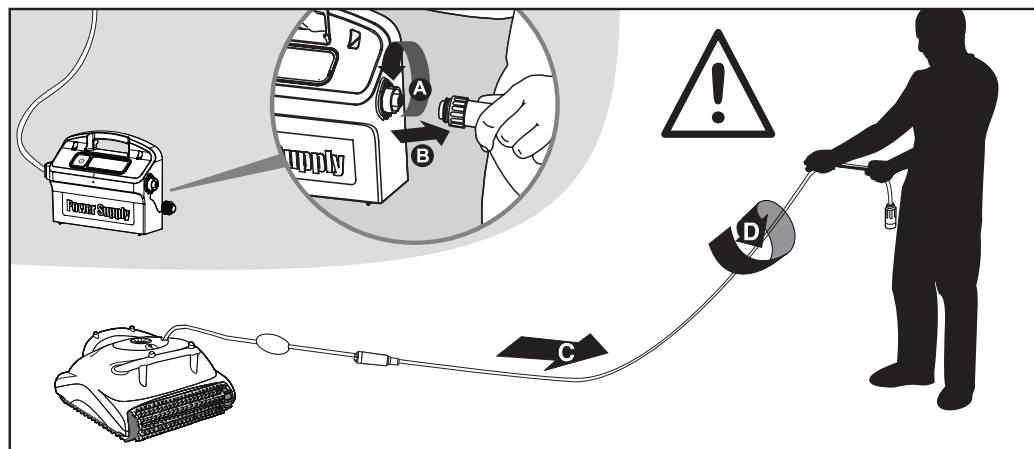
 **Stecken Sie das Stromversorgungsgerät aus**

Wenn Sie Steinchen im Flügelrad bemerken, die sich verklemmt haben, öffnen Sie das Flügelrad und entfernen die Steinchen.



Kabel

Um die Knickstellen zu entfernen, ziehen Sie das Kabel vollständig aus und lassen es für mindestens einen Tag in der Sonne liegen.



5.5. Lagerung außerhalb der saison

Wenn der Poolreiniger für längere Zeit nicht im Einsatz ist, führen Sie die folgenden Schritte für dessen Lagerung aus:

- Stellen Sie sicher, dass sich kein Wasser mehr im Poolreiniger befindet.
- Reinigen Sie gründlich den Filterbeutel oder die Filterkartusche und setzen Sie diese wieder ein.
- Rollen Sie das Kabel auf und achten dabei darauf, dass es nicht geknickt wird.
- Lagern Sie den Schwimmbad-Reiniger in einem geschützten Bereich, wobei die Bürsten nach oben zeigen müssen (nicht auf den Bürsten lagern).



Aspirador de piscina robótico BASIC 1

Instruções de operação

Conteúdo

1. INTRODUÇÃO.....	47
2. ESPECIFICAÇÕES.....	47
3. AVISOS E PRECAUÇÕES.....	47
3.1. Avisos.....	47
3.2. Precauções.....	47
4. PEÇAS DO ASPIRADOR DE PISCINA.....	48
5. UTILIZAR O ASPIRADOR DE PISCINA.....	49
5.1. Instalação.....	49
5.2. Colocar o aspirador na piscina.....	49
5.3. Retirar o aspirador da piscina.....	50
5.4. Manutenção.....	51
5.4.1. Limpar o sistema de filtração.....	51
5.4.2. Limpeza do impulsor.....	53
5.5. Armazenamento fora de época.....	54

Aspirador de piscina robótico BASIC 1

Instruções de operação

1. INTRODUÇÃO

Obrigado por ter adquirido um aspirador de piscina robótico da Maytronics.

Temos a certeza que o seu aspirador de piscina robótico da Maytronics lhe irá proporcionar uma limpeza fiável, conveniente e eficiente da sua piscina. A sua filtração fiável em todas as condições da piscina, escovação ativa e a escova de ascensão para todas as superfícies melhoram a higiene da piscina ao máximo.

Os aspiradores de piscina robóticos da Maytronics proporcionam uma tecnologia de limpeza avançada, desempenho de longa duração e fácil manutenção. Você e a sua família terão toda a liberdade para desfrutar uma natação com plena confiança de que a sua piscina está completamente limpa.

2. ESPECIFICAÇÕES

Protección del motor: IP 68

Profundidad mínima: 0,80 m/ 2,6 ft

Profundidad máxima: 5,00 m/ 16,4 ft

Fonte de Alimentação

Fonte de Alimentação com Modo de Câmbio Digital

- Input - 100-250 AC Volts
- 50-60 Hertz
- 180 Watt
- Output - <30 VDC
- IP 54

3. AVISOS E PRECAUÇÕES

3.1. Avisos



- Utilize apenas a fonte de alimentação fornecida (original)
- Certifique-se de que a tomada elétrica está protegida por um interruptor de falta de terra ou um interruptor de fuga à terra
- Mantenha a fonte de alimentação fora das poças de água
- Coloque a fonte de alimentação pelo menos a 3 m /10 ft da borda da piscina
- Não entre na piscina enquanto o aspirador de piscina estiver a funcionar
- Desligue a fonte de alimentação da tomada antes de qualquer atividade de manutenção

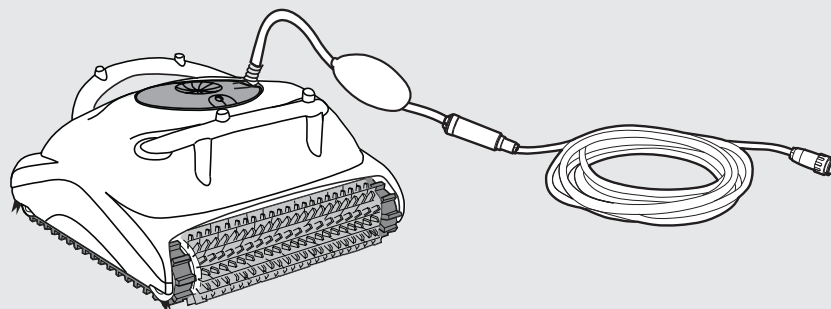
3.2. Precauções

Use o aspirador de piscina apenas nas seguintes condições de água:

Cloro:	Máx. 4 ppm
pH	7,0 – 7,8
Temperatura:	6–34 °C (43–93 °F)
NaCl	Máximo = 5000 ppm

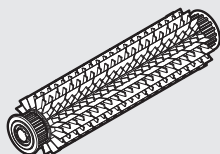
4. PEÇAS DO ASPIRADOR DE PISCINA

► Aspirador de piscina robótico BASIC 1

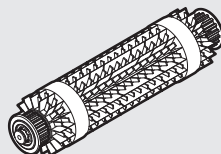


► Escovas

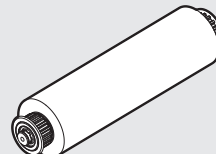
Existem três tipos de escovas opcionais, cada uma designada para proporcionar uma excelente tração em diferentes superfícies de piscinas. Apenas um jogo de um dos tipos é fornecido com o seu robô limpador de piscinas.



Escova de PVC
para betão, PVC, fibra de vidro e revestimento.



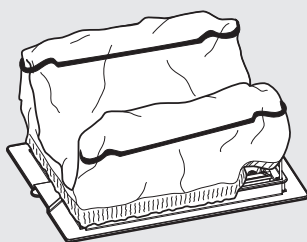
Escova combinada
Escova que limpa todas as superfícies, ideal para a maioria das piscinas



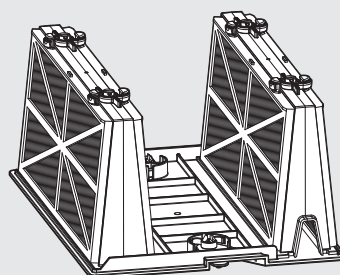
Escova Wonder
para cerâmica lisa.

► Filtração

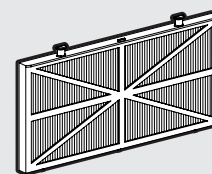
Existem duas opções do sistema de filtração: filtro de bolsa ou cartucho. Somente um tipo de sistema é fornecido com seu robô limpador de piscina.



Tampa inferior e saco do filtro

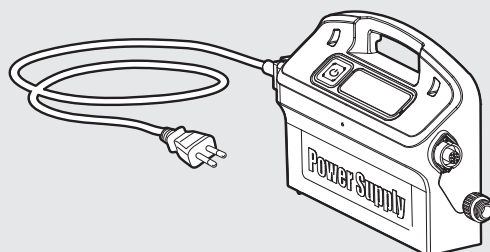


Cartucho com filtro de rede (x4)



ou Filtro ultrafino (x4)

► Fonte de alimentação

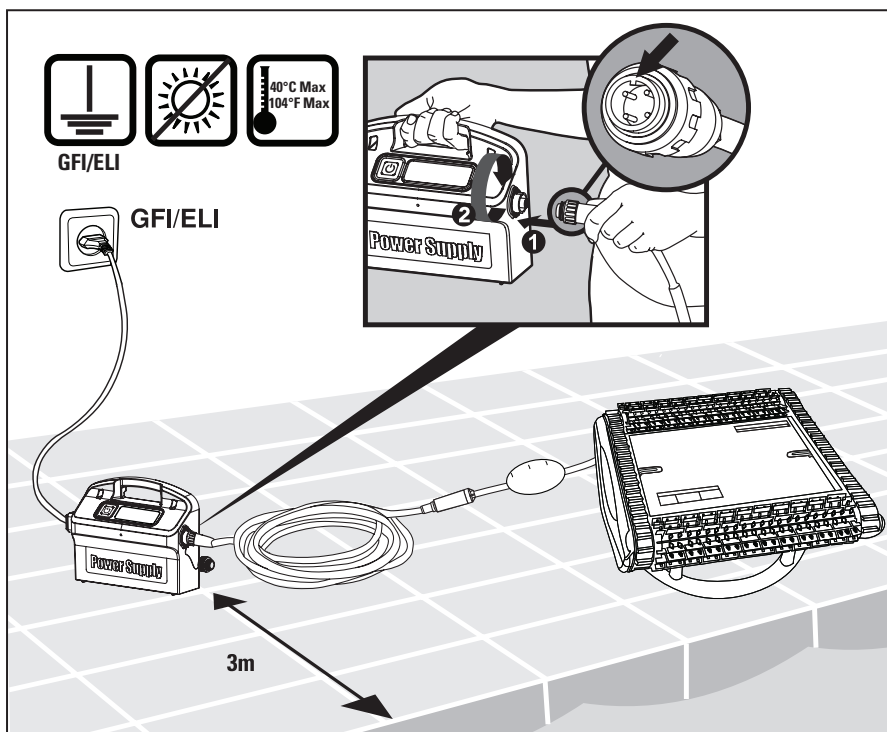


5. UTILIZAR O ASPIRADOR DE PISCINA

5.1. Instalação

Coloque a fonte de alimentação aproximadamente no meio do lado maior da piscina a uma distância de 3 m/10 ft.

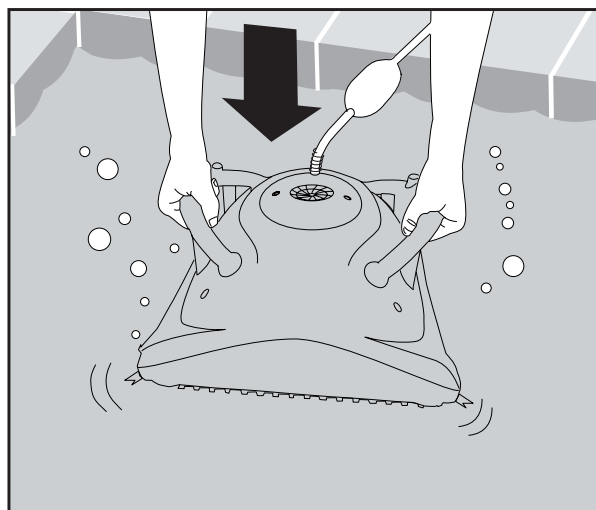
Ligue o cabo flutuante à fonte de alimentação inserindo-o com o entalhe no conector (1) alinhado com a ranhura na tomada da fonte de alimentação e girando no sentido horário (2).



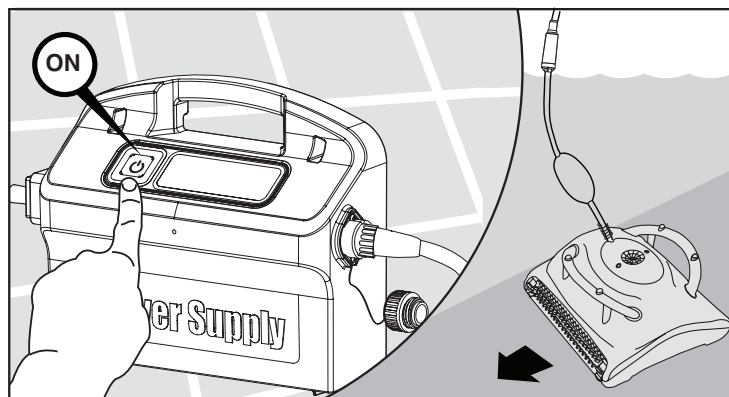
5.2. Colocar o aspirador na piscina

Se a escova Wonder / anéis Wonder estiverem secos, mergulhe-os em água até amaciarem.

Sacudir o robô lateralmente ou virar de cima para baixo para liberar ar confinado. Deixe-o afundar até ao fundo da piscina.




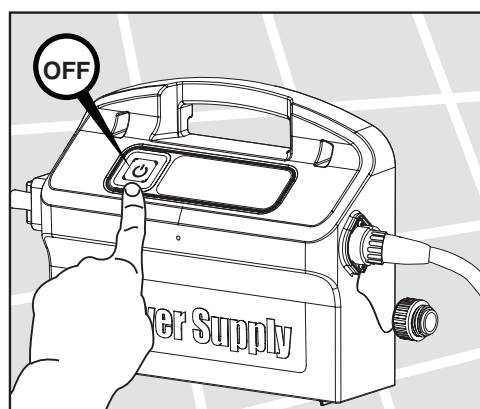
Ligue (ON) a fonte de alimentação.



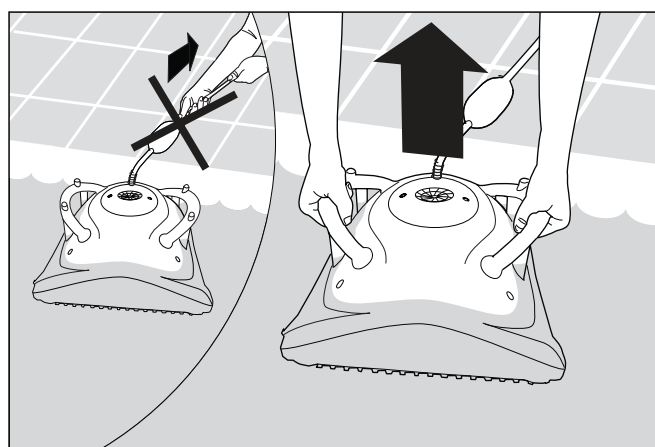
5.3. Retirar o aspirador da piscina

O robô desligará automaticamente no fim do ciclo de limpeza.

 Desligue (OFF) e retire a ficha da fonte de alimentação.



Utilizando o cabo flutuante, traga o aspirador até à borda da piscina.




 NÃO RETIRE O ASPIRADOR DA PISCINA UTILIZANDO O CABO.

5.4. Manutenção

5.4.1. Limpar o sistema de filtração:

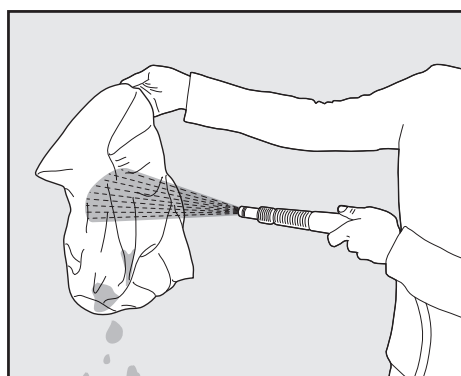
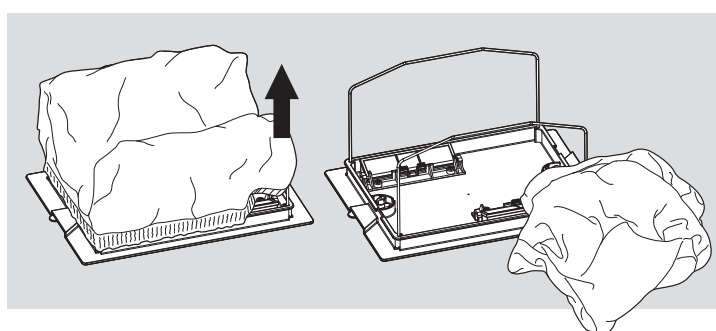
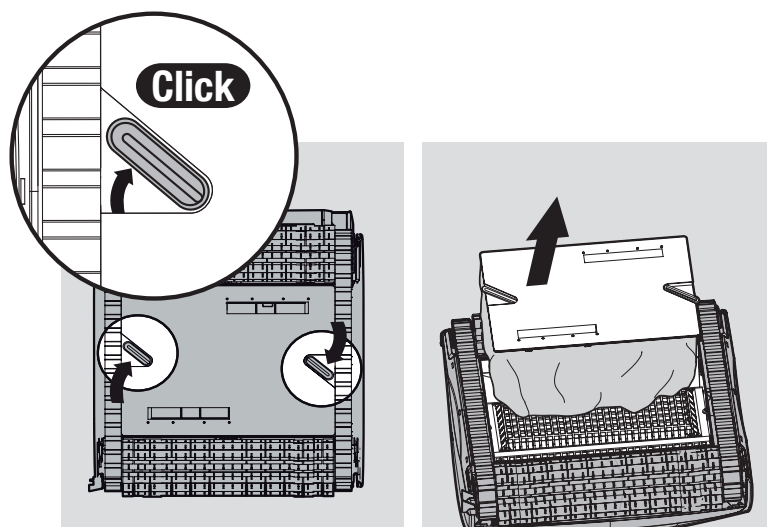
limpar o saco de filtro

 **Desligue a fonte de alimentação da tomada.**

Volte o aspirador de piscina de cabeça para baixo.

Abra a tampa inferior.

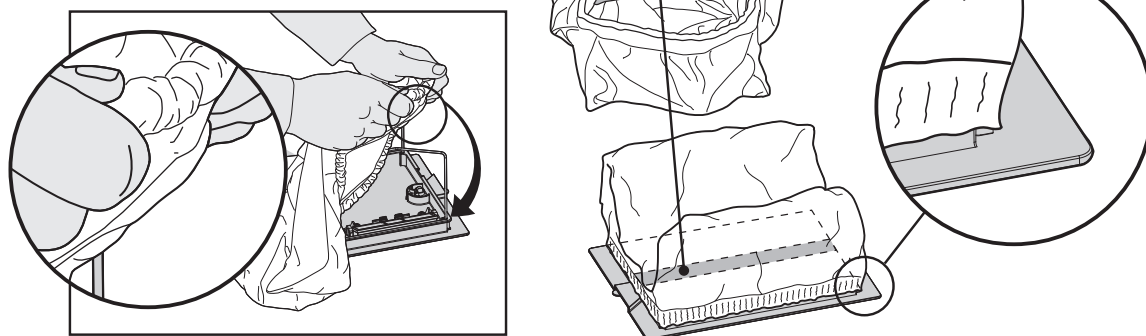
Retire o saco de filtro.



Limpe o saco de filtro com uma mangueira.
Recomendamos que lave periodicamente o saco de filtro numa máquina de lavar roupa utilizando o programa de ciclo delicado.
Limpar periodicamente as escovas com uma mangueira.


Substituir o saco de filtro

Coloque o saco de filtro em cima da armação de modo a que a correia fique no meio do lado mais curto. Certifique-se que o saco de filtro está posicionado corretamente na armação.

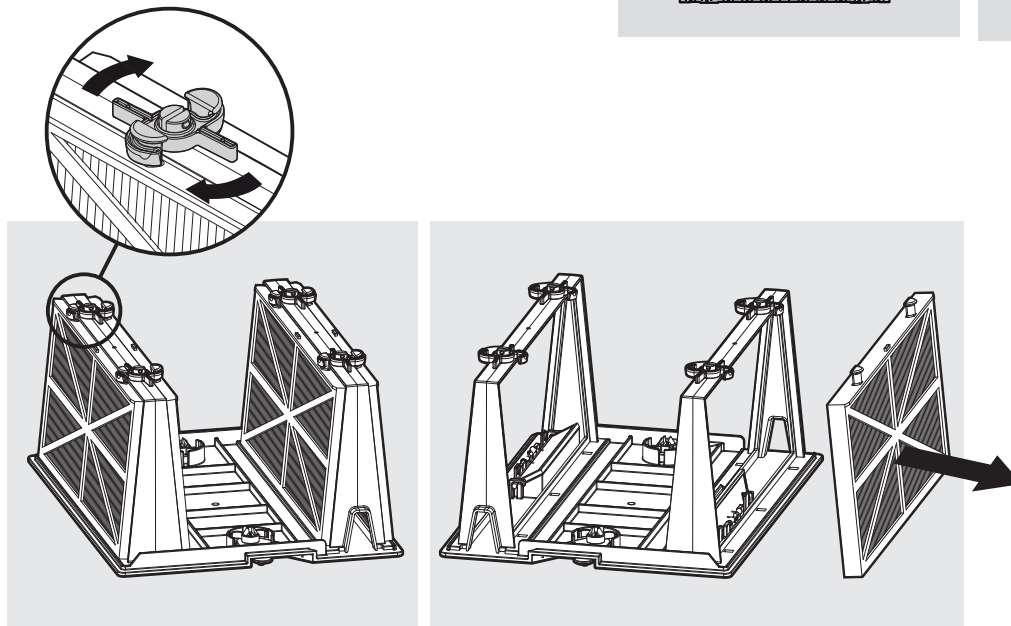
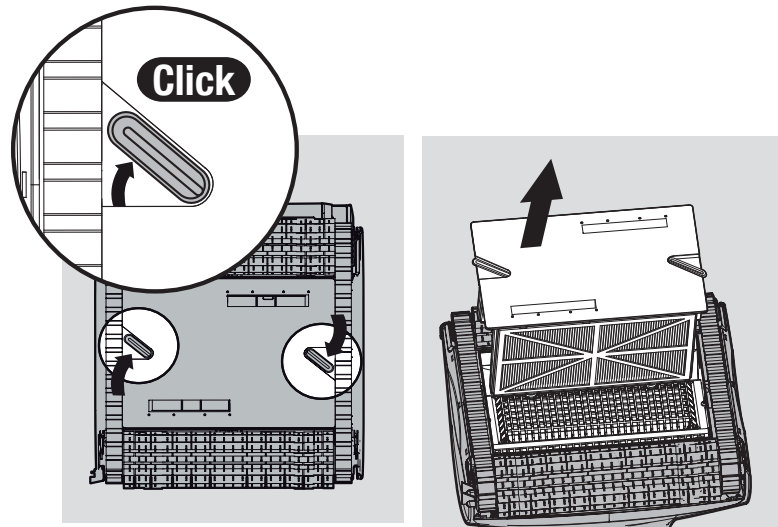


Limpeza dos filtros do cartucho

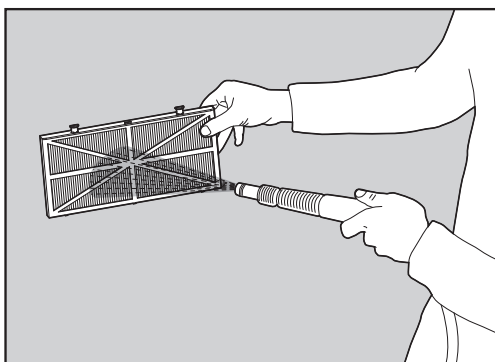
Nota: Não deixe que os filtros do cartucho sequem antes de limpá-los.

 Desligue a fonte de alimentação da tomada.

Com o aspirador de piscina voltado de cabeça para baixo, abra a tampa inferior e retire-a.

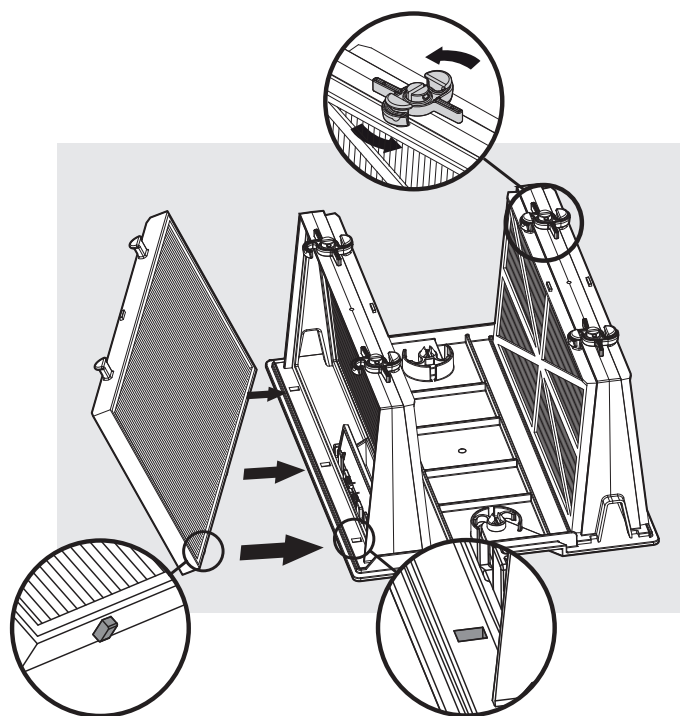


Abra os grampos e retire os filtros.



Limpe os filtros com uma mangueira.

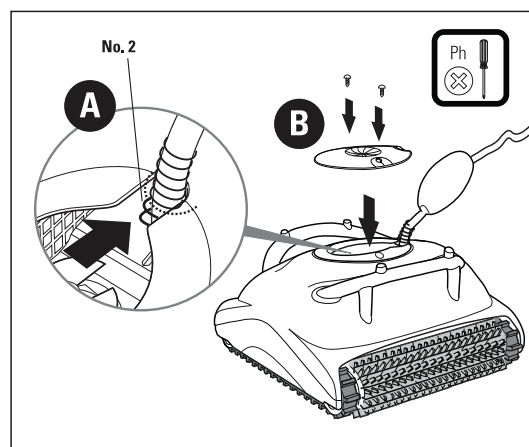
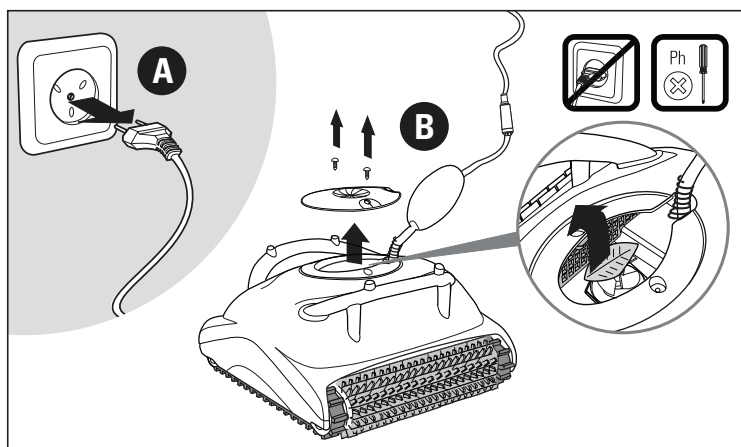
Insira os filtros com o apoio plástico virado para fora.
Insira o cartucho.



5.4.2. Limpeza do impulsor

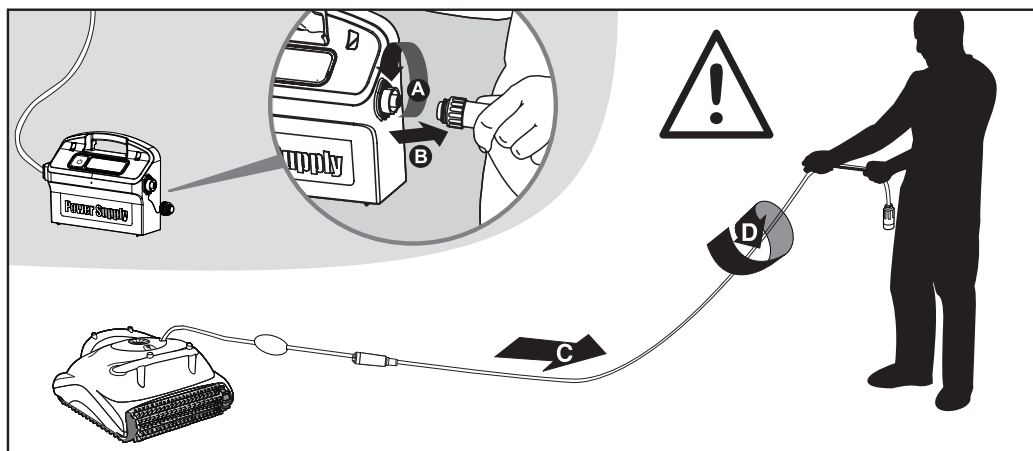
 Desligue a fonte de alimentação da tomada.

Se observar detritos presos no impulsor, abra-o e remova os detritos.



Cabo

Para remover os torções deve esticar o cabo completamente e deixá-lo exposto ao sol por pelo menos um dia.



5.5. Armazenamento fora de época

Se o aspirador de piscina não for utilizado por um longo período, execute as seguintes fases de armazenamento:

- Certifique-se que não permanece nenhuma água no aspirador de piscina.
- Limpe cuidadosamente o saco de filtro ou cartucho e insira-os na sua posição.
- Enrole o cabo de modo a que fique sem torções.
- Armazene o aspirador de piscina numa área protegida, virado ao contrário (não em suas escovas).



Robotic Pool Cleaner BASIC 1

BASIC 1