




QUICKSALT

e-360

MANUAL DE USUARIO (pg.6)
USER'S MANUAL (pg. 32)

Por favor, observe que en el lateral de su equipo dispone de una etiqueta, en la cual se indican los datos de registro del mismo.

<div style="border: 1px solid black; width: 100%; height: 20px; margin-bottom: 5px;"></div> <p style="text-align: center;">Código de barras</p> <p>Modelo: Quicksalt e-360 Nº Série: 12345678910</p> <div style="border: 1px solid black; width: 100%; height: 20px; margin-top: 5px;"></div>	<p>Entrada (AC): 110-230V 50-60Hz 263W Salida (DC): 24V 9A Producción máx.: 35g/h Caudal mínimo: 5m3/h Sal: 4000 a 8000 ppm IP65</p>
<p>Avda. De las Américas, 10/2 Módulo C 30820 Alcantarilla, Murcia (Spain) info@quicksalt.com Tel (+34) 93 861 51 15 - Fax (+34) 93 861 52 99</p>	<p> Atención: Lea detalladamente el manual de instrucciones, antes de la instalación y puesta en marcha del equipo.</p>

Estos datos pueden serle de utilidad si tiene cualquier duda técnica, o necesita adquirir algún repuesto.

Tenga a mano el modelo y el número de série si necesita contactar con su proveedor.

Dispone de un listado de repuestos en la página 22 de éste manual.

MODELO.....
NUMERO DE SÉRIE.....
VOLTAJE.....
PRODUCCIÓN.....
VOLUMEN DE SU PISCINA (M3).....
FECHA DE INSTALACIÓN.....

Puedes consultar nuestra página web si desea una copia del manual en formato electrónico.

CONTACTO

info@quicksalt.es | www.quicksalt.es

IMPORTANTE

Este equipo electrónico debe ser instalado por personal cualificado. Siga atentamente las instrucciones de instalación y operación. Una manipulación y/o instalación incorrecta del equipo podrían ocasionar graves riesgos contra la propiedad, severos daños personales e incluso la muerte.

A lo largo del manual podrá observar dos tipos de indicaciones a las que debe prestar especial atención:



PELIGRO

Riesgo de descarga eléctrica, explosión o cualquier otro riesgo que ponga en peligro a las personas. Siga de forma estricta las indicaciones cuando observe esta indicación.



INFORMACIÓN

Información relevante para el óptimo funcionamiento del equipo. Siga los consejos indicados en los apartados donde se muestre este símbolo para obtener los mejores resultados con su equipo **QUICKSALT**.



Contenido

Instrucciones de seguridad.....	4
1. Descripción del Sistema	6
1.1. Especificaciones técnicas.....	6
2. Instalación.....	6
2.1. Herramientas	7
2.2 Opciones de montaje	7
2.3. Instalación hidráulica	8
2.4. Instalación Eléctrica	13
2.4.1 Conexión al cuadro eléctrico.....	13
3. Puesta en marcha	14
3.1. Preparación del agua de la piscina	14
4. Operación.....	15
4.1. Configuración de la producción máxima.....	16
4.2. Navegación	16
4.3. Pantalla principal.....	17
4.4. Menú Configuración.....	17
5. Mantenimiento.....	19
6. Avisos y alarmas	20
7. Garantía.....	21

Instrucciones de seguridad

No intente instalar el equipo por su cuenta si no dispone de los conocimientos de electricidad e instalación hidráulica.

La instalación eléctrica debe realizarse de manera que el equipo sólo pueda ponerse en marcha mientras la bomba de filtración permanece encendida. Para ello, conecte la alimentación del equipo **QUICKSALT** al mismo dispositivo contactor que controla la bomba.

La centralita del equipo **QUICKSALT** no contiene elementos que puedan ser sustituidos o reparados por parte del usuario. Por ello, no abra ni manipule dicho elemento, ya que existe riesgo de descarga eléctrica.

Para evitar el riesgo de daños, no permita que los niños puedan manipular este equipo.

No utilice el equipo si observa que alguno de los cables (alimentación o célula) se encuentra dañado. Desconéctelo de inmediato y contacte con su servicio técnico si esto ocurre.

Asegúrese de que el cable de alimentación del equipo se encuentra bien protegido y no existe riesgo de atrapamiento por parte de herramientas como, por ejemplo, un cortacésped o herramientas similares.

No use extensores enrollables de cable para conectar el equipo **QUICKSALT** a la red eléctrica. Contacte con su servicio oficial si necesita extender el cable de alimentación.

La instalación de la célula debe realizarse siempre en una tubería situada en horizontal. No instale nunca el equipo en una tubería situada en vertical.

El equipo debe ser instalado a una distancia mínima de 3m del vaso de la piscina, de forma que en ningún caso pueda accederse al mismo por una persona situado en el interior de la piscina.

Si va a hacer uso de ácido para reducir el pH del agua, siga muy atentamente las instrucciones del fabricante del producto.



1. Descripción del Sistema

QUICKSALT es un clorador salino para piscinas, de muy fácil uso e instalación.

La gama de productos permite la selección del modelo adecuado para su piscina en función del tamaño y los requisitos de producción de cloro.

El sistema de cloración salina **QUICKSALT** fabrica ácido hipocloroso (HClO), el cual es un fuerte agente desinfectante y bactericida. Con la utilización de la cloración salina, podrá mantener el agua de su piscina en perfectas condiciones sin necesidad de añadir productos químicos.

La producción de cloro puede ajustarse a través del interfaz de control. Además, el equipo le notificará cualquier incidencia que pudiera producirse mediante una alarma sonora, indicando el motivo por pantalla y deteniendo su funcionamiento de forma segura.

También dispone de un sistema que le avisará en caso de que se requiera añadir sal al agua, de manera que pueda optimizar su rendimiento y la vida de la célula.



1.1. Especificaciones técnicas

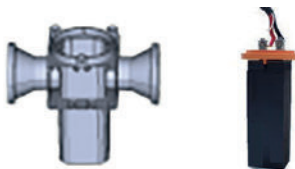
	QUICKSALT-360
Producción máxima (en 24h)	35g/h (0,84Kg)
Volumen piscina (m3)	200
Alimentación (VAC)	110/220
Consumo (W)	263
Corriente célula (A)	8,75
Peso	4Kg

2. Instalación

Abra la caja del equipo con cuidado para no dañar ninguna pieza y asegúrese de que el contenido es el siguiente:



Centralita de control
QUICKSALT



Vaso y célula
de electrolisis



Racord y abrazaderas
de montaje



Plantilla de
instalación



Extensor de cable de célula
si desea instalar la centralita
en la pared.



Kit tubo by-pass
(opcional)

A menos que tenga la seguridad de que los tubos de PVC no contienen agua en el momento de cortarlos y/o taladrarlos. Utilice un taladro alimentado a batería y no uno que requiera conexión a la red eléctrica.



2.2. Opciones de montaje

QUICKSALT le permite dos configuraciones de montaje, en función de sus preferencias y del espacio disponible en su instalación:

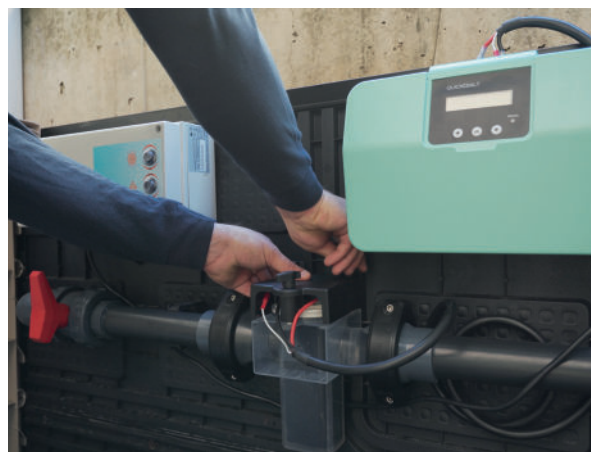
Instalación TIPO A

La célula y la centralita electrónica se montan de forma conjunta.



Instalación TIPO B

La célula y la centralita electrónica se montan por separado. Cuelgue la centralita a la pared con los soportes traseros, y utilice el extensor de cable suministrado con el equipo.



2.3. Instalación hidráulica

Advertencia de seguridad

Es siempre preferible que la piscina esté vacía antes de instalar el equipo. No obstante, si su piscina está llena y no desea vaciarla, deberá seguir atentamente las siguientes indicaciones:

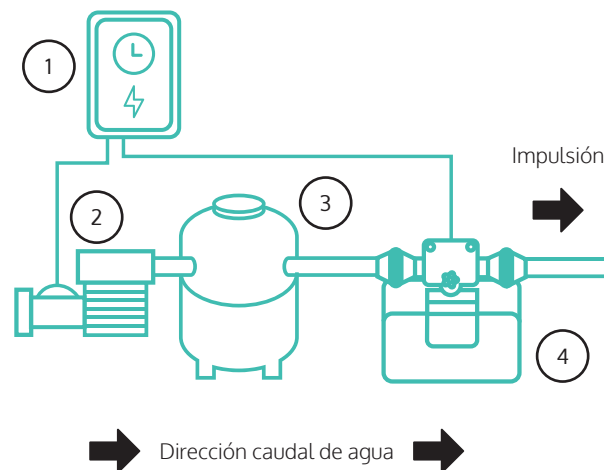
- 1) Sitúe la válvula selectora del filtro en posición "cierre"
- 2) Cierre las válvulas de impulsión, y si dispone de ellas, también las de retorno.
- 3) Desconecte la electricidad de la zona donde va a instalarse el equipo, a través del cuadro eléctrico general.
- 4) Tenga en cuenta de que va a tener que cortar un tramo de tubería y es probable que dicho tramo se encuentre lleno de agua. Tenga previstos los medios para recoger esa agua al realizar el corte.
- 5) No utilice, en ningún caso, herramientas eléctricas para cortar el tubo de PVC. Haga uso de una sierra de tipo manual

Si su instalación no dispone de válvulas para cerrar el paso de agua, deberá vaciar la piscina antes de proceder a la instalación del equipo, ya que en caso contrario toda el agua de la piscina podría vaciarse a través del corte de la tubería.

Por favor, identifique en primer lugar los siguientes elementos en la instalación de su piscina:

- o Cuadro de control de la bomba (1)
- o Bomba de filtración (2)
- o Filtro (3)
- o Clorador QUICKSALT (4)

Tenga en cuenta que el clorador **QUICKSALT** debe instalarse siempre después de la bomba y el filtro. Es decir, en la impulsión. Para ello es muy importante que identifique la dirección del caudal de agua, de modo que los elementos queden situados en el siguiente orden:

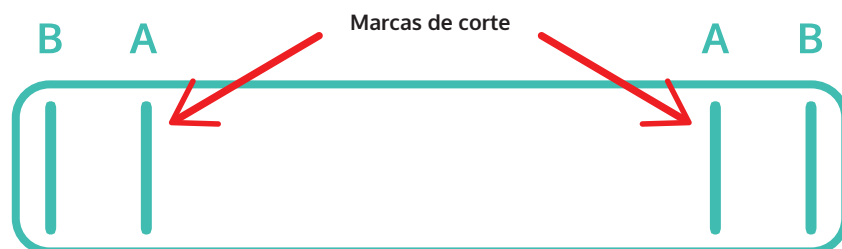


A menos que tenga la seguridad de que los tubos de PVC no contienen agua en el momento de cortarlos y/o taladrarlos. Utilice un taladro alimentado a batería y no uno que requiera conexión a la red eléctrica.



2.3.1. Instalación hidráulica

Corte la tubería a la medida adecuada para instalar la célula de electrolisis. Para ello, puede utilizar la plantilla suministrada y seguir los siguientes pasos:



1) Sitúe la plantilla horizontalmente a lo largo del tubo donde desea instalar el equipo.

2) Con un rotulador permanente, marque 4 líneas sobre el tubo a través de las ranuras de la plantilla.

3) Retire la plantilla y corte el tubo de PVC por los dos puntos marcados como A. Preste atención y asegúrese de que corta los puntos correctos (las dos líneas situadas en la parte interior).

4) Aplique limpiador entre los extremos resultantes del corte, y los puntos marcados como B. Limpie también los racords que va a

encolar. Asegúrese de escoger los adecuados para su tubo (se suministran dos juegos de medidas: 50 y 63mm).

5) Aplique cola de PVC en todo el contorno del tubo cortado, y del racor que va a encolar, y coloque el racor en el tubo presionando hasta que haga tope.

6) Repita la operación con el racor y el tubo del lado opuesto.

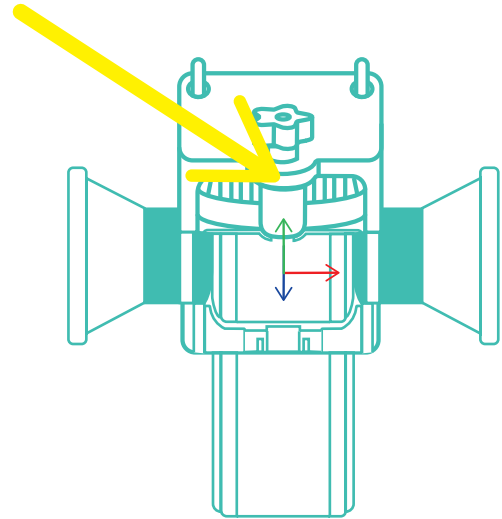
7) Espere a que la cola se endurezca. El tiempo de espera dependerá de la cola utilizada, consulte atentamente las instrucciones del producto.

2.3.2. Montaje de la célula

Una vez encolados los accesorios, ya puede montar la célula. Por favor, siga los siguientes pasos:

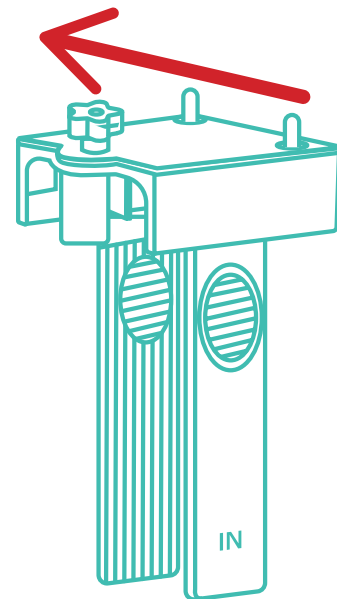
1) La orientación del vaso de la célula debe ser siempre en vertical. Observe que la lengüeta marcada en la siguiente imagen queda orientada hacia el lado opuesto a la pared, es decir, mirando hacia usted.

La centralita irá encajada en esta cara, suponiendo que escoja el tipo de montaje A (célula y centralita en un solo bloque).



2) En la cara interior del vaso, observará que hay dos deflectores marcados con las palabras IN y OUT. Estos deflectores pueden intercambiarse entre sí.

Escoja la posición correcta en función de su instalación hidráulica, de modo que la entrada de agua a la célula se haga por el deflector marcado como "IN" y la salida por el marcado como "OUT".



Nota: La flecha de la imagen anterior, le indica la dirección correcta del caudal de agua.

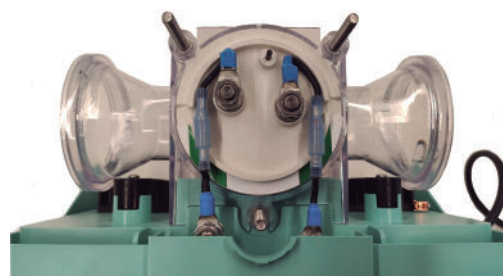


3) Coloque el vaso de la célula en su ubicación, asegurándose que las juntas de unión de ambos extremos se encuentran correctamente colocadas en su alojamiento.

4) Coloque las grapas de cierre entre los racords y la entrada/salida de la célula. Apriételas con una llave Allen para asegurar su estanqueidad

5) Revise que la célula está instalada correctamente en el interior del vaso, incluyendo la junta tórica entre la tapa redonda de la célula y el vaso.

6) En función de dónde quiera ubicar la centralita, proceda de la forma siguiente:



Atención: Asegúrese de que los cables de conexión entre célula y unidad de control, quedan situados sobre la marca de color verde.



- **MONTAJE A** - (célula y centralita montadas conjuntamente)
 - a) Inserte la centralita en el alojamiento frontal de la célula
 - b) Conecte los 3 cables a través de los conectores aéreos que encontrará en la parte superior de ambos elementos
 - c) Coloque la tapa superior y apriete firmemente los 3 pomos roscados.

- **MONTAJE B** - (centralita colgada en la pared)
 - a) Instale la centralita en la pared, a través de los accesorios de anclaje situados en la parte trasera de la centralita. Asegúrese de que no haya una distancia excesiva, de manera que el cable extensor le permite una correcta conexión.
 - b) Conecte el cable de extensión entre los cables de la célula y los de la centralita.
 - c) Coloque la tapa superior de la célula y apriete firmemente los 3 pomos roscados.

2.4. Instalación Eléctrica

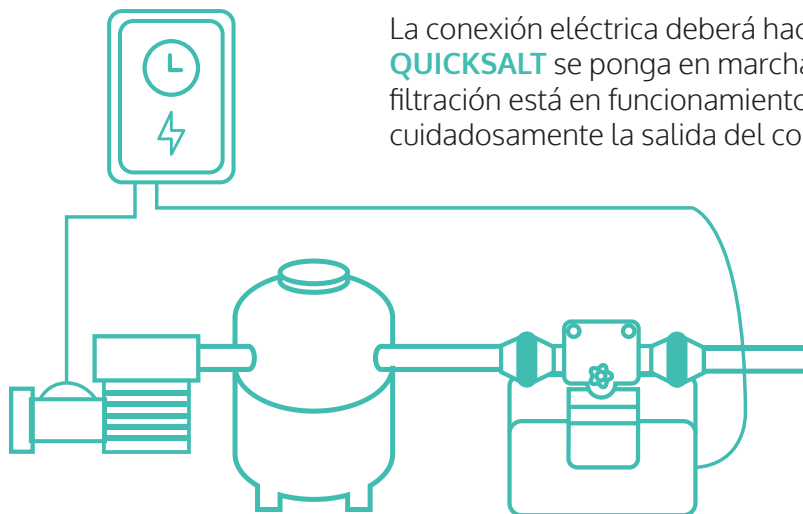
Nota: Antes de proceder a la instalación eléctrica, le sugerimos que compruebe que la instalación hidráulica se ha hecho correctamente y no existen pérdidas ni goteos de agua. Para ello, vuelva a abrir las válvulas de su instalación, coloque la válvula selectora en posición "filtración" y ponga en marcha la bomba. Si no observa ningún problema, continúe con el próximo apartado



2.4.1. Conexión al cuadro eléctrico

Una vez haya comprobado que la instalación hidráulica no presenta pérdidas, ya puede conectar su clorador **QUICKSALT** al cuadro eléctrico de maniobra

Atención: Desconecte la alimentación eléctrica del cuadro antes de manipularlo. Nunca abra el cuadro eléctrico sin haber desconectado la corriente del cuadro general. Existe peligro de electrocución.



La conexión eléctrica deberá hacerse de tal forma que el clorador **QUICKSALT** se ponga en marcha únicamente cuando la bomba de filtración está en funcionamiento. Por ello, asegúrese de escoger cuidadosamente la salida del contactor adecuada

- 1)** Por razones de seguridad, es muy importante garantizar que la toma de tierra se encuentra en buen estado. En caso de no disponer de ella, deberá instalar una pica de tierra específica para el cuadro eléctrico, en la cual pueda unir los cables de tierra del clorador **QUICKSALT**, bomba de filtración y cualquier otro elemento que disponga de toma de tierra situado en la instalación de su piscina.
- 2)** Compruebe que el cuadro dispone de los elementos de protección adecuados para su instalación: Magnetotérmico, interruptor diferencial y guardamotor para la bomba de filtración.
- 3)** Conecte el cable de alimentación de su equipo **QUICKSALT** al cuadro, respetando las conexiones de fase, neutro y tierra. No deje el cable situado por el suelo de la instalación, sino que procure que quede bien protegido y anclado en la pared. Si la distancia es insuficiente y necesita prolongarlo, no haga uso de un extensor enrollable. Consulte a su electricista o al servicio técnico en caso de duda.

Su clorador salino QUICKSALT ya está instalado. Por favor, lea atentamente los siguientes apartados donde se detalla cómo realizar la puesta en marcha.

3. Puesta en marcha

3.1. Preparación del agua de la piscina

3.1.1. Cómo añadir sal a su piscina

El clorador salino **QUICKSALT** requiere de una pequeña concentración de sal común (NaCl) para funcionar correctamente. La concentración recomendada está entre los 4000ppm y los 8000ppm siendo la concentración más habitual 5000ppm.

Se recomienda el uso de sal específica para cloradores salinos, que encontrará en comercios especializados en productos para piscinas.

Nota: Utilice sólo sal con pureza superior al 99% específica para piscinas, sin contenido de yodo



Para calcular la sal a incorporar en su piscina, se muestra el siguiente ejemplo:

PISCINA DE 9M LARGO, 4.5M DE ANCHO Y 1.6M DE PROFUNDIDAD MEDIA.

La cantidad de sal a incorporar será de 5Kg/m³ para obtener una concentración de 5000ppm.

$$9 \times 4.5 \times 1.6 = 64.8\text{m}^3 \times 5 = 324 \text{ Kg de sal a incorporar}$$

Añada la sal directamente al vaso de la piscina. Se recomienda añadirla de forma progresiva, en 2-3 veces, esperando a que se disuelva antes de añadir una nueva cantidad.

Nota: Puede agilizar la disolución si pone la bomba de filtración en marcha, pero es muy recomendable no dejar que se acumule sal en el sumidero de la piscina, para evitar dañar la bomba. Le recomendamos verter la sal cerca de los bordes de la piscina.

Importante: Si va a poner en marcha la bomba antes de que la sal esté totalmente disuelta, le recomendamos que detenga el equipo QUICKSALT. Para ello, mantenga pulsado el botón OK, hasta que vea el mensaje "stand-by" por pantalla.



3.1.2. Cómo añadir sal a su piscina

Debe tener en cuenta que gran parte de la efectividad de su clorador **QUICKSALT** dependerá de que el pH del agua se encuentre dentro del rango adecuado: entre 7.2 y 7.6.

Es habitual que el pH tenga tendencia a aumentar con el uso del clorador salino, con lo cual deberá analizarlo periódicamente y ajustarlo si es necesario.

Otro parámetro fundamental es la concentración de cloro libre, el cual es desinfectante que obtenemos gracias al clorador **QUICKSALT**. Su regulación se llevará a cabo ajustando la producción del equipo y las horas de funcionamiento. En apartados posteriores, se detalla cómo puede realizar dicho ajuste.

A continuación, se muestran los parámetros químicos recomendados más importantes. Le sugerimos analizarlos de forma periódica, pero en especial y de forma habitual, los valores de cloro libre y pH.

Parámetro	Valor Mínimo	Valor Máximo
PH	7,2	7,6
COLORO LIBRE (mg/l)	0,5	2,5
COLORO COMBINADO (mg/l)	--	0,6
ACIDO ISOCIANÚRICO (mg/l)	--	<75
OZONO (vaso) (mg/l)	--	0
ALCALINIDAD (mg/l)	100	160
DUREZA (mg/l)	150	250

Una vez que el agua de su piscina disponga de la concentración adecuada de sal, y de los principales parámetros químicos dentro de su rango recomendado, puede poner en marcha su clorador **QUICKSALT**.

En el apartado siguiente se detalla cómo configurarlo y ajustarlo para un funcionamiento óptimo.

4. Operación

La producción de cloro funciona de forma continua cada vez que se conecta a la red eléctrica, es decir, cada vez que la bomba de filtración se pone en marcha. La producción se detendrá, por tanto, cuando la bomba de filtración se detenga.

El tamaño de su piscina, y las horas de filtración diarias que realice, y la estación del año en la que se encuentre, determinan en gran medida la configuración del equipo.

4.1. Configuración de la producción máxima

En primer lugar, seleccione la producción adecuada para su instalación en función de la tabla siguiente.

Puede consultar más detalles de cómo hacerlo en el apartado 4.4.5.

Podrá elegir si su modelo es capaz de generar como máximo **15, 25 o 35g/h**. No obstante, ésta será la producción máxima del equipo. Dispone además de la posibilidad de ajustar, según la producción máxima elegida, el porcentaje al cual funcionará su equipo (entre 10 y 100%).

Nota: Esto le resultará útil, por ejemplo, para ajustar la producción de cloro en función de la estación del año, pudiendo reducir la producción cuando el agua esté más fría y, por tanto, la demanda de cloro disminuya.



La siguiente tabla le puede orientar sobre cuál es la configuración de producción máxima más conveniente para su piscina. Puede seleccionarla en el menú modelo.

HORAS FILTRACIÓN

		VOLUMEN PISCINA m ³		
		HASTA 30m ³	HASTA 90m ³	HASTA 135m ³
6h		25g/h	35g/h	
8h		15g/h	25g/h	35g/h

4.2. Navegación

En la parte central de la centralita, encontrará el panel de control, el cual se compone de un display LCD de dos líneas y una botonera con 3 teclas: Izquierda, OK y derecha.

Utilice los botones para navegar por el menú realizar los ajustes, según se muestra a continuación:

- **Flecha izquierda.** Retroceder en la navegación, y reducir el valor a ajustar (por ejemplo, % de producción).
- **OK.** Selección del valor a ajustar durante la navegación.
 Confirmar un ajuste.
- **Flecha derecha.** Acceso al menú. Incremento del valor que desea ajustar.

En la siguiente tabla se muestra el contenido completo de los ajustes que puede realizar. Por favor, lea atentamente los siguientes apartados para conocer en detalle su funcionalidad.

Pantalla Principal
Visualización estado y producción del equipo

Menú Configuración
Producción
Limpieza
Idioma
Alarma sonora
Modelo

4.3. Pantalla Principal

Muestra el estado del equipo, y su producción actual:

- **Primera línea.** Producción de cloro en %, y la tensión en la que está funcionando.
- **Segunda línea** Estado del equipo: Se mostrará "OK" en caso de que el equipo esté funcionando sin ninguna incidencia. En caso de producirse una alarma o aviso, se le notificará en esta zona de la pantalla.

Prod:	100%	17.0V
Estado:	OK	

4.4. Menú Configuración

Pulsando el botón derecho, accederá al menú de configuración.

Si quiere realizar un ajuste, sitúese primero en la pantalla donde aparece el parámetro que quiere cambiar. Pulsando OK, sitúe el cursor en el parámetro a modificar, y pulse OK de nuevo. Cuando observe el valor parpadeando, podrá modificarlo. Una vez ajustado, pulse de nuevo OK para confirmarlo.

Producción	100%
Limpieza(h):	4
Idioma:	ESP
Alarma Sonora	OFF
Modelo:	35g/h
Salir	

4.4.1. Producción

Le permite regular la producción de cloro, entre 0 y 100% en incrementos del 10%. Esto es útil para ajustar la concentración de cloro de su piscina, sin necesidad de tener que disminuir las horas de filtración.

4.4.2. Limpieza

El clorador **QUICKSALT** dispone de un sistema de auto-limpieza de célula, que evita incrustaciones de cal en la superficie de los electrodos.

En función de la dureza del agua de su piscina, podrá configurar el equipo para un a limpieza más frecuente (disminuir el tiempo entre limpiezas) o bien aumentarlo

Este valor puede ajustarse desde 2h (aguas muy duras) hasta 8h (aguas blandas).

Tenga en cuenta de que ciclos de auto-limpieza más frecuentes, implican una menor vida de la célula de electrolisis.

4.4.3. Idioma

Le permite seleccionar el idioma de los menús del equipo.

4.4.4. Alarma sonora

Es posible activar o desactivar el aviso acústico, en caso de que se produjese una alarma.

Tenga en cuenta de que, en caso de tener el aviso silenciado, el equipo mostrará igualmente la alarma por pantalla y detendrá la producción. Se recomienda, en caso de que desactiva ésta opción, una supervisión regular para comprobar que no hay ninguna incidencia de funcionamiento.

4.4.5. Modelo

Seleccione la producción máxima de su equipo en g/h según se detalla en el apartado 4.1

Tenga en cuenta de que una producción más elevada, implica una duración menor de la célula de electrolisis. La siguiente tabla le indica la duración de la célula en función de la producción seleccionada, en condiciones de uso ideales:

	Producción seleccionada (g/h)	Duración máxima de la célula (h)
QUICKSALT -15	15	11600
QUICKSALT -25	25	7000
QUICKSALT - 35	35	5000

5. Mantenimiento

Este equipo de electrólisis no precisa un mantenimiento específico mientras la célula se encuentra dentro de su vida útil. No obstante, a continuación le mostramos una serie de consejos que le ayudaran a un funcionamiento óptimo y a prolongar la vida de su célula:

Evite utilizar el equipo con concentraciones de sal demasiado bajas. El rendimiento de la célula disminuye, y también la vida útil de la misma. Compruebe regularmente la concentración de sal. En cualquier caso, el equipo le informará de una baja concentración si ocurre.

Se recomienda no utilizar el equipo de electrólisis en temperaturas de agua bajas (por debajo de 12°C), ya que la vida de la célula se reduce en estas condiciones. De todas formas, si no quiere utilizar productos de hibernación puede seguir haciendo uso del equipo, pero ajustando la producción a niveles bajos (30-40%) para minimizar el efecto de desgaste prematuro.

Haga una revisión visual periódica de la célula, en especial al espacio entre los electrodos. No es necesario desmontarla, simplemente compruebe a través del vaso que no presenta incrustaciones. Si eso ocurre, es posible que necesite ajustar el sistema de auto-limpieza a una frecuencia mayor (disminuya el tiempo entre limpiezas).

Cuando la célula ha llegado a su vida útil, observará que el equipo le muestra un aviso de falta de sal, y la producción se ve limitada a porcentajes bajos. Si tiene la seguridad de que los niveles de sal son los adecuados, es posible que la célula esté agotada.

Otros motivos por los cuales su equipo **QUICKSALT** puede mostrar aviso por falta de sal:

- Temperatura del agua muy baja
- Incrustaciones entre electrodos.

En caso de incrustaciones, disminuya el tiempo entre limpiezas. Si con eso no es suficiente para eliminarlas, deberá desmontarla y limpiarla con ácido muriático diluido al 10%.

Atención: extreme las precauciones si tiene que manipular ácido. Utilice los medios de protección adecuados (gafas, mascarilla, guantes).



Haga una revisión general periódica del equipo: Observe que los cables se encuentran en buen estado, que no presenta óxidos ni otros daños.

Si dispone de un sistema de regulación automático de pH, no sitúe nunca el depósito de ácido debajo del equipo, y asegúrese de mantenerlo bien tapado.

6. Avisos y alarmas

El equipo le mostrará un **aviso** si las condiciones de salinidad del agua de su piscina están fuera del rango óptimo de funcionamiento. En caso de alarma, la producción no se detiene, pero es conveniente que el usuario tome una acción correctiva en cuanto le sea posible.

Mensaje	Causa	Acción correctiva
Falta sal	Falta de sal en el agua	Añada más sal
	Incrustaciones en la célula	Disminuya el tiempo entre limpiezas. Limpieza manual de la célula si es necesario
	Célula agotada	Sustituya la célula de electrolisis por una nueva
Exceso de sal	Exceso de sal en el agua	Añada agua de la red para disminuir la concentración de sal
Limpieza	El equipo está efectuando un ciclo de limpieza	Ninguna

El equipo le mostrará un **aviso** si las condiciones de salinidad del agua de su piscina están fuera del rango óptimo de funcionamiento. En caso de alarma, la producción no se detiene, pero es conveniente que el usuario tome una acción correctiva en cuanto le sea posible.

Mensaje	Causa	Acción correctiva
Sin flujo	Bomba filtración detenida, o a velocidad demasiado baja	Compruebe el correcto funcionamiento de la bomba. Aumente su velocidad si fuese necesario
	Válvula selectora de filtro en posición incorrecta	Cuando el clorador esté en marcha, la válvula selectora debe estar en posición "filtración"
	Acumulación de aire en parte superior	Dejar que se expulse por si misma. Purgar si fuese necesario
Circuito abierto	Los electrodos de la célula están mal colocados	Coloque los electrodos correctamente, uno por ranura del vaso.
	Cable célula desconectado o dañado	Revise las conexiones de la célula, en especial que los conectores haban un buen contacto
	Agua de la piscina sin sal	Añadir sal al agua
Cortocircuito	Electrodos de la célula mal colocados	Compruebe que no hay electrodos tocándose unos con otros
	Cables de la célula mal conectados, o que hacen mal contacto	Compruebe las conexiones de los cables
	Avería interna del equipo	Contacte con su servicio técnico
Temperatura	Temperatura ambiente demasiado elevada	Procure instalar el equipo en un lugar ventilado y evite la incidencia directa del sol

En caso de no localizar la causa del problema, no dude en consultar con su servicio técnico.

7. Garantía

Este equipo dispone de una garantía de 2 años en sus centralitas de control.

En las células de electrólisis, la garantía será de dos años siempre y cuando no hayan excedido las horas de uso máximas, en función del modelo.

La célula de electrólisis del equipo **QUICKSALT** tiene una vida aproximada de entre **5000 y 11.000** horas de uso, en función de la producción máxima seleccionada. Tenga en cuenta que esta duración se alcanza en condiciones ideales:

- Concentración de sal no inferior a 4000ppm.
- Configuración de tiempo entre limpiezas, de 4h o superior.
- Temperatura del agua superior a 18°C.

La garantía cubre cualquier defecto de fabricación del equipo, que provoque un mal funcionamiento del mismo. No están cubiertos los daños causados por corrosión, exceso de humedad, manipulación del equipo, mala instalación, o cualquier otro problema ajeno al propio funcionamiento del equipo.



En caso de fallo del equipo, éste deberá ser revisado y reparado por el fabricante o por un servicio técnico autorizado.

Utilice siempre repuestos originales QUICKSALT. En caso de utilizar otros repuestos o componentes no autorizados, perdería la garantía del equipo.

7.1. Contenido de la caja y piezas de recambio

Revise el empaquetado de su equipo. Debe contener los siguientes elementos.

Todos ellos están, además, disponibles en forma de repuesto.

Descripción piezas	Cantidad	Imagen	Referencia pieza recambio
QUICKSALT Unidad de control	1		QS-Control
Célula de electrolisis	1		Cell-RP35QS-5K
Vaso célula	1		QS-Vaso
Racord	2		101N976
Cierres	2		101N910
Plantilla de instalación	1		QS-Template
Extensor de cable de célula	1		CA4-EX-QS
Kit by-pass célula (opcional)	1		QS-Passthrough
QUICKSALT - Manual de usuario.	1		QS-Manual





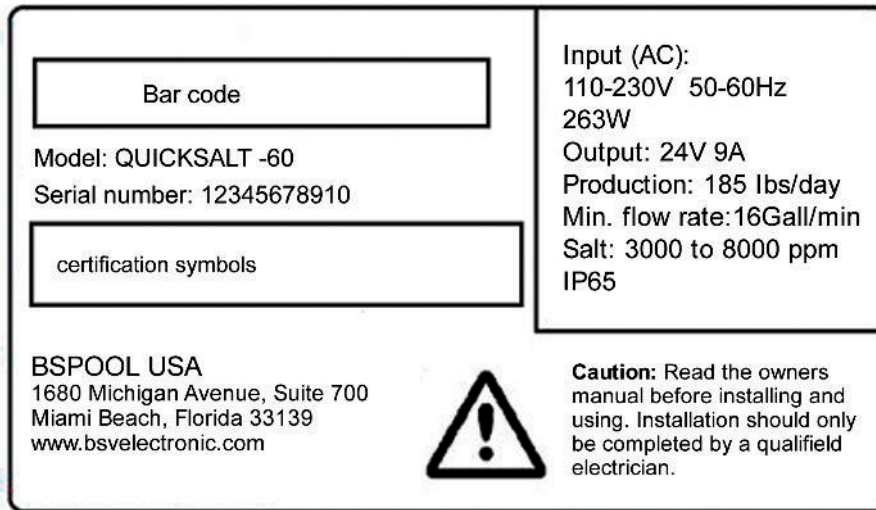


QUICKSALT

e-360

USER'S
MANUAL

PLEASE NOTE THE REGISTRATION DATA OF THE EQUIPMENT YOU HAVE PURCHASED, WHICH CAN BE FOUND ON THE SIDE LABEL.



These data will be of use if you wish to ask any question, services, or part replacement.

Please have your model and serial numbers available for your supplier.

The part list can be found on page 52 of this manual.

- MODEL.....
- SERIAL NUMBER.....
- VOLTAGE.....
- PRODUCTION.....
- POOL VOLUME (M3).....
- INSTALLATION DATE.....

Please refer to our website for the latest manual version and additional information.

CONTACT

info@quicksalt.com | www.quicksalt.com

IMPORTANT

This electronic equipment must be installed by qualified personnel. Follow the installation and operating instructions carefully. Improper handling and/or installation of the equipment could result in serious risks to property, severe personal injury and even death.

Throughout the manual you will find two types of information to which you should pay particular attention:



DANGER

Risk of electric shock, explosion or any other risk that endangers people. Strictly follow the directions when observing this indication.



INFORMATION

Relevant information for the optimal functioning of the equipment. Follow the advice provided in the sections where this symbol is displayed to get the best results with your **QUICKSALT** equipment.



Content

Safety Instructions	34
11.-Description of the System.....	35
1.1.-Technical Specifications.....	35
2. Installation	36
2.1. Tools	36
2.2 Mounting options.....	37
2.3. Hydraulic installation	38
2.4. Electrical Installation	42
2.4.1 Connection to the switchboard	42
3. Starting up	44
3.1. Preparation of the pool water.....	44
4. Operation	46
4.1. Maximum production configuration.....	46
4.2. Navigation.....	47
4.3. Main Screen	48
4.4.Settings Menu	48
5. Maintenance.....	50
6. Warnings and Alarms.....	51
7. Warranty	53

Safety Instructions

Do not attempt to install the equipment yourself if you do not have the knowledge of electricity and hydraulic installation.

The electrical installation must be carried out in such a way that the equipment can only be started while the filtration pump is running. To do this, connect the power supply of the **QUICKSALT** equipment to the same contactor device that controls the pump.

The **QUICKSALT** control unit does not contain elements that can be replaced or repaired by the user. Therefore, do not open or tamper with this element, as there is a risk of electric shock.

To avoid the risk of damage, do not allow children to handle this equipment.

Do not use the equipment if you notice that any of the cables (power supply or cell) are damaged. Disconnect it immediately and contact your service representative if this happens.

Make sure that the power cord of the equipment is well protected and there is no risk of being trapped by tools such as a lawnmower or similar.

Do not use roll-up cable extenders to connect **QUICKSALT** equipment to the mains. Contact your official service if you need to extend the power cord.

The cell must always be installed on a horizontal pipe. Never install the unit on a vertical pipe.

The equipment must be installed at a minimum distance of 10 feet from the pool vessel, so that under no circumstances can it be accessed by a person inside the pool.

If you are going to use acid to lower the pH of the water, follow the product manufacturer's instructions very carefully.



1. Description of the System

QUICKSALT is a salt chlorinator for swimming pools, very easy to use and install.

The product range allows you to select the right model for your pool based on size and chlorine production requirements. The **QUICKSALT** output chlorination system manufactures hypochlorous acid (HClO), which is a strong disinfecting and bactericidal agent. With the use of salt chlorination, you can keep your pool water in perfect condition without adding chemicals.

Chlorine production can be adjusted via the control interface. In addition, the equipment will notify you of any incident that may occur by means of an audible alarm, indicating the reason on the screen and stopping its operation safely.

It also has a system that will alert you if salt is required to be added to the water so that you can optimize its performance and cell life.



1.1. Technical Specifications

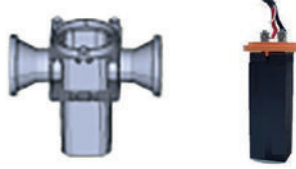
	QUICKSALT-360
Maximum production (in 24h)	35g/h (0,84Kg)
Pool volume (m3) up to	200
Power supply (VAC)	110/220
Consumption (W)	263
Cell current (A)	8,75
Weight	4Kg

2. Installation

Open the box carefully so as not to damage any parts, and make sure the contents are as follows:



QUICKSALT
control unit



Housing and
Electrolytic cell



Racord and mounting
clamps



Installation
Template



Cell cable extender,
if you want to install the
control unit on the wall.



Pass-through kit
(sold separately)

2.1. Tools

Below you will find the necessary tools for the electrical and hydraulic of your **QUICKSALT** equipment:

- Cleaner and glue for PVC pipes
- Cutting saw suitable for PVC
- Allen key set.
- Set of screwdrivers and tools needed for electrical connection to the control and protection panel of the pump.

Unless you are sure that the PVC pipes do not contain water when you cut and/or drill them. Use a battery-powered drill and not one that requires connection to the mains.



2.2. Mounting options

QUICKSALT allows you two mounting configurations, depending on your preferences and the space available in your installation:

TYPE A Installation:

The cell and the electronic control unit are assembled together.



TYPE B Installation:

The cell and the electronic control unit are mounted separately. Hang the control unit on the wall with the rear supports, and use the cable extender supplied with the equipment.



2.3. Hydraulic installation

Security warning

It is always preferable that the pool is empty before installing the equipment. However, if your pool is full and you do not wish to empty it, you should carefully follow the instructions below:



- 1) Turn the filter selector valve to the "close" position
- 2) Close the supply valves and, if available, the return valves as well.
- 3) Disconnect the power supply in the area where the equipment is to be installed, through the general electrical panel.

4) Keep in mind that you will have to cut a section of pipe and it is likely that this section is full of water. Make sure you have the means to collect this water when cutting.

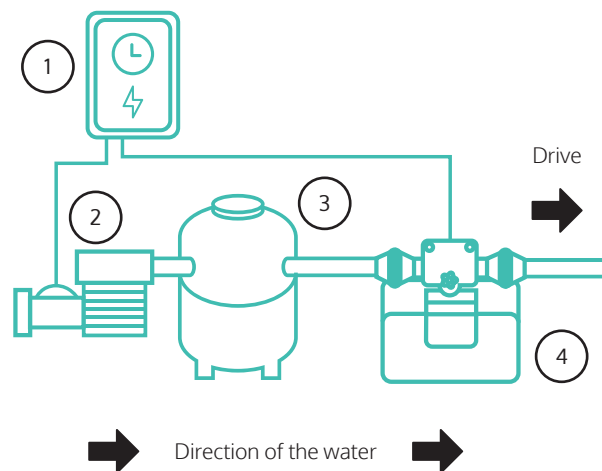
5) Do not, under any circumstances, use power tools to cut the PVC pipe. Use a hand saw.

If your installation does not have valves to close the water flow, you must drain the pool before installing the equipment, otherwise all the water in the pool could be drained through the cut of the pipe.

Please first identify the following elements in your pool installation:

- Pump control panel (1)
- Filtration pump (2)
- Filter (3)
- QUICKSALT chlorinator (4)

Please note that the **QUICKSALT** chlorinator must always be installed after the pump and filter. That is to say, on the drive. It is very important that you identify the direction of the water flow so that the elements are placed in the following order:

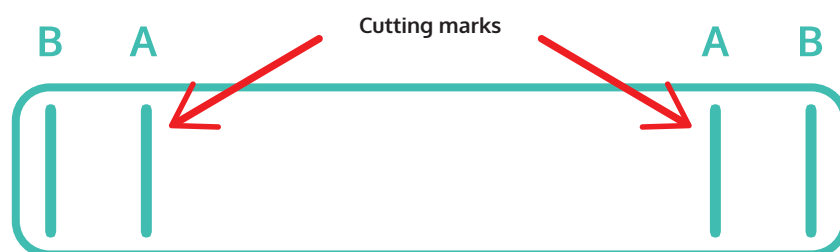


Attention: Make sure you have a long enough length of pipe to install the electrolysis cell. The minimum measure required for this element is 35 cm.



2.3.1. Cutting and gluing of accessories

Cut the pipe to the proper length to install the electrolysis cell. To do this, you can use the supplied template and follow the steps below:



1) Place the template horizontally along the pipe where you want to install the equipment.

2) Using a permanent marker, mark 4 lines on the tube through the slots in the template.

3) Remove the template and cut the PVC pipe **at the two points marked A**. Pay attention and make sure you cut the correct points (the two lines on the inside).

4) Apply cleaner between the ends resulting from the cut, and the points marked as B. Also clean the fittings to be glued. Be sure to choose the right ones for your pipe (two sets of sizes are provided: 50 and 63mm).

5) Apply PVC glue all around the cut pipe and the fitting to be glued, and press the fitting into the pipe until it stops.

6) Repeat the operation with the fitting and pipe on the opposite side.

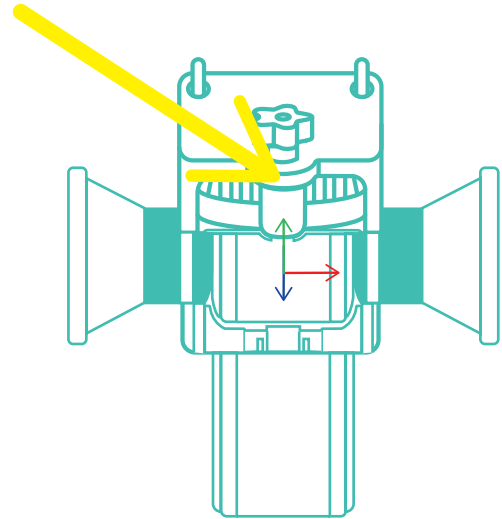
7) Wait for the glue to harden. The waiting time will depend on the glue used, please refer to the product instructions carefully.

2.3.2. Assembly of the cell

Once the accessories have been glued, the cell can be assembled. Please follow the steps below:

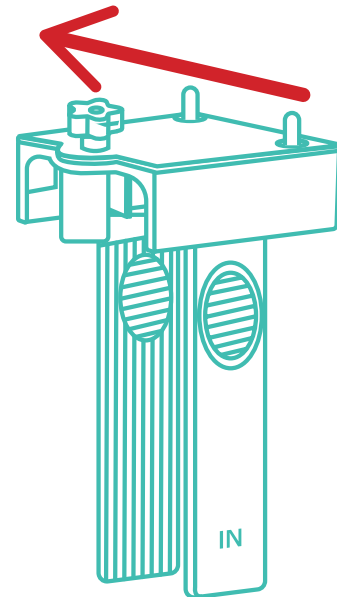
1) The orientation of the cell housing must always be vertical. Note that the tab marked in the following picture is facing away from the wall, i.e. towards you.

The control unit will be embedded on this side, assuming you choose mounting type A (cell and control unit in one block).



2) On the inside of the housing, you will notice that there are two baffles marked IN and OUT. These deflectors can be interchanged with each other.

Choose the correct position according to your hydraulic system, so that water enters the cell through the deflector marked "IN" and exits through the one marked "OUT".



Note: The arrow in the picture above indicates the correct direction of the water flow.

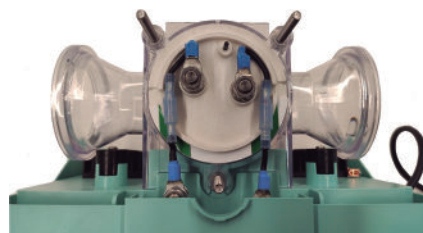


3) Place the cell beaker in its location, making sure that the joints of both ends are correctly placed in their housing.

4) Place the locking hooks between the fittings and the cell inlet/outlet. Tighten them with an Allen key to ensure watertightness.

5) Check that the cell is properly installed inside the housing, including the O-ring between the round cell cover and the housing.

6) Depending on where you want to locate the control unit, proceed as follows:



Attention: Please, ensure that the connection cables between the cell and the control unit, are placed over the green mark.



- **MOUNTING A** - (cell and control unit mounted together)
 - a) Insert the control unit into the front housing of the cell.
 - b) Connect the 3 cables through the aerial connectors on the top of both elements.
 - c) Place the top cover and tighten the 3 threaded knobs firmly.

- **MOUNTING B** - (wall-mounted control unit)
 - a) Install the control unit on the wall, through the anchoring accessories located at the back of the control unit. Make sure there is no excessive distance so that the extension cable allows you to connect correctly.
 - b) Connect the extension cable between the cell and control unit wires.
 - c) Place the top cover of the cell and tighten the 3 threaded knobs firmly.

2.4. Electrical Installation

Once you have checked that the hydraulic installation does not present any losses, you can connect your QUICKSALT chlorinator to the electrical control panel.

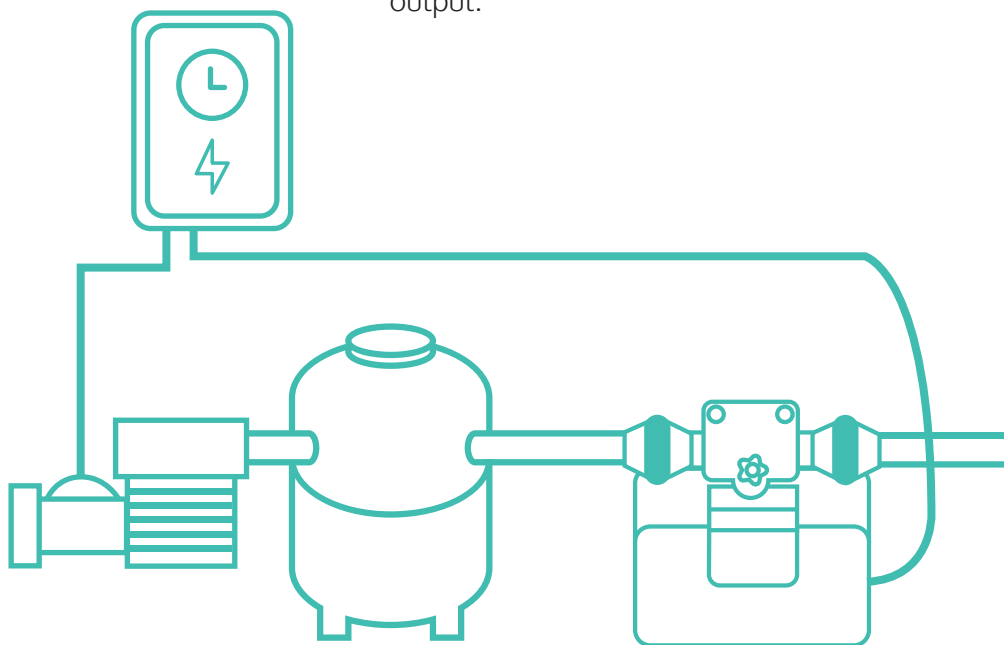


2.4.1. Connection to the switchboard

Attention: Disconnect the power supply to the panel before handling it. Never open the switchboard without having disconnected the power from the main switchboard. There is a danger of electrocution.



The electrical connection must be made in such a way that the QUICKSALT chlorinator is started only when the filtration pump is in operation. Therefore, be sure to carefully choose the right contactor output.



- 1)** For safety reasons, it is very important to check if the earthing is in good condition. If you do not have one, you will have to install a specific grounding rod for the electrical panel, to which you can connect the grounding cables of the **QUICKSALT** chlorinator, filtration pump and any other element with an earth connection located in your pool installation.
- 2)** Check that the switchboard has the appropriate protection elements for its installation: Thermal circuit breaker, differential switch and motor protection for the filtration pump.
- 3)** Connect the power cable of your **QUICKSALT** equipment to the panel, respecting the phase, neutral and ground connections. Do not leave the cable on the floor of the installation, but ensure that it is well protected and anchored to the wall. If the distance is insufficient and you need to extend it, do not use a roll-up extender. Consult your electrician or service technician if in doubt.

Your QUICKSALT saline chlorinator is already installed. Please read carefully the following sections detailing how to perform the start-up.

3. Starting up

3.1. Preparation of the pool water

3.1.1. How to add salt to your pool

The **QUICKSALT** salt chlorinator requires a small concentration of common salt (NaCl) to work properly. The recommended concentration is between 4000ppm and 8000ppm with the most common concentration being 5000ppm.

We recommend the use of specific salt for salt chlorinators, which you will find in shops specializing in swimming pool products.

Note: Use only pool-specific salt of greater than 99% purity, with no iodine content..



To calculate the salt to incorporate in your pool, the following example is shown:

POOL 9M LONG, 4M WIDE AND 1.6M DEEP ON AVERAGE

The amount of salt to be incorporated will be 5Kg/m³ to obtain a concentration of 5000ppm.

$$9 \times 4.5 \times 1.6 = 64.8\text{m}^3 \times 5 = 324 \text{ Kg of salt to be incorporated.}$$

Add the salt directly to the vessel of the pool. It is recommended to add it progressively, in 2-3 times, waiting for it to dissolve before adding a new quantity.

Note: You can speed up the dissolution by running the filtration pump, but it is highly recommended not to let salt accumulate in the pool drain, to avoid damaging the pump. We recommend that you pour the salt near the edges of the pool.

Important: If you are going to start the pump before the salt is completely dissolved, we recommend that you stop the QUICKSALT equipment. To do this, press and hold the button, OK, until you see the message "stand-by" on the screen.



3.1.2. Chemical balance of water

You should keep in mind that much of the effectiveness of your **QUICKSALT** chlorinator will depend on the pH of the water being within the proper range: between 7.2 and 7.6.

It is common that the pH tends to increase with the use of the salt chlorinator, so it should be analyzed periodically and adjusted if necessary.

Another fundamental parameter is the concentration of free chlorine, which is a disinfectant that we obtain thanks to the **QUICKSALT** chlorinator. Its regulation will be carried out by adjusting the production of the equipment and the hours of operation. How you can make such an adjustment is detailed in later sections.

The most important recommended chemical parameters are shown below. We suggest analyzing them periodically, but especially and regularly, the values of free chlorine and pH.

Parameter	Minimum Value	Maximum Value
PH	7,2	7,6
FREE CHLORINE (mg/l)	0,5	2,5
COMBINED CHLORINE (mg/l)	--	0,6
ISOCIANURIC ACID (mg/l)	--	<75
OZONE (vessel) (mg/l)	--	0
ALKALINITY (mg/l)	100	160
HARDNESS (mg/l)	150	250

Once your pool water has the right concentration of salt, and the main chemical parameters within its recommended range, you can start your **QUICKSALT** chlorinator.

The following section details how to configure and adjust it for optimal operation.

4. Operation

Chlorine production runs continuously every time it is connected to the mains, i.e. every time the filter pump is started. Production will therefore stop when the filtration pump stops.

The size of your pool, and the hours of filtration per day, and the season of the year in which it is located, determine to a great extent the percentage of production at which the equipment will be configured to achieve a production around 2 ppm of Cl₂ per day to keep the water disinfected and in perfect condition for a pleasant use by the users, a good starting point would be 60% and from here adjust the appropriate one.

Note: You can adjust the chlorine production according to the season, and can reduce the production when the water is colder and therefore the demand for chlorine decreases.



4.1. Maximum production configuration

Please, select first the maximum chlorine production that is suitable for your installation, checking the following table:

		POOL VOLUME m ³		
		UNTIL 30m ³	UNTIL 90m ³	UNTIL 135m ³
FILTRATION HOURS	6h	25g/h	35g/h	
	8h	15g/h	25g/h	35g/h

Note: A limit production of 15, 25 or 35g/h can be selected on the model menu (depending on the pool size and filtration hours). However, this is the maximum production of the unit. Once it is selected, the unit can be adjusted from 10 to 100% depending on the expected chlorine demand, season, number of bathers, etc.



4.2. Navigation

In the central part of the control unit, you will find the control panel, which consists of a two-line LCD display and a button panel with 3 keys: Left, OK and right.

Use the buttons to navigate through the menu to make settings, as shown below:

- **Left arrow:** Go back in the navigation, and reduce the value to be adjusted (e.g. % of production).
- **OK:** Selection of the value to be adjusted during navigation. Confirm a setting.
- **Right arrow:** Access to the menu. Increase of the value you want to adjust.

The following table shows the full contents of the settings you can make. Please read the following sections carefully to learn more about their functionality.

Main Screen
Display of equipment status and production

Settings Menu
Production
Cleaning
Language
Audible alarm
Model

4.3. Main Screen

It shows the status of the equipment, and its current production:

- **First line:** Chlorine production in %, and the voltage at which it is operating.
- **Second line:** Equipment status: "OK" will be displayed in case the equipment is working without any incidence. In the event of an alarm or warning, you will be notified in this area of the screen.

Prod:	100%	17.0V
Status:		OK

4.4. Settings Menu

By pressing the right button, you will access the configuration menu.

If you want to make a setting, first go to the screen where the parameter you want to change is displayed. Press OK, place the cursor on the parameter to be modified, and press OK again. When you see the value blinking, you can change it. Once set, press OK again to confirm.

Production	100%
Cleaning(h):	2
Language:	ENG
Audible alarm	OFF
Model:	35g/h
Exit	

4.4.1. Production

Allows you to regulate production of chlorine, between 0 and 100% in 10% increments. This is useful to adjust the chlorine concentration of your pool, without having to decrease the hours of filtration.

4.4.2. Cleaning

The **QUICKSALT** chlorinator has a cell self-cleaning system, which prevents lime deposits on the surface of the electrodes.

Depending on the hardness of the water in your pool, you can set the unit for more frequent cleaning (decrease the time between cleanings) or increase it.

This value can be adjusted from 2h (very hard water) to 8h (soft water).

Note that more frequent self-cleaning cycles mean shorter electrolysis cell life.

4.4.3. Language

Allows you to select the language of the equipment menus.

4.4.4. Audible Alarm

It is possible to activate or deactivate the acoustic warning, in case of an alarm.

Please note that if the warning is silenced, the unit will also display the alarm on the screen and stop production. If you disable this option, regular monitoring is recommended to check that there are no operating incidents.

4.4.5. Model

Maximum production can be selected, as indicated on chapter 4.1.

Please, note that a higher production selection results in a shorter electrolysis cell life. The following table shows the production and its approximated cell's life matching.

	Selected production (g/h)	Maximum cell life (h)
QUICKSALT -15	15	11600
QUICKSALT -25	25	7000
QUICKSALT - 35	35	5000

5. Maintenance

This electrolysis equipment does not require any specific maintenance while the cell is within its useful life. However, here are some tips that will help you to function optimally and prolong the life of your cell:

Avoid using the equipment with too low salt concentrations. The performance of the cell decreases, and so does the life of the cell. Check the salt concentration regularly. In any case, the equipment will inform you of a low concentration if it occurs.

It is recommended not to use the electrolysis equipment in low water temperatures below 12°C, as cell life is reduced in these conditions. Please, switch off or select the "stand-by" status when the temperature is lower than this value, or if necessary, reduce the production to 30-40% to minimize the cell's early wear out .

Make a periodic visual check of the cell, especially the space between the electrodes. There is no need to dismantle it, just check through the cup for incrustations. If that happens, you may need to adjust the self-cleaning system to a higher frequency (decrease the time between cleanings).

When the cell has reached its useful life, you will notice that the equipment shows a lack of salt warning, and the production is limited to low percentages. If you are confident that the salt levels are adequate, the cell may be exhausted.

Other reasons why your **QUICKSALT** equipment may show a warning for lack of salt:

- Very low water temperature
- Incrustations between electrodes.

In case of incrustations, decrease the time between cleanings. If that is not enough to remove them, it should be dismantled and cleaned with 10% dilute muriatic acid.

Caution: extreme precautions if you have to handle acid. Use appropriate protective equipment (goggles, mask, gloves).



Make a periodic overview of the equipment: Note that the cables are in good condition, free of rust and other damage.

If you have an automatic pH regulation system, never place the acid tank under the equipment, and make sure that it is well covered.

6. Warnings and Alarms

The unit will display a warning if the salinity conditions of your pool water are outside the optimum operating range. In the event of a warning, production does not stop, but it is advisable for the user to take corrective action as soon as possible.

Message	Cause	Corrective Action
Lack of salt	Lack of salt in the water	Add more salt
	Incrustations in the cell	Reduce the time between cleanings. Manual cleaning of the cell if necessary
	Depleted Cell	Replace the electrolysis cell with a new
Excess salt	Excess salt in the water	Add water from the network to lower the salt concentration
Cleaning	The equipment is performing a cleaning cycle	None

An alarm is considered to be any serious incident that may compromise the safety of the installation or the equipment itself. If this happens, the equipment stops automatically, displaying an acoustic warning and a message on the screen. User action is required to correct the issue. Press OK to resume production once the problem has been resolved.

Message	Cause	Corrective Action
No flow	Filtration pump stopped, or speed too low	Check the correct operation of the pump. Increase its speed if necessary
	Filter selector valve in wrong position	When the chlorinator is running, the selector valve must be in the "filtration" position
	Air accumulation in the upper part	Let it expel itself. Purge if necessary
Open circuit	The cell electrodes are misplaced	Place the electrodes correctly, one per vessel slot.
	Disconnected or damaged cell cable	Check the cell connections, especially that the connectors have good contact
	Unsalted pool water	Adding salt to the water
Short circuit	Misplaced cell electrodes	Check that there are no electrodes touching each other
	Badly connected cell wires, or wires that make bad contact	Check the cable connections
	Internal equipment failure	Contact your technical service
Temperature	Ambient temperature too high	Try to install the equipment in a ventilated place and avoid direct sunlight

If you are unable to locate the cause of the problem, do not hesitate to consult your technical service.

7. Warranty

This equipment has a 2-year warranty on its control units.

In the electrolysis cells, the warranty will be two years as long as they have not exceeded the hours of use of the cells, depending on the model selected.

The electrolysis cell of the **QUICKSALT** equipment has an approximate life of **10.000** hours of use. Please note that this duration is achieved under ideal conditions:

- Salt concentration not less than 4000ppm.
- Configuration of time between cleanings, 4h or more.
- Water temperature of the water above 18°C.

Proof of purchase is required for warranty service. If a written proof of the purchase is not given, the manufacturing data will be the determinant of the date of installation of the product. The warranty covers any manufacturing defect of the equipment, which causes it to malfunction. Damage caused by corrosion, excess humidity, handling of the equipment, poor installation, or any other problem unrelated to the operation of the equipment itself is not covered. It is limited to the first retail purchaser and is not transferable.

In case of failure of the equipment, it must be checked and repaired by the manufacturer or by an authorized technical service.

Always use original QUICKSALT spare parts. If you use other parts or components that are not authorized, you will lose the guarantee of the equipment.

7.1. Part list and spare parts

Check Quicksalt package, it must contain these following items.

Also, these items are available for spare parts.

Part Description	Quantity	Picture	Spare part reference
QUICKSALT control unit	1		QS-Control
Electrolysis cell	1		Cell-RP35QS-5K
Cell housing	1		QS-Vaso
Racord	2		101N976
Mounting clamps	2		101N910
Installation Template	1		QS-Template
Cell cable extender	1		CA4-EX-QS
Pass through Kit (opcional)	1		QS-Passthrough
QUICKSALT - user's guide.	1		QS-Manual





QUICK SALT

Avda. De Las Américas, 10/2 Módulo C,
30820 Alcantarilla
Murcia (Spain)

Tel (+34) 93 861 5115 . Fax (+4) 93 861 52 99