

EQUIPO: MONOBLOCK

SERIE: COMPACTO FILTRO Y BOMBA

CÓDIGO:

565090

MARCA: QP  
 MODELO: MONOBLOCK  
 TIPO: INYECTADO  
 DIÁMETRO: 300 mm  
 Ø filtrante: 12 "

GRUPO QP  
 Ctra. Logroño Km 10,2 50180 UTEBO (Zaragoza)  
 Teléfono: 976 78 64 64  
 e-mail: [productosqp@grupopq.com](mailto:productosqp@grupopq.com)

**MATERIALES:**

CARCASA: Plástico inyectado

DIFUSOR Y CREPINAS: PVC 6 crepinas

BOMBA: 0,25 HP

MEDIO FILTRANTE: Arena 19 kg

**VALVULA:**

VÍAS: 4 DN: 1"1/2

Peso vacío: 8,20

APOYO: BANCADA PVC

MANOMETRO: SI

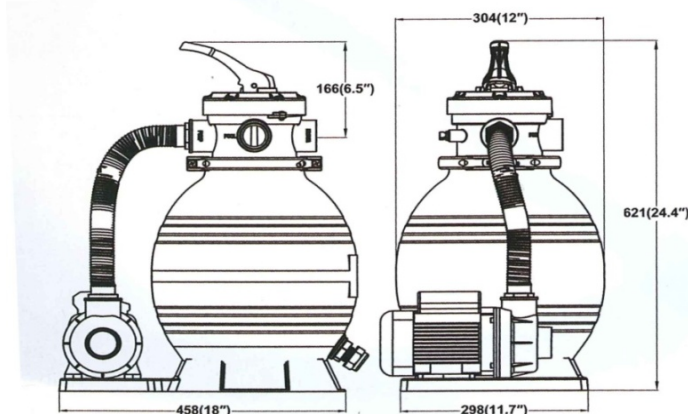
CAPACIDAD DE FILTRACIÓN NOMINAL = 4,0 m<sup>3</sup>/h  
 CAUDAL MÁXIMO DEL CONJUNTO LIMPIO: 5,2 m<sup>3</sup>/h Presión (Bar)= 0,37  
 CAPACIDAD DE FILTRACIÓN a 50 m<sup>3</sup>/m<sup>2</sup>h= 3,7 m<sup>3</sup>/h  
 CAPACIDAD DE FILTRACIÓN a 54 m<sup>3</sup>/m<sup>2</sup>h= 4,0 m<sup>3</sup>/h V<sub>pf</sub> (m/s) = 0,0150

**Condiciones Técnicas de Garantía:**

Antes de instalar y usar, leer atentamente las instrucciones

Pare la bomba previamente a cualquier operación de cambio de posición de la valvula monomando

Cebiar la bomba (riesgo de funcionar en seco):PERDIDA DE GARANTÍA

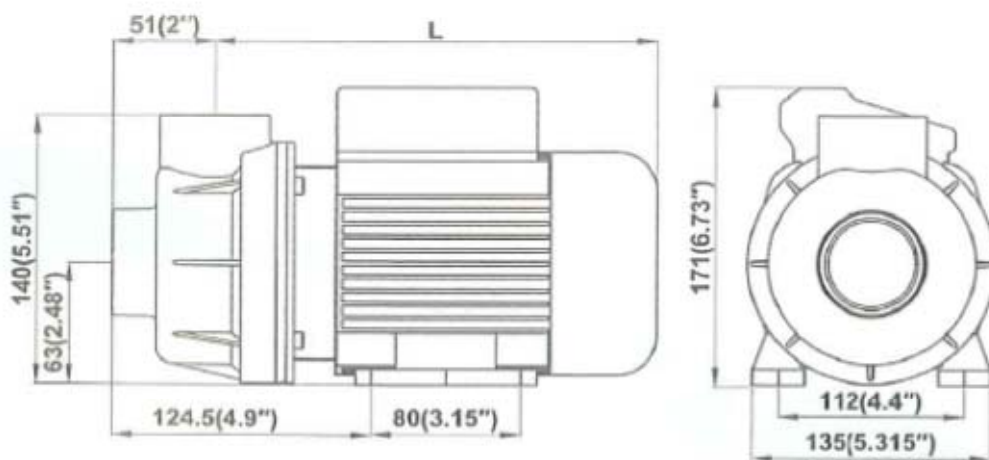
**Se recomienda hacer mantenimiento de invernaje con QUIMIDREN PS LIQUIDO****ESQUEMA DIMENSIONAL:**

Consumo eléctrico a 0.4 Bar: 0,21 kW

Consumo eléctrico a 0.6 Bar: 0,18 kW

Embalaje: 56x36x42

BOMBA:



L= 230 mm

- Fabricada en material termoplástico reforzado.
- Sello mecánico en carbono y grafito.
- Eje en acero inoxidable AISI 304
- No incorpora prefiltro

FICHA DE INGENIERIA DE PRODUCTO



EQUIPO: MONOBLOCK

SERIE: COMPACTO FILTRO Y BOMBA

CÓDIGO:

565092

MARCA: QP  
 MODELO: MONOBLOCK  
 TIPO: INYECTADO  
 DIÁMETRO: 400 mm  
 Ø filtrante: 18 "

GRUPO QP  
 Ctra. Logroño Km 10,2 50180 UTEBO (Zaragoza)  
 Teléfono: 976 78 64 64  
 e-mail: [productosqp@grupopp.com](mailto:productosqp@grupopp.com)



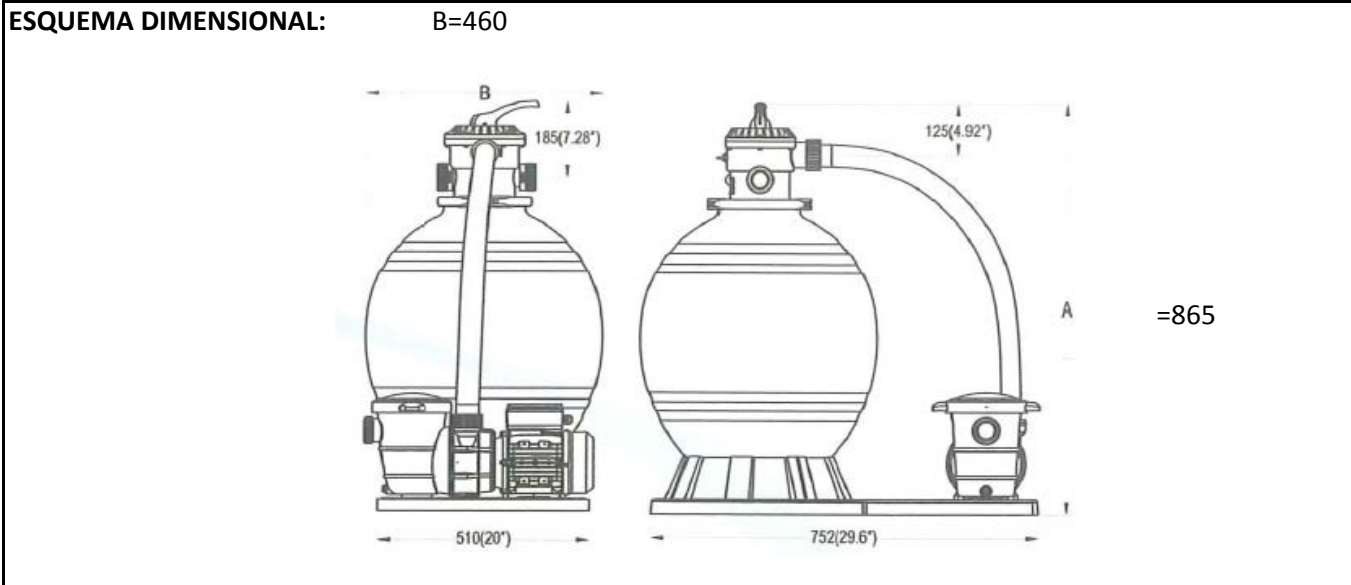
**MATERIALES:**  
 CARCASA: Plástico inyectado  
 DIFUSOR Y CREPINAS: PVC 6 crepinas  
**BOMBA:** 0,35 kW  
**MEDIO FILTRANTE:** Arena 45 kg  
**VALVULA:**

Peso vacío: 16,00 Kg **APOYO:** VÍAS: 7 DN: 1"1/2  
 BANCADA PVC Para racord de 32 y 38 mm  
**MANOMETRO:** Sí

**CAPACIDAD DE FILTRACIÓN NOMINAL =** 7,0 m<sup>3</sup>/h  
**CAUDAL MÁXIMO DEL CONJUNTO LIMPIO:** 7,3 m<sup>3</sup>/h  
**CAPACIDAD DE FILTRACIÓN a 50 m<sup>3</sup>/m<sup>2</sup>h=** 8,3 m<sup>3</sup>/h  $V_{df} (m/s) = 0,0139$

**Condiciones Técnicas de Garantía:**  
 Antes de instalar y usar, leer atentamente las instrucciones  
 Pare la bomba previamente a cualquier operación de cambio de posición de la valvula monomando  
 Cebat la bomba (riesgo de funcionar en seco):PERDIDA DE GARANTÍA

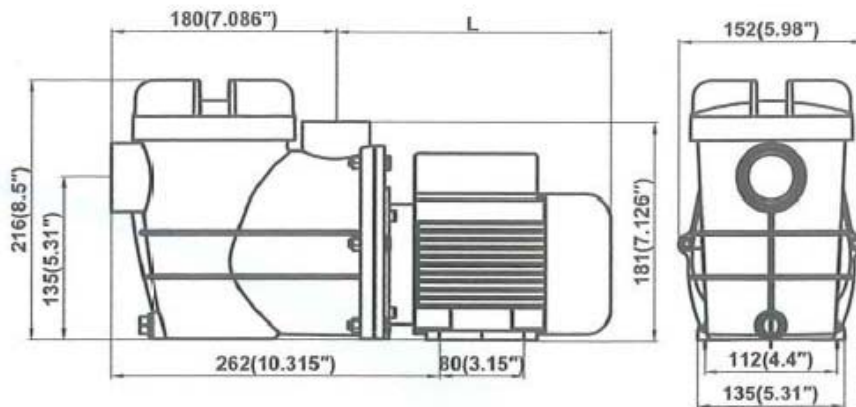
**Se recomienda hacer mantenimiento de invernaje con QUIMIDREN PS LIQUIDO**



Consumo eléctrico a 0.4 Bar: 0,25 kW  
 Consumo eléctrico a 0.6 Bar: 0,22 kW

EMBALAJE: 56X77X66

## BOMBA:



- Fabricada en material termoplástico reforzado.
- Sello mecánico en carbono y grafito.
- Eje en acero inoxidable AISI 304
- Incorpora prefiltro CON CESTILLO

EQUIPO: MONOBLOCK

SERIE: COMPACTO FILTRO Y BOMBA

CÓDIGO:

565094

MARCA: QP  
 MODELO: MONOBLOCK  
 TIPO: INYECTADO  
 DIÁMETRO: 500 mm  
 Ø filtrante: 22 "

GRUPO QP  
 Ctra. Logroño Km 10,2 50180 UTEBO (Zaragoza)  
 Teléfono: 976 78 64 64  
 e-mail: [productosqp@grupoqp.com](mailto:productosqp@grupoqp.com)



**MATERIALES:**

CARCASA: Plástico inyectado

DIFUSOR Y CREPINAS: PVC 8 crepinas

BOMBA: 0.75 HP

MEDIO FILTRANTE: Arena 75 kg

VALVULA:

VÍAS: 7 DN: 1"1/2

Peso vacío: 25,00 Kg

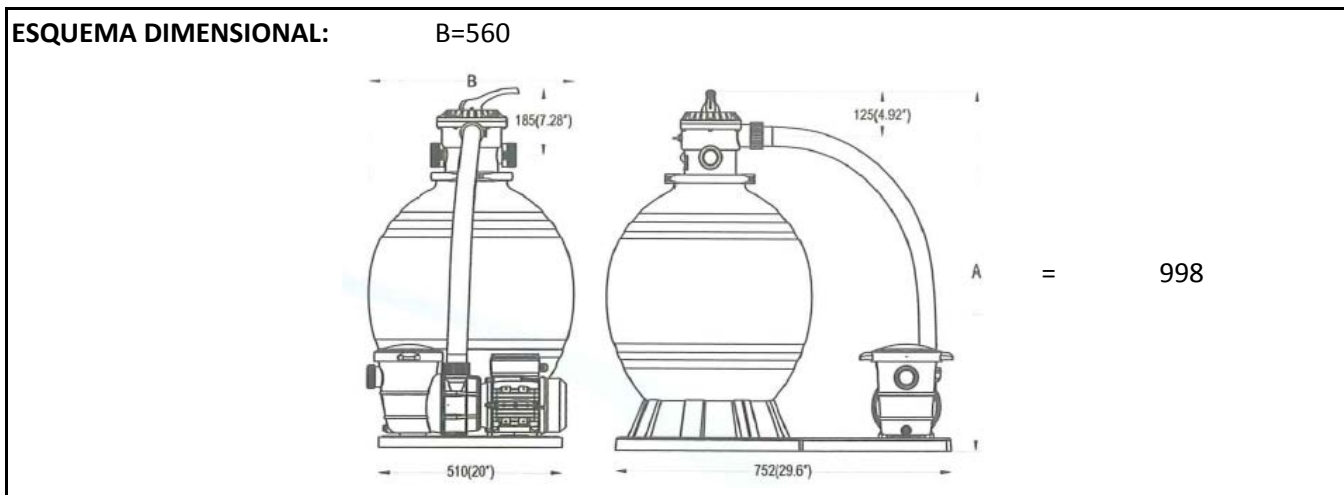
APOYO: BANCADA PVC

MANOMETRO: Sí

CAPACIDAD DE FILTRACIÓN NOMINAL = 9,0 m<sup>3</sup>/h  
 CAPACIDAD DE FILTRACIÓN a 50 m<sup>3</sup>/m<sup>2</sup>h= 12 m<sup>3</sup>/h  
 CAPACIDAD DE FILTRACIÓN a 40 m<sup>3</sup>/m<sup>2</sup>h= 9,9 m<sup>3</sup>/h V<sub>pf</sub> (m/s) = 0,0111

**Condiciones Técnicas de Garantía:**  
 Antes de instalar y usar, leer atentamente las instrucciones  
 Pare la bomba previamente a cualquier operación de cambio de posición de la valvula monomando  
 Cebiar la bomba (riesgo de funcionar en seco):PERDIDA DE GARANTÍA

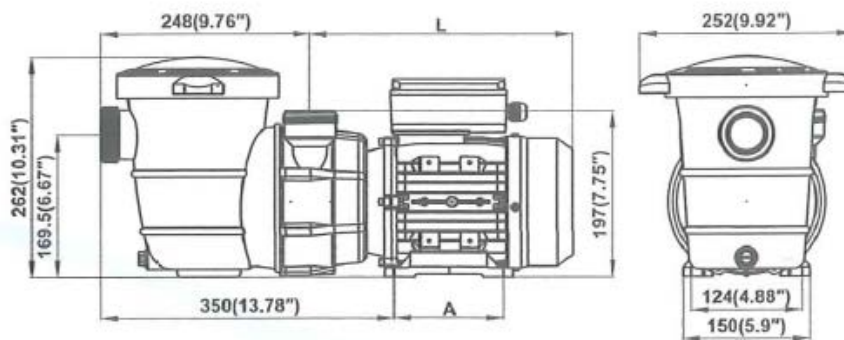
**Se recomienda hacer mantenimiento de invernaje con QUIMIDREN PS LIQUIDO**



Consumo eléctrico máximo: 1 kW

Embalaje: 60x79x79

## BOMBA:



- Fabricada en material termoplástico reforzado.
- Sello mecánico en carbono y grafito.
- Eje en acero inoxidable AISI 304
- Incorpora prefiltro CON CESTILLO

EQUIPO: MONOBLOCK

SERIE: COMPACTO FILTRO Y BOMBA

CÓDIGO:

565096

MARCA: QP  
 MODELO: MONOBLOCK  
 TIPO: INYECTADO  
 DIÁMETRO: 600 mm  
 Ø filtrante: 26 "

GRUPO QP  
 Ctra. Logroño Km 10,2 50180 UTEBO (Zaragoza)  
 Teléfono: 976 78 64 64  
 e-mail: [productosqp@grupoqp.com](mailto:productosqp@grupoqp.com)



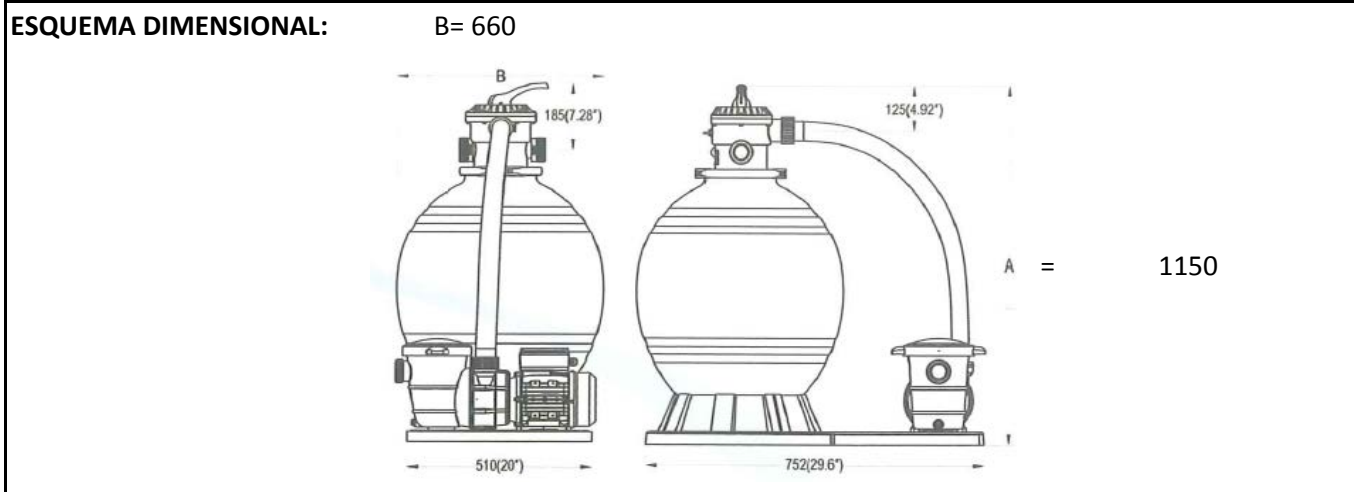
**MATERIALES:**  
 CARCASA: Plástico inyectado  
 DIFUSOR Y CREPINAS: PVC 8 crepinas  
 BOMBA: 1,5 HP  
 MEDIO FILTRANTE: Arena 160 kg  
 VALVULA:

VÍAS: 6 DN: 1"1/2  
 APOYO: BANCADA PVC  
 Peso vacío: 31,60 Kg  
 MANOMETRO: SÍ

CAPACIDAD DE FILTRACIÓN NOMINAL = 13,0 m<sup>3</sup>/h  
 CAPACIDAD DE FILTRACIÓN a 50 m<sup>3</sup>/m<sup>2</sup>h= 17,3 m<sup>3</sup>/h  
 CAPACIDAD DE FILTRACIÓN a 38 m<sup>3</sup>/m<sup>2</sup>h= 13,2 m<sup>3</sup>/h  $V_{pf} (m/s) = 0,0106$

**Condiciones Técnicas de Garantía:**  
 Antes de instalar y usar, leer atentamente las instrucciones  
 Pare la bomba previamente a cualquier operación de cambio de posición de la valvula monomando  
 Cebiar la bomba (riesgo de funcionar en seco):PERDIDA DE GARANTÍA

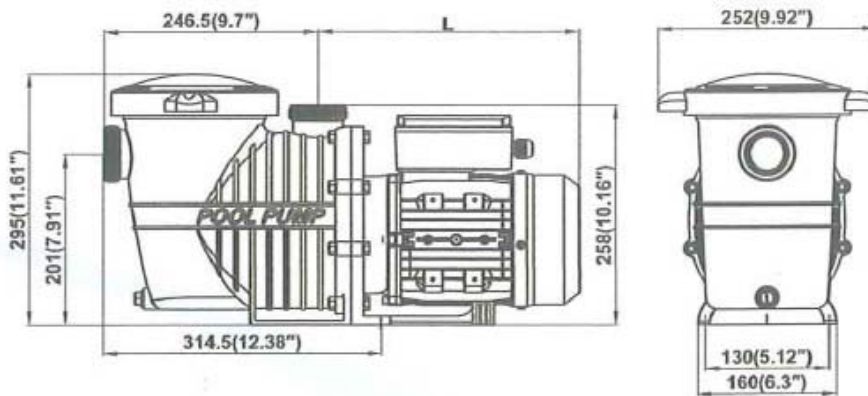
**Se recomienda hacer mantenimiento de invernaje con QUIMIDREN PS LIQUIDO**



Consumo eléctrico máximo: 1,05 kW

Embalaje: 70x78x93

## BOMBA:



- Fabricada en material termoplástico reforzado.
- Sello mecánico en carbono y grafito.
- Eje en acero inoxidable AISI 304
- Incorpora prefiltro CON CESTILLO