



ASSEMBLY INSTRUCTIONS OF THE COUNTER-CURRENT SWIMMING UNIT DUAL-NOZZLE INSTRUCTIONS DE MONTAGE DE NAGE A CONTRE-COURANT DOUBLE BOUCHE INSTRUCCIONES DE MONTAJE EQUIPO NATACIÓN CONTRACORRIENTE DOBLE BOQUILLA ISTRUZIONI DI MONTAGGIO APPARECCHIO PER NUOTO CONTRACORRENTE CON DOPPIA BOCCHETA EINBAUANLEITUNG DER 2-FLUT GEGENSCHWIMMANLAGEN INSTRUÇÕES DE MONTAGEM EQUIPAMENTO NATAÇÃO CONTRA CORRENTE DUPLA BOCA

ENGLISH

INSTALLATION:

For the installation of this counter-current swimming unit, please take into account the enclosed manual of the nozzle set. In this manual you will find all the instructions needed for the installation, assembly, electrical installation, operation and starting.

The nozzle set Code 11507 can be installed with the pumps having the following codes: 16052 and 11509.

- Assembly of the unit with pump code 16052:

You will find enclosed a scheme for the assembly.

Always use the pump cover adequate to glue pipes of $\varnothing 75$, which are delivered with the nozzle set.

- Assembly of the unit with pump code 11509:

You will find enclosed a scheme for the assembly.

It should be installed directly to the pump.

FRANÇAIS

INSTALLATION:

Pour l'installation de cet équipement de nage à contre-courant il faudra tenir compte du manuel joint de l'équipement à une bouche. Dans ce manuel est décrit tout le processus d'installation, montage, raccordement électrique, fonctionnement et mise en marche.

L'ensemble double bouche Cod.11508 peut être monté avec les pompes Cod. 07582 et 11509.

- Montage avec pompe Cod. 07582:

Ci-joint schéma de montage.

Pour son installation il faudra utiliser la pièce de fermeture de pompe prévue pour coller les tubes $\varnothing 75$ qui sont livrés avec l'ensemble double bouche.

- Montage avec pompe Cod. 11509:

Ci-joint schéma du montage.

L'installation s'effectue directement avec la pompe.

ESPAÑOL

INSTALACIÓN:

Para la instalación de este equipo contracorriente se deberá tener en cuenta, el manual adjunto del equipo de una boquilla. En este manual se describe todo el proceso de instalación, montaje, conexión eléctrica, funcionamiento y puesta en marcha.

El conjunto boquilla Cod. 11508 puede ser montado con las bombas Cod. 16052 y 11509.

- Montaje con bomba Cod. 16052:

Se adjunta esquema de montaje.

Para su instalación deberemos utilizar la tapa bomba prevista para encolar la tubería $\varnothing 75$ que se suministra con el conjunto boquilla.

- Montaje con bomba Cod. 11509:

Se adjunta esquema de montaje.

La instalación se realiza directamente a la bomba.

ITALIANO

INSTALLAZIONE:

Per l'installazione di questo apparecchio controcorrente si dovrà tenere in considerazione l'accuso manuale relativo allo stesso articolo, avente però una sola bocchetta. In questo manuale viene descritto tutto il processo di installazione, montaggio, connessione elettrica, funzionamento e messa in moto.

Il kit bocchetta Cod. 11508 può essere montato con le pompe Cod. 07582 e 11509.

- Montaggio con pompa Cod. 07582:

Si acclude schema di montaggio.

Per la sua installazione, dovremo utilizzare il tappo pompa previsto per incollaggio a tubature di $\varnothing 75$ che si somministra con kit bocchetta.

- Montaggio con pompa Cod. 11509:

Si acclude schema di montaggio.

L'installazione si effettua direttamente alla pompa.

DEUTSCH

MONTAGE:

Für den Einbau dieser Gegenschwimmanlage sollten Sie die Einbauanleitung für Gegenschwimmanlagen mit einer Düse heranziehen. In dieser Einbauanleitung wird der gesamte Prozess der Installation, Montage, elektrischer Anschluss, Funktion und Inbetriebnahme beschrieben. Der Düsenstock mit Ref. 11508 kann mit den Pumpen mit Ref. 07582 und 11509 montiert werden.

- Montage mit Pumpe Ref. 07582:

Montageanleitung anbei.

Zum Einbau muss der Pumpendeckel mit Klebemuffen für Verrohrung $\varnothing 75$ verwendet werden, der mit dem Düsenstock geliefert wird.

- Montage mit Pumpe Ref. 11509:

Montageanleitung anbei.

Die Installation erfolgt direkt an der Pumpe.

PORTUGUÉS

INSTALAÇÃO:

Para a instalação deste equipamento contra corrente deverão seguir-se as instruções do manual descreve todo o processo de instalação, montagem, ligação eléctrica, funcionamento e arranque.

O conjunto boca Cód. 11508 pode ser montado com as bombas Cód. 07582 e 11509.

- Montagem com bomba Cód.07582:

Em anexo, esquema de montagem.

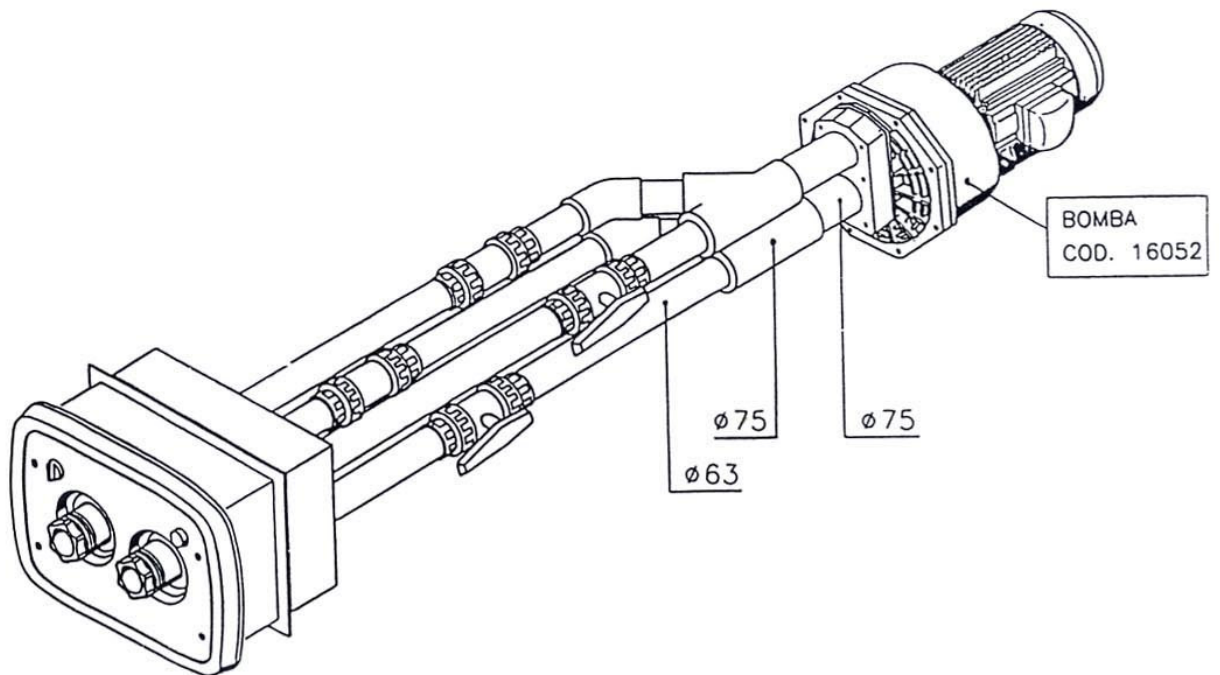
Para a sua instalação, deverá utilizar-se a tampa bomba prevista, para colar a tubo $\varnothing 75$, fornecido com o conjunto.

- Montagem com bomba Cód. 11509:

Em anexo, esquema de montagem.

A instalação é efectuada directamente à bomba.

MONTAJE EQUIPO CONTRACORRIENTE CON BOMBA COD.16052



MONTAJE EQUIPO CONTRACORRIENTE CON BOMBA COD.11509

