

**'16**  
NOVEDAD  
NEW

**CARACTERÍSTICAS TÉCNICAS**  
*TECHNICAL CHARACTERISTICS*



Bomba CCIV, para equipos Contracorriente de Impulsión Vertical  
Nueva potencia de bomba con elevadas prestaciones de caudal. Mayor diámetro de las conexiones de aspiración e impulsión de la bomba para aumentar las prestaciones de caudal requeridas en este tipo de equipos.  
Todos los componentes metálicos de la bomba que están en contacto con el agua están fabricados en acero inoxidable AISI-316 para dar gran resistencia a la corrosión.

CCSD pump to drive equipment Countercurrent Vertical  
New power pump with high flow performance. Increased diameter of the suction and discharge connections of the pump to increase flow performance required in this type of equipment. All metal components of the pump which are in contact with the water are made of AISI-316 stainless steel to provide high corrosion resistance.

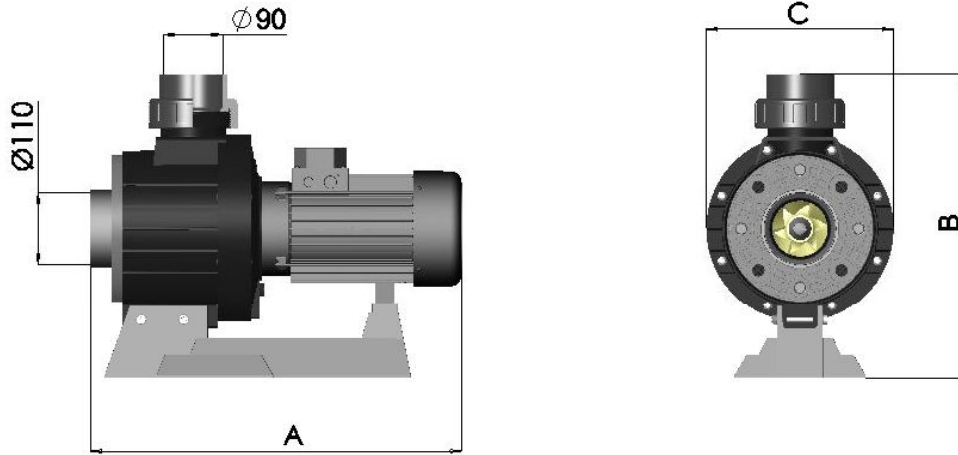
**BOMBA CCIV 5,5, C.V.**  
*CCSD PUMP 5,5 H.P.*

**Código / Code 65549**

- |  |  |
|--|--|
| <ul style="list-style-type: none"> <li>• Bomba centrífuga de plástico</li> <li>• Bomba de 3000 R.P.M.</li> <li>• Potencia 5.5cv</li> <li>• Conexiones normalizadas (ø100;ø90)</li> <li>• Motor IE2</li> <li>• Rodete completamente de plástico</li> <li>• Producto con marcaje GS</li> <li>• Tensión de alimentación 230/400V</li> <li>• Tornillería de inoxidable AISI-316</li> <li>• Sello mecánico de altas prestaciones</li> </ul> | <ul style="list-style-type: none"> <li>• Centrifugal plastic pump</li> <li>• 3000 R.P.M. pump</li> <li>• 5.5Hp power</li> <li>• Standard connections(ø100, ø90)</li> <li>• Motor IE2</li> <li>• Plastic impeller</li> <li>• Product with GS marks</li> <li>• Supply voltage : 230/400V</li> <li>• AISI-316 stainless bolts</li> <li>• Mechanical sealing of great performance</li> </ul> |
|--|--|



**DIMENSIONES / CURVAS DE RENDIMIENTO**  
**DIMENSIONS/ PERFORMANCE CURVES PRESSURE**

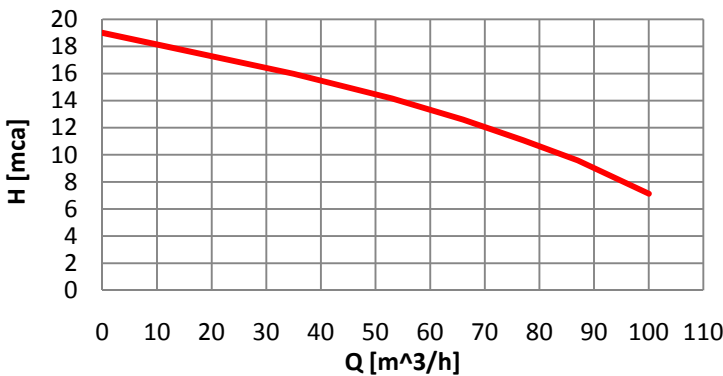


CODE	HP	A	B	C
65549	5,5	540	466	288

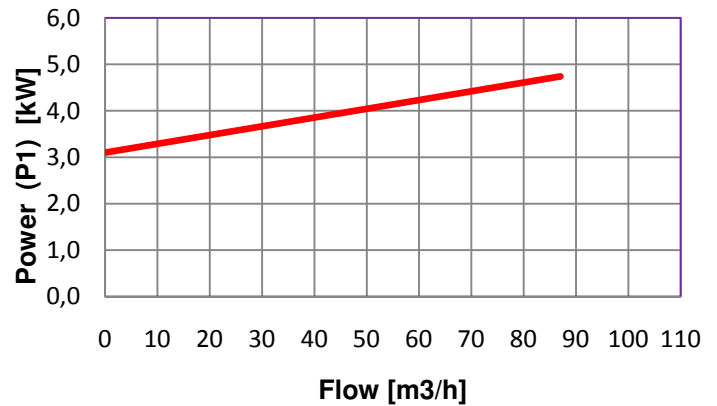
**CURVAS DE RENDIMIENTO / PERFORMANCE CURVES PRESSURE**

**BOMBA CCIV /CCSD PUMP**

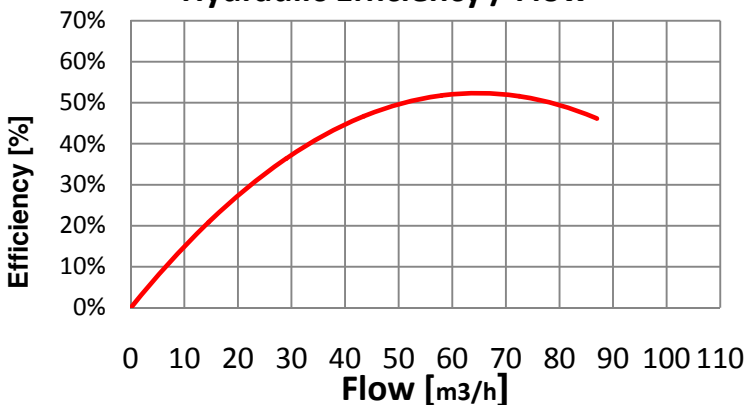
**Head pressure / Flow**



**Power / Flow P1/Q**



**Hydraulic Efficiency / Flow**





LOGÍSTICA  
LOGISTICS

Embalaje / *Packaging*

▼ Paletizado / *Palletizing*

**EMBALAJE Y PALETIZADO**  
**PACKAGING AND PALLETIZING**

Caja (cm): **240 x 240 x 105**  
Box (cm):

Unds./Cajas: **1**  
Units/Boxes:

Palet (cm): **100 x 150 x 225**  
Pallet (cm):

Unds./Palet: **240**  
UnitS/Pallet: