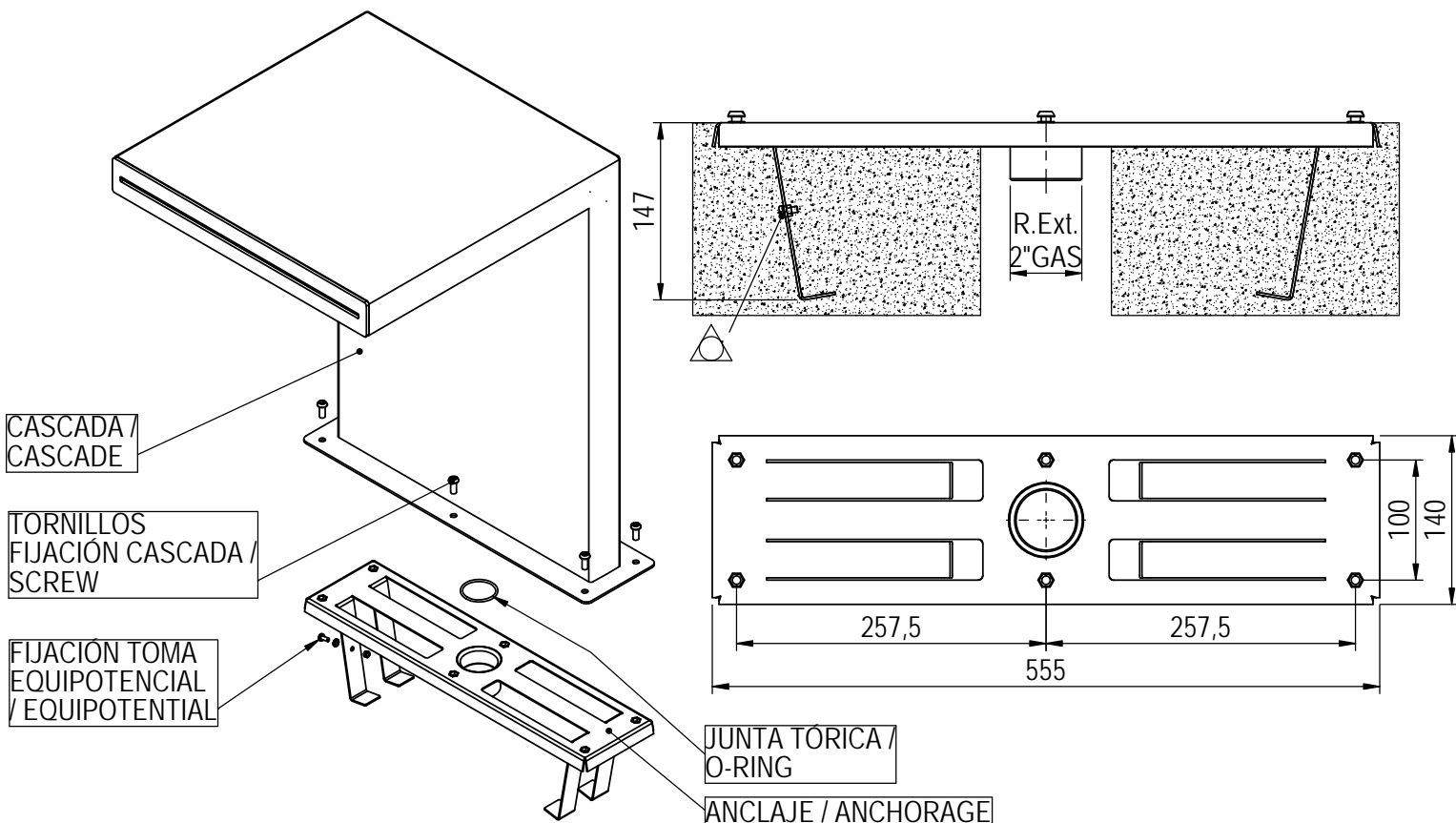
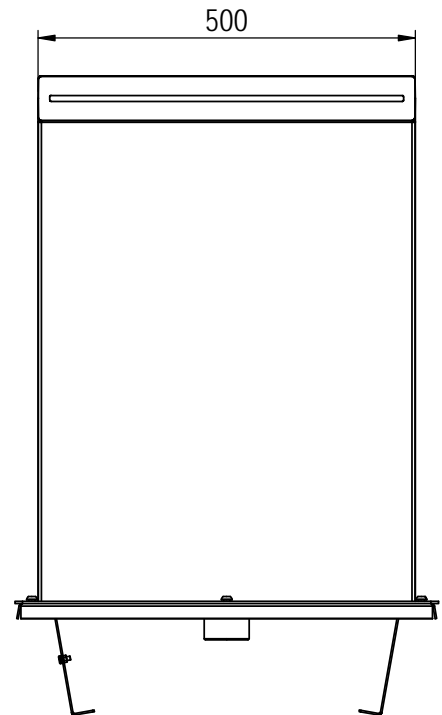
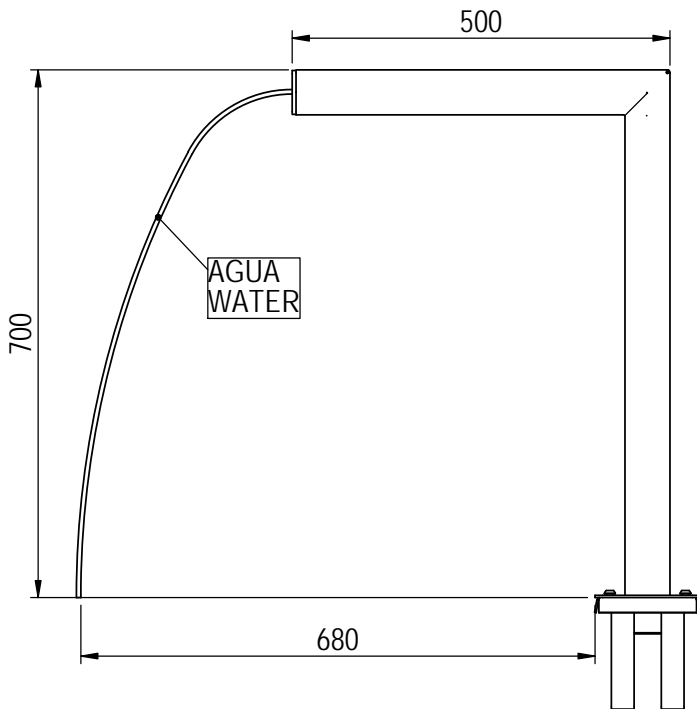


PRODUCTO: CASCADA H-700 A-500 RECTA

PRODUCT: CASCADE H-700 A-500 RECTA



CASCADA / CASCADE

TORNILLOS FIJACIÓN CASCADA / SCREW

FIJACIÓN TOMA EQUIPOTENCIAL / EQUIPOTENTIAL

JUNTA TÓRICA / O-RING

ANCLAJE / ANCHORAGE

BOMBA RECOMENDADA / RECOMMENDED PUMP: 1/2 C.V. (10m³/h) - 4 m.c.a.

57096E201-00

Made in EU
NIF ES A 08246274