

FILTRO LAMINADO KRIBA

Filtro laminado KRIBA para piscina y Spa, en diámetros 500 y 600 mm

Cuerpo del filtro inyectado en resina de poliéster y reforzado con fibra de vidrio asistido por vacío, totalmente atóxico y resistente a la corrosión.

Conjunto de accesorios del filtro tanto de interior como de exterior son de materiales resistentes a la corrosión y diseñados según las normas correspondientes, DIN 8062, DIN 8063, UNE 53112.

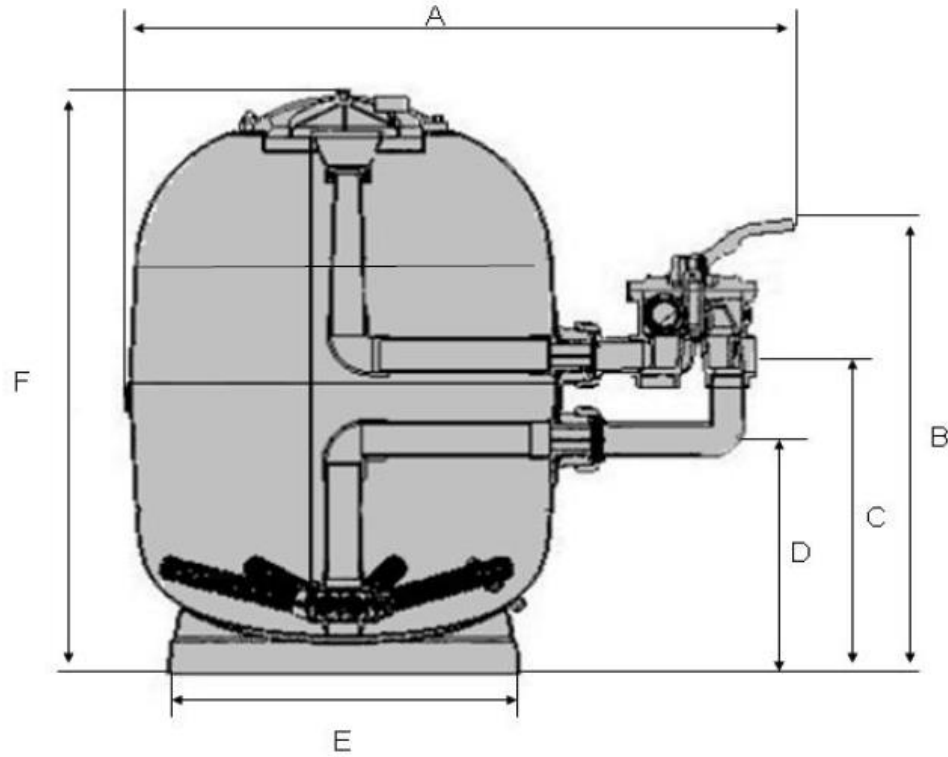
Tornillería de acero inoxidable ASI 304.

Equipado con manómetro, tapón para vaciado de agua, purga de aire, conjunto de brazos colectores con ranuras de 0,3mm y válvula selectora de 6 vías

Presión máxima de trabajo de 2,5 Kg/cm². La temperatura del agua de 5° a 50° C.



DIMENSIONES



	A	B	C	D	F	CONEXIONES
FILTRO KRIBA DIÁMETRO 500	840	625	415	290	700	1 1/2 "
FILTRO KRIBA DIÁMETRO .600	920	665	455	330	775	1 1/2"