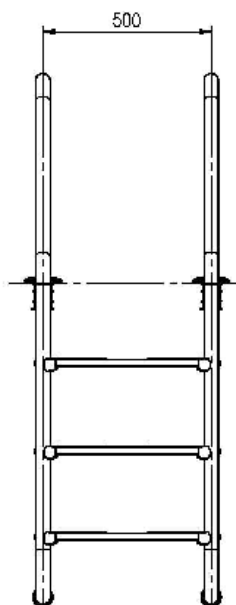
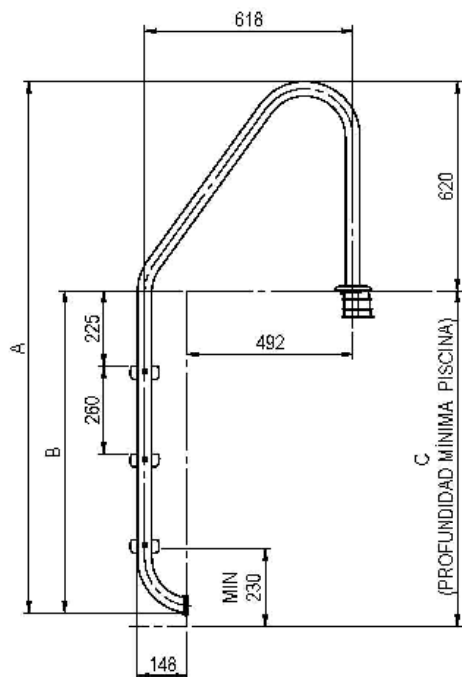


**'16**  
NOVEDAD  
NEW

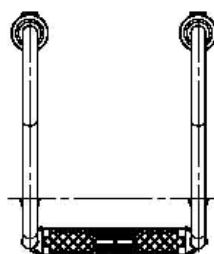
**CARACTERÍSTICAS TÉCNICAS**  
*TECHNICAL CHARACTERISTICS*

Escalera con pasamanos fabricada en tubo Ø43 de acero inoxidable AISI-316 acabado pulido brillante y peldaños antideslizante. Su cuidado diseño garantiza seguridad contra todo tipo de deslizamientos o cortes.

Ladder with handrails manufactured in Ø43 and polished AISI - 316 stainless steel tube. Non-slip steps Its accurate and safety design avoids the possibility of slipping or cutting .



CODIGO	PELDAÑOS	A	B	C
05476	2	1320	700	740
05477	3	1580	960	1000
05478	4	1840	1220	1260
05479	5	2100	1480	1520



PELDANO LUXE AISI-316



**ESCALERA STANDARD N-16582 AISI-316**  
N-16582 STANDARD LADDER AISI-316

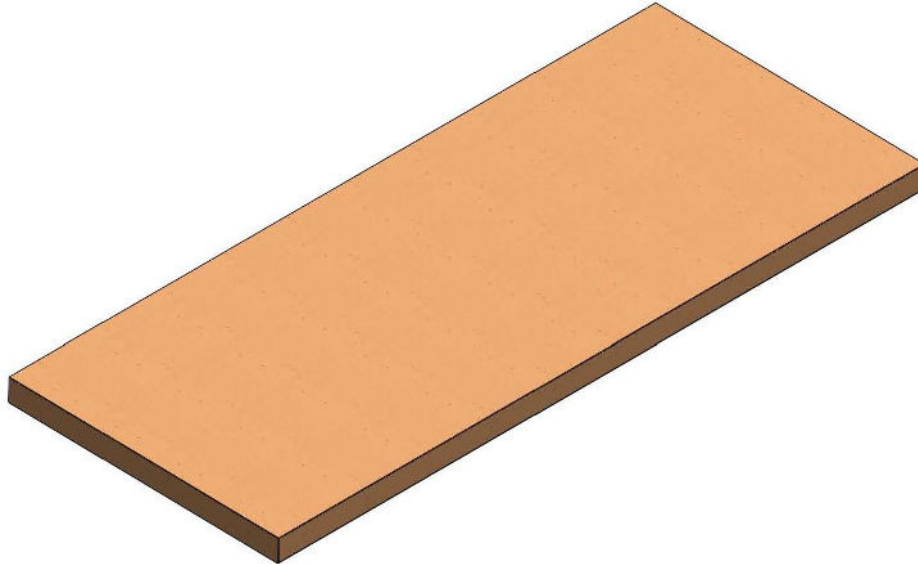
**Código / Code: 05476 – 05477 – 05478 – 05479**

- Fabricada en tubo Ø43 AISI-316.
- Tomillería fijación en AISI-316.
- Acabado pulido.
- Peldaños AISI-316.
- Superficie peldaños antideslizante.
- Conforme con norma EN 16582-1.
- Medio de acceso a la piscina no asegurado.
- Carga máxima escalera: 150 Kg.
- Made of Ø43 tube AISI-316
- Fastening screws AISI-316
- Polished.
- AISI-316 steps.
- Steps nonslip
- According with norm EN 16582-1.
- Through access uninsured.
- Maximum load ladder: 150 Kg

PRODUCT  
**ACCORDING**  
TO THE NORM  
**EN 16582-1**

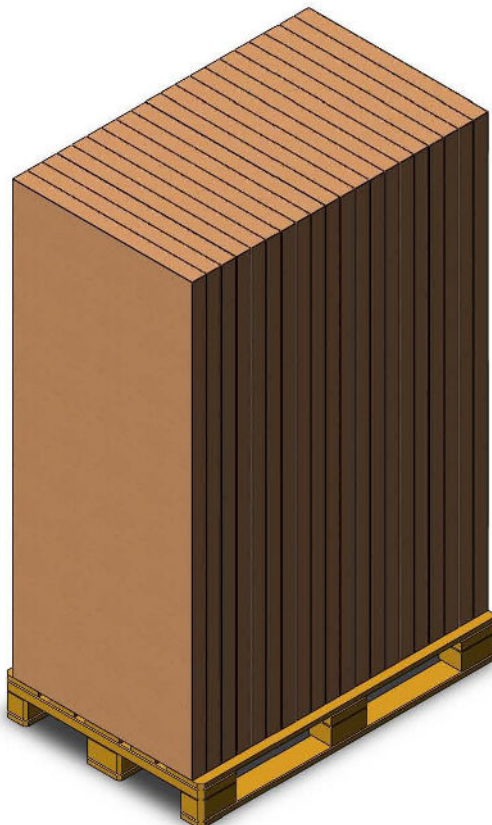


LOGÍSTICA  
LOGISTICS



Embalaje / Packaging

▼ Paletizado / Palletizing



**EMBALAJE Y PALETIZADO**  
**PACKAGING AND PALLETIZING**

	<b>05476</b>	<b>152 x 73 x 6</b>
Caja (cm):	<b>05477</b>	<b>175 x 73 x 6</b>
Box (cm):	<b>05478</b>	<b>198 x 73 x 6</b>
	<b>05479</b>	<b>221 x 73 x 6</b>

Unds./Cajas: **1**  
Units/Boxes:

	<b>05476</b>	<b>80 x 120 x 167</b>
Palet (cm):	<b>05477</b>	<b>80 x 120 x 190</b>
Pallet (cm):	<b>05478</b>	<b>80 x 120 x 213</b>
	<b>05479</b>	<b>80 x 120 x 237</b>

Unds./Palet: **20**  
UnitS/Pallet: