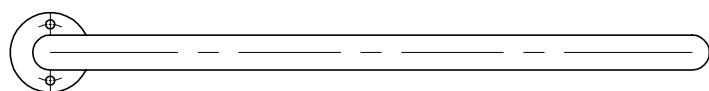
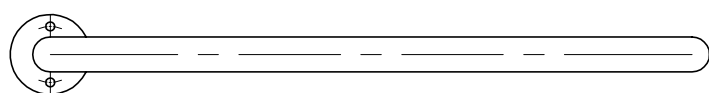
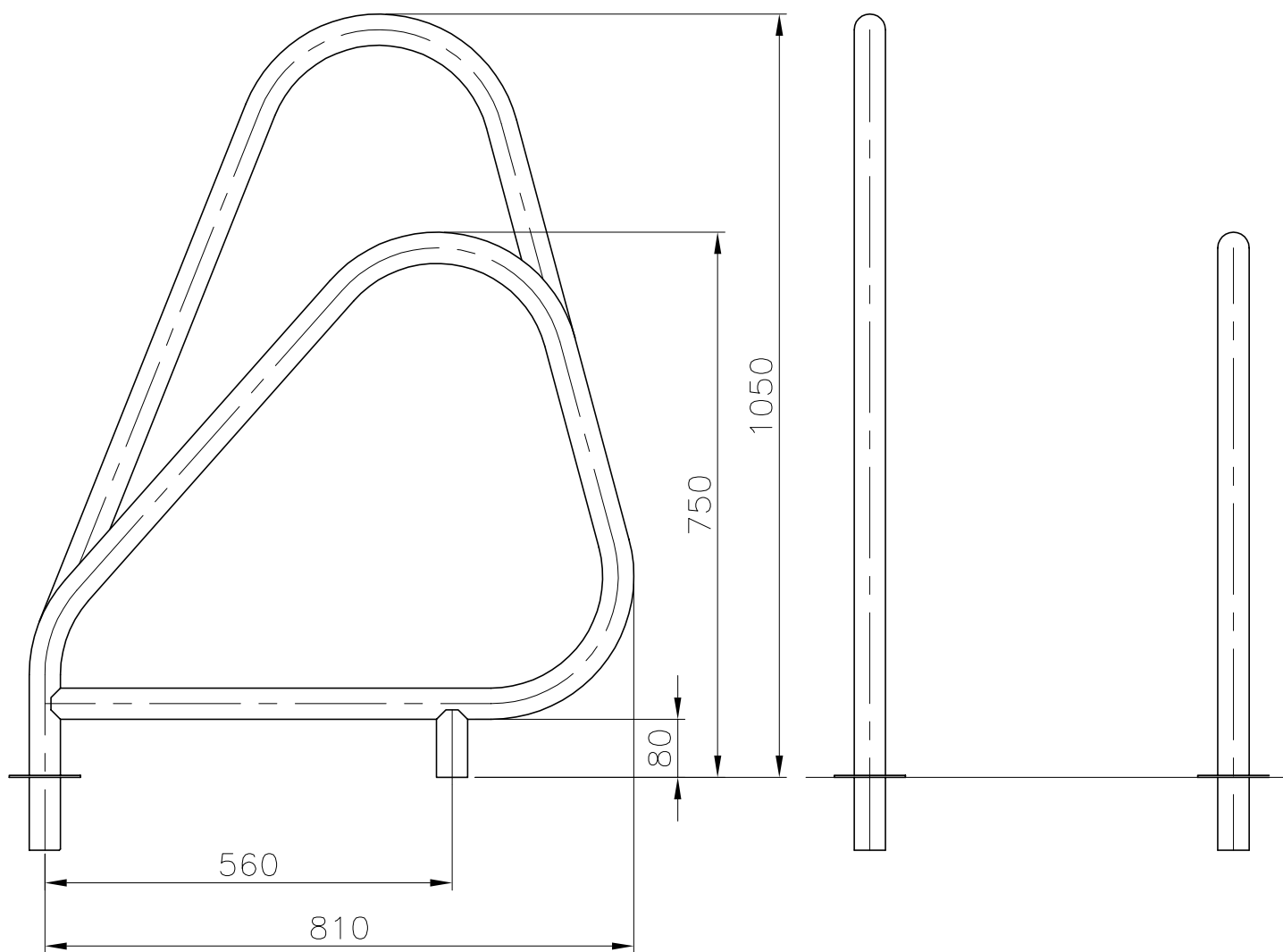


VÁLIDO SÓLO PARA INFORMACIÓN



Pos.	Modificació	Tolerància general:		Material:	AISI-316		Nº peces:
				Denomin.	SALIDA PISCINA ASIMETRICA		Format: A4
		Dibuixat	09.12.02	Fonoll			Escala: 1:10
		Comprovat	09.12.02	J.Morral	Conjunt:		
 				Codi:	00111		
				Substitueix a:		Data	
				Substitueix a:		Data	