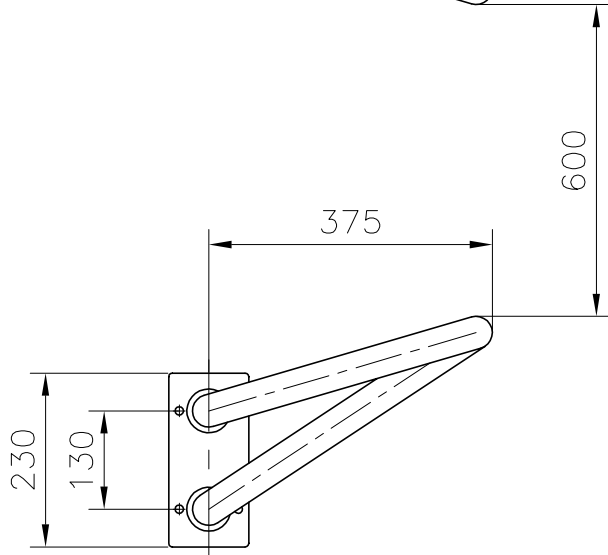
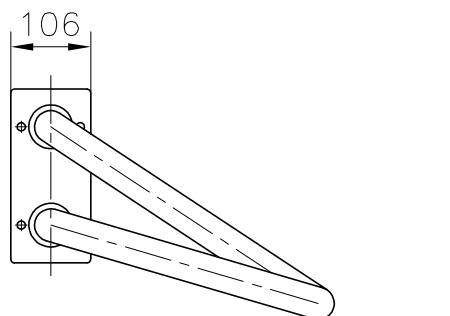
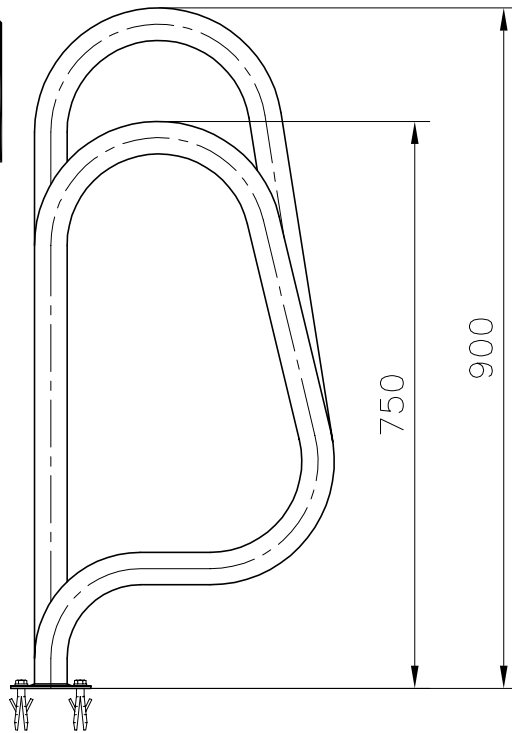




VALIDO SOLO
PARA INFORMACION



Modificacio	Tolerancia general:		Material: AISI-316	N°peces:
			Denomin. SALIDA PISCINA ASIMÉTRICA CON PLETINA RECTANGULAR	Format: A4
	Dibuixat	04.12.01	J.Adell	Escala: 1:10
	Comprovat	04.12.01	J.Morral	Revisio: 1
Pos.	 		Codi: 05544	
			Substítueix a:	Data
			Substítueix a:	Data