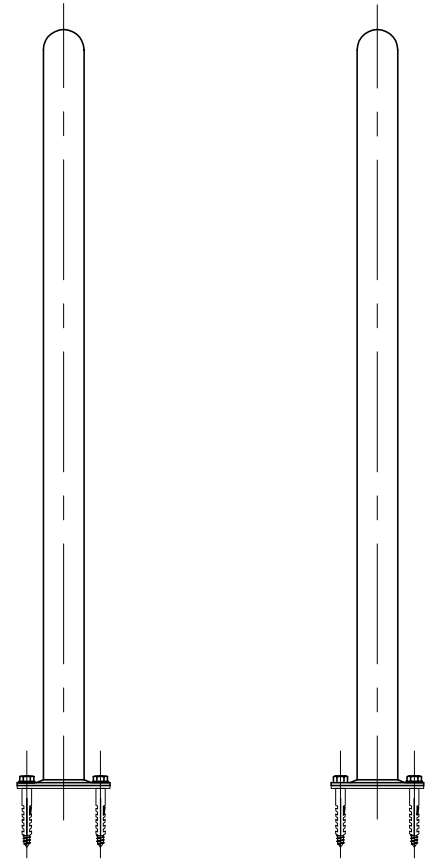
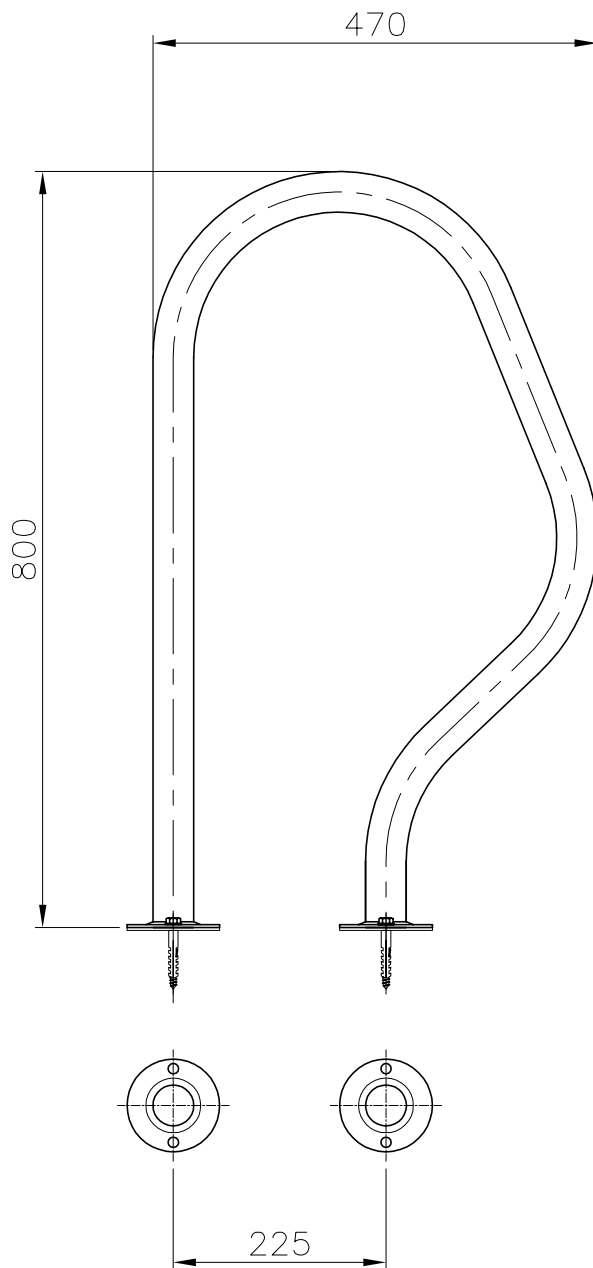




VÁLIDO SÓLO PARA INFORMACIÓN



Pos.	Modificacio	Tolerancia general:		Material:	AISI-316 (Tubo $\phi 43 \times 1.2$)	Nº peces:	
				Denomin.	SALIDA PISCINA CON PLETINAS	Format:	
			Data	Nom			A4
		Dibuixat	08.09.03	GRD			Escala:
		Comprovat	08.09.03	J.Morral	Conjunt:		
		 		Codi:	05542	Revisio:	
				Substitueix a:		Data	
				Substitueix a:		Data	