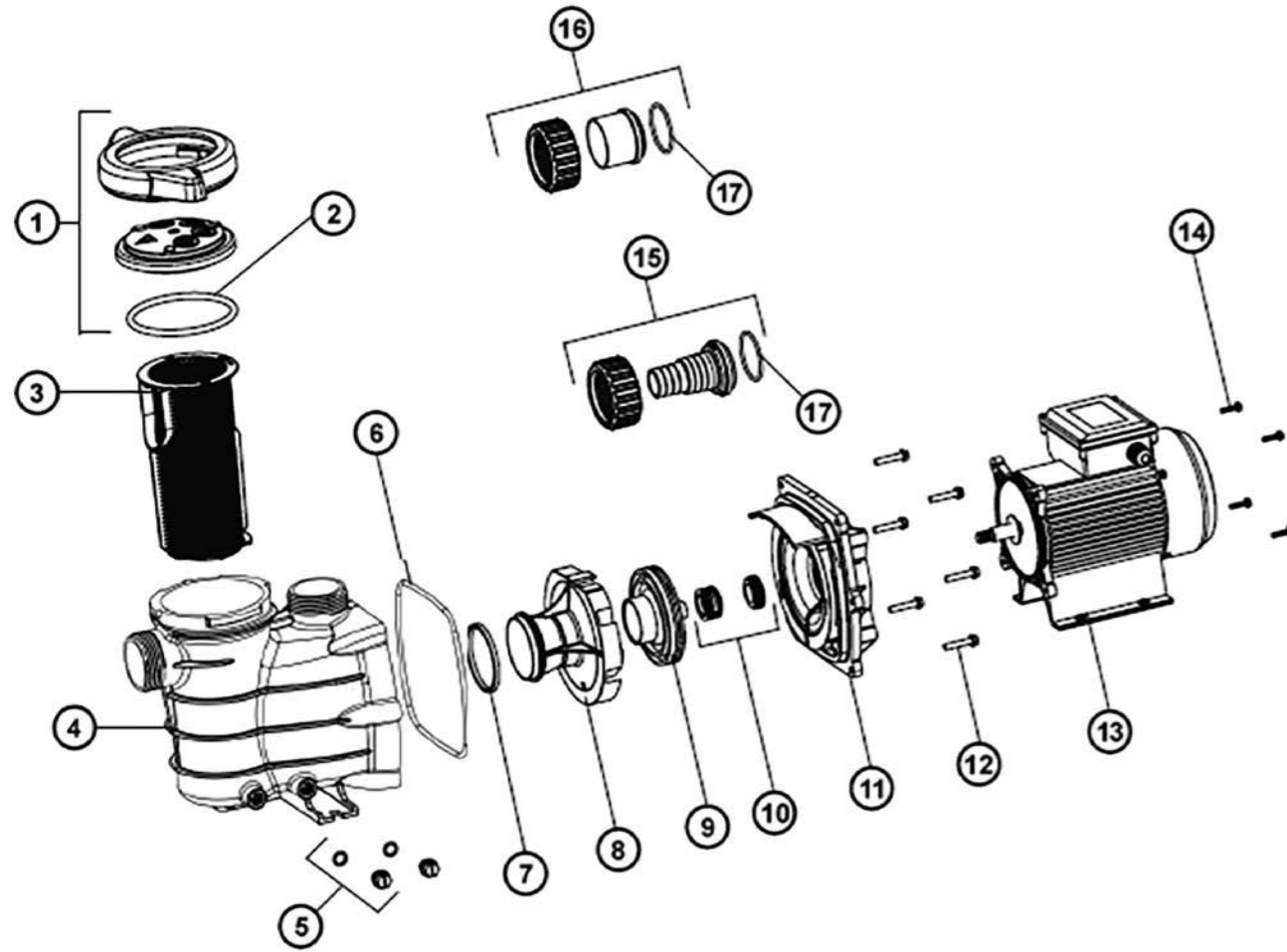


# Pumps

Bombas - Pompes

S2-025M - S2-033M - S2-050M - S2-075M -  
S2-100M - S2-150M



Nº	Item nr. Código Code	Part no. Referencia Référence	Description / Descripción / Description	Packaging qty. Uds. embalaje Qté. Emballage
1	SPX8100LDS		Strainer cover • Tapa de prefiltro • Couvercle de préfiltre	1
2	SPX8100S		Strainer cover O-Ring • Junta tórica • Joint torique de préfiltre	1
3	SPX8100M		Strainer basket • Cesto filtrante • Panier de préfiltre	1
4	SPX8100AAKP		Pump Housing/Strainer • Cuerpo bomba y prefiltro • Corps de pompe et préfiltre	1
5	SPX1700FG		Drain Plug • Tapón de vaciado • Bouchon de vidange	2
6	GMX0600F		Housing gasket • Junta • Joint de corps	1
7	SPX8100R		Diffuser gasket • Junta de difusor • Joint de diffuseur	1
8	SPX8100B		Diffuser • Difusor • Diffuseur	1
9			Impeller • Turbina • Turbine	
9	SPX8118T		S2-025M	1
9	SPX8125T		S2-033M	1
9	SPX8137T		S2-050M	1
9	SPX8155T		S2-075M	1
9	SPX8175T		S2-100M	1
9	SPX81110T		S2-150M	1
10	SPX1600Z2		Seal assembly • Cierre mecánico • Obturateur mécanique	1
11	SPX8100E		Seal plate • Plato de cierre • Plateau d'étancheité	1
12	6060XZ1		Housing bolt • Tornillo cabeza exagonal • Vis corps de pompe	6
13			Motor • Motor • Moteur	
13	SPX81018Z1CKP		S2-025M	1
13	SPX81025Z1CKP		S2-033M	1
13	SPX81037Z1CKP		S2-050M	1
13	SPX81055Z1CKP		S2-075M	1
13	SPX81075Z1CKP		S2-100M	1
13	SPX81110Z1CKP		S2-150M	1
14	SPX8100Z1KP		Motor bolt • Tornillo • Vis moteur	4
15	SPX8100UNBPAK		Union connector kit 32/38 mm • Asamblea del conector de la unión 32/38 mm • Kit de raccord union 32/38 mm	2
16	SPX8100UNSPAK		Union connector kit 50 mm • Asamblea del conector de la unión 50 mm • Kit de raccord union 50 mm	2
17	SPX8100UNO		Union gasket • Junta tórica • Joint pour raccord union	2
2 + 6 + 7 + 10	SPX8100GS		Set of gaskets • Juego de juntas • Pack de joints	1