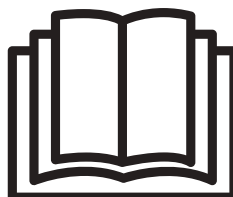
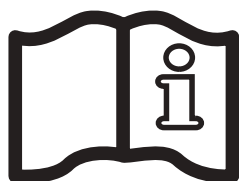
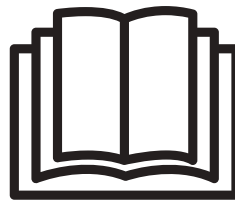
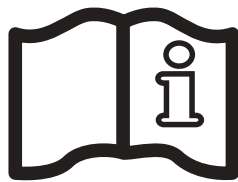


# KRIPSOL®



**GUIDE DE L'UTILISATEUR  
OWNER'S MANUAL  
MANUAL DEL USUARIO  
MANUAL DO UTILIZADOR  
ANWENDER - HANDBUCH  
GEBRUIKERSHANDBOEK  
MANUALE PER L'USO  
РУКОВОДСТВО ПОЛЬЗОВАТЕЛЯ**

# KRIPSOL®



## FILTRES À SABLE

GUIDE DE L'UTILISATEUR

**CONSERVEZ CE MANUEL POUR UNE CONSULTATION ULTÉRIEURE**

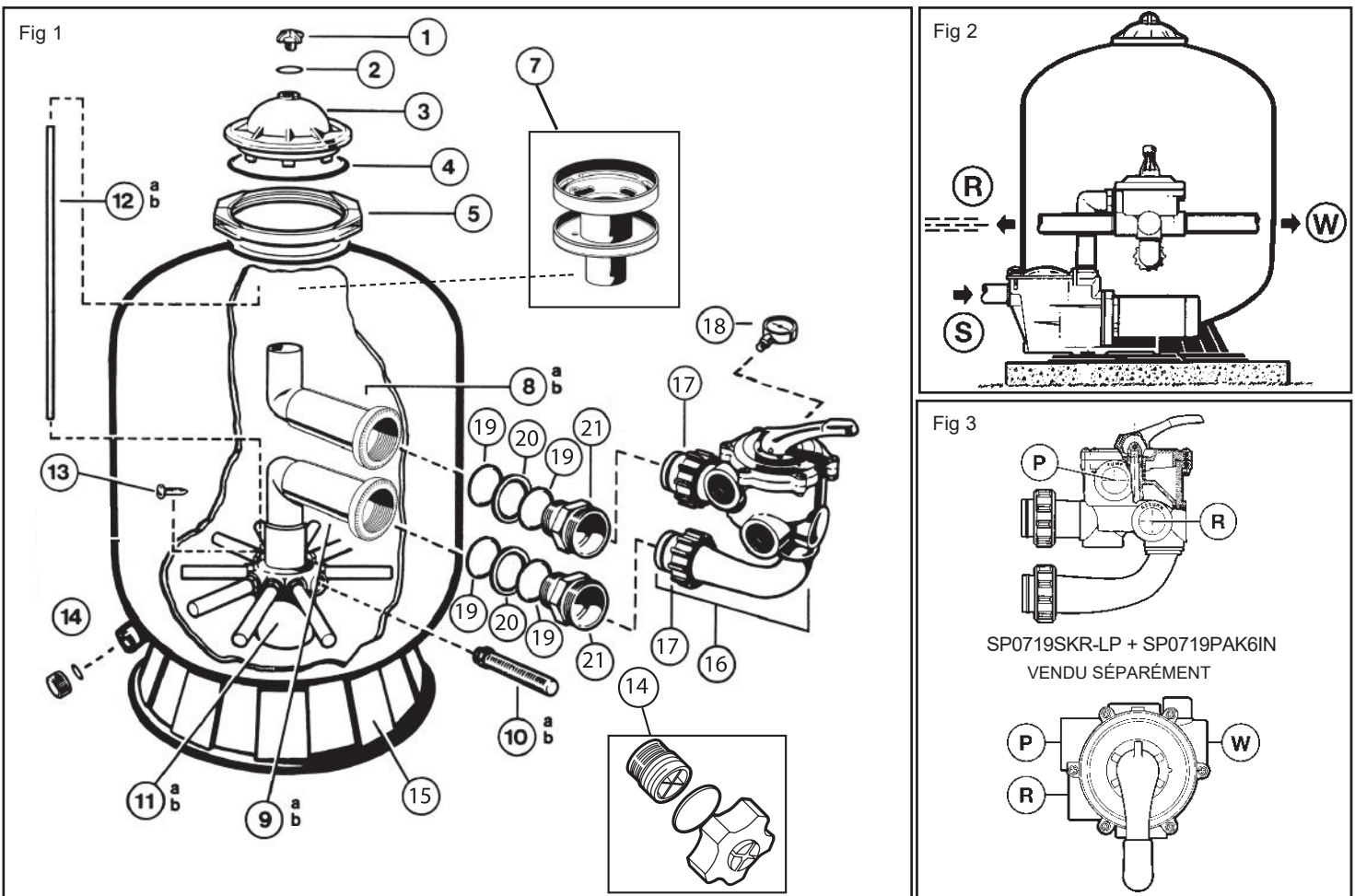


**AVERTISSEMENT** - Lire attentivement les instructions de ce manuel et celles figurant sur l'appareil. Le non respect des consignes pourrait être à l'origine de blessures.

**AVERTISSEMENT** - Ce document doit être remis à tout utilisateur de piscine qui le conservera en lieu sûr.

**AVERTISSEMENT** - Cet appareil n'est pas destiné à être utilisé par des personnes (notamment des enfants) dont les capacités physiques, sensorielles ou intellectuelles sont réduites ou par des personnes manquant d'expérience ou de connaissances, à moins que celles-ci fassent l'objet d'une surveillance ou qu'elles aient reçu des instructions quant à l'utilisation de l'appareil par une personne responsable de leur sécurité.

**AVERTISSEMENT** - Veillez à ce que les enfants ne puissent pas jouer avec l'appareil.



1	SX200G	7	SX244G	10a	SX200QN (21)	12b	CX1100Z4 (24)	17	SX200Z4
2	SX200Z5	8a	SX210CD1FW (21)	10b	SX240DN (24)	13	SX200Z2	18	ECX270861
3	SX244K	8b	SX244CD1FW (24)	11a	SX242MA (21)	14	SX180LA	19	SX360Z1
4	GMX600F	9a	SX210CD2FW (21)	11b	SX242MA1 (24)	15	SX200J	20	SX360E
5	GMX600NM	9b	SX244CD2FW (24)	12a	CX3000Z2 (21)	16	SP0719SKR-LP + SP0719PAK6IN	21	SX244P

a = S2-500SIDE(21) b = S2-600SIDE (24)

**N'UTILISEZ QUE DES PIÈCES DÉTACHÉES D'ORIGINE KRIPSOL**

Vous venez d'acquérir un filtre à sable, son socle et sa vanne (cf figure 1).

## FUNCTIONNEMENT

Votre filtre utilise un sable spécial destiné à retenir les saletés contenues dans l'eau de votre piscine. Le sable est versé dans la cuve et fonctionne comme un système permanent de filtration. L'eau non filtrée de la piscine, qui contient des saletés en suspension, est aspirée par votre pompe et envoyée vers la vanne de contrôle multi-voies. Lors du passage de l'eau à travers le sable, les impuretés sont piégées dans le lit de sable et l'eau ressort filtrée vers votre piscine.

## INSTALLATION

### 1. Emplacement du filtre

Prévoir un emplacement propre, de niveau. Le haut du filtre doit être à une hauteur maximale de 1,5 m par rapport au niveau de l'eau. Placer le filtre de façon à ce que les tuyauteries, la vanne (16) et le bouchon de vidange (14) soient facilement accessibles. L'entretien et l'hivernage seront alors facilités.

### 2. Assemblage de la pompe

Assembler la pompe et son support au filtre selon les instructions du fabricant.

### 3. Remplissage du filtre

Le sable s'introduit par l'ouverture supérieure du filtre.

a. Enlever le diffuseur (7) et écarter le tube d'évacuation d'air (12). Couvrir l'orifice haut du coude interne (8) avec le bouchon prévu à cet effet pour éviter toute introduction de sable pendant le remplissage. Vérifier que le bouchon de vidange (14) est en place. Vérifier que toutes les crépines (10) sont abaissées.

b. Remplir le filtre à moitié d'eau, puis verser la quantité de sable requise (cf. tableau sur l'étiquette).

La surface du sable doit être nivelée et atteindre le milieu du filtre.

c. Enlever le bouchon.

d. Replacer le diffuseur (7) sur le coude interne.

e. Replacer le tube d'évacuation d'air (12). Placer le joint (4) sous le dôme (3), installer le bouchon de purge d'air (1) avec son joint (2) et poser le dôme complet sur le col du filtre.

f. Fixer le dôme (3) sur le col de la vanne à l'aide du collier (5). Il doit subsister un interstice d'environ 5 mm entre les moitiés du collier.

### 4. Assemblage de la vanne

a. Vérifier que la sortie «PUMP» de la vanne est orientée vers la pompe. Fixer les 2 sorties de la vanne avec les sorties du filtre, à l'aide des 2 écrous de compression (17).

b. Enlever la vis en plastique noir située sur le côté de la vanne et la remplacer par le manomètre (18). Visser à la main sans forcer.

c. Connecter la sortie «PUMP» (P) de la vanne avec la sortie supérieure de la pompe, en suivant les instructions du fabricant.

### 5. Connexion de la vanne

Il ne vous reste plus qu'à connecter les tuyaux venant de la piscine (cf. figure 2), celui en provenance des skimmers (S) sur l'orifice bas de la pompe du côté du préfiltre et celui des refoulements sur l'orifice de la vanne marqué «RETURN» (R), ainsi que la connexion à l'égout sur l'orifice de la vanne marqué «WASTE» (W).

6. Procéder au branchement électrique de la pompe suivant les instructions du fabricant.

7. Afin d'éviter les fuites, vérifier que le bouchon de vidange (14) est en place et que toutes les connexions sont bien fixées.

**Note 1 :** Ne pas forcer pour visser les embouts de connexion dans les raccords de la vanne.

**Note 2 :** Téflonner les filetages mâles.

## MISE EN ROUTE

### IMPORTANT : TOUJOURS ARRÊTER LA POMPE AVANT DE MANOEUVRER LA VANNE MULTI-VOIES.

1. Vérifier que tous les raccords sont bien serrés, que la quantité exacte de sable est dans le filtre.

2. Mettre la vanne en position «BACKWASH». Toujours baisser la poignée avant de tourner.

3. Démarrer la pompe en suivant les instructions du fabricant. S'assurer que l'eau circule normalement dans le circuit.

**ATTENTION : Toutes les vannes d'aspiration et de refoulement doivent être ouvertes au démarrage de la pompe.**

**Dans le cas contraire, vous vous exposeriez à des dommages corporels, des blessures graves ou la mort.**

Une fois que le débit d'eau est régulier, laisser fonctionner la pompe pendant au moins 2 minutes. Ce contre-lavage est recommandé pour évacuer les impuretés ou les fines particules contenues dans le sable de filtration.

4. Arrêter la pompe et placer la vanne en position de rinçage «RINSE». Redémarrer la pompe et laisser fonctionner jusqu'à ce que l'eau devienne claire dans le témoin de circulation de la vanne (environ 1 minute).

5. Arrêter la pompe et placer la vanne en position «FILTER». Redémarrer la pompe, la filtration commence.

**N'UTILISEZ QUE DES PIÈCES DÉTACHÉES D'ORIGINE KRIPSOL**

Ajuster les vannes d'entrée et de sortie pour obtenir le débit d'eau désiré.

6. Bien noter la pression indiquée à ce moment et la position de l'aiguille sur le manomètre. Au fur et à mesure que le filtre fonctionne, les impuretés sont retenues et la pression augmente dans la cuve. Dès que celle-ci dépasse de 10 PSI (0.7 bars ou kg/cm<sup>2</sup>), la pression initiale (filtre propre), il faudra nettoyer le filtre en réalisant un contre-lavage.

**Note 1.** Pendant le premier nettoyage de l'eau de votre piscine, il sera peut-être nécessaire de contre-laver souvent le filtre. En effet les impuretés y sont alors particulièrement importantes.

**Note 2.** Nettoyer régulièrement les préfiltres de la pompe et des skimmers pour permettre un fonctionnement sans incident de votre système de filtration.

**Note 3.** Les installations comportant un réchauffeur ou un système de nettoyage à buses ou tentacules sortant des parois sont très sensibles aux coups de béliers car elles fonctionnent à des pressions élevées. Il convient à l'installateur de prendre toutes les mesures nécessaires afin d'éviter des coups de bélier sur l'installation.

## FONCTIONS DE LA VANNE ET DU FILTRE

### FILTRE (FILTER)

Mettre la vanne en position «FILTER» pour effectuer une filtration normale (10 à 14 heures journalièrement).

### CONTRE-LAVAGE (BACKWASH)

Pour nettoyer le filtre quand la pression dépasse de 10 PSI (0.7 bars ou kg/cm<sup>2</sup>) la pression de démarrage. Arrêter la pompe. Placer la vanne en position «BACKWASH». Redémarrer la pompe jusqu'à ce que l'eau devienne claire dans le témoin de contrôle. Après environ 2 minutes, arrêter la pompe et mettre en position «RINSE».

### RINÇAGE (RINSE)

Vanne en position «RINSE», démarrer la pompe pendant une minute. Ceci permet à l'eau chargée d'impuretés, après le contre-lavage, de s'évacuer vers l'égout et non pas vers la piscine. Arrêter la pompe et mettre la vanne en position «FILTER», puis la remettre en route.

### ÉGOUT (WASTE)

L'eau est évacuée à l'égout sans passer par le filtre, pour baisser le niveau d'eau dans la piscine et évacuer directement l'eau fortement chargée d'impuretés lors du passage du balai aspirateur.

### RECIRCULATION (RECIRCULATE)

L'eau circule sans passer par le filtre pour une répartition rapide des produits chimiques ou lorsque l'on procède à une chloration choc.

### FERME (CLOSED)

Coupe la circulation entre le filtre et la pompe.

**NE JAMAIS UTILISER CETTE FONCTION AVEC LA POMPE EN FONCTIONNEMENT.**

## HIVERNAGE

1. Vidanger complètement le filtre en dévissant le bouchon de vidange situé à la base de la cuve. Ne pas remettre le bouchon pendant l'hiver.
2. Positionner et laisser la poignée de la vanne entre deux positions.
3. Vidanger et hiverner la pompe selon les instructions du fabricant.

## RÉPARATIONS ET MAINTENANCE

Consulter votre revendeur KRIPSOL. Aucun retour n'est accepté à l'usine sans avoir reçu au préalable l'accord écrit de KRIPSOL.

Si le mauvais fonctionnement persiste ou tout autre défaut de fonctionnement, adressez-vous à votre revendeur-installateur.

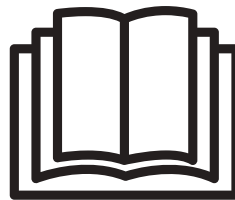
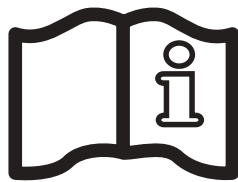
Nous vous signalons expressément que KRIPSOL n'est pas responsable des dommages causés par ses appareils, dans la mesure où ceux-ci seraient causés par une réparation non conforme, dans la mesure où lors d'un échange de pièces, les pièces d'origine

KRIPSOL n'auraient pas été utilisées, dans la mesure où la réparation n'aurait pas été effectuée conformément aux directives KRIPSOL ou si les informations de ce guide n'ont pas été suivies.

Ceci est également valable pour tout ajout de pièces et d'accessoires autres que ceux préconisés par KRIPSOL.

**N'UTILISEZ QUE DES PIÈCES DÉTACHÉES D'ORIGINE KRIPSOL**

# KRIPSOL®



## **SAND FILTERS**

OWNER'S MANUAL

**SAVE THIS OWNER'S MANUAL**



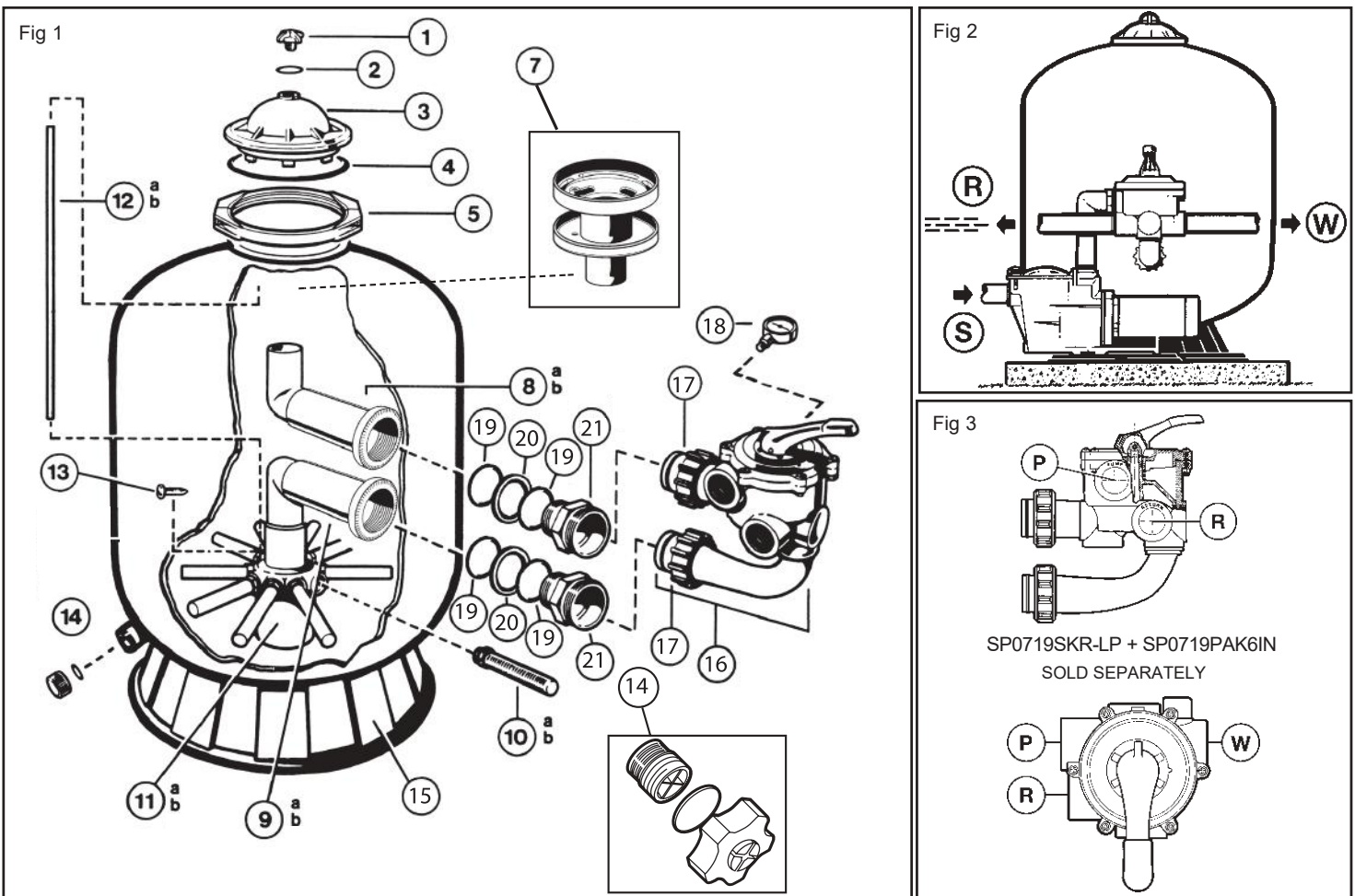


**WARNING** - Read and follow all instructions in this owner's manual and on the equipment. Failure to follow instructions can cause injury.

**WARNING** - This document should be given to the owner of the swimming pool and must be kept by the owner in a safe place.

**WARNING** - This appliance is not intended for use by persons (including children) with reduced physical, sensory or mental capabilities, or lack of experience and knowledge, unless they have been given supervision or instruction concerning use of the appliance by a person responsible for their safety.

**WARNING** - Children should be supervised to ensure that they do not play with the appliance.



1	SX200G	7	SX244G	10a	SX200QN (21)	12b	CX1100Z4 (24)	17	SX200Z4
2	SX200Z5	8a	SX210CD1FW (21)	10b	SX240DN (24)	13	SX200Z2	18	ECX270861
3	SX244K	8b	SX244CD1FW (24)	11a	SX242MA (21)	14	SX180LA	19	SX360Z1
4	GMX600F	9a	SX210CD2FW (21)	11b	SX242MA1 (24)	15	SX200J	20	SX360E
5	GMX600NM	9b	SX244CD2FW (24)	12a	CX3000Z2 (21)	16	SP0719SKR-LP + SP0719PAK6IN	21	SX244P

a = S2-500SIDE(21) b = S2-600SIDE (24)

**USE ONLY KRIPSOL GENUINE REPLACEMENT PARTS**

You have just become the owner of a sand filter, his base and his valve (see figure 1).

## OPERATION

Your filtration system uses a special sand designed to trap impurities in the pool water. The sand is poured into the tank and acts as a permanent filtration system. The pump draws in the unfiltered pool water, which contains impurities in suspension, and feeds it to the multi-way control valve. When the water flows through the sand, the impurities are trapped there and the water that returns to your pool is filtered.

## INSTALLATION

### 1. Locating the filter

Find a clean, level spot. The top of the filter must be at least 1.5 m distant from the water level. Place the filter so that the piping, the valve (16), and the drain plug (14) are easy to reach. This will make servicing and winterizing easier.

### 2. Assembling the pump

Assemble the pump and its mount with the filter as indicated by the manufacturer's instructions.

### 3. Filling the filter

The sand is put in through the opening in the top of the filter.

- a. Remove diffuser (7) and pull aside air relief tube (12). Cover the opening in the top of the elbow (8) with the cap provided for this purpose, to prevent any sand getting in it during filling. Make sure that the drain plug (14) is in place. All laterals (10) must be in the down position.
- b. Half-fill the filter with water, then pour in the required quantity of sand (Cf. table on label).  
The surface of the sand should be levelled and reach the middle of the filter.
- c. Remove the cap .
- d. Replace diffuser (7) on top elbow.
- e. Replace air relief tube (12). Place O-Ring (4) on dome (3), install manual air relief cap (1) with his O-Ring (2) and place dome, once complete, on top of the filter.
- f. Fix dome (3) on valve with the clamp (5). There should be around 5 mm of space left between the two parts of the clamp.

### 4. Assembling the valve

- a. Make sure that the «PUMP» outlet of the valve its towards the pump. Align the two valve pipe connections, with O-Rings in place, with the two openings in the side of the filter tank and press in firmly. Secure the assembly to the tank connections with the two bulkhead locknuts (17).
- b. Remove the black plastic screw on the side of the valve and replace it with the pressure gauge (18). Screw in by hand without forcing.
- c. Connect the «PUMP» outlet (P) of the valve to the top outlet of the pump as indicated by the manufacturer's instructions.

### 5. Connecting the valve

Then simply connect the pipes from the pool (cf. fig. 2) and from the skimmers (S) to the bottom port of the pump, on the prefilter side, the discharge pipes to the valve port marked «RETURN» (R), and the drain connection to the valve port marked «WASTE» (W).

6. Make the electrical connections of the pump as indicated by the manufacturer's instructions.

7. To avoid leaks, make sure that the drain plug (14) in place and that all connections are tight.

**Note 1:** Do not force when screwing the connection end fittings into the valve unions.

**Note 2:** Coat the male threads with Teflon.

## STARTING UP

**IMPORTANT: ALWAYS STOP THE PUMP BEFORE OPERATING THE MULTI-WAY VALVE.**

1. Check that all connections are tight and that the filter contains just the right amount of sand.
2. Set the valve to «BACKWASH». Always lower the handle before turning.
3. Start the pump as indicated by the manufacturer's instructions. Check that water flows normally in the circuit.

**WARNING: All suction and discharge valves must be open when the pump is started. Otherwise, there is a risk of property damage, grave injury, or death.**

Once the water flows smoothly, let the pump run for at least another 2 minutes. This backwash is recommended to elimi-

**USE ONLY KRIPSOL GENUINE REPLACEMENT PARTS**





- nate any impurities or fine particles from the filtering sand.
4. Stop the pump and set the valve to «RINSE». Restart the pump and let run until the water becomes clear in the valve circulation telltale (about a minute).
  5. Stop the pump and set the valve to «FILTER». Restart the pump and filtering starts.  
Adjust the inlet and outlet valves for the desired water flow.
  6. Carefully note the pressure reading at that time and the position of the needle on the pressure gauge. As the filter operates, impurities are retained and the pressure increases in the tank.  
When it exceeds the initial pressure (clean filter) by 10 PSI (0.7 bars or kg/cm<sup>2</sup>), the filter must be backwashed.

**Note 1:** When your pool's water is cleaned for the first time, it may be necessary to backwash the filter frequently: the quantity of impurities is likely to be large.

**Note 2:** Clean the pre-filters of the pump and skimmers regularly to ensure trouble-free operation of your filtration system.

**Note 3:** Installations including heaters or cleaning systems with nozzles or tentacles protruding from the walls are highly sensitive to hydraulic rams because they operate at high pressure. The installer must do everything necessary to prevent hydraulic rams in the installation.

## FUNCTIONS OF VALVE AND FILTER

### FILTER

Set the valve to "Filter" for normal filtration (10 to 14 hours a day).

### BACKWASH

For cleaning filter. When filter pressure gauge rises 10 PSI (0.7 bars or kg/cm<sup>2</sup>) above start-up (clean pressure). Run the pump until the water in the sight glass is clear. Stop the pump about 2 minutes later and set the valve to "Rinse".

### RINSE

With the valve set to "Rinse", run the pump for about one minute. This evacuates the dirty backwash water to a drain, not the pool. Stop the pump, set back to "Filter", and restart.

### WASTE

The water is discharged directly to the sewer without going through the filter: to lower the pool water level and directly eliminate very dirty water when using the vacuum.

### RECIRCULATE

The water bypasses the filter, for rapid dispersion of chemicals or for massive chlorination.

### CLOSED

Cuts off circulation between the filter and the pump. **NEVER USE THIS POSITION WITH THE PUMP RUNNING.**

## WINTERIZING

1. Completely drain tank by unscrewing drain cap at base of filter tank. Leave cap off during winter.
2. Rotate and leave the valve handle between any position.
3. Drain and winterize pump according to pump instructions.

## SERVICE AND REPAIRS

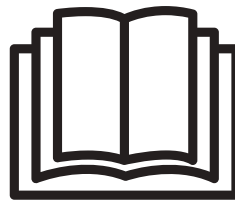
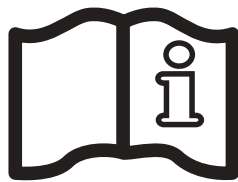
Consult your local dealer. No return may be made directly to the factory without the express written authorization of KRIPSOL.

If malfunctioning continues, or for any other operating fault, contact your retailer-installer.

It is expressly stipulated that KRIPSOL cannot be held responsible for any damage caused by its equipment if such damage is caused by non-conforming repairs whenever, during the replacement of parts, KRIPSOL original parts were not used and if repair was not performed in conformity with KRIPSOL instructions or if the information in this guide was not complied with. This is also valid for any addition of parts and accessories other than those recommended by KRIPSOL.

**USE ONLY KRIPSOL GENUINE REPLACEMENT PARTS**

# KRIPSOL®



## **FILTROS DE ARENA**

MANUAL DEL USUARIO

**CONSERVE ESTE MANUAL DE INSTRUCCIONES**

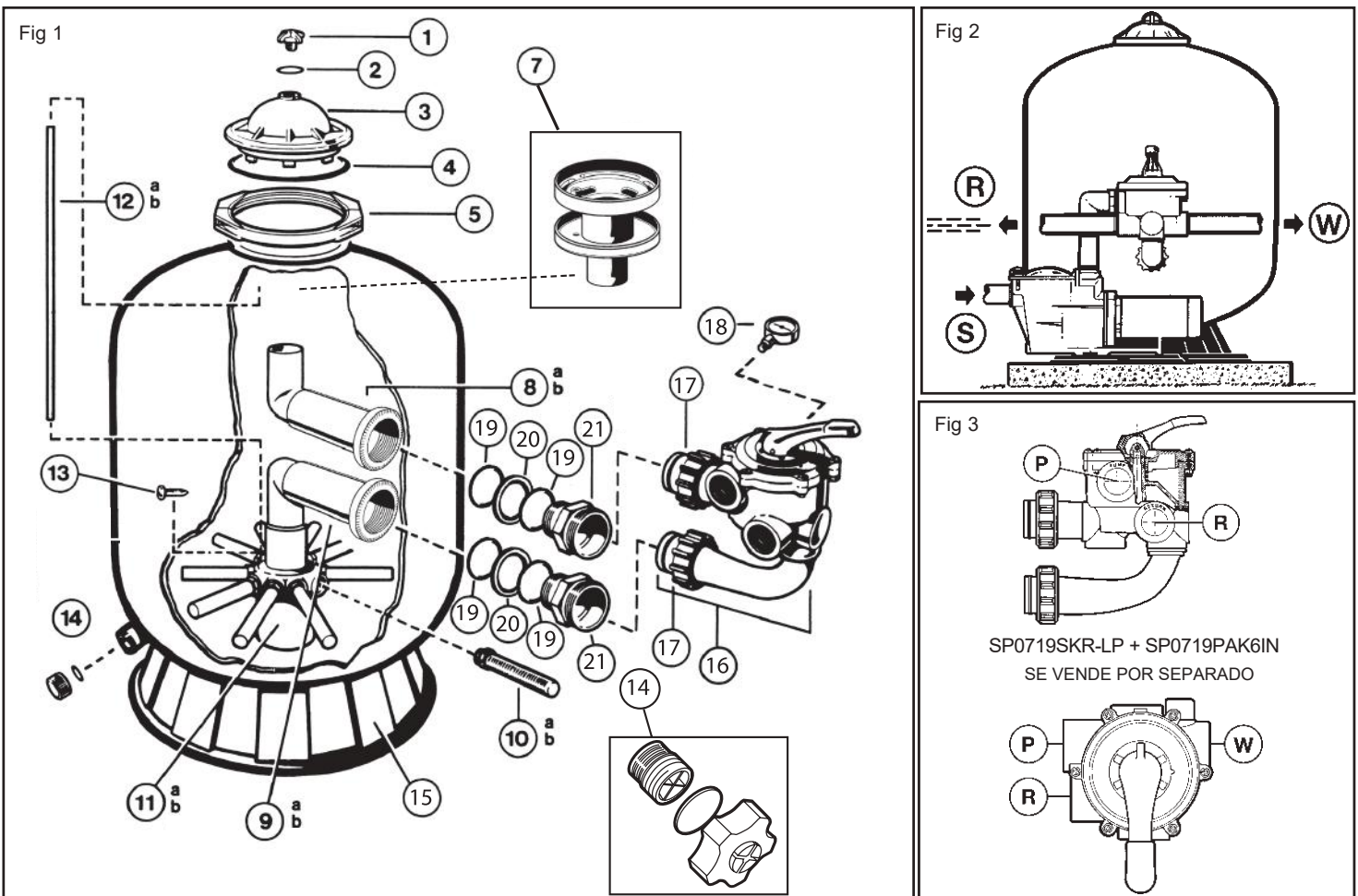


**⚠ ADVERTENCIA** - Leer y seguir todas las instrucciones contenidas en este manual del propietario e indicadas en el equipo. La inobservancia de las instrucciones puede causar lesiones corporales.

**⚠ ADVERTENCIA** - Este documento debe entregarse al propietario de la piscina, el cual deberá conservarlo en un lugar seguro.

**⚠ ADVERTENCIA** - Este aparato no debe ser usado por personas con su capacidad física, psíquica o sensorial reducida, ni por quienes no tengan los conocimientos y la experiencia necesarios, a menos que sean supervisados o instruidos acerca del uso del aparato por una persona responsable de su seguridad.

**⚠ ADVERTENCIA** - Asegúrese de que los niños no jueguen con este aparato.



1	SX200G	7	SX244G	10a	SX200QN (21)	12b	CX1100Z4 (24)	17	SX200Z4
2	SX200Z5	8a	SX210CD1FW (21)	10b	SX240DN (24)	13	SX200Z2	18	ECX270861
3	SX244K	8b	SX244CD1FW (24)	11a	SX242MA (21)	14	SX180LA	19	SX360Z1
4	GMX600F	9a	SX210CD2FW (21)	11b	SX242MA1 (24)	15	SX200J	20	SX360E
5	GMX600NM	9b	SX244CD2FW (24)	12a	CX3000Z2 (21)	16	SP0719SKR-LP + SP0719PAK6IN	21	SX244P

a = S2-500SIDE(21) b = S2-600SIDE (24)

**USE SOLO PIEZAS DE REPUESTO ORIGINALES DE KRIPSOL**

Acaba de adquirir un filtro de arena, con base y con válvula (vér fig. 1).

## FUNCIONAMIENTO

Su sistema de filtración utiliza una arena especial destinada a retener la suciedad del agua de la piscina. La arena se vierte en la cuba y funciona como un sistema permanente de filtración. El agua no filtrada de la piscina, que contiene suciedad en suspensión, es aspirada por la bomba y enviada hacia la válvula de control multivías. Cuando el agua pasa a través de la arena, las impurezas quedan atrapadas en el lecho de arena y el agua sale filtrada hacia su piscina.

## INSTALACIÓN

### 1. Situación del filtro

Preveer un sitio limpio, nivelado. El alto del filtro debe estar a una altura máxima de 1,5 m. con respecto al nivel del agua. Situar el filtro de manera que las tuberías, la válvula (16) y el tapón de vaciado (14) estén fácilmente accesibles. Ello facilitará el mantenimiento y el invierno.

### 2. Montaje de la bomba

Montar la bomba y su soporte al filtro según las instrucciones del fabricante.

### 3. Llenado del filtro

La arena se introduce por la abertura superior del filtro.

a. Quitar el difusor (7) y apartar el tubo de evacuación de aire (12). Cubrir el orificio alto del codo interno (8) con el tapón previsto a este efecto para evitar que se introduzca arena durante el llenado. Verificar que el tapón de vaciado (14) está en su sitio. Verificar que todas las crepinas (10) estén bien insertadas y abatidas hasta su posición horizontal.

b. Llenar el filtro a mitad de agua y verter la cantidad de arena requerida (ver tabla sobre la etiqueta).

La superficie de la arena debe estar nivelada y alcanzar la mitad del filtro.

c. Quitar el tapón.

d. Colocar de nuevo el difusor (7) sobre el codo interno.

e. Colocar de nuevo en posición el tubo de evacuación de aire (12). Colocar la junta (4) sobre el domo (3). Instalar el purgador (1) con su junta (2) y poner el domo completo encima del filtro.

f. Fijar el domo (3) completo encima del filtro con la ayuda de la abrazadera (5). Se debe quedar un espacio de 5 mm entre las dos partes de la abrazadera.

### 4. Montaje de la válvula

a. Verificar que la salida «PUMP» (BOMBA) de la válvula está orientada hacia la bomba. Alinee los dos conectores de tuberías (con las juntas toricas en su lugar) con las dos aberturas al lado del cuerpo del filtro e insertelos con firmeza. Sujete el conjunto a los conectores del filtro (19) con las dos tuercas pasantes (17).

b. Quitar el tornillo de plástico negro situado sobre el lado de la válvula y sustituirlo por el manómetro (18). Roscar a mano sin forzar.

c. Conectar la salida «PUMP» (P) de la válvula con la salida superior de la bomba, siguiendo las instrucciones del fabricante.

### 5. Conexión de la válvula

No le queda más que conectar las conexiones procedentes de la piscina (fig. 2), la que proviene de los skimmers (S) sobre el orificio que hay debajo de la bomba del lado del prefiltro y el de retorno sobre el orificio de la válvula marcado con «RETURN» (RETORNO) (R), así como la conexión al desagüe sobre el orificio de la válvula marcado con «WASTE» (DESAGUE).

6. Proceder a la conexión eléctrica de la bomba, siguiendo las instrucciones del fabricante.

7. Con el fin de evitar fugas, verificar que el tapón de vaciado (14) está en su sitio y que todas las conexiones estén bien fijadas.

**Nota 1 :** No forzar para ajustar las conexiones y enlaces de la válvula.

**Nota 2 :** Usar teflón para las roscas machos.

## PUESTA EN MARCHA

### IMPORTANTE : PARAR SIEMPRE LA BOMBA ANTES DE MANIOBRAR LA VÁLVULA MULTI-VIAS.

1. Verificar que todos los enlaces están bien apretados y que el filtro contiene la cantidad exacta de sílex.

2. Girar la válvula en posición «CONTRA-LAVADO». Presionar siempre hacia abajo el mando de la válvula antes de girar.

3. Poner en marcha la bomba siguiendo las instrucciones del fabricante. Asegurarse que el agua circula normalmente en el circuito.

**ATENCIÓN :** Todas las válvulas de aspiración e impulsión deben estar abiertas en la puesta en marcha de la bomba. En caso contrario, se expondría a daños materiales, heridas graves e incluso la muerte.

Una vez que el caudal del agua es regular, dejar funcionar la bomba durante al menos 2 minutos. Este «CONTRA-LAVADO» se recomienda para evacuar las impurezas o las partículas más finas contenidas en la arena de filtración.

**USE SOLO PIEZAS DE REPUESTO ORIGINALES DE KRIPSOL**

4. Parar la bomba y poner la válvula en posición «ACLARADO». Volver a poner en marcha la bomba y dejarla funcionando hasta que el agua aparezca clara en el testigo de circulación de la válvula (aproximadamente 1 minuto).
5. Parar la bomba y poner la válvula en posición «FILTRO». Volver a poner en marcha la bomba. La filtración comienza. Ajustar las válvulas de entrada y salida para obtener el flujo de agua deseado.
6. Tomar nota de la presión que indica en ese momento y la posición de la aguja en el manómetro. A medida que el filtro funciona, esas impurezas son retenidas y la presión aumenta en el cuerpo del filtro. En el momento en que la presión sobrepase de 10 PSI (0.7 bars o kg/cm<sup>2</sup>), a la presión inicial (filtro limpio), habrá que limpiar el filtro, realizando un contra-lavado.

**Nota 1:** Durante la primera limpieza del agua de su piscina, será necesario, quizás, de contra-lavar a menudo el filtro. En efecto, las impurezas son entonces, especialmente importantes.

**Nota 2:** Limpiar regularmente los prefiltros de la bomba y del skimmer para permitir un funcionamiento sin problemas en su sistema de filtración.

**Nota 3:** Las instalaciones que soportan sistemas de climatización mediante calentadores o limpiafondos de impulsión, son muy sensibles a los golpes de ariete ya que funcionan a presiones elevadas. Conviene que el instalador tome todas las medidas necesarias con el fin de evitar golpes de ariete en la instalación.

## FUNCIONES DE LA VÁLVULA Y DEL FILTRO

### FILTRO (FILTER)

Poner la válvula en posición «FILTER» para efectuar una filtración normal (de 10 a 14 horas diariamente).

### CONTRALAVADO (BACK-WASH)

Para limpiar el filtro. Cuando la presión sobrepase 10 PSI (0.7 bars o kg/cm<sup>2</sup>) sobre la presión inicial (filtro limpio). Parar la bomba. Poner la válvula en posición «BACK-WASH». Arrancar la bomba hasta que el agua esté clara en el testigo de control. Al cabo de dos minutos aproximadamente, parar la bomba y poner la válvula en la posición «RINSE».

### ENJUAGE (RINSE)

Arrancar la bomba durante un minuto con la válvula en posición «RINSE». Esto permite que el agua cargada de impurezas después del contralavado se evacúe hacia la alcantarilla y no hacia la piscina. Parar la bomba y poner la válvula en posición «FILTER»; a continuación, ponerla de nuevo en marcha.

### ALCANTARILLA (WASTE)

El agua se evacúa a la alcantarilla sin pasar por el filtro: para reducir el nivel de agua de la piscina y evacuar directamente el agua muy cargada de impurezas durante el paso de la escobilla aspiradora.

### RECIRCULACIÓN (RECIRCULATE)

El agua circula sin pasar por el filtro para distribuir rápidamente los productos químicos o cuando se efectúa una cloración de choque.

### CERRADO (CLOSED)

Corta la circulación entre el filtro y la bomba. **NO UTILIZAR NUNCA ESTA FUNCIÓN CON LA BOMBA EN MARCHA.**

## INVERNADA

1. Vaciar completamente el filtro desenroscando el tapón de vaciado situado en el fondo del filtro. Dejar el tapón quitado durante el invierno.
2. Colocar y dejar la manecilla de la válvula entre dos posiciones.
3. Vaciar la bomba y prepararla para el invierno según las instrucciones del fabricante.

## REPARACIONES Y MANTENIMIENTO

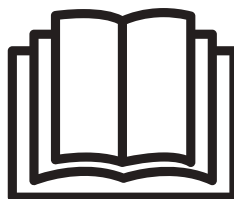
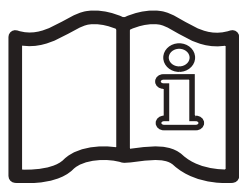
Consultar al distribuidor local de KRIPSOL o a la empresa de servicio. No se podrá enviar ningún material a nuestros almacenes sin previo acuerdo por escrito.

Si persiste el mal funcionamiento o hay algún otro fallo de funcionamiento, dirigirse al vendedor/instalador.

Indicamos de modo expreso que KRIPSOL no asume la responsabilidad de los daños causados por sus aparatos, en la medida en que estos puedan ser causados por una reparación no conforme, o durante un cambio de piezas, si no se han utilizado piezas de origen KRIPSOL o si la reparación no se ha efectuado conforme a las directivas KRIPSOL, o incluso si las informaciones de esta guía no se han seguido. Esto vale también para cualquier agregación de piezas y accesorios diferentes de los aconsejados por KRIPSOL.

**USE SOLO PIEZAS DE REPUESTO ORIGINALES DE KRIPSOL**

# KRIPSOL®



## FILTROS DE AREIA

MANUAL DO UTILIZADOR

**GUARDE ESTE MANUAL DE INSTRUCCIONES**



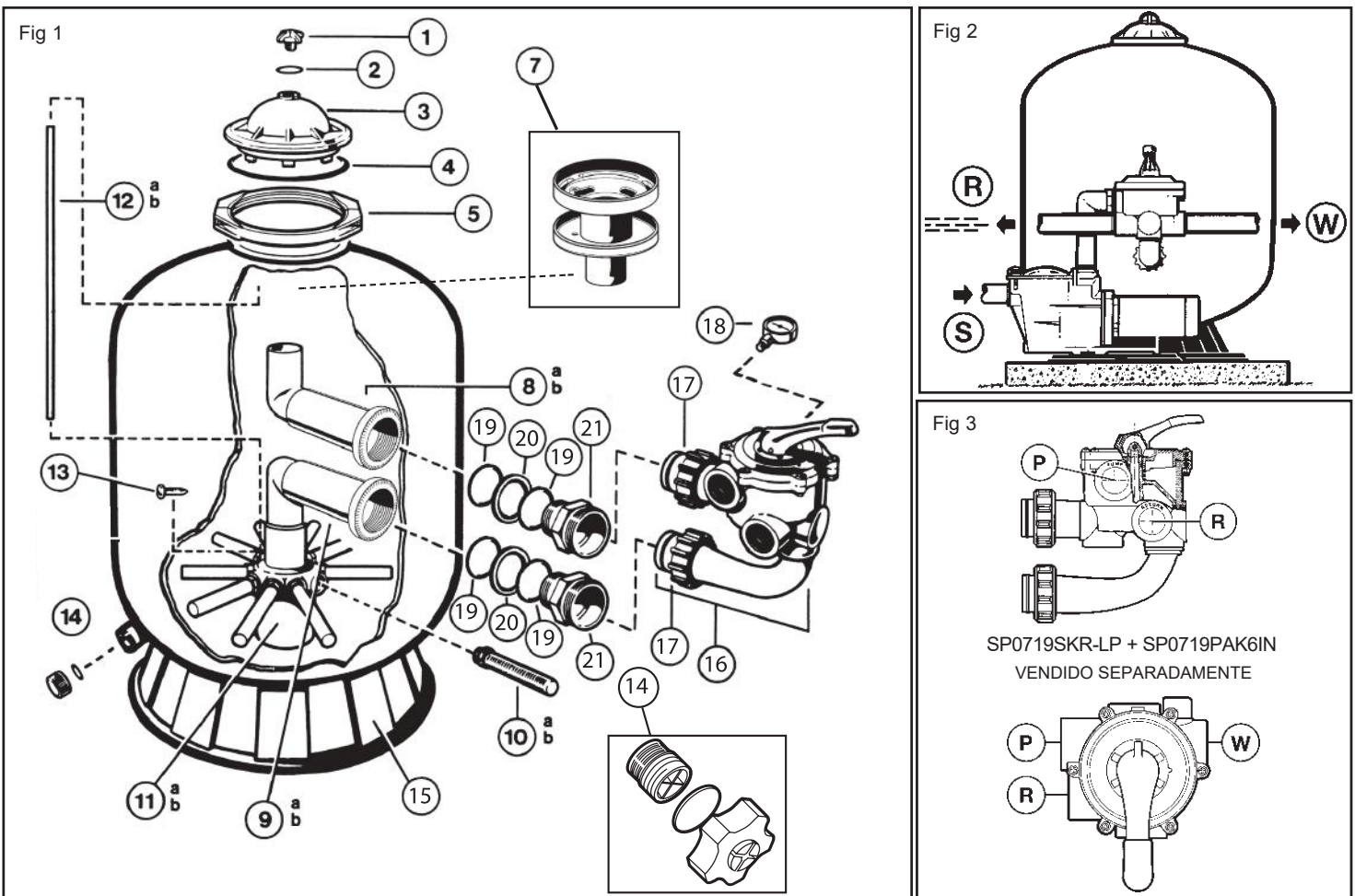


**AVISO** - Leia e siga todas as instruções nesta manual do proprietário e no equipamento. O não cumprimento das instruções poderá causar ferimentos.

**AVISO** - Este documento deve ser fornecido ao proprietário da piscina e deve ser guardado por este último em local seguro.

**AVISO** - Este aparelho não se destina a ser utilizado por pessoas com capacidades físicas, sensoriais ou mentais reduzidas ou com falta de experiência e conhecimentos, a não ser que sejam vigiadas ou tenham recebido instruções sobre a utilização do aparelho por uma pessoa responsável pela sua segurança.

**AVISO** - As crianças devem ser vigiadas para assegurar que não brincam com o aparelho.



1	SX200G	7	SX244G	10a	SX200QN (21)	12b	CX1100Z4 (24)	17	SX200Z4
2	SX200Z5	8a	SX210CD1FW (21)	10b	SX240DN (24)	13	SX200Z2	18	ECX270861
3	SX244K	8b	SX244CD1FW (24)	11a	SX242MA (21)	14	SX180LA	19	SX360Z1
4	GMX600F	9a	SX210CD2FW (21)	11b	SX242MA1 (24)	15	SX200J	20	SX360E
5	GMX600NM	9b	SX244CD2FW (24)	12a	CX3000Z2 (21)	16	SP0719SKR-LP + SP0719PAK6IN	21	SX244P

a = S2-500SIDE(21) b = S2-600SIDE (24)

**UTILIZE APENAS PEÇAS SOBRESSELENTES ORIGINAIS KRIPSOL**

Acaba de adquirir um filtro de areia, com suporte e válvula (Fig. 1).

## FUNCIONAMENTO

O seu filtro utiliza areia especial para reter as impurezas contidas na água da sua piscina. Deita-se a areia na cuba para funcionar como sistema permanente de filtração. A água não filtrada da piscina, que contém impurezas em suspensão, é aspirada pela bomba e enviada para a válvula de controlo multi-vias. Aquando da passagem da água pela areia, as impurezas são captadas no leito de areia e a água volta a sair filtrada para a piscina.

## INSTALAÇÃO

### 1. Localização do filtro

Preveja um local limpo e nivelado. O cimo do filtro deve estar à altura máxima de 1,5 m em relação ao nível da água. Coloque o filtro de modo que a tubagem, a válvula (16) e o bujão de esvaziamento (14) sejam facilmente acessíveis. A manutenção e a invernação serão assim facilitadas.

### 2. Montagem da bomba

Monte a bomba e o seu suporte no filtro segundo as instruções do fabricante.

### 3. Enchimento do filtro

A areia introduz-se pela abertura superior do filtro.

- Retire o difusor (7) e afaste o tubo de evacuação de ar (12). Tape a parte superior do orifício do cotovelo interno (8) com o bujão previsto para o efeito, a fim de evitar a introdução de areia durante o enchimento. Verifique se o bujão de esvaziamento (14) está instalado. Verifique se todos os ralos (10) estão baixados.
- Encha o filtro até meio com água e deite, em seguida, a quantidade de areia necessária (cf. quadro da etiqueta). A superfície da areia deve estar nivelada e chegar a meio do filtro.
- Retire o bujão .
- Substitua o difusor (7) do cotovelo interno.
- Reponha o tubo de evacuação de ar (12). Coloque a junta (4) sob a abóbada (3), instale o bujão de purga de ar (1) com a respectiva junta (2) e coloque a abóbada completa no colo do filtro.
- Fixe a abóbada (3) no colo da válvula com a braçadeira (4). Deve subsistir um interstício de cerca de 5 mm entre as metades da braçadeira.

### 4. Montagem da válvula

- Verifique se a saída «PUMP» da válvula está voltada para a bomba. Com as 2 porcas de compressão (17), fixe as 2 saídas da válvula às saídas do filtro.
- Retire o parafuso de plástico preto situado no lado da válvula e substitua-a pelo manómetro (18). Atarraxe à mão sem forçar.
- Ligue a saída «PUMP» (P) da válvula à saída superior da bomba, seguindo as instruções do fabricante.

### 5. Ligação da válvula

Só lhe resta ligar os tubos que saem da piscina (cf. Fig. 2), o que vem dos crivos (S) na parte inferior do orifício da bomba do lado do pré-filtro e o dos retornos para o orifício da válvula marcado «RETURN» (R), bem como a ligação ao escoadouro no orifício da válvula marcado «WASTE» (W).

6. Ligue a corrente da bomba seguindo as instruções do fabricante.

7. A fim de evitar fugas, verifique se o bujão de esvaziamento (14) está instalado e se todas as ligações estão bem fixas.

**Nota 1:** Não force ao atarraxar as pontas de ligação nas uniões da válvula.

**Nota 2:** Revista as roscas machos com teflon.

## COLOCAÇÃO EM FUNCIONAMENTO

### IMPORTANTE: PARE SEMPRE A BOMBA ANTES DE MANOBRAR A VÁLVULA MULTI-VIAS

- Verifique se todas as uniões estão bem apertadas e se o filtro contém a quantidade exacta de areia.
- Coloque a válvula na posição «BACKWASH». Baixe sempre a pega antes de rodar.
- Ponha a bomba em funcionamento seguindo as instruções do fabricante e assegure-se de que a água circula normalmente no circuito.

**ATENÇÃO:** Todas as válvulas de aspiração e de retorno devem estar abertas quando a bomba começa a funcionar. Caso contrário, pode ocasionar danos materiais, ferimentos graves ou a morte.

Uma vez que o caudal de água é regular, deixe funcionar a bomba durante pelo menos 2 minutos. Esta contra-lavagem é recomendada para evacuar as impurezas ou as partículas finas contidas na areia de filtração.

- Pare a bomba e coloque a válvula na posição de enxaguar «RINSE». Ponha novamente a bomba a funcionar até a água apa-

UTILIZE APENAS PEÇAS SOBRESSELENTES ORIGINAIS KRIPSOL

recer clara no mostrador de circulação da válvula (cerca de 1 minuto).

5. Pare a bomba e coloque a válvula na posição «FILTER». Repondo a bomba a funcionar. Começa a filtração.

Ajuste as válvulas de entrada e de saída para obter o caudal de água desejado.

6. Note bem a pressão indicada nesse momento e a posição da agulha no manómetro. À medida que o filtro funciona, as impurezas vão sendo retidas e aumenta a pressão na cuba.

Desde que esta ultrapasse em 10 PSI (0,7 bares ou kg/cm<sup>2</sup>) a pressão inicial (filtro limpo), será necessário limpar o filtro por contra-lavagem.

**Nota 1** : Durante a primeira limpeza da água da piscina, pode ser necessário contra-lavar frequentemente o filtro. Com efeito, as impurezas são então particularmente importantes.

**Nota 2** : Limpe regularmente os pré-filtros da bomba e dos crivos para que o seu sistema de filtração funcione sem incidentes.

**Nota 3** : As instalações que comportem um aquecedor ou um sistema de limpeza com tubos ou tentáculos que saem das paredes são muito sensíveis aos embates (coups de béliers), visto funcionarem a pressões elevadas. Convém que o instalador tome as medidas necessárias para evitar tais embates na instalação.

## FUNÇÕES DA VÁLVULA E DO FILTRO

### FILTRO (FILTER)

Coloque a válvula na posição «FILTER» para efectuar uma filtração normal (10 a 14 horas diárias).

### CONTRA-LAVAGEM (BACKWASH)

Para limpar o filtro quando a pressão ultrapassa em 10 PSI (0,7 bares ou kg/cm<sup>2</sup>) a pressão de arranque, pare a bomba e coloque a válvula na posição «BACKWASH». Reponha a bomba a funcionar até a água aparecer clara no mostrador de controlo. Após 2 minutos, pare a bomba e coloque na posição «RINSE», se existir.

### PASSAGEM POR ÁGUA (RINSE)

Com a válvula na posição «RINSE», faça funcionar a bomba durante um minuto. Isto permite que a água carregada de impurezas após a contra-lavagem se esvazie para o escoadouro e não para a piscina. Pare a bomba e coloque a válvula na posição «FILTER». Ponha agora a bomba novamente a funcionar.

### ESCOADOURO (WASTE)

A água é evacuada para o escoadouro sem passar pelo filtro para baixar o nível de água da piscina e evacuar directamente a água muito carregada com impurezas aquando da passagem da escova aspiradora.

### RECIRCULAÇÃO (RECIRCULATE)

A água circula sem passar pelo filtro para uma repartição rápida dos produtos químicos ou quando se procede a uma cloração choque.

### FECHADO (CLOSED) — só com válvulas de 6 posições

Corta a circulação entre o filtro e a bomba. **NUNCA UTILIZE ESTA POSIÇÃO COM A BOMBA EM FUNCIONAMENTO.**

## INVERNAGEM

1. Esvazie completamente o filtro desandando o bujão de esvaziamento situado no fundo da cuba. Não coloque o bujão durante o Inverno.
2. Coloque e deixe a pega da válvula entre as duas posições.
3. Esvazie e deixe invernar a bomba segundo as instruções do fabricante.

## REPARAÇÕES E MANUTENÇÃO

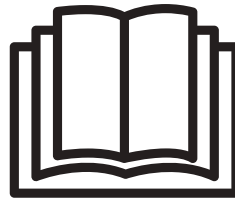
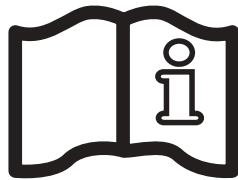
Consulte o concessionário KRIPSOL da sua zona. Não se aceita nenhuma devolução à fábrica sem acordo prévio por escrito da KRIPSOL. Se as disfunções persistirem, ou caso ocorra qualquer outro defeito de funcionamento, contacte o seu vendedor-instalador.

Desde já indicamos expressamente que a KRIPSOL não assumirá qualquer responsabilidade pelos danos provocados pelos seus aparelhos, na medida em que: tenham sido causados por uma reparação desconforme; que não se tenha utilizado as peças originais da KRIPSOL ao proceder-se a uma substituição; que a reparação não tenha sido efectuada em conformidade com as instruções da KRIPSOL; ou no caso de inobservância das informações fornecidas no presente manual.

O mesmo se aplica a qualquer instalação adicional de peças e acessórios outros que os recomendados pela KRIPSOL.

**UTILIZE APENAS PEÇAS SOBRESSELENTES ORIGINAIS KRIPSOL**

# KRIPSOL®



## **SANDFILTER**

ANWENDER - HANDBUCH

**BEWAHREN SIE DIESE ANWEISUNGEN AUF**

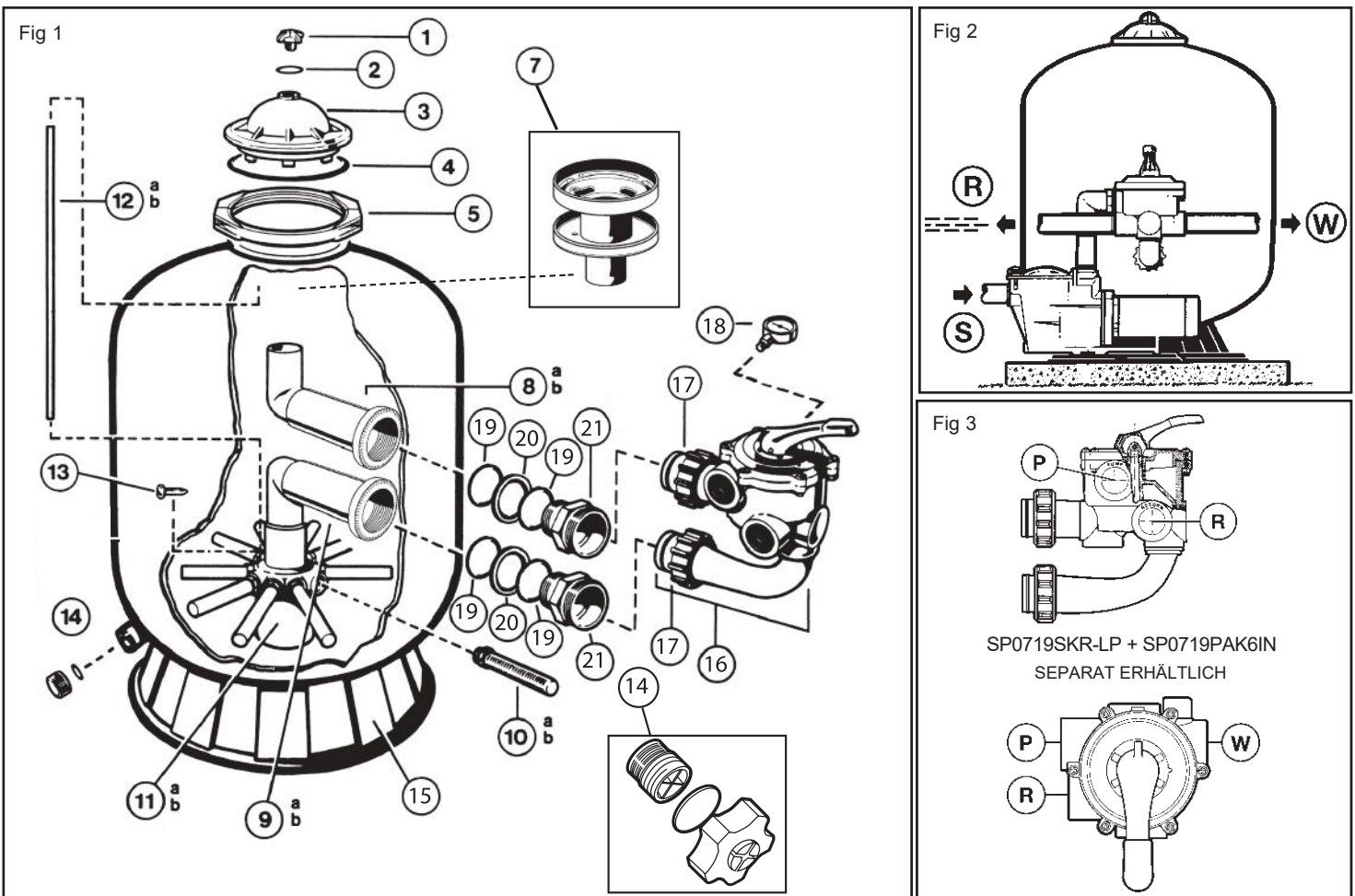


**! WARNUNG** - Lesen und befolgen Sie alle Anweisungen dieses Handbuchs und auf dem Gerät. Ein Nichtbeachten kann zu ernsthaften Verletzungen führen.

**! WARNUNG** - Dieses Dokument ist dem Eigentümer des Schwimmbeckens zu übergeben und muß von diesem an einem sicheren Ort aufbewahrt werden.

**! WARNUNG** - Dieses Gerät ist für Benutzer (einschl. Kinder) mit eingeschränkten physischen, sensorischen oder psychischen Fähigkeiten bzw. ohne jegliche Erfahrung oder Vorwissen nur dann geeignet, wenn eine angemessene Aufsicht oder ausführliche Anleitung zur Benutzung des Geräts durch eine verantwortliche Person sichergestellt ist.

**! WARNUNG** - Achten Sie darauf, daß Kinder nicht mit dem Gerät spielen.



1	SX200G	7	SX244G	10a	SX200QN (21)	12b	CX1100Z4 (24)	17	SX200Z4
2	SX200Z5	8a	SX210CD1FW (21)	10b	SX240DN (24)	13	SX200Z2	18	ECX270861
3	SX244K	8b	SX244CD1FW (24)	11a	SX242MA (21)	14	SX180LA	19	SX360Z1
4	GMX600F	9a	SX210CD2FW (21)	11b	SX242MA1 (24)	15	SX200J	20	SX360E
5	GMX600NM	9b	SX244CD2FW (24)	12a	CX3000Z2 (21)	16	SP0719SKR-LP + SP0719PAK6IN	21	SX244P

a = S2-500SIDE(21) b = S2-600SIDE (24)

**VERWENDEN SIE NUR ORIGINAL-ERSATZTEILE VON KRIPSOL**



Sie haben gerade ein Sandfilter, seine Sockel und seine Ventil erworben (siehe fig. 1).

## BETRIEBSWEISE

Ihr Filtersystem verwendet einen Spezialsand, der die im Wasser des Schwimmbeckens enthaltenen Verschmutzungen auffangen soll. Der Sand wird in die Wanne geschüttet und funktioniert wie ein Dauerfiltersystem. Das ungefilterte Wasser des Schwimmbeckens, das ungelöste Verschmutzungen enthält, wird von der Pumpe angesaugt und zum Mehrwege-Steuerventil befördert. Wenn das Wasser durch den Sand läuft, werden die Verschmutzungen im Sandbett aufgefangen, und das Wasser fließt gefiltert in Ihr Schwimmbecken zurück.

## INSTALLATION

### 1. Sitz des Filters

Einen sauberen, ebenen Sitz vorsehen. Das Oberteil des Filters muß sich in einer Höhe von höchstens 1,5 m in Bezug auf den Wasserspiegel befinden. Den Filter so einsetzen, daß die Rohrleitungen, das Ventil (16) und der Entleerungsverschluß (14) leicht zugänglich sind. Dadurch werden die Wartung und die Überwinterung vereinfacht.

### 2. Zusammenbau der Pumpe

Die Pumpe und ihre Filterhalterung nach den Herstelleranweisungen zusammenbauen.

### 3. Füllen des Filters

Der Sand wird durch die obere Öffnung des Filters eingeführt.

- Verteiler (7) abnehmen und Entlüftungrohr (12) beseitigen. Öffnung vom oberen Winkel (8) mit dem Stopfen zumachen vor Füllung mit Sand. Sich vergewissern, daß der Entleerungsverschluß (14) an Ort und Stelle ist. Alle Teile (10) müssen in der Position «UNTEN» sein.
- Den Filter zur Hälfte mit Wasser füllen, dann die erforderliche Sandmenge eingeben (siehe Tabelle auf dem Schild). Die Sandoberfläche muß geglättet sein und die Mitte des Filters erreichen.
- Den Verschluß entfernen.
- Verteiler (7) wieder auf oberen Winkel stellen.
- Entlüftungrohr (12) in Platz stellen. Dichtung (4) unter den Deckel (3) stellen und Entlüftungsschraube (1) mit Ihrer Dichtung (2) stellen. Vollständiger Deckel auf den Filterkessel stellen.
- Deckel (3) mit dem Flanschring (5) befestigen. Ein Zwischenraum von 5 mm muß bestehen zwischen den beiden Teilen des Flanschringes.

### 4. Zusammenbau des Ventils

- Sich vergewissern, daß der Ausgang «PUMP» des Ventils auf die Pumpe gerichtet ist. Die zwei Ventil-Rohr Verbindungen mit aufgebrachten O-Ringen mit den zwei Öffnungen an der Seite des Filterkessels ausrichten und fest eindrücken. Die Verbindung zu den Kesselanschlüssen mit zwei Gegenmuttern sichern (17).
- Die an der Ventilstelle angeordnete schwarze Plastikschraube entfernen und sie durch das Manometer (18) ersetzen. Die Schraube leicht festdrehen.
- Den Ausgang «PUMP» (P) des Ventils an den oberen Ausgang der Pumpe anschließen, dabei die Herstelleranweisungen beachten.

### 5. Anschluß des Ventils

Dann brauchen Sie nur noch die vom Schwimmbecken kommenden Rohre anzuschließen (siehe Abb. 2), dasjenige des Skimmers (S) an die untere Pumpenöffnung auf der Vorfilterseite, und dasjenige der Rückflüsse an die Öffnung des Ventils mit der Aufschrift «RETURN» (R), sowie den Anschluß der Kanalisation an der Ventilöffnung mit der Aufschrift «WASTE» (W).

### 6. Die Stromanschlüsse der Pumpe nach den Herstelleranweisungen vornehmen.

### 7. Um Leckagen zu vermeiden, sich vergewissern, daß der Entleerungsverschluß (14) an Ort und Stelle ist und alle Anschlüsse gut befestigt sind.

**Anmerkung 1:** Keine Kraft anwenden, um die Anschlussendstücke in die Ventilstützen einzuschrauben.

**Anmerkung 2:** Die Aussengewinde teflonisieren.

## INBETRIEBSETZUNG

### WICHTIG: VOR EINGRIFFEN AM MEHRWEGVENTIL IMMER DIE PUMPE ABSCHALTEN

1. Sich vergewissern, daß alle Anschlüsse gut festgedreht sind und daß sich die genaue Sandmenge im Filter befindet.

2. Das Ventil auf Position «BACKWASH» stellen. Vor dem Drehen immer den Griff absenken.

3. Die Pumpe nach den Herstelleranweisungen einschalten. Sich vergewissern, daß das Wasser normal im Kreislauf umläuft.

**ACHTUNG: Alle Ansaug- und Rückförderventile müssen beim Start der Pumpe geöffnet sein. Im gegenteiligen Fall setzen Sie sich Sachschäden, schweren Verletzungen oder dem Tod aus.**

Wenn der Wasserdurchfluß regelmässig ist, die Pumpe mindestens 2 Minuten lang laufen lassen. Dieses Gegenwaschen wird empfohlen, um im Filtersand enthaltene Unreinheiten oder feine Teilchen zu evakuieren.

4. Die Pumpe abschalten und das Ventil auf Spülposition «RINSE» stellen. Die Pumpe wieder einschalten und laufen lassen, bis das Wasser im Umwälzanzeiger des Ventils klar wird (etwa 1 Minute).

5. Die Pumpe abschalten und auf Position «FILTER» stellen. Die Pumpe wieder einschalten, das Filtern beginnt. Das Eingangs- und Ausgangsventil aufeinander abstimmen, um den gewünschten Wasserdurchfluß zu erhalten.

6. Den zu diesem Zeitpunkt angegebenen Druck und die Nadelstellung auf dem Manometer notieren. Im Verlauf des Filterns werden die Unreinheiten zurückgehalten, und der Druck im Behälter steigt an. Sobald er den ursprünglichen Druck (sauberer Filter) um 10 PSI (0,7 Bar oder kg/cm<sup>2</sup>) überschreitet, muß der Filter durch Gegenwaschen gereinigt werden.

**VERWENDEN SIE NUR ORIGINAL-ERSATZTEILE VON KRIPSOL**



**Anmerkung 1:** Während der ersten Reinigung des Wassers Ihres Schwimmbeckens muß der Filter ggfs. häufig gegengewaschen werden, da hierbei besonders viele Unreinheiten vorhanden sind.

**Anmerkung 2:** Die Vorfilter der Pumpe und der Skimmer regelmässig reinigen, um einen einwandfreien Betrieb Ihres Filtersystems zu ermöglichen.

**Anmerkung 3:** Die Anlagen mit einer Aufheizvorrichtung oder einem Reinigungssystem mit Düsen oder Fühlern, die aus den Wänden herausragen, sind sehr empfindlich gegen Widerstösse, da sie unter hohem Druck funktionieren. Der Installateur muß alle erforderlichen Vorkehrungen treffen, um Widerstösse in der Anlage zu vermeiden.

## FUNKTIONEN DES VENTILS UND DES FILTERS

### FILTER (FILTER)

Das Ventil für ein normales Filtern (10 bis 14 Stunden täglich) auf Position «Filter» stellen.

### GEGENSPÜLUNG (BACK-WASH)

Zum Reinigen des Filters, wenn der Druck den Ausgangsdruck um 10 PSI (0.7 bars oder kg/cm<sup>2</sup>) überschreitet. Die Pumpe abschalten. Das Ventil auf Position «BACK-WASH» stellen. Die Pumpe einschalten bis das Wasser im Schauglas klar wird. Die Pumpe nach ca. zwei Minuten ausschalten, und das Ventil auf Position «RINSE» stellen.

### SPÜLEN (RINSE)

Die Pumpe mit Ventil auf Position «RINSE» eine Minute lang einschalten. Dann kann das verschmutzte Wasser nach der Gegenspülung in die Abwasserleitung ablaufen und gelangt nicht ins Schwimmbecken. Die Pumpe abschalten, das Ventil auf Position «FILTER» stellen und wiedereinschalten.

### ABWASSERLEITUNG (WASTE)

Wasser wird in die Abwasserleitung geführt, ohne durch das Filter zu laufen: um den Wasserpegel des Schwimmbeckens zu reduzieren und das stark verschmutzte Wasser während des Durchgangs des Saugbesens direkt abzuleiten.

### UMWÄLZUNG (RECIRCULATE)

Das Wasser wird ohne durch das Filter zu laufen umgewälzt, um eine schnelle Verteilung der Chemikalien zu gewährleisten, oder nach einer Schock-Chlorierung.

### GESCHLOSSEN (CLOSED)

Unterbricht den Umlauf zwischen dem Filter und der Pumpe.

**DIESE FUNKTION DARF IN KEINEM FALL BEI LAUFENDER PUMPE VERWENDET WERDEN.**

## ÜBERWINTERUNG

1. Filter durch Abschrauben des Entleerungsstopfens am Fusse des Behalters vollständig entleeren. Wichtig : Falls das Entleerungsrohr beim Lösen des Stopfens midreht, halten Sie es mit einer Zange fest und schrauben den Stopfen ab.
2. Den Griff des Ventils zwischen zwei Positionen stellen und lassen.
3. Pumpe entleeren und laut Anweisung der Hersteller zum Überwintern unterbringen.

## REPARATUR UND UNTERHALT

Lasse Sie sich von Ihrem KRIPSOL-Händler beraten. Aus organisatorischen Gründen können wir eine unerlaubt an uns geschicktes Teil nicht bearbeiten.

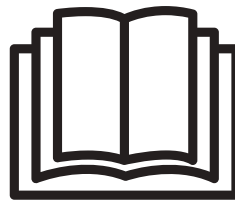
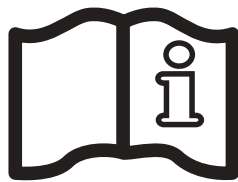
Sollte der Fehler nicht behoben werden und im Fall von Betriebsfehlern wenden Sie sich an Ihren Händler/Monteur.

Wir möchten Sie ausdrücklich darauf verweisen, daß KRIPSOL nicht für durch ihre Geräte verursachte Schäden haftet, sofern diese auf eine unsachgemäße Reparatur zurückzuführen sind und beim Austausch von Teilen auf die KRIPSOL-Teile verzichtet bzw. die Reparatur nicht nach den KRIPSOL-Vorschriften ausgeführt wurde oder die Hinweise dieser Bedienungsanlagen unbeachtet geblieben sind.

Dies gilt auch für die Hinzufügung von Teilen und Zubehör, die sich von den von KRIPSOL empfohlenen Teilen unterscheiden.

**VERWENDEN SIE NUR ORIGINAL-ERSATZTEILE VON KRIPSOL**

# KRIPSOL®



## ZANDFILTERS GEBRUIKERSHANDBOEK

**BEWAAR DEZE HANDLEIDING**

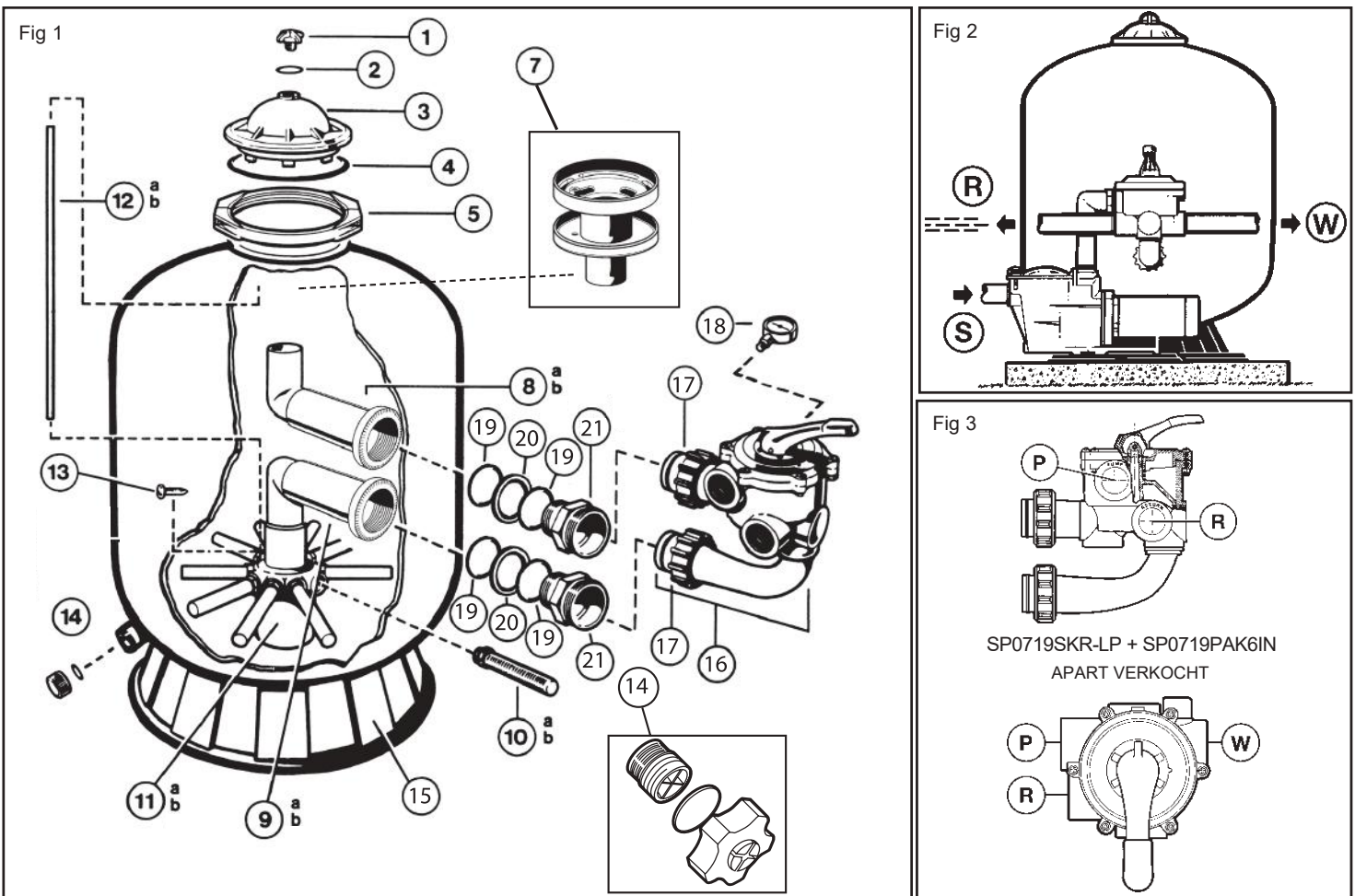


**WAARSCHUWING** - Lees en volg alle instructies in deze gebruikershandleiding en op de apparatuur. Als u de instructies niet volgt, kan dat leiden tot verwondingen.

**WAARSCHUWING** - Dit document dient aan de eigenaar van het zwembad te worden overhandigd en moet door de eigenaar op een veilige plaats worden bewaard.

**WAARSCHUWING** - Dit apparaat is niet bedoeld voor gebruik door personen (waaronder kinderen) met verminderde lichamelijke, zintuiglijke of geestelijke vermogens, of die gebrek aan ervaring of kennis hebben, tenzij iemand die verantwoordelijk is voor hun veiligheid toezicht op hen houdt of hen heeft uitgelegd hoe het apparaat dient te worden gebruikt.

**WAARSCHUWING** - Houd toezicht op kinderen om te voorkomen dat ze met het apparaat gaan spelen.



1	SX200G	7	SX244G	10a	SX200QN (21)	12b	CX1100Z4 (24)	17	SX200Z4
2	SX200Z5	8a	SX210CD1FW (21)	10b	SX240DN (24)	13	SX200Z2	18	ECX270861
3	SX244K	8b	SX244CD1FW (24)	11a	SX242MA (21)	14	SX180LA	19	SX360Z1
4	GMX600F	9a	SX210CD2FW (21)	11b	SX242MA1 (24)	15	SX200J	20	SX360E
5	GMX600NM	9b	SX244CD2FW (24)	12a	CX3000Z2 (21)	16	SP0719SKR-LP + SP0719PAK6IN	21	SX244P

a = S2-500SIDE(21) b = S2-600SIDE (24)

## GEBRUIK UITSLUITEND ORIGINELE KRIPSOL-WISSELSTUKKEN

U hebt zopas een zandfilter met voetstuk en klep gekocht (zie fig. 1).

## WERKING

uw filter gebruikt een speciaal soort zand, dat bestemd is om het vuil tegen te houden, dat in het water van uw zwembad voorhanden is. Het zand wordt in de tank gegoten en werkt als een permanent filtersysteem. Het ongefilterde zwembadwater, dat vuil in suspensie bevat, wordt door de pomp aangezogen en naar de meerweg bedieningsklep gestuurd. Wanneer het water door het zand stroomt wordt het vuil in het zandbed gevangen. Het gefilterde water stroomt naar uw zwembad terug.

## PLAATSING

### 1. Opstellen van de filter.

Een nette en horizontale opstellingsplaats voorzien. Het bovenste punt van de filter mag zich maximaal op 1,5 m boven het waterpeil bevinden. De filter zo plaatsen dat de leidingen, de klep (16) en de leegmaakdop (14) makkelijk toegankelijk zijn. Dat vergemakkelijkt het onderhoud en het overwinteren.

### 2. Aanbouwen van de pomp

De pomp en haar chassis worden volgens de voorschriften van de fabrikant op de filter aangebracht.

### 3. Vullen van de filter

Het zand wordt door de bovenste filteropening ingebracht.

- Verdeler (7) verwijderen en de luchtafvoerpijp (12) opzij schuiven. De bovenste opening van de interne boog (8) met de daartoe voorziene stop afdichten, om te vermijden dat er tijdens het vullen zand binnendringt. Controleren of de leegmaakdop (14) dichtgeschroefd is. Controleren of alle draadfilters (10) naar beneden gericht zijn.
- De filter voor de helft met water vullen, daarna de nodige hoeveelheid zand toevoegen (zie tabel op het label). Het zandoppervlak moet vlak zijn en het middel van de filter bereiken.
- Stop verwijderen.
- De verdeler (7) terug op de interne boog plaatsen.
- De luchtafvoerpijp (12) terugplaatsen. Dichting (4) onder de koepel (3) aanbrengen, de ontluchtingsdop (1) met zijn dichting (2) aanbrengen en de volledige koepel op de filterhals plaatsen.
- De koepel (3) met spanring (5) op de klephals aanbrengen. Tussen de spanringhelften moet er een ruimte van ongeveer 5 mm blijven.

### 4. Aanbouwen van de klep

- Controleren of de uitgang «PUMP» van de klep naar de pomp gericht is. De twee uitgangen van de klep met behulp van de 2 drukmoeren (17) aan de filteruitgangen bevestigen.
- De schroef in zwart plastic op de zijkant van de klep verwijderen en door de manometer (18) vervangen. Met de hand aanschroeven, zonder te dicht aan te spannen.
- De uitgang «PUMP (P)» van de klep volgens de voorschriften van de fabrikant aan de bovenste uitgang van de pomp aansluiten.

### 5. Aansluiten van de klep.

Het volstaat nu de van het zwembad afkomstige slangen aan te sluiten (zie figuur 2). Die van de skimmers (S) komende slang op de onderste opening van de pomp langs de voorfilterkant, en die van de retourleiding op de met «RETURN» (R) gemerkte klepopening. De rioolaansluiting komt op de klepopening die met «WASTE» (W) gemerkt is.

### 6. De pomp elektrisch aansluiten volgens de voorschriften van de fabrikant.

### 7. Om lekken te vermijden, controleer op de leegmaakdop (14) op zijn plaats zit en of alle koppelingen dichtgeschroefd zijn.

**AANMERKING 1:** De koppelstukken niet te hard in de klepkoppelingen vastschroeven.

**AANMERKING 2:** De insteekschroefdraden van teflonband voorzien.

## IN BEDRIJF STELLEN

### **BELANGRIJK: VOORDAT MEN DE MEERWEGKLEP BEDIENT ALTIJD DE POMP AFZETTEN**

- Controleren of alle aansluitingen behoorlijk dichtgeschroefd zijn, of de juiste hoeveelheid zand in de filter steekt.
- De klep in stand «BACKWASH» plaatsen. Het handvat altijd indrukken alvorens te draaien.
- De pomp volgens de voorschriften van de fabrikant starten. Controleren of het water normaal door de kring loopt.

**OPGELET: Bij het starten van de pomp moeten alle aanzuig- en retourkleppen open zijn. Anders riskeert u materiële schade, ernstige letsels of zelfs de dood.**

Wanneer het waterdebiet regelmatig is, de pomp nog minstens twee minuten laten lopen. Dit uitwassen worde aanbevolen om het vuil en de fijne deeltjes uit het filterzand te verwijderen.

### **GEBRUIK UITSLUITEND ORIGINELE KRIPSOL-WISSELSTUKKEN**

4. De pomp stoppen en de klep in de spoelstand «RINSE» plaatsen. De pomp opnieuw starten en laten lopen tot het water in het kijkglas van de klep helder wordt (ongeveer 1 minuut).
5. De pomp stoppen en de klep in stand «FILTER» plaatsen. De pomp opnieuw starten, het filteren begint. De ingang- en uitgangkleppen regelen om het gewenste waterdebiet te verkrijgen.
6. Goed de druk en de stand van de manometernaald noteren die op dat ogenblik bereikt werden. Naarmate de filter werkt wordt er meer vuil weerhouden en gaat de druk in de tank stijgen. Zodra de druk de begindruk (reine filter) met 10 psi (0,7 bar of kg/cm<sup>2</sup>) overtreft, moet de filter door uitwassen gereinigd worden.

**Aanmerking 1:** Bij het eerste reinigen van het zwembadwater zal de filter wellicht vaak moeten uitgewassen worden. Dan is er immers heel wat vuil voorhanden.

**Aanmerking 2:** Regelmatig de voorfilters van de pomp en de skimmers reinigen om de vlotte werking van uw filtersysteem te verzekeren.

**Aanmerking 3:** Installaties met een verwarmingsinrichting of een reinigingssysteem met buizen of voelarmen die uit de wanden steken zijn zeer gevoelig voor waterhamer, want zij werken met hoge drukken. De installateur dient alle nodige voorzorgen te nemen om waterhamer in de installatie te voorkomen.

## KLEP- EN FILTERFUNCTIES

### FILTER (FILTER)

De klep in stand «FILTER» plaatsen om een normale filtratie uit te voeren (10 tot 14 uur per dag).

### UITWASSEN (BACKWASH)

Om de filter te reinigen wanneer de druk 10 psi (0,7 bar of kg/cm<sup>2</sup>) boven de begindruk stijgt. De pomp stoppen. De klep in stand «BACKWASH» plaatsen. De pomp opnieuw laten lopen tot het water in het kijkglas helder wordt. Nog ongeveer twee minuten laten lopen, dan de pomp stoppen en de klep in stand «RINSE» plaatsen (indien voorhanden).

### SPOELEN (RINSE)

Met de klep in stand «RINSE», de pomp één minuut laten lopen. Daardoor kan het met vuil beladen water na het uitwassen naar het riool en niet naar het zwembad afgevoerd worden. De pomp stoppen en de klep in stand «FILTER» plaatsen. De pomp opnieuw starten.

### RIOOL (WASTE)

Het water wordt naar het riool afgevoerd zonder door de filter te stromen, om het waterpeil in het zwembad te laten zakken en bij de doorgang van de zuigborstel zwaar met vuil beladen water rechtstreeks af te voeren.

### OMLOOP (RECIRCULATE)

Het water circuleert zonder door de filter te stromen, om snel chemicaliën te verspreiden, of wanneer men een brutale chlorering uitvoert.

**GESLOTEN (CLOSED)** - uitsluitend op kleppen met 6 standen.

Sluit de stroom tussen de filter en pomp af. **DEZE FUNCTIE NOOIT GEBRUIKEN TERWIJL DE POMP LOOPT.**

## OVERWINTEREN

1. De filter volledig leegmaken door de leegmaakdop onder een de tank af te schroeven. Tijdens de winter de dop niet terug aanbrengen.
2. Het handvat van de klep tussen twee standen plaatsen en daar laten staan.
3. De pomp volgens de voorschriften van de fabrikant leegmaken en laten overwinteren.

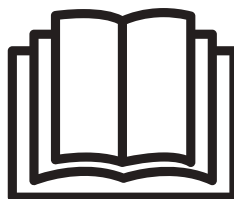
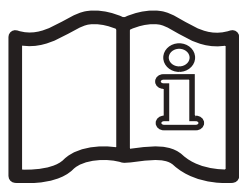
## HERSTELLINGEN EN ONDERHOUD

Zie uw KRIPSOL-dealer. Zonder voorafgaande instemming van KRIPSOL wordt er geen enkele retourzending in de fabriek aanvaard. Wanneer de pomp toch slecht blijft functioneren of in geval van een ander probleem, kunt u zich wenden tot uw leverancier-installateur.

Wij stellen met nadruk dat KRIPSOL niet verantwoordelijk is voor schade die mogelijk door zijn apparaten ontstaat wanneer deze zou zijn veroorzaakt door een niet goedgekeurde reparatie, of na het vervangen van onderdelen waarbij andere dan KRIPSOL-onderdelen zouden zijn gebruikt, of door een reparatie die niet volgens de richtlijnen van KRIPSOL zou zijn uitgevoerd of wanneer de aanbevelingen uit deze handleiding niet zouden zijn opgevolgd. Dit geldt eveneens voor het gebruik van wat voor extra onderdeel of accessoire dan ook dat niet door KRIPSOL wordt aanbevolen.

**GBRUIK UITSLUITEND ORIGINELE KRIPSOL-WISSELSTUKKEN**

# KRIPSOL®



## **FILTRI A SABBIA** MANUALE PER L'USO

**CONSERVARE ACCURATAMENTE IL PRESENTE MANUALE D'USO**



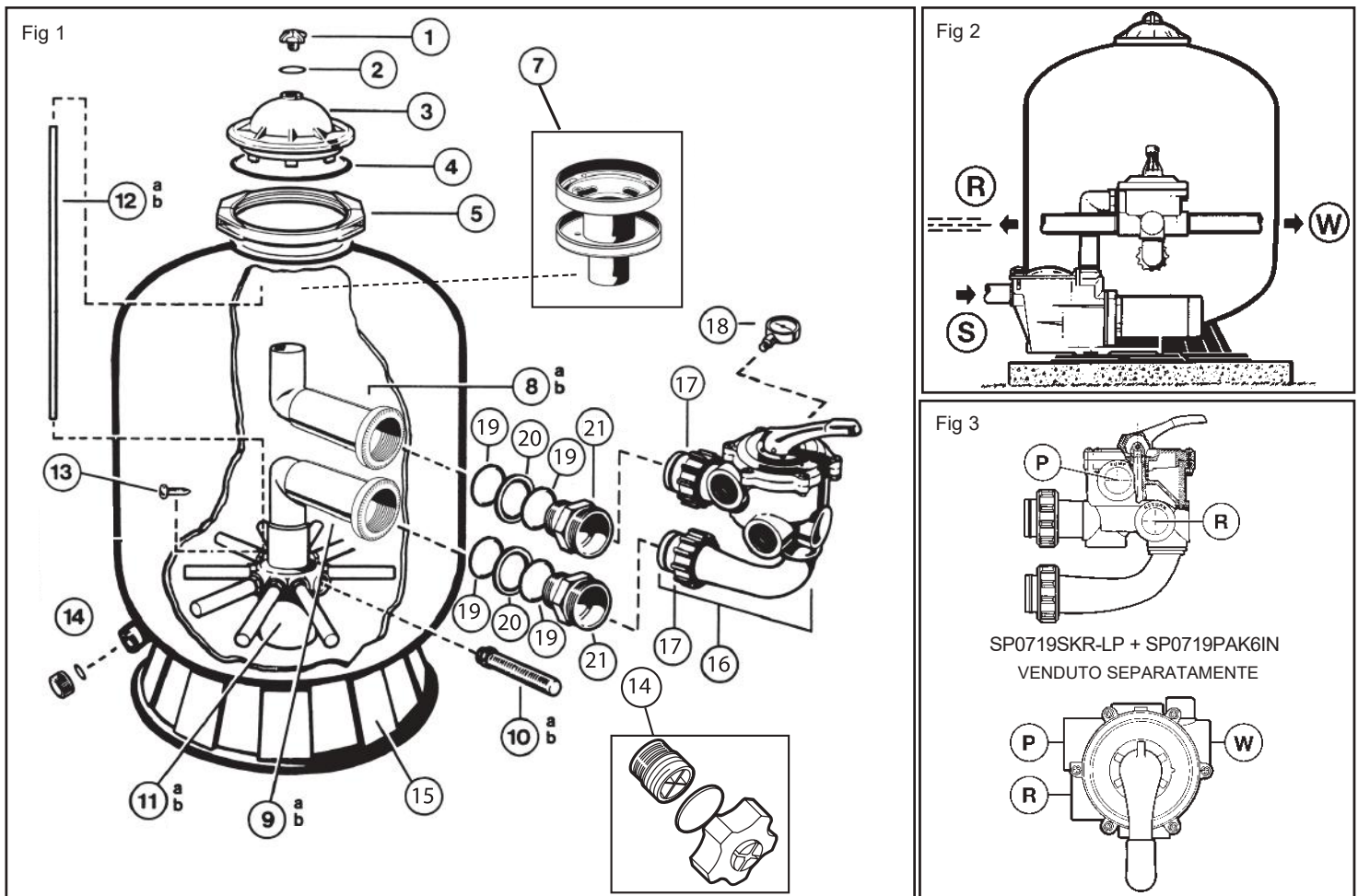


**AVVERTENZA** - Leggere e rispettare tutte le indicazioni contenute nel presente manuale o riportate sull'apparecchio. La mancata osservanza delle suddette istruzioni può causare gravi danni o lesioni.

**AVVERTENZA** - Il presente documento deve essere consegnato al proprietario della piscina e conservato in un luogo sicuro.

**AVVERTENZA** - L'apparecchio non è destinato a persone (inclusi bambini) con capacità mentali, fisiche o sensoriali ridotte, fatti salvi i casi in cui tali persone abbiano ricevuto assistenza o formazione per l'uso dell'apparecchio da una persona responsabile della loro sicurezza.

**AVVERTENZA** - Adottate le dovute precauzioni per evitare che i bambini giochino con l'apparecchio.



1	SX200G	7	SX244G	10a	SX200QN (21)	12b	CX1100Z4 (24)	17	SX200Z4
2	SX200Z5	8a	SX210CD1FW (21)	10b	SX240DN (24)	13	SX200Z2	18	ECX270861
3	SX244K	8b	SX244CD1FW (24)	11a	SX242MA (21)	14	SX180LA	19	SX360Z1
4	GMX600F	9a	SX210CD2FW (21)	11b	SX242MA1 (24)	15	SX200J	20	SX360E
5	GMX600NM	9b	SX244CD2FW (24)	12a	CX3000Z2 (21)	16	SP0719SKR-LP + SP0719PAK6IN	21	SX244P

a = S2-500SIDE(21) b = S2-600SIDE (24)

**UTILIZZARE ESCLUSIVAMENTE PARTI DI RICAMBIO ORIGINALI KRIPSOL**

Acquisterete un filtro a sabbia completo di base e di valvola multivia (figura 1).

## FUNZIONAMENTO

Il sistema di filtrazione ricorre ad una sabbia speciale destinata a intercettare le impurità contenute nell'acqua della piscina. La sabbia viene versata nella vasca e funge da sistema permanente di filtrazione. L'acqua non filtrata della piscina, che contiene impurità in sospensione, viene aspirata dalla pompa e inviata verso la valvola di controllo a più vie. All'atto del passaggio dell'acqua attraverso la sabbia, le impurità vengono intrappolate nel letto di sabbia e l'acqua che ne esce filtrata prosegue verso la piscina.

## INSTALLAZIONE

### 1. Posizionamento del filtro

Predisporre un luogo pulito, a livello. La parte superiore del filtro deve trovarsi ad un'altezza massima di 1,5 m rispetto al livello del mare. Posizionare il filtro in modo che le tubature, la valvola (16) e il tappo di scarico (14) siano di facile accesso. La manutenzione e lo svernamento dell'apparecchiatura ne risultano facilitati.

### 2. Assemblaggio della pompa

Assemblare la pompa e il supporto al filtro seguendo le istruzioni del costruttore.

### 3. Riempimento del filtro

La sabbia va introdotta attraverso l'ingresso superiore del filtro.

a. Togliere il diffusore (7) e spostare il tubo di spurgo dell'aria (12). Coprire il foro del manicotto curvo interno (8) con il tappo rosso fornito, evitando qualsiasi infiltrazione di sabbia durante il riempimento. Verificare che il tappo di scarico (14) sia correttamente posizionato. Verificare che tutti candelotti di aspirazione (10) siano abbassati ben inseriti in posizione orizzontale.

b. Riempire il filtro d'acqua per metà, poi versare la quantità di sabbia necessaria (cfr. tabella sull'etichetta).

La superficie sabbiosa deve essere livellata e raggiungere il centro del filtro.

c. Rimuovere il tappo.

d. Riposizionare il diffusore (7) sul manicotto curvo interno.

e. Riposizionare il tubo di spurgo dell'aria (12). Posizionare la guarnizione (4) sul coperchio (3), e montare il tappo di spurgo manuale (1) con la sua guarnizione (2), posizionando il tutto sul filtro.

f. Fissare il coperchio (3) sulla sommità del filtro con il collare (5). Serrando fino a lasciare uno spazio di circa 5 mm tra le due estremità del collare.

### 4. Assemblaggio della valvola

a. Verificare che l'uscita «PUMP» della valvola sia orientato verso la pompa. Dopo aver posizionato le o-ring, appoggiare la valvola sui fori e premere con forza fino ad innestarla nel filtro. Bloccare serrando le due ghiera (17).

b. Togliere le vite di plastica nera posta a lato della valvola e rimpiazzarla con il manometro (18). Avvitare a mano senza sforzare.

c. Collegare l'uscita «PUMP» (P) della valvola all'uscita superiore della pompa seguendo le istruzioni del costruttore.

### 5. Connessione della valvola

Ora basta collegare i tubi della piscina (cfr. figura 2), e cioè quello proveniente dagli schiumatori (S) all'apertura inferiore della pompa lato prefiltro e quello di scarico all'apertura della valvola contrassegnata con «RETURN» (R) ed eseguire il collegamento alla fognatura tramite l'apertura della valvola contrassegnata con «WASTE» (W).

6. Procedere all'allacciamento elettrico della pompa seguendo le istruzioni del costruttore.

7. Per evitare eventuali perdite, verificare che il tappo di scarico (14) sia correttamente posizionato e tutte le connessioni opportunamente fissate.

**Nota 1** : Non sforzare avvitando le ghiera di collegamento nei raccordi della valvola.

**Nota 2** : Teflonare le filettature maschio.

## AVVIAMENTO

### IMPORTANTE : ARRESTARE LA POMPA PRIMA DI MANOVRARE LA VALVOLA MULTIPLA.

1. Verificare che tutti i raccordi siano ben stretti e che il filtro contenga la quantità giusta di sabbia.

2. Mettere la valvola in posizione «BACKWASH». Abbassare il manico prima di girare.

3. Avviare la pompa seguendo le istruzioni del costruttore. Assicurarsi che l'acqua circoli normalmente nel circuito.

**ATTENZIONE : tutte le valvole di aspirazione e di scarico devono essere aperte al momento di avviare la pompa, altrimenti si espone l'impianto ad un rischio di danneggiamento della proprietà, di lesioni gravi e di morte.**

Quando il flusso dell'acqua si regolarizza si lasci funzionare la pompa per almeno 2 minuti. Questo lavaggio a ritroso è consigliato per espellere le impurità e le particelle contenute nella sabbia filtrante.

**UTILIZZARE ESCLUSIVAMENTE PARTI DI RICAMBIO ORIGINALI KRIPSOL**

4. Arrestare la pompa e posizionare la valvola in posizione di risciacquo «RINSE». Ravviare la pompa e far funzionare fino a quando l'acqua non torni ad essere chiara dentro alla cellula di controllo della valvola (1 minuto circa).
5. Arrestare la pompa e porre la valvola in posizione «FILTER». Ravviare la pompa : inizia così il processo di filtrazione. Regolare le valvole di ingresso e d'uscita per ottenere il flusso d'acqua desiderato.
6. A questo punto si appunta la pressione rilevata e la posizione della lancetta del manometro. Man mano che il filtro funziona le impurità vengono ritenute e la pressione aumenta nel serbatoio del filtro.  
Non appena la pressione supera di 10 PSI (0,7 bar o kg/cm<sup>2</sup>) il valore iniziale (filtro pulito), occorrerà pulire il filtro eseguendo un lavaggio a ritroso.

**Nota 1 :** Durante la prima depurazione dell'acqua della piscina occorrerà probabilmente eseguire frequenti lavaggi a ritroso del filtro. Le impurità infatti sono inizialmente ingenti.

**Nota 2 :** Pulire regolarmente i prefiltri della pompa e degli schiumatori per consentire al sistema di filtrazione di funzionare senza inceppi.

**Nota 3 :** Gli impianti che includono un riscaldatore o un sistema di pulizia con ugelli o tentacoli esterni alle pareti sono sensibilissimi agli sbalzi improvvisi in quanto funzionano a pressione elevata. È opportuno che l'impiantista prenda le debite misure per evitare improvvisi sbalzi nell'impianto.

## FUNZIONI DELLA VALVOLA E DEL FILTRO

### FILTRO

Mettere la valvola in posizione «Filter» per eseguire la filtrazione normale (da 10 a 14 ore al giorno).

### LAVAGGIO A CONTROCORRENTE (BACK-WASH)

Per pulire il filtro, quando la pressione supera di 10 PSI (0.7 bars o kg/cm<sup>2</sup>) nere la pressione d'avviamento.

Mettere la valvola in posizione «Back-wash». Azionare la pompa finché l'acqua diventi limpida nella spia di controllo. Dopo circa due minuti, fermare la pompa, mettere la valvola in posizione "Rinse".

### RISCIACQUO (RINSE)

Con la valvola in posizione «RINSE», azionare la pompa per un minuto. Ciò consente all'acqua carica di impurità dopo il lavaggio controcorrente di scorrere verso lo scarico e non verso la piscina. Fermare la pompa e mettere la valvola in posizione «FILTER», quindi raziarla.

### SCARICO (WASTE)

L'acqua viene evacuata direttamente verso lo scarico senza attraversare il filtro: per abbassare il livello d'acqua delle piscina e evacuare direttamente l'acqua molto carica di impurità al momento dell'azionamento della spazzola aspiratrice.

### RICIRCOLO (RECIRCULATE)

L'acqua circola senza attraversare il filtro quando si vuole una rapida ripartizione di prodotti chimici o quando si procede ad una clorazione d'urto.

### CHIUSO (CLOSED)

Interrompe la circolazione tra il filtro e la pompa.

**NON UTILIZZARE MAI QUESTA FUNZIONE CON LA POMPA IN FUNZIONAMENTO.**

## PREPARAZIONE ALLA SVERNAMENTO

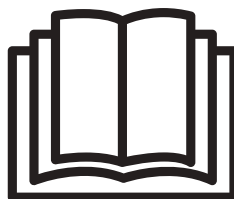
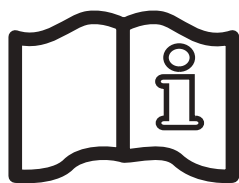
1. Svuotare completamente il filtro svitando il tappo situato alla sua base. Non rimettere il tappo durante l'inverno.
2. Mettere la magniglia della valvola tra due posizioni.
3. Durante l'inverno, svuotare e proteggere la pompa secondo le istruzioni fornite dal costruttore.

## MANUTENZIONE E RIPARAZIONE

Per fruire della garanzia rivolgersi al proprio rivenditore. Nessun materiale rispedito alla fabbrica sarà accettato senza previo accordo scritto da parte nostra. Se il cattivo funzionamento persiste o per qualsiasi altro difetto di funzionamento, rivolgetevi al vostro rivenditore - installatore. Vi segnaliamo espressamente che KRIPSOL non è responsabile dei danni causati dai suoi apparecchi, se questi danni sono stati causati da una riparazione non conforme, se in occasione di una sostituzione di pezzi, i pezzi d'origine KRIPSOL non sono stati utilizzati, se la riparazione non è stata effettuata conformemente alle direttive KRIPSOL o se le informazioni di questa guida non sono state seguite. Questo è del pari valido per qualsiasi utilizzazione di pezzi e di accessori altri che quelli raccomandati da KRIPSOL.

**UTILIZZARE ESCLUSIVAMENTE PARTI DI RICAMBIO ORIGINALI KRIPSOL**

# KRIPSOL®



## **ПЕСОЧНЫЕ ФИЛЬТРЫ** РУКОВОДСТВО ПОЛЬЗОВАТЕЛЯ

**СОХРАНЯЙТЕ ЭТУ ИНСТРУКЦИЮ**

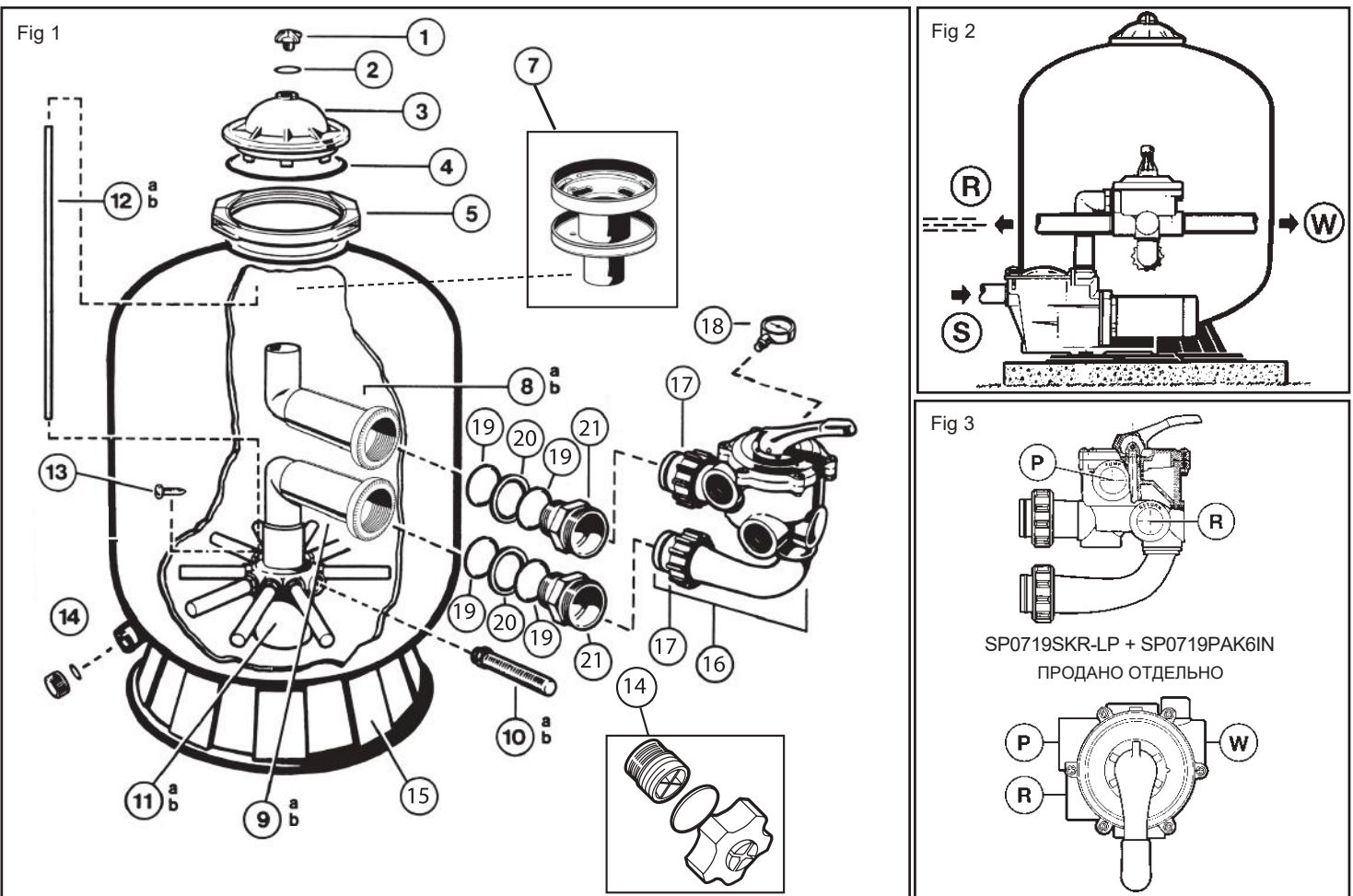


**ВНИМАНИЕ** - Прочтите и соблюдайте все рекомендации из этой инструкции пользователя, а также рекомендации, указанные на оборудовании. Несоблюдение инструкций может привести к телесным повреждениям.

**ВНИМАНИЕ** - Этот документ выдается владельцу бассейна и должен храниться в надежном месте.

**ВНИМАНИЕ** - Не допускайте использование изделия лицами с ограниченными физическими, сенсорными или умственными способностями, а также лицами, не обладающими достаточным опытом и знаниями, без предварительного контроля или инструктажа по эксплуатации устройства лицом, ответственным за технику безопасности.

**ВНИМАНИЕ** - Необходимо присматривать за детьми, чтобы они не играли с устройством



1	SX200G	7	SX244G	10a	SX200QN (21)	12b	CX1100Z4 (24)	17	SX200Z4
2	SX200Z5	8a	SX210CD1FW (21)	10b	SX240DN (24)	13	SX200Z2	18	ECX270861
3	SX244K	8b	SX244CD1FW (24)	11a	SX242MA (21)	14	SX180LA	19	SX360Z1
4	GMX600F	9a	SX210CD2FW (21)	11b	SX242MA1 (24)	15	SX200J	20	SX360E
5	GMX600NM	9b	SX244CD2FW (24)	12a	CX3000Z2 (21)	16	SP0719SKR-LP + SP0719PAK6IN	21	SX244P

a = S2-500SIDE(21) b = S2-600SIDE (24)

**ИСПОЛЬЗУЙТЕ ТОЛЬКО НЕПОДДЕЛЬНЫЕ ЗАПАСНЫЕ ЧАСТИ KRIPSOL**



Вы только что приобрели песочный фильтр, его основание и клапан (см. рис. 1).

## РАБОТА

В фильтре используется специальный песок, предназначенный для улавливания загрязняющих частиц, содержащихся в воде Вашего бассейна. Песок засыпается в бак и работает как система фильтрации постоянного действия. Неотфильтрованная вода из бассейна, содержащая взвешенные загрязняющие частицы, всасывается насосом и подается на многоходовой контрольный клапан. При прохождении воды сквозь песок загрязнения удавливаются на уровне песчаной постели, и отфильтрованная вода вновь поступает в бассейн.

## УСТАНОВКА

### 1. Расположение фильтра

Устанавливать в соответствующем месте на уровне. Верх фильтра должен располагаться максимально на высоте 1,5 м. от уровня воды. Расположить фильтр так, чтобы его обвязка, клапан (16) и сливная пробка (14) были легкодоступны. Это облегчит техобслуживание и работу фильтра в зимний период.

### 2. Сборка насоса

Соберите насос и его основание, следуя инструкциям изготовителя.

### 3. Заполнение фильтра

Песок заполняется через верхнее отверстие.

a Снимите диффузор (7) и отодвиньте патрубок удаления воздуха (12). Закройте верхнее внутреннее отверстие колена (8) предусмотренной для этого пробкой во избежание попадания песка при заполнении. Убедитесь, что сливная пробка (14) установлена. Убедитесь, что все сетки (10) опущены.

b. Заполните фильтр водой наполовину, затем добавьте требуемое количество песка (см. таблицу на этикетке). Поверхность песка должна быть ровной и достигать половины фильтра.

c. Удалите пробку.

d Замените диффузор (7) на внутреннем колене.

e Замените патрубок удаления воздуха (12). Установите сальник (4) на крышку (3), установите пробку стравливания воздуха (1) и сальник (2) и установите крышку в сборе на горловину фильтра.

f Закрепите крышку (3) на горловине клапана с помощью хомута (5). Между половиками хомута должен остаться зазор примерно в 5 мм.

### 4. Сборка клапана

a Убедитесь, что выход «PUMP» клапана обращен к насосу. Прикрепите 2 выхода клапана к выходам фильтра с помощью двух гроверов (17).

b. Удалите черный пластмассовый винт, расположенный слева от клапана, и замените его манометром (18). Навинтите ручную, не прилагая усилий.

c. Подсоедините выход «PUMP» (P) клапана к верхней части насоса, следуя инструкции изготовителя.

### 5. Подсоединение клапана

Осталось только подсоединить трубы, идущие от бассейна (см. рис. 2), от скиммеров (S) к нижнему отверстию насоса со стороны фильтра грубой очистки, а сливные - к отверстию клапана с отметкой «RETURN» (R), а также подключить канализацию к отверстию клапана с отметкой «WASTE» (W).

6. Произведите электрические подключения насоса, следуя инструкции изготовителя.

7. Во избежание утечек проверьте, что сливная пробка (14) установлена, а все подключения надежно затянуты.

**Примечание 1:** Не применяйте силу при навинчивании наконечников на ракорды клапана.

**Примечание 2:** Уплотнять тефлоном наружную резьбу.

## ВВОД В ЭКСПЛУАТАЦИЮ

**ВАЖНО ВСЕГДА ОСТАНАВЛИВАТЬ НАСОС, ПРЕЖДЕ ЧЕМ ПРИСТУПАТЬ К РАБОТЕ С МНОГОХОДОВЫМ КЛАПАНОМ.**

1. Убедиться, что все фитинги надежно затянуты и в фильтр засыпано требуемое количество песка.

2. Установить клапан в положение “BACKWASH”/ОБРАТНАЯ ПРОМЫВКА. Всегда опускать рукоятку, прежде чем повернуть ее.

3. Запустить насос, следуя инструкциям производителя. Убедиться, что вода нормально циркулирует в контуре.

**ВНИМАНИЕ** При запуске насоса все всасывающие и нагнетательные клапаны должны быть открыты. В противном случае, Вы подвергаете себя риску телесных повреждений, серьезных ранений или смерти. Когда подача воды станет равномерной, оставить насос поработать, по меньшей мере, в течение 2 минут. Выполнение данной обратной промывки рекомендуется для удаления загрязнений или мелких частиц, содержащихся в фильтрующем песке.

**ИСПОЛЬЗУЙТЕ ТОЛЬКО НЕПОДДЕЛЬНЫЕ ЗАПАСНЫЕ ЧАСТИ KRIPSOL**



4. Остановить насос и установить клапан в положение промывки "RINSE". Снова запустить насос и оставить его работать до тех пор пока вода не станет чистой в смотровом стекле клапана (примерно 1 минуту).
5. Остановить насос и установить клапан в положение "FILTER"/ФИЛЬТР. Снова запустить насос, начинается фильтрация.  
Отрегулировать впускной и выпускной клапаны для получения желаемого объема подачи воды.
6. Записать давление, указываемое в этот момент, и положение стрелки манометра. По мере работы фильтра загрязнения задерживаются и давление в баке увеличивается.  
Как только оно превышает первоначальное значение на 10 ПСИ (0.7 бар или кг/см<sup>2</sup>, начальное давление (чистый фильтр)), необходимо очистить фильтр, выполнив обратную промывку.

**Примечание 1:** При первой очистке воды в Вашем бассейне, возможно, понадобится часто производить обратную промывку фильтра. Действительно, вначале загрязнений существенно больше.

**Примечание 2:** Регулярно производить чистку префильтров насоса и скиммеров для обеспечения бесперебойной работы системы фильтрации.

**Примечание 3:** Выступающие из стен установки, включающие нагреватель или систему очистки с форсунками или щупальцами, очень чувствительны к сильным ударам, поскольку работают при высоком давлении. Монтажнику следует принимать все необходимые меры для предотвращения сильных ударов по установке.

## ФУНКЦИИ КЛАПАНА И ФИЛЬТРА

### ФИЛЬТР (FILTER)

Установить клапан в положение "FILTER"/ФИЛЬТР для обеспечения фильтрации в нормальном режиме (от 10 до 14 часов ежедневно).

### ОБРАТНАЯ ПРОМЫВКА (BACKWASH)

Для очистки фильтра, когда давление превышает начальное давление на 10 ПСИ (0.7 бар или кг/см<sup>2</sup>). Остановить насос. Установить клапан в положение "BACKWASH"/ОБРАТНАЯ ПРОМЫВКА. Снова запустить насос, пока вода в смотровом стекле не станет чистой. Примерно через 2 минуты остановить насос и установить его в положение "RINSE"/ПРОМЫВКА, при наличии.

### ПРОМЫВКА (RINSE)

Установить клапан в положение "RINSE"/ПРОМЫВКА, запустить насос на одну минуту. Это позволяет отвести загрязненную воду после обратной промывки в сливную трубу, а не в бассейн. Остановить насос и установить клапан в положение "FILTER"/ФИЛЬТР, затем снова его запустить.

### СЛИВ(WASTE)

Вода отводится в сливную трубу, минуя фильтр, для понижения уровня воды в бассейне и непосредственного отведения сильно загрязненной воды при использовании всасывающей установки.

### РЕЦИРКУЛЯЦИЯ (RECIRCULATE)

Вода циркулирует, минуя фильтр, для распределения химических продуктов, или когда прибегают к ударному хлорированию.

### ЗАКРЫТО (CLOSED)

Прекращение циркуляции воды между фильтром и насосом.

**НИКОГДА НЕ ИСПОЛЬЗОВАТЬ ДАННУЮ ФУНКЦИЮ ПРИ РАБОТАЮЩЕМ НАСОСЕ.**

## КОНСЕРВАЦИЯ НА ЗИМНИЙ ПЕРИОД

1. Полностью опорожнить фильтр, открутив сливную пробку, расположенную в нижней части бака. Не устанавливать пробку на место в зимний период.
2. Установить и оставить рукоятку клапана между двумя положениями или в положении "WINTER"/ЗИМА, при наличии.
3. Опорожнить и законсервировать на зимний период насос, следуя инструкциям производителя.

## РЕМОНТ И ТЕХНИЧЕСКОЕ ОБСЛУЖИВАНИЕ

Обратиться к своему дистрибьютору KRIPSOL. Завод не принимает обратно изделия без предварительного письменного согласия компании KRIPSOL.

**ИСПОЛЬЗУЙТЕ ТОЛЬКО НЕПОДДЕЛЬНЫЕ ЗАПАСНЫЕ ЧАСТИ KRIPSOL**

## GARANTIE LIMITÉE

Les produits KRIPSOL sont garantis contre tous défauts de fabrication ou de matières pendant 2 ans, à compter de la date d'achat. Toute demande d'application de la garantie devra s'accompagner de la preuve d'achat, portant mention de la date. Nous vous conseillons donc de conserver votre facture.

Dans le cadre de sa garantie, KRIPSOL choisira de réparer ou de remplacer les produits défectueux, sous condition d'avoir été utilisés selon les instructions du guide correspondant, de n'avoir subi aucune modification, et de ne comporter que des pièces et composants d'origine. La garantie ne couvre pas les dommages dus au gel et aux produits chimiques. Tous les autres coûts (transport, main-d'oeuvre, etc.) sont exclus de la garantie.

KRIPSOL ne pourra être tenue pour responsable des dommages directs ou indirects résultant d'une installation, d'un raccordement ou d'une utilisation incorrecte du produit.

Pour toute demande de bénéfice de la garantie et de réparation ou remplacement d'un article, contacter votre revendeur.

Le retour de l'équipement en usine ne sera accepté qu'avec notre accord préalable.

**Produits bénéficiant d'une extension de garantie : cuve en polyéthylène (filtre à sable) 5 ans.**

**Les pièces d'usure ne sont pas couvertes par la garantie.**

## LIMITED WARRANTY

All KRIPSOL products are covered for manufacturing defects or material defects for a warranty period of 2 years as of date of purchases. Any warranty claim should be accompanied by evidence of purchase, indicating date of purchase. We would therefore advise you to keep your invoice.

The KRIPSOL warranty is limited to repair or replacement, as chosen by KRIPSOL of the faulty products, provided that they have been subjected to normal use, in compliance with the guidelines given in their user guides, provided that the products have not been altered in any way, and provided that they have been used exclusively with KRIPSOL parts and components. The warranty does not cover damage due to frost and to chemicals. Any other costs (transport, labour, etc.) are excluded from the warranty.

KRIPSOL may not be held liable for any direct or indirect damage resulting from incorrect installation, incorrect connection, or incorrect operation of a product.

In order to claim on a warranty and in order to request repair or replacement of an article, please ask your dealer.

No equipment returned to our factory will be accepted without our prior written approval.

**Product with warranty extension : Polyethylene tank (sand filter) 5 year.**

**Wearing parts are not covered by the warranty.**

## GARANTÍA LIMITADA

Todos los productos KRIPSOL están cubiertos contra defectos de fabricación o del material por un periodo de garantía de 2 años a partir de la fecha de la compra. Cualquier reclamación de garantía debe acompañarse de una prueba de compra, que indique la fecha de compra. Por consiguiente, le aconsejamos que conserve su factura.

La garantía KRIPSOL está limitada a reparaciones o sustituciones, a juicio de KRIPSOL de los productos defectuosos, siempre que hayan sido sometidos a un uso normal, de acuerdo con las directrices ofrecidas en sus guías de usuario, y siempre que los productos no hayan sido alterados de ninguna forma, y que se hayan utilizado exclusivamente con piezas y componentes KRIPSOL. La garantía no cubre averías debidas a congelaciones o productos químicos. Cualquier otro coste (transporte, mano de obra, etc.) está excluido de la garantía.

KRIPSOL puede no asumir ninguna responsabilidad por cualquier avería directa o indirecta derivada de la instalación incorrecta, conexión incorrecta u operación incorrecta de un producto.

Para realizar una reclamación de garantía y para solicitar la reparación o sustitución de un artículo, pregunte a su concesionario.

No se admitirá ninguna devolución de equipos a nuestra fábrica sin nuestra aprobación previa por escrito.

**Productos acogidos a mayor garantía : cuerpo de Polietileno (filtro de arena) 5 años.**

**Las piezas sometidas a desgaste no están cubiertas por la garantía.**

## GARANTIA LIMITADA

Todos os produtos KRIPSOL estão cobertos contra defeitos de fabrico ou de materiais através de uma garantia de 2 anos a contar da data de compra. Qualquer pedido ao abrigo da garantia deve ser acompanhado pelo comprovativo de compra, indicando a data de compra. Portanto, aconselhamos que guarde a sua factura.

A garantia KRIPSOL está limitada a reparação ou substituição, mediante critério da KRIPSOL dos produtos com defeito, desde que tenham sido sujeitos a uma utilização normal, de acordo com as linhas de orientação indicadas no manual do utilizador e desde que não tenham sido alterados de qualquer forma que seja e tenham sido utilizados exclusivamente com peças e componentes KRIPSOL. A garantia não cobre danos provocados pelo frio ou por químicos. Quaisquer outros encargos (transporte, mão-de-obra, etc.) estão excluídos da garantia.

A KRIPSOL não pode ser responsabilizada por quaisquer danos resultantes, directa ou indirectamente, de instalação incorrecta, ligações incorrectas ou utilização incorrecta de um produto.

Para apresentar um pedido ao abrigo da garantia e para solicitar reparação ou substituição de um artigo, informe-se junto do seu agente.

Nenhum equipamento devolvido à nossa fábrica será aceite sem a nossa prévia aprovação por escrito.

**Produtos que beneficiam de uma extensão da garantia : Cuba em Polyethylene (Filtro de areia) 5 anos**

**Peças de desgaste não são cobertas pela garantia.**

## BESCHRÄNKTE GARANTIE

Für alle Produkte von KRIPSOL gilt ab Kaufdatum eine 2-jährige Garantie auf Herstellungs- oder Materialfehler. Zur Geltendmachung der Garantie legen Sie bitte den Kaufnachweis mit dem Kaufdatum vor. Daher empfehlen wir Ihnen, den Kaufbeleg gut aufzubewahren.

Die von KRIPSOL gewährte Garantie beschränkt sich nach KRIPSOL Wahl auf die Reparatur oder den Ersatz der mangelhaften Produkte, vorausgesetzt, dass diese entsprechend den in der Benutzeranleitung gemachten Anweisungen einer normalen Benutzung unterzogen wurden, auf keinerlei Weise verändert wurden und unter der Bedingung, dass diese ausschließlich mit Bau- und Ersatzteilen von KRIPSOL verwendet wurden. Auf Frost und Chemikalien zurückzuführende Schäden sind von der Garantie ausgeschlossen. Alle anderen Kosten (Transport, Arbeitszeit etc.) sind von der Garantie ausgeschlossen.

KRIPSOL haftet nicht für direkte oder indirekte Schäden, die durch unsachgemäße Installation bzw. fehlerhaften Anschluss oder Betrieb eines Produkts entstehen.

Um einen Garantieanspruch geltend zu machen und Reparatur oder Ersatz eines Artikels anzufordern, wenden Sie sich bitte an Ihren Händler.

Ohne unsere vorherige schriftliche Zustimmung nehmen wir keine an unser Werk gesendeten Geräte an.

**Produkte mit erweiterter Garantie : Filterbehälter aus Polyethylen (sandfilter) 5 Jahre.**

**Verschleißteile sind von der Garantie ausgeschlossen.**

## BEPERKTE GARANTIE

Op alle KRIPSOL-producten geldt een garantie van 2 jaar vanaf de aankoop voor alle materiaal- of fabricagefouten. Indien u gebruik wilt maken van deze garantie, moet u het aankoopbewijs waarop de aankoopdatum vermeld staat meesturen. We raden u daarom aan uw factuur te bewaren.

De garantie van KRIPSOL beperkt zich tot het herstellen of vervangen, zoals gekozen door KRIPSOL van defecte producten, voor zover ze in normale gebruiksomstandigheden en in overeenstemming met de richtlijnen van het gebruikershandboek worden gebruikt, voor zover ze niet worden gewijzigd en uitsluitend worden gebruikt met KRIPSOL-onderdelen en -componenten. De garantie geldt niet voor schade ten gevolge van vorst en chemicaliën. Alle andere kosten (transport, werkuren, enz). zijn uitgesloten van garantie.

KRIPSOL kan niet verantwoordelijk worden gehouden voor directe of indirecte schade die voortvloeit uit verkeerde installatie, verkeerde aansluiting of verkeerd gebruik van een product.

Om uw recht op garantie uit te oefenen en de herstelling of vervanging van een product aan te vragen, moet u contact opnemen met uw verdeler.

Geen enkele uitrusting die naar onze fabriek wordt teruggestuurd, wordt aanvaard zonder onze voorafgaande schriftelijke goedkeuring.

**Onderdelen met verlengde waarborg : Polyethyleen tank (sandfilter) 5 jaar.**

**De garantie geldt niet voor reserveonderdelen.**

## GARANZIA LIMITATA

Tutti i prodotti KRIPSOL sono coperti contro difetti di produzione o difetti sul materiale per un periodo di 2 anni dalla data di acquisto. Ogni eventuale richiesta di intervento in garanzia deve essere accompagnata da una prova di acquisto riportante la data. Si consiglia, pertanto, di conservare la fattura o lo scontrino fiscale.

La garanzia KRIPSOL è limitata alla riparazione o sostituzione, a discrezione di KRIPSOL dei prodotti difettosi, se oggetto di uso normale condotto secondo le istruzioni riportate nel manuale d'uso, se non alterati in alcun modo e utilizzati esclusivamente con componenti e parti originali KRIPSOL. La presente garanzia non copre i danni dovuti al gelo o legati all'azione di prodotti chimici. Ogni altro costo (trasporto, manodopera, ecc.) è escluso dalla presente garanzia.

KRIPSOL non è da ritenersi responsabile per qualsiasi danno, diretto o indiretto, derivante da un'installazione non corretta, da collegamenti erronei o da un uso improprio del prodotto.

Per usufruire della presente garanzia e richiedere un intervento di riparazione o sostituzione di un articolo, contattare il proprio rivenditore.

Nessun sistema sarà autorizzato al rientro in fabbrica senza accordo scritto preliminare.

**Prodotti coperti da garanzia prolungata : Struttura in polietilene (filtri a sabbia) 5 anno.**

**Le parti usurabili non sono coperte da garanzia.**

## ОГРАНИЧЕННАЯ ГАРАНТИЯ

На ВСЕ изделия компании "KRIPSOL" распространяется гарантия в случае обнаружения производственных либо материальных дефектов сроком на 2 года, начиная с даты покупки. К любым претензиям по гарантии следует в обязательном порядке прилагать доказательство покупки изделия, включая дату ее совершения. Поэтому мы настоятельно рекомендуем Вам сохранять и счет-фактуру вместе с товарной накладной на изделие.

Гарантия, предоставляемая на изделия компании "KRIPSOL", ограничивается ремонтом или заменой дефектных изделий по выбору компании "KRIPSOL", при условии их нормальной эксплуатации с соблюдением требований, приведенных в их "Руководствах", а также подразумевая, что изделия эти не подвергались каким-либо конструктивным изменениям и модификациям, и что использовались они исключительно вкупе с компонентами и принадлежностями, поставляемыми компанией "KRIPSOL". Гарантия не распространяется на повреждения, причиненные воздействием низких температур или химикатов. Все прочие расходы (транспорт, обслуживание и т.п.) из гарантии исключены.

Компания "KRIPSOL" не несет ответственности за любой прямой либо косвенный ущерб, понесенный вследствие ненадлежащей установки, соединения или эксплуатации изделия.

Для того, чтобы предъявить претензии по гарантии, равно как и потребовать ремонта либо замены изделия, рекомендуем Вам обращаться к своему дилеру.

Изделия, возвращенные на наш завод-изготовитель, не будут приняты без нашего предварительного письменного согласия.

**Изделие с продления гарантии: Полиэтиленовый бак (песочный фильтр) 5 года.**

**Настоящая гарантия не распространяется на изнашиваемые части.**

Spécifications - Specifications - Especificaciones - Especificações - Spezifikationen - Specifiche - Specificaties - Спецификации

Pression max. d'utilisation - Max. working pressure - Presión max. de uso - Pressão máxima de utilização - Maximaler betriebsdruck - Maximale werkdruk - Pressione massima di uso - Максимальное давление = 3.5 bars

Modèle	Surface de filtration		Débit recommandé		Perte de charge au débit recommandé	Dégagement suggéré				Sable requis		
Model	Filtration Area		Design Flow Rate		Pressure loss at design flow rate	Sugg. Clearance				Media required		
Modelo	Superficie de Filtración		Caudal Previsto		Perdida de presión con caudal nominal	Espacio libre recomendado				Carga de Sílex		
Modelo	Superfície de filtração		Caudal recomendado		Perda de carga com caudal recomendado	Distância lateral & superior requerido				Areia requerida		
Modell	Filteroberfläche		Filterleistung		Druckverlust bei Nennfließgeschwindigkeit	Vorgeschlagener Abstand				Sand		
Model	Filteroppervlak		Aanbevolen debiet		Drukverlies of aanbevolen debiet	Voorgestelde vrije ruimte				Benodigd zand		
Modello	Area di filtrazione		Portata nominale		Caduta di pressione alla portata nominale	Spazio di manovra richiesto				Sabbia richiesta		
Модель	Площадь фильтрации		Производительность		Гидравлическое Сопротивление	Техническая зона				Песок		
	m <sup>2</sup>	ft. <sup>2</sup>	m <sup>3</sup> /h	GPM	Bars	Côté Side Lateral Lateral Seitlich Zijdelings Laterale Снизу		Dessus Above Superior Superior Drüber Bovenaan Superiore Сверху		Type Type Tipo Tipo Typ Type Tipo Тип	Quantité Amount Cantidad Quantidade Menge Hoeveelheid Quantita Количество	
						Cm	Inch	Cm	Inch	mm	kg	lb
S2-500SIDE	0.20	2.20	10	44	0.14	45	18	45	18	0.55	100	220
S2-600SIDE	0.28	3.14	14	62	0.21	45	18	45	18	0.55	150	300



C/ Felipe II, 136. 45210 Yuncos (Toledo) – Spain