

## CARACTERÍSTICAS :

- ▶ **Ámbito de aplicación:** EL BADU JET se puede instalar en cualquier tipo de piscina de nueva construcción para hacer fitness, practicar la natación o darse un masaje de burbujas. Para crear un ambiente relajante incorporan un LED en la carátula que puede activarse a través del pulsador neumático o desde la piscina.
- ▶ Regulador de aire para controlar el flujo de las burbujas de aire
- ▶ El sistema de arranque neumático del BADU JET garantiza total separación eléctrica
- ▶ Tobera regulable de 40mm (Wave)
- ▶ El BADU JET incluye cuadro de maniobra con interruptor neumático de arranque y paro
- ▶ Número de toberas: BADU WAVE.....1
- ▶ Motobomba :BADU JET WAVE.....21-60/45 GT - 21-60/44GT



BADU® JET wave

### ▶ BADU JET WAVE: Con Carátula ABS!

Código	Designación de los artículo
232.1100.000	BADU JET WAVE premontaje
232.3200.000	BADU JET WAVE con LED blanca Montaje final 3~Y / Δ 400/230 V
232.3220.000	BADU JET WAVE con LED multicolor Montaje final 3~Y / Δ 400/230 V
232.3400.000	BADU JET WAVE con LED blanca Montaje final 1~230 V
232.3420.000	BADU JET WAVE con LED multicolor Montaje final 1~230 V
232.3000.402	Asidero para BADU JET WAVE

**Accesorios (opcionales):**  
Manguera de masaje, Manguera de masaje con pulsador y asidero.

Descripción	Caudal máx. m³/h	Voltaje (50 Hz)	Potencia KW/HP
BADU JET WAVE	58	3~Y / Δ 400/230 V	2,6 KW / 3,5 HP
BADU JET WAVE	54	1~230 V	2,2 KW / 3,0 HP

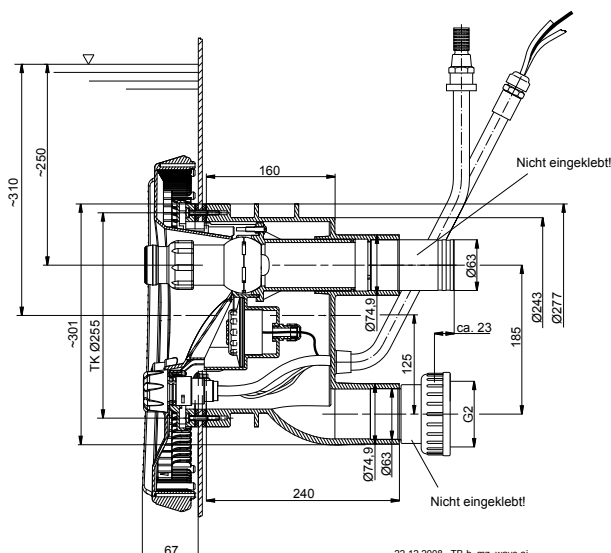
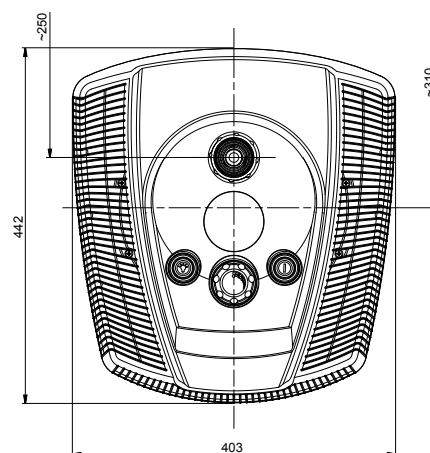
### ATENCIÓN!

Advertencia: si utiliza tubería de impulsión y aspiración a larga distancia, asegúrese que dispondrá del diámetro necesario para evitar pérdidas del caudal y cavitaciones.

### ATENCIÓN!

En piscinas con cloración salina es obligatorio disponer de una toma de tierra y de una línea equipotencial para evitar que las corrientes vagabundas puedan dañar el inoxidable.

Asidero opcional, no incluido.



BADU® JET wave