

COLORADOR SALINO

SMC500

MANUAL DE USUARIO



IMPORTANTE:

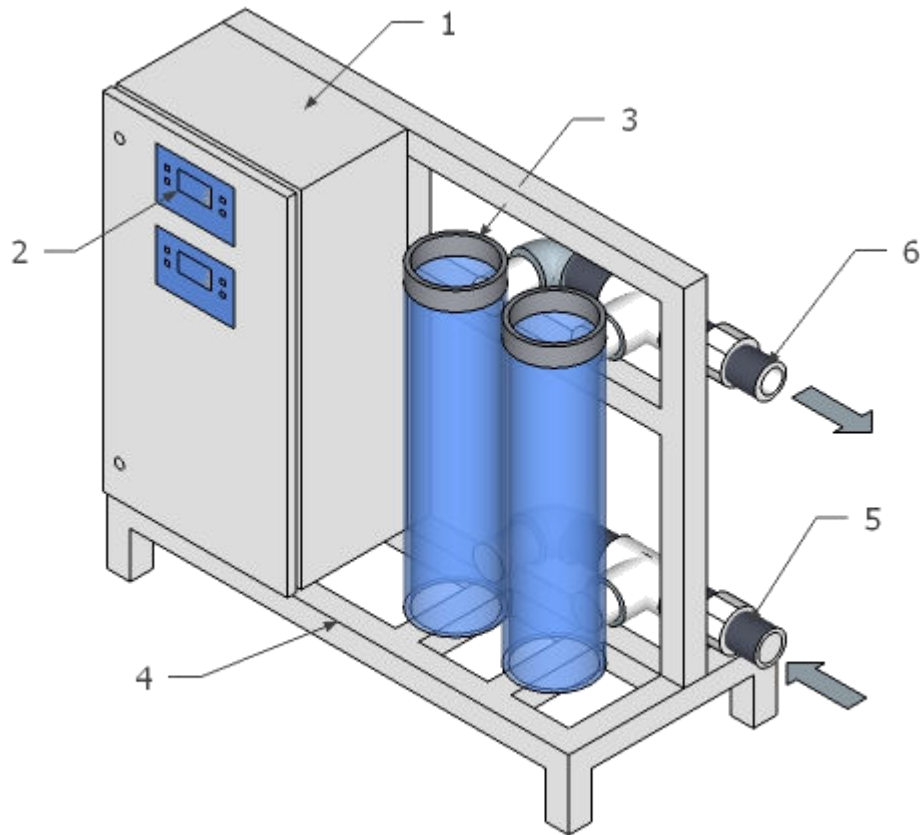


- El aparato debe estar imperativamente conectado a una toma de tierra adecuada.
- El aparato debe estar imperativamente protegido por un interruptor diferencial de 30 mA
- Sólo personal técnico autorizado debe abrir el cuadro de mandos. Peligro por tensión de 230VAC.

SUMARIO

1. Descripción de la unidad.....	3
2. Instalación hidráulica.....	4
3. Conexión de las células electrolíticas.....	4
4. Conexiones eléctricas.....	4
5. Operación.....	5
5.1 Puesta en ON/OFF	
5.2 producción: estado ON	
6. Mensajes de pantalla.....	6
7. Menús.....	7
8. Advertencias.....	9

1 . DESCRIPCION DE LA UNIDAD



1. Armario de mando. Aloja las unidades de control y potencia. De él salen el cable de alimentación y el cable de control

2. Teclados y pantallas de control. Cada una controla de forma independiente una célula electrolítica.

3. Vasos de célula. Alojan las células electrolíticas tubulares. Cada una se alimenta con cuatro cables con sus conectores: dos centrales negros y dos laterales azules.

4. Bastidor de acero inoxidable. Soporta el armario, los vasos de célula, la tubería y el interruptor de caudal.

5. Entrada de agua. Con racor para tubo de 75 mm.

6. Salida de agua. Con racor para tubo de 75 mm.

2. IINSTALACION HIDRAULICA

El clorador debe recibir agua a través de un by-pass situado en el retorno del agua a la piscina.

El agua debe entrar imperativamente por la tubería inferior (5) y salir por la superior (6). Las tuberías están marcadas con flechas correspondientemente.

Si el aire dificulta el llenado de las células puede aflojar momentáneamente el interruptor de caudal que se encuentra la tubería superior para evacuar el aire. Una vez la células llenas, asegúrese de volver a apretar el interruptor de caudal y de que la flecha grabada en él coincide con el sentido de salida del agua.

El agua debe circular a velocidad suficiente por la célula. Si el by-pass no está provisto de una bomba auxiliar, lo normal es ajustar esta velocidad abriendo o cerrando la válvula central del by-pass para forzar la trayectoria del agua hacía el clorador.



Al inyectar agua en las células asegúrese de que no hay ninguna válvula cerrada en el retorno porque la presión podría romper el vaso. Igualmente, no cierre nunca una válvula de retorno con la bomba en marcha.



Verifique que los anillos de cierre de las célula están bien instalados antes de arrancar la bomba.

3. CONEXIÓN DE LAS CELULAS ELECTROLITICAS

Los cables de célula vienen conectados de fábrica en cada célula y listos para la puesta en marcha. Cada cable debe de ir en una posición fija. Cuando tenga que desconectarlos, asegúrese de volverlos a conectar en la misma posición. El color de los bornes debe coincidir con el color del conector.

Compruebe periódicamente que los bornes están apretados y en caso contrario apriételes a mano moderadamente. No utilice una herramienta porque un apriete excesivo no es necesario y dañaría la célula.

Mantenga la superficie de conexión, los bornes y los conectores perfectamente secos limpios.

4. CONEXIONES ELECTRICAS

Cable de alimentación

El clorador ha de estar alimentado a una toma de 230 VAC permanente mediante su cable de alimentación de 3 hilos y marcado con la etiqueta "Alimentación 230 VAC". La tensión en este cable debe mantenerse siempre mientras utilice el clorador y **NO DEBE INTERRUMPIRSE** con los ciclos de marcha de la bomba. El clorador se controla mediante su cable de control. Desconecte la alimentación sólo cuando no utilice el clorador o en caso de avería.



La alimentación del clorador debe estar provista imperativamente de una toma de tierra adecuada y protegida por un interruptor diferencial de 30 mA.

Cable de control

El cable de control de dos hilos, marcado con la etiqueta "Control 230VAC", sirve para arrancar y detener la producción de cloro según los ciclos de funcionamiento de la bomba. Cuando este cable recibe una tensión de 230VAC el clorador produce cloro. Cuando el cable de control no recibe tensión el clorador detiene la producción de cloro y entra en modo de espera. Por lo tanto, la tensión de este cable debe ser controlada por el mismo contactor o señal que acciona la bomba.

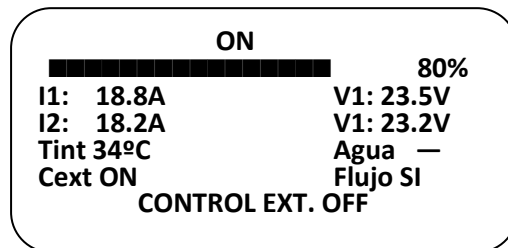


Asegúrese de que el cable de control recibe tensión SI Y SOLO SI la bomba esta marcha y el agua circula libremente por el clorador hacia la piscina.

5. OPERACION

La unidad SMC500 controla las dos células electrolíticas que incorpora de forma totalmente independiente mediante sus dos pantallas de control.

5.1 Indicaciones de la pantalla.



ON	80%	→	Estado célula
		→	Porcentaje de producción
I1: 18.8A	V1: 23.5V	→	Valores de trabajo de la célula
I2: 18.2A	V1: 23.2V	→	Valores de trabajo de la célula
Tint 34°C	Agua —	→	Temperaturas Detector de agua
Cext OFF	Flujo SI	→	Control externo Detector de caudal

Estado ON/OFF: Indica el estado de la célula. Puede cambiarse de estado mediante la tecla **MENU (ON/OFF)** o desconectando la alimentación.

Porcentaje de producción: Regula la producción de cloro y se ajusta mediante las flechas **↑** o **↓**.

I1, V1, I2, V2.: Valores de trabajo de la célula. Describen el funcionamiento interno de la célula y sirven para control y diagnóstico.

Tint/ Tpsu/TH2O: Tint: temperatura interna del cuadro. Tpsu: temperatura de la fuente de alimentación. TH2O: temperatura del agua .

Agua: Sensor de agua. Si no se utiliza aparece: —

Cext: Estado de la señal recibida por el cable de control externo.

Flujo: Estado del detector de caudal.

5.2 Puesta en ON/OFF

Para pasar del estado **OFF** al **ON**, o viceversa, mantenga pulsada la tecla **MENU (ON/OFF)** durante dos segundos desde la pantalla principal. Si no se encontrara en la pantalla principal, puede volver siempre a ésta pulsando varias veces la tecla **MENU**. El estado actual de la célula, ON u OFF, se indica en la línea superior de la pantalla.

Cuando se conecta el cable de alimentación las pantallas se encienden y la célula queda en estado **OFF**. Si se corta la tensión del cable de alimentación, el clorador volverá siempre al estado **OFF** al volver a recibir tensión aunque estuviera en **ON** previamente. **Para controlar el clorador NO debe usarse el cable de alimentación.** El control debe hacerse a través del cable de control como se explica en el siguiente punto. En el estado **OFF** la producción está detenida pero se tiene acceso al ajuste de producción, a los menús y a todos los valores de funcionamiento. .

5.2 Producción: estado ON

Al mantener pulsada la tecla **MENU (ON/OFF)** durante dos segundos la pantalla indicará **ON** en su línea superior y comenzará la producción de cloro. Los valores I1, V1, I2, V2 aumentarán progresivamente hasta situarse en el punto de trabajo de la célula. Puede regular el porcentaje de producción en cualquier momento utilizando las flechas **↑** o **↓**. Existe un mínimo de producción ajustable (generalmente 30%) para evitar que la célula trabaje fuera de su rango de rendimiento óptimo.

Cuando el clorador está en **ON**, la producción de cloro se activa o se detiene en función de la señal que recibe por su cable control externo 230VAC y cuyo estado se muestra en la pantalla al lado de la indicación **Cext**. Cuando el cable de control recibe una tensión de 230VAC la señal **Cext** pasa a **ON** y el clorador produce cloro. Cuando el cable de control NO recibe tensión el valor **Cext** pasa a **OFF** y el clorador detiene la producción de cloro en espera de una nueva señal ON. Este estado de espera se indica en la línea inferior de la pantalla con el mensaje **CONTROL EXT. OFF**. Tenga en cuenta que, aunque no hay producción, la célula sigue en estado **ON**.

6. Mensajes de pantalla

La línea inferior de la pantalla se utiliza para mostrar determinados estados o fallos del clorador:

CONTROL EXT. OFF

Este mensaje se muestra cuando la célula está en ON y la señal de control está en OFF (cable de control sin tensión). La producción está detenida hasta que la señal vuelva a ON.

NO HAY FLUJO

El interruptor de caudal no detecta flujo de agua y le clorador detiene la producción y pasa a OFF. Si no se pulsa OK, tan pronto como vuelva a detectarse flujo de agua, el clorador pasará a ON y arrancará de nuevo la producción. Si confirma el mensaje pulsando OK la célula quedará en OFF indefinidamente hasta que vuelva a pulsar ON.

CELULA NO CONECTADA. El clorador no detecta célula y pasa a OFF. Verifique que la célula está bien co-

nectada o que hay sal en el agua. Pulse OK para confirmar el mensaje. La célula quedará en OFF. Una vez resuelto el problema puede volver a pulsar ON.

SAL BAJA

La concentración de sal estimada es más baja de lo normal. El clorador continúa la producción normalmente. Esta indicación puede también aparecer si el agua está excesivamente fría o si los electrodos están gastados o tienen incrustaciones de cal.

SAL INSUFICIENTE

La concentración de sal estimada es demasiado baja y la producción de cloro se detiene para evitar daños en la célula. Esta indicación puede también aparecer si hay una mala conexión de la célula. Pulse **OK** para confirmar el mensaje. El clorador quedará en OFF hasta que vuelva a pulsar ON

PAUSA 04:54

Cuando el clorador está realizando un cambio de polaridad entra en modo de espera y el tiempo restante se indica en la pantalla.

6. MENUS

Para acceder a los distintos menús pulse la tecla **MENU**, desplácese con las flechas ↓ o ↑ y confirme con la tecla **OK** para acceder al menú correspondiente. Dentro de cada submenú utilice las flechas ↓ o ↑ para cambiar el parámetro, **MENU** para cambiar de parámetro y **OK** para guardar los cambios y salir. Utilice después **MENU** para llegar a la pantalla principal.

6.1 Menú Funciones

6.1.1 Tiempos polar.

La polaridad aplicada a la célula se invierte periódicamente para desincrustar posibles depósitos de cal. La programación de fábrica es cada 8 horas. Dependiendo de las condiciones de su piscina puede ser necesario disminuir este periodo para aumentar la frecuencia de limpiado. Tenga en cuenta que cuanto menor sea este periodo menor será la duración de su célula. Un periodo de menos de 4 horas reducirá drásticamente la duración de la célula. Inversamente, puede que su piscina necesite una frecuencia menor de limpieza y puede aumentar el periodo de fábrica. Le recomendamos ajustar siempre este periodo al mayor número de horas posible mientras no observe incrustaciones calcáreas en la célula.

Seleccione el periodo de polaridad mediante las flechas ↓ o ↑ y pulse **OK** para confirmar y guardar el valor o bien MENU para salir.

Cuando se produce el cambio de polaridad el aparato entra en modo de espera durante un tiempo, **Pausa**, que puede seleccionar. La recomendación es 5 min. Durante el periodo de pausa se mostrara **"PAUSA 05:00"** en la parte superior de la pantalla.

6.1.2 Producción

Este menú no se utiliza en esta versión.

6.1.3 Idioma

Elija el idioma de pantalla y acepte con **OK**.

6.1.4. Contraste

Este menú no se utiliza en esta versión. Para poder ajustar el contraste cuando su desajuste impide la lectura de la pantalla se ha incorporado un potenciómetro detrás de ésta marcado como **“CONTRASTE”**. Abra la puerta del armario y gírelo despacio con un destornillador hasta que el contraste sea el deseado.

6.1.5. Medidas

Esta pantalla de sólo lectura ofrece el conjunto de medidas que realiza el clorador. Estos valores pueden ser requeridos por el servicio técnico.

6.1.6. Control 4-20 mA

Activa o desactiva el control 4-20 mA.

6.1.7. Ajuste de pH

Este menú se utiliza siguiendo las instrucciones que acompañan la opción pH

6.2 Menú Estado

Esta pantalla de sólo lectura da información del estado del clorador que puede ser requerida por el servicio técnico.

6.3. Menú Programación

Para acceder a los submenús de programación puede ser requerida una contraseña. En cualquier caso **NO DEBE ACCEDERSE A ESTE MENU NI CAMBIAR NINGUNO DE SUS PARÁMETROS**. Cualquier cambio reconfigurará el aparato y puede provocar un mal funcionamiento de los sistemas de seguridad.

7. ADVERTENCIAS



- No haga funcionar nunca el clorador sin una toma de tierra adecuada
- No haga funcionar nunca el clorador si no está protegido por un interruptor diferencial
- No haga funcionar nunca el clorador con la bomba parada o con caudal insuficiente
- No acceda al Menú Programación ni intente cambiar ningún parámetro
- Mantenga las superficies de las células, los bornes y los conectores completamente secos. La humedad puede corroerlos rápidamente y crear un cortocircuito.
- No inyecte nunca ácido antes de la célula electrolítica. Los electrodos sufrirían daños debido a la corrosión lo que anularía su garantía
- Desconecte el clorador durante los lavados de filtro
- No haga funcionar el clorador con el agua por debajo de 15°C