

ELEVADOR HIDRAULICO

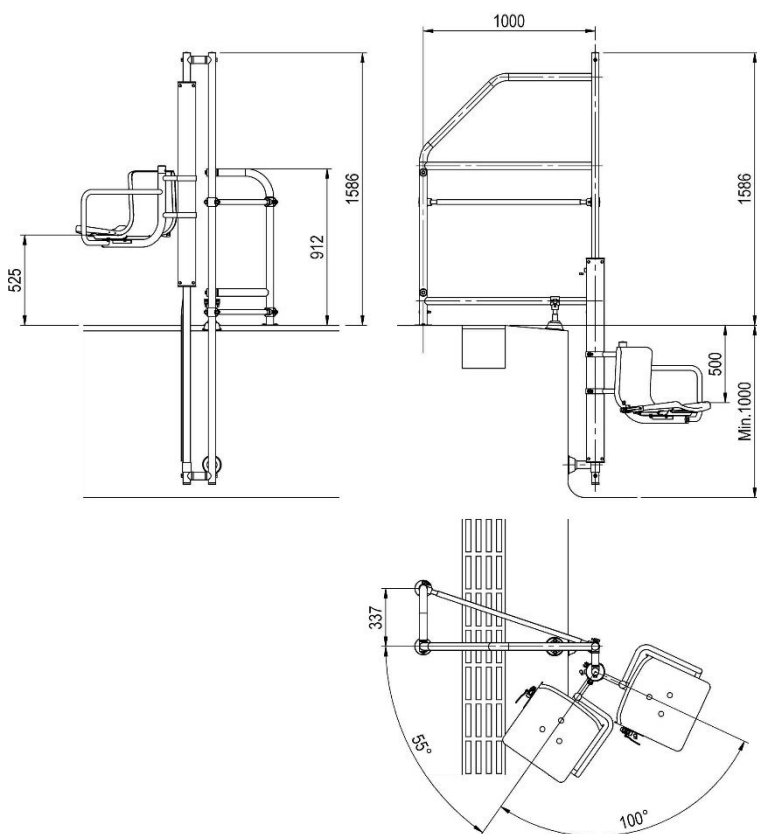
M00896 – M00902 – M00905 – M00909

HYDRAULIC LIFT CHAIR



Elevador hidráulico, para facilitar a aquellas personas discapacitadas o con movilidad reducida que necesitan efectuar su entrada y salida del vaso de la piscina. Se compone de una estructura en tubo Ø 43 mm de acero inoxidable AISI-316 acabado pulido brillante en la que se adapta el mecanismo hidráulico donde se soporta el asiento.

Hydraulic Lift Chair, to help disabled people or those with limited mobility who need to get in and out of the water. Made of a tubular structure of Ø 43 mm in shiny, polished AISI-316 stainless steel adapted to the hydraulic mechanism that holds the chair.



Código

M00896

Características técnicas

Fabricada en acero inoxidable AISI-316L

Para uso en piscinas públicas y residenciales desde 1 metro de profundidad

Presión de uso de 3 bar min. – 6 bar máx.

Carga máxima 120Kg

Fijación pasamano mediante anclajes

Asiento Ergonómico

Code

M00896

Technical characteristics

Manufactured in stainless steel AISI-316L

To be used in public and private pools until 1 meter depth

Pressure of use 3 bar min. – 6 bar max.

Maximum load 120 Kg

Fixing railing with anchors

Ergonomic seat