

DHCVP

Deshumidificadores para piscina



Los deshumidificadores DHCVP son aparatos de elevado rendimiento diseñados especialmente para piscinas donde sea necesario controlar el grado de humedad, previniendo el fenómeno de la condensación, el deterioro de las instalaciones y para garantizar un óptimo confort ambiental. Indicado para pequeñas piscinas o locales de hidromasaje. La instalación de estos equipos se debe realizar en un local técnico junto a la sala de la piscina. La serie se comprende de 4 modelos que cubren una capacidad que va desde los 73 a los 200 l/día.

Versiones

La serie DHCVP se compone de 4 modelos con caudal de aire tratado de 730 a 2000 m³/h.



DHCVP		75	100	150	200
Humedad absorbida a 30°C - 80%	l/24h	73,0	95,2	157,1	194,3
Humedad absorbida a 30°C - 60%	l/24h	56,6	76,5	111,0	145,3
Humedad absorbida a 27°C - 60%	l/24h	49,4	68,5	99,7	127,8
Humedad absorbida a 20°C - 60%	l/24h	34,5	50,2	66,6	90,6
Potencia nominal absorbida a 30°C - 80% ⁽⁵⁾	kW	1,40	1,82	2,27	2,90
Potencia máxima absorbida ⁽⁵⁾	kW	1,59	2,05	2,68	3,44
Resistencia eléctrica de apoyo	kW	3,0	3,0	6,0	6,0
Corriente máxima absorbida ⁽⁵⁾	A	7,8	9,1	12,4	15,7
Intensidad de arranque	A	21,7	27,0	46,0	65,0
Batería agua caliente ⁽¹⁾	kW	7,5	8,5	13,9	15,2
Recuperador de calor ⁽²⁾	kW	1,1	1,7	2,3	3,0
Caudal aire	m ³ /h	800	1000	1500	1800
Presión disponible	Pa	50÷150	50÷150	50÷150	50÷150
Refrigerante		R410A	R410A	R410A	R410A
Potencial de calentamiento global (GWP)		2088	2088	2088	2088
Carga de gas	Kg	0,55	0,55	1,10	1,10
Carga en CO ₂ equivalente	t	1,15	1,15	2,30	2,30
Potencia sonora ⁽³⁾	dB(A)	59	61	67	69
Presión sonora ⁽⁴⁾	dB(A)	52	54	60	62
Alimentación	V/Ph/Hz	230/1/50	230/1/50	230/1/50	230/1/50

Las prestaciones están referidas a las siguientes condiciones:

(1) Temperatura ambiente 30°C; temperatura agua 80/70°C.

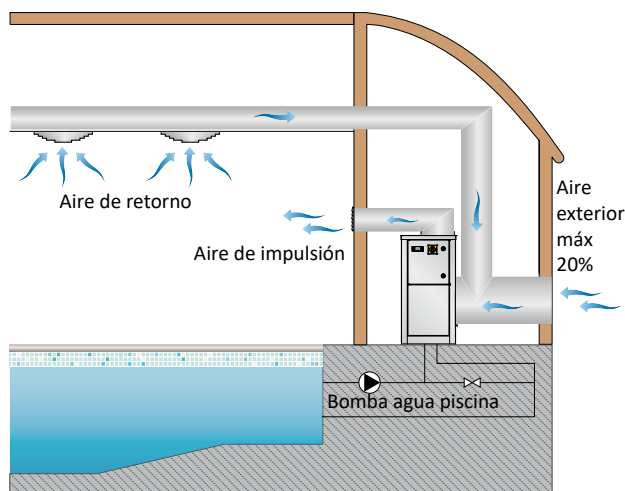
(2) Temperatura ambiente 30°C/80%; temperatura agua 27/32°C.

(3) Nivel de potencia sonora calculado según ISO 9614 con ventilador con presión disponible de 50 Pa.

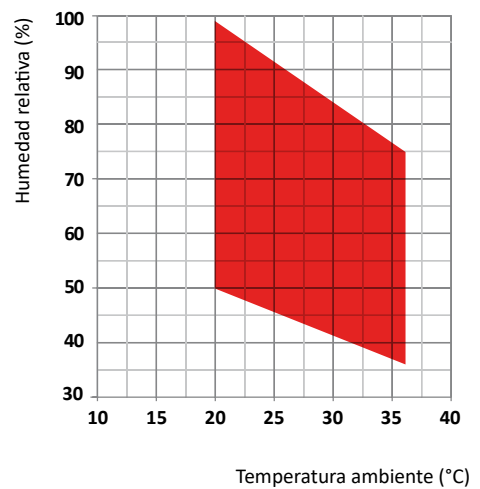
(4) Nivel de presión sonora medido en campo abierto, a 1 metro de la unidad según ISO 9614 con ventilador con presión disponible de 50 Pa.

(5) Sin Resistencia eléctrica.

Esquema instalación



Límites operativos



Carpintería

Todas las unidades de la serie están fabricadas en chapa de acero galvanizada y pintadas con poliuretano en polvo en horno a 180°C para asegurar la resistencia a los agentes atmosféricos y ambientes agresivos. La chapa es desmontable para agilizar el mantenimiento. Todos los tornillos y remaches son de acero inoxidable. El color es RAL 9018.

Circuito frigorífico

El circuito frigorífico está realizado con componentes de las principales empresas internacionales y según la normativa vigente ISO 97/23. El gas refrigerante que utilizan es el R410A. El circuito frigorífico incluye: visor de líquido, filtro deshidratador, válvula termostática con regulación externa, válvula Schrader para mantenimiento y control, dispositivo de seguridad (según la normativa PED).

Compresor

Los compresores son del tipo rotativo, con protección térmica mediante un klixon. El compresor está montado sobre unos apoyos antivibradores específicos de goma y se suministra con una manta de aislamiento acústico para reducir las emisiones de ruido. La inspección es posible a través del panel frontal de la unidad.

Condensador y evaporador

Las baterías de condensación y evaporación están realizadas con tubo de cobre y aletas de aluminio de alta eficiencia. Todos los evaporadores llevan un tratamiento epoxy para prevenir problemas de corrosión en caso de usos en ambientes agresivos. El tubo es de 3/8" de diámetro y el espesor de las aletas es de 0,1mm. Los tubos se instalan mecánicamente entre las aletas de aluminio para aumentar el factor de intercambio térmico. La geometría de estos intercambiadores permite un bajo valor de la pérdida de carga del aire y por lo tanto la posibilidad de utilizar ventiladores a baja velocidad (lo que reduce el ruido de la máquina). Todos los equipos incorporan, en la base del intercambiador, una bandeja de condensados. Cada evaporador además, se suministra con una sonda de temperatura utilizada como sonda de desescarche automático.

Ventilador de impulsión

Son del tipo centrífugo, de doble aspiración de palas aerodinámicas fabricadas en acero galvanizado. Están acoplados estática y dinámicamente, y completamente equilibrados. Los ventiladores están acoplados directamente al ventilador. Tienen 3 velocidades con protección térmica integrada. Los motores eléctricos se utilizan con grado de protección IP-54.

Filtro de aire

Fabricado con materiales filtrantes de fibra sintética sin carga electrostática. Son desmontables para facilitar su limpieza. Eficiencia clase G5, de acuerdo con la normativa EN 779:2002.

Microprocesador

Todas las unidades están equipadas con microprocesador para el control de la temporización del compresor, de los ciclos de desescarche y la gestión de las alarmas. Una pantalla de leds luminosos indica el estado de funcionamiento de la unidad y la presencia de eventuales anomalías.

Cuadro Electrico

El cuadro eléctrico está fabricado en conformidad de la normativa europea 73/23 y 89/336. El acceso al cuadro se realiza desmontando la chapa frontal protegida con un interruptor general de bloqueo. Los siguientes componentes están instalados de serie: interruptor general de bloqueo, magnetotérmico de protección del ventilador y del compresor, relés para el ventilador y el com-

presor, fusible para el circuito auxiliar. El cuadro incluye el bornero de contacto libre para el ON/OFF remoto.

Dispositivos de control y protección

Todas las unidades se suministran de serie de los siguientes dispositivos de control y protección: sonda de desescarche, que indica al control del microprocesador la necesidad de realizar el ciclo de desescarche y determina su duración, presostato de alta presión de rearme automático, protección térmica del compresor y del ventilador.

Pruebas

Todas las unidades son completamente ensambladas y cableadas en fábrica, y sometidas a pruebas de tensión, fugas de gas, y cargadas con gas refrigerante R410A. Todas las unidades son sometidas a pruebas de funcionamiento antes de su expedición. Todos los equipos están adecuados a la Directiva Europea y están provistos de la marca CE y cuentan con el certificado de conformidad.

Accesorios

HYGR- Humidostato mecánico remoto

Elemento para instalar en la pared de la sala en la cual se quiere controlar la humedad del ambiente; se suministra con ruleta de regulación con un rango de trabajo de humedad del 30% al 100%, con precisión del 3%.

HOEL - Kit resistencia eléctrica

Fabricada en aluminio para maximizar el intercambio térmico gracias a la gran superficie de las aletas, se utiliza como apoyo de la potencia térmica de la unidad. El kit se suministra de doble termostato de seguridad y es del tipo ON/OFF sin etapas de potencia.

HOWA - Batería agua caliente

La batería está fabricada en tubo de cobre y aletas de aluminio. Los tubos son de 3/8" de diámetro y el espesor de las aletas de aluminio es de 0,1mm. Los tubos se instalan mecánicamente entre las aletas de aluminio para aumentar el factor de intercambio térmico.

INSE - Placa de comunicación serial RS485

Placa de comunicación serial para conectarse al sistema de supervisión (disponible sólo sistema de supervisión MODBUS-RS485)

KIVM - Kit válvula de 3 vías modulante instalado

Permite controlar el caudal del agua en la batería. La válvula está controlada por el microprocesador del equipo.

LS00 - Versión silenciada

Esta versión comprende el aislamiento acústico de la unidad (compresor+ intercambiador) con material aislante de alta intensidad y la interposición de una capa bituminosa.

PCRL - Panel control remoto

Este dispositivo permite el control a distancia de todos los parámetros de la unidad. Debe conectarse a la unidad base mediante dos cables de 0,5 mm² de sección, la máxima distancia permitida es de 50 metros.

RGDD - Sonda electrónica temperatura y humedad incorporada

Sonda electrónica temperatura/humedad instalada en fábrica incorporada en la máquina. La sonda no se puede colocar a distancia.

RP01 - Recuperador de calor parcial al agua en Cobre/Níquel

Recuperador de calor coaxial adaptado para agua clorada; está formado por un tubo interno en Cobre/Níquel y un tubo externo

de cobre; el agua clorada circula por los tubos internos mientras que el gas refrigerante fluye a contracorriente por el tubo externo. Los tubos internos en Cobre/Níquel son corrugados con un perfil especial que permite un mayor flujo del gas refrigerante, esto aumenta el coeficiente de intercambio térmico, el rendimiento y reduce las dimensiones del intercambiador. El intercambiador está dimensionado para recuperar cerca del 20% de la potencia térmica generada por la unidad.

V1CE - Ventilador de impulsión E.C.

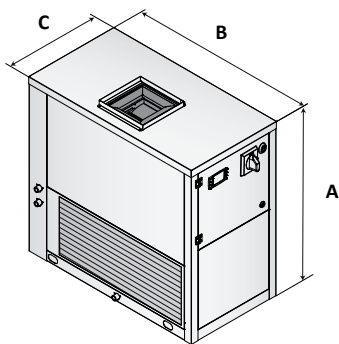
El ventilador de impulsión es del tipo centrífugo de alta prestaciones, doble aspiración de acoplamiento directo y rueda de palas

hacia adelante. Caracola y rueda en chapa galvanizada en caliente y tratadas con polvo poliuretano, para garantizar una elevada protección en ambientes agresivos. Rueda montada directamente sobre motor brushless-DC de rotor externo, para garantizar una refrigeración ideal del motor y una total ausencia de las pérdidas de la transmisión de las correas. Rueda equilibrada dinámicamente en clase 6.3 según ISO 1940. Motor brushless-DC de imanes permanentes de alta eficiencia con unidad de conmutación electrónica (driver) separada. Variación continua de la velocidad con señal en tensión 0...10 V, PFC integrado, protección "burn out" (caída excesiva de la tensión de alimentación), driver completamente IP54, interface serial con protocolo de comunicación Modbus RTU.

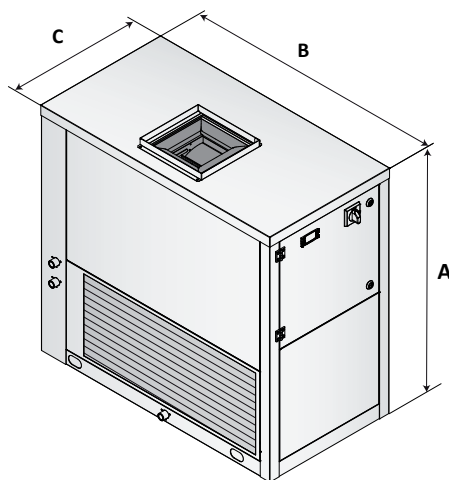
DHCVP		75	100	150	200
Ventiladores A.C. ≤ 150 Pa		●	●	●	●
Tolva de impulsión		●	●	●	●
Válvula termostática		●	●	●	●
Versión silenciada	LS00	●	●	●	●
Interruptor general		●	●	●	●
Sonda electrónica incorporada de temperatura y humedad	RGDD	○	○	○	○
Humidostato mecánico remoto	HYGR	○	○	○	○
Recuperador de calor parcial al agua en Cobre/Níquel	RP01	–	○	○	○
Batería agua caliente	HOWA	○	○	○	○
Kit válvula de 3 vías modulante instalado	KIVM	○	○	○	○
Kit resistencia eléctrica 3 kW (230/1~/50)	HOEL	○	○	○	○
Kit resistencia eléctrica 6 kW (230/1~/50)	HOEL	–	–	–	○
Carpintería en acero inoxidable	INOX	○	○	○	○
Filtro de aire con marco para retorno conducido	FARC	○	○	○	○
Control remoto	PCRL	○	○	○	○
Ventiladores E.C. de alta eficiencia ≤ 300 Pa	V1CE	○	○	○	○
Placa de comunicación serial RS485	INSE	○	○	○	○
Antivibradores de goma	KAVG	○	○	○	○

● Estándar, ○ Opcional, – No disponible.

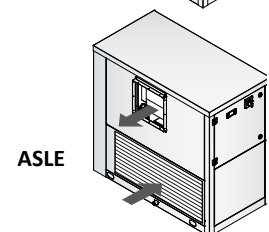
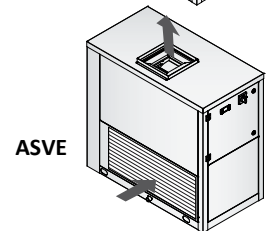
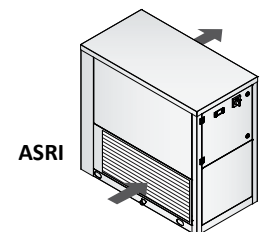
F1



F2



Configuraciones posibles



Mod.	Carpintería	A (mm)	B (mm)	C (mm)	Kg
75	F1	800	800	400	85
100	F1	800	800	400	90
150	F2	1000	1060	550	130
200	F2	1000	1060	550	135