

FDN-3000



2900
rpm

IE3
MOTOR

CATAPHORESIS

La gama se compone de la bomba y un prefiltro independiente que facilita su instalación y mantenimiento, siendo el clásico de PSH en el sector de piscina pública, y que lleva muchos años al servicio de todos los profesionales con gran éxito. Sus altos rendimientos hidráulicos de hasta el 80% la convierten en el corazón óptimo del sistema de filtración y depuración de la piscina. Bajo demanda la gama esta disponible en bronce o acero inoxidable.

- Motor de alta eficiencia energética tipo IE3 según reglamento (UE) 2019/1781
- Motor normalizado
- Tratamiento especial de larga duración para prevenir la corrosión
- Prefiltro independiente que puede ser utilizado con otras bombas
- Protección: IP55
- Caudal: hasta 195 m³/h
- Potencias: de 2HP a 12,5HP
- Tensión: 230/400V o 400/690V
- Motor: 50Hz/2900 rpm. También disponible a 60Hz
- Disponible en bronce para funcionamiento con cloradores salinos y agua marina

The range consists of the pump and an independent pre-filter that facilitates its installation and maintenance, being the classic of PSH in the public pool sector, and many years at the service of all pool professionals with great success. Its high hydraulic performance of up to 80% make it the optimal heart of the pool filtration and purification system. On request the range is available in bronze or stainless steel.

- High efficiency motor class IE3 according to regulation (EU) 2019/1781
- Standard motor
- Special long term treatment to prevent corrosion
- Independent pre-filter allowing use with other pump's series
- Protection: IP55
- Flow rate: up to 195 m³/h
- Power rate: from 2HP a 12,5HP
- Voltage: 230/400V or 400/690V
- Motor: 50Hz/2900 rpm. Available also at 60Hz
- Available in bronze for operation with salt chlorinators and seawater

La gamme se compose de la pompe et un préfiltre indépendant qui facilite son installation et son entretien, étant le classique de PSH dans le secteur de la piscine publique, et qui prend de nombreuses années au service de tous les professionnels avec grand succès. Ses hautes performances hydrauliques jusqu'à 80% en font le cœur optimal du système de filtration et d'épuration de la piscine. Sur demande, la gamme est disponible en bronce ou en acier inoxydable.

- Moteur à haut rendement IE3 selon règlement (UE) 2019/1781
- Moteur standard
- Traitement spécial de longue durée pour prévenir la corrosion
- Préfiltre indépendant qui peut être utilisé avec d'autres pompes
- Étanchéité: IP55
- Débit: jusqu'à 195 m³/h
- Puissance: de 2HP à 12,5HP
- Tension: 230/400V ou 400/690V
- Moteur: 50Hz/2900 rpm. Disponible aussi a 60Hz
- Disponible en bronce pour une utilisation avec des chlorateurs salins et de l'eau de mer

MATERIALES versión hierro

Cuerpo bomba: Hierro fundido.
Turbina: Bronce/Aluminio
Eje: Acero inoxidable AISI 316L.
Sello mecánico: Carbono + Resina - Cerámica.
Cesta prefiltro: AISI 304.
Tornillería: Acero inoxidable AISI 304.

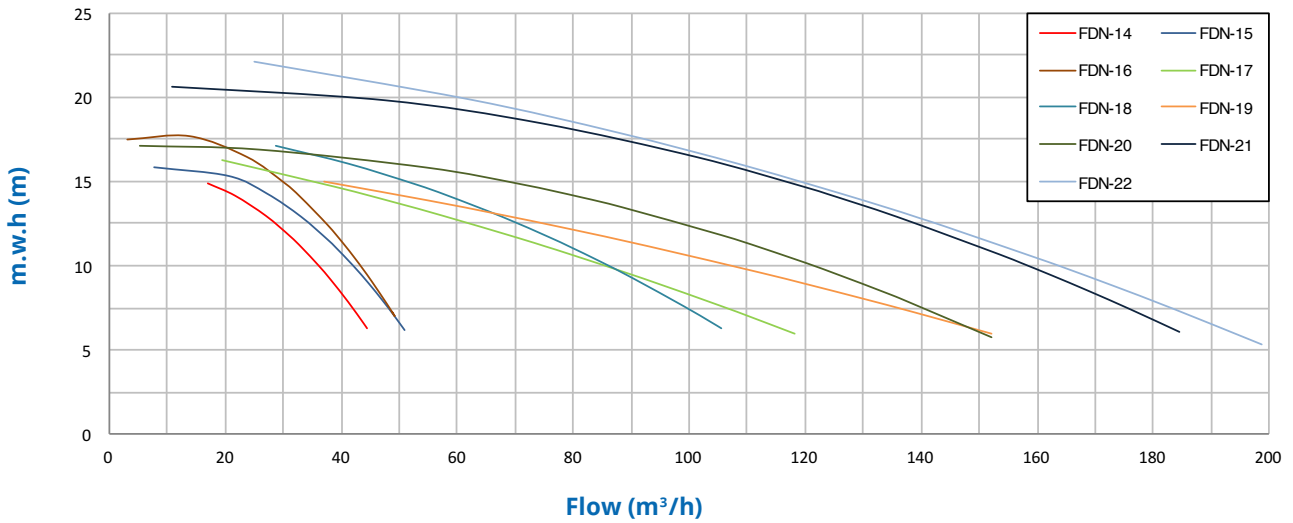
MATERIALS cast iron version

Pump housing: Cast iron.
Impeller: Bronze/Aluminium
Shaft: Stainless steel AISI 316L
Mechanical Seal: Carbon + Resin - Ceramics.
Pre-filter basket: AISI 304.
Screws: Stainless steel AISI 304.

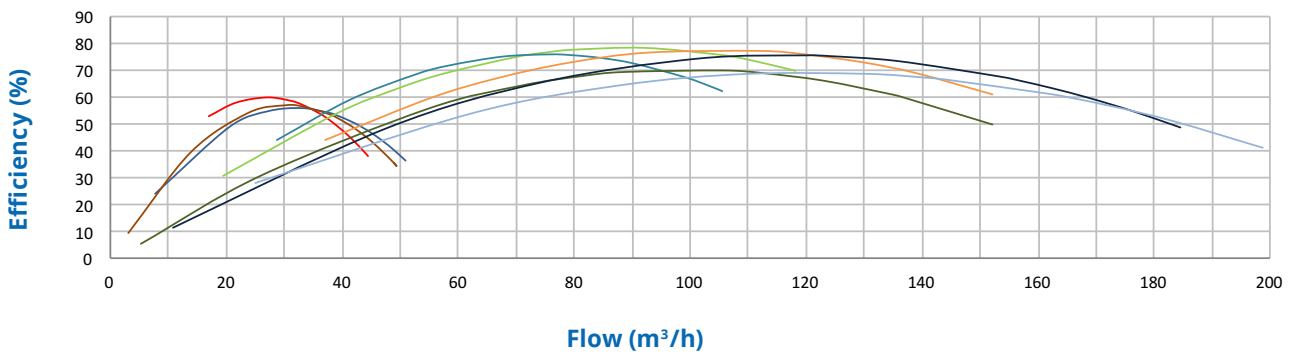
MATÉRIAUX version fonte

Corps de pompe: En fonte.
Turbine: Bronce/Aluminium
Arbre: Acier inoxydable AISI 316L
Garniture mécanique: Carbone + Résine - Céramique.
Panier Préfiltre: AISI 304.
Vis: Acier inoxydable AISI 304.

Characteristics curve



Hydraulic Performance

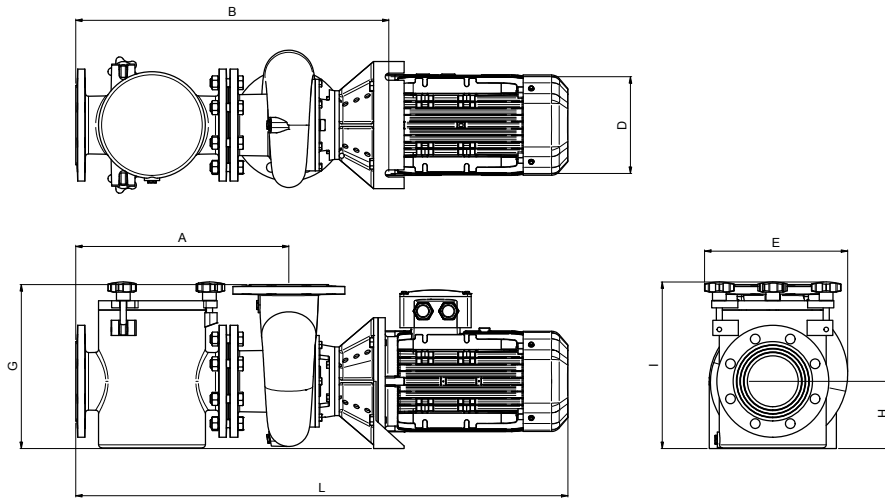
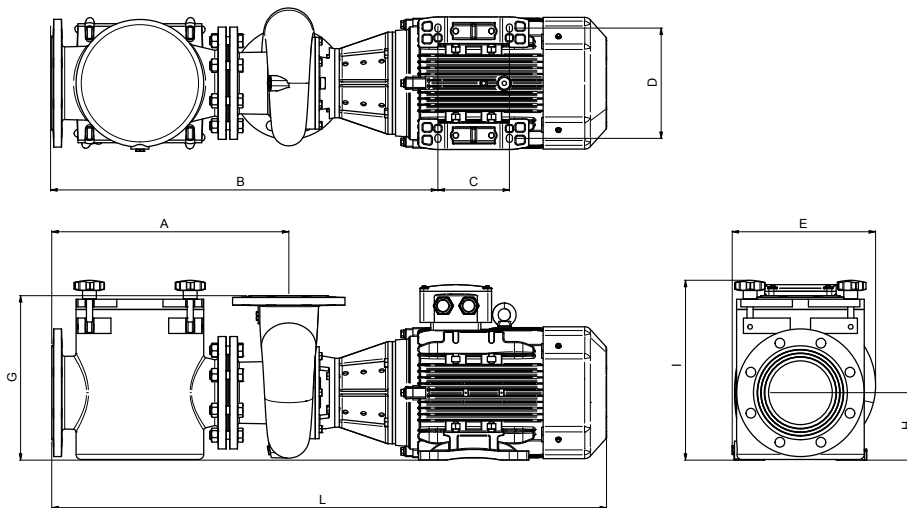


Para uso con agua de mar y cloradores salinos, ver también la serie equivalente F-GIANT

For use with sea water and salt chlorinators please also check the equivalent serie F-GIANT

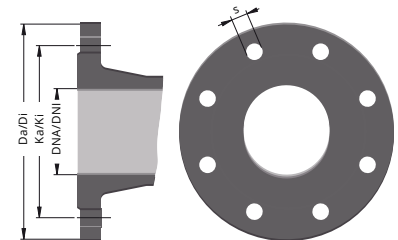
Pour une utilisation avec de l'eau de mer et électrolyseurs de sel consulter aussi la série équivalente F-GIANT

Tipo Type Type	Potencia Power Puissance		III				Altura Manométrica / Head / Hauteur manométrique (m)										Bocas / Connections Sorties		Peso Weight Poids Kg
	kW	HP	230/400V		400/690V		6	8	10	12	14	16	18	20	22	DNA IN	DNI OUT		
			A	A	A	A	Caudal / Flow rate / Débit (m³/h)												
FDN-14	1,5	2	5,3	3,1	-	-	44	41	36	31	22	-	-	-	-	80	3" BSP	53	
FDN-15	2,2	3	7,6	4,3	-	-	51	47	42	38	27	8	-	-	-	80	3" BSP	55	
FDN-16	3	4	9,9	5,7	-	-	53	49	45	40	35	27	8	-	-	80	3" BSP	60	
FDN-17	3	4	9,9	5,7	-	-	118	105	86	70	49	20	-	-	-	100	100	68	
FDN-18	4	5,5	13,0	7,4	7,4	4,3	106	99	85	76	58	41	-	-	-	100	100	77	
FDN-19	4	5,5	13,0	7,4	7,4	4,3	152	130	110	81	55	-	-	-	-	125	100	90	
FDN-20	5,5	7,5	17,6	10,1	10,1	5,9	152	136	123	106	81	55	5	-	-	125	100	99	
FDN-21	7,5	10	-	-	13,5	7,8	185	172	158	143	126	106	82	43	-	125	100	104	
FDN-22	9,2	12,5	-	-	16,6	9,6	194	179	163	147	129	109	87	61	26	125	100	113	

FDN-14/15/16/17/18/19

FDN-20/21/22


Para uso con agua de mar y cloradores salinos, ver también la serie equivalente F-GIANT
 For use with sea water and salt chlorinators please also check the equivalent serie F-GIANT
 Pour une utilisation avec de l'eau de mer et électrolyseurs de sel consulter aussi la série équivalente F-GIANT

Tipo Type Type	DIMENSIONES / DIMENSIONS / DIMENSIONS (mm)										
	DNA IN	DNI OUT	A	B	C	D	E	G	H	I	L
FDN-14	80	2B*	382	555	-	140	275	263	132	327	837
FDN-15	80	2B*	382	555	-	140	275	263	132	327	857
FDN-16	80	2B*	382	565	-	190	275	263	132	327	917
FDN-17	100	100	419	616	-	190	281	322	132	327	968
FDN-18	100	100	419	616	-	190	281	322	132	327	996
FDN-19	125	100	464	661	-	190	281	322	132	352	1041
FDN-20	125	100	464	756	140	216	281	322	132	352	1086
FDN-21	125	100	464	756	140	216	281	322	132	352	1086
FDN-22	125	100	464	756	178	216	281	322	132	352	1108



DNA/DNI	Da/Di	Ka/Ki	s	n°
2B	152	125	14	4
80	200	160	19	8
100	220	180	19	8
125	250	210	19	8

* Se incluye contrabrida 3" BSP / 3" BSP counter-flange included / avec contré-bride 3" BSP.