

## MAXI



2900  
rpm

IE3  
MOTOR



Las bombas de la serie MAXI cumplen con las mayores exigencias de bombeo en piscinas de tamaño mediano y grande.

- Autoaspirante hasta 2mca
- Apta para funcionar con cloradores salinos o con agua de mar
- Disponible motor trifásico de alta eficiencia energética tipo IE3 según estándar IEC 60034-30-1
- Protección térmica incluida en las versiones monofásicas
- Clase de aislamiento: F
- Protección: IP55
- Motor: 50Hz/2900 rpm. También disponible a 60Hz
- Tmax: 40°C

The pumps of the MAXI series meet the highest pumping requirements in medium and large pools.

- Self-priming up to 2mwh
- Suitable for operation with salt chlorinators and sea water
- Available high efficiency three phase motor class IE3 according to standard IEC 60034-30-1
- Thermal protector incorporated in single-phase version
- Insulation Class: F
- Protection: IP55
- Motor: 50Hz/2900 rpm. Available also at 60Hz
- Tmax: 40°C

Les pompes de la série MAXI répondent aux exigences les plus élevées de pompage dans les piscines de taille moyenne et grande.

- Auto-amorçage jusqu'à 2mCE
- Adapté au fonctionnement avec l'eau de mer et chlorinateurs
- Available high efficiency three phase motor class IE3 according to standard IEC 60034-30-1
- Protecteur thermique incorporé dans la version monophasée
- Classe d'isolement: F
- Étanchéité: IP55
- Moteur: 50Hz/2900 rpm. Disponible aussi a 60Hz
- Tmax: 40°C

### MATERIALES

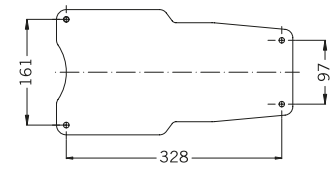
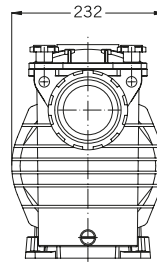
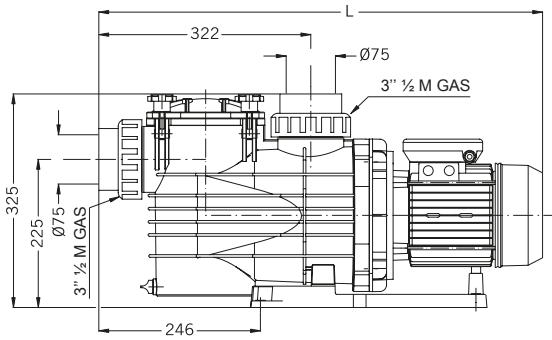
**Cuerpo bomba:** Polipropileno + 30% FV.  
**Rodete y difusor:** Noryl + 30% FV.  
**Eje:** Acero inoxidable AISI 316.  
**Sello mecánico:** Carbono + Resina - Cerámica.  
**Tapa prefiltro:** Policarbonato  
**Cesta prefiltro:** Polipropileno + 5% FV

### MATERIALS

**Pump housing:** Polypropylene + 30% GF.  
**Impeller and Diffuser:** Noryl +30% GF.  
**Shaft:** Stainless steel AISI 316.  
**Mechanical Seal:** Carbon + Resin - Ceramics.  
**Prefilter cover:** Polycarbonate.  
**Prefilter basket:** Polypropylene +5% GF.

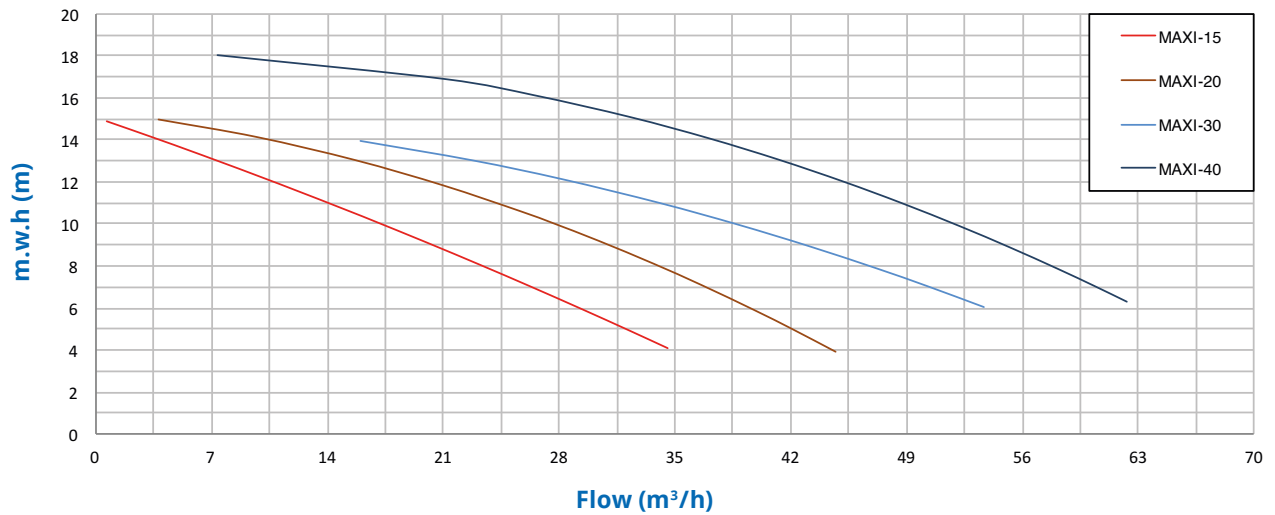
### MATÉRIAUX

**Corps de pompe:** Polypropylène + 30% FV.  
**Turbine et diffuseur:** Noryl + 30% FV.  
**Arbre:** Acier inoxydable AISI 316.  
**Garniture mécanique:** Carbone + Résine - Céramique.  
**Couvercle Préfiltre:** Polycarbonate.  
**Panier préfiltre:** Polypropylène +5% FV.

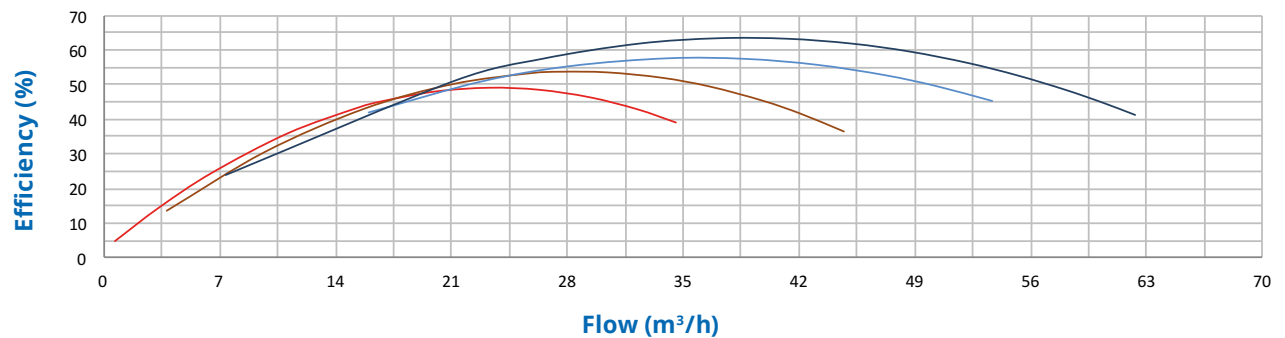


Tipo / Type / Tipe	L
MAXI-15	719
MAXI-20	719
MAXI-30	719
MAXI-40	752

### Characteristics curve



### Hydraulic Performance



Tipo Type Type	Potencia Power Puissance kW HP	Cond. Capac. Cond. µF	IE3						Altura Manométrica / Head / Hauteur manométrique (m)								Bocas / Connections Sorties		Peso Weight Poids Kg
			II 230V A	III 230V A	III 400V A	III 230V A	III 400V A	4	6	8	10	12	14	16	18	DN	OUT		
			Caudal / Flow rate / Débit (m³/h)																
MAXI-15	1,1	1,5	30	6,7	4,2	2,5	4,0	2,3	34,6	29,4	23,3	16,8	11,1	3,3	-	-	Ø75	Ø75	17,0
MAXI-20	1,5	2	45	9,0	5,6	3,3	5,4	3,1	44,7	39,8	33,7	27,6	21,0	12,0	4,5	-	Ø75	Ø75	19,0
MAXI-30	2,2	3	2 x 30	12,9	8,0	4,7	7,6	4,3	-	53,7	47,2	38,8	28,2	16,0	-	-	Ø75	Ø75	20,0
MAXI-40	3	4	-	-	10,4	6,0	9,6	5,5	-	62,3	58,1	52,2	45,2	37,1	26,5	7,4	Ø75	Ø75	24,0