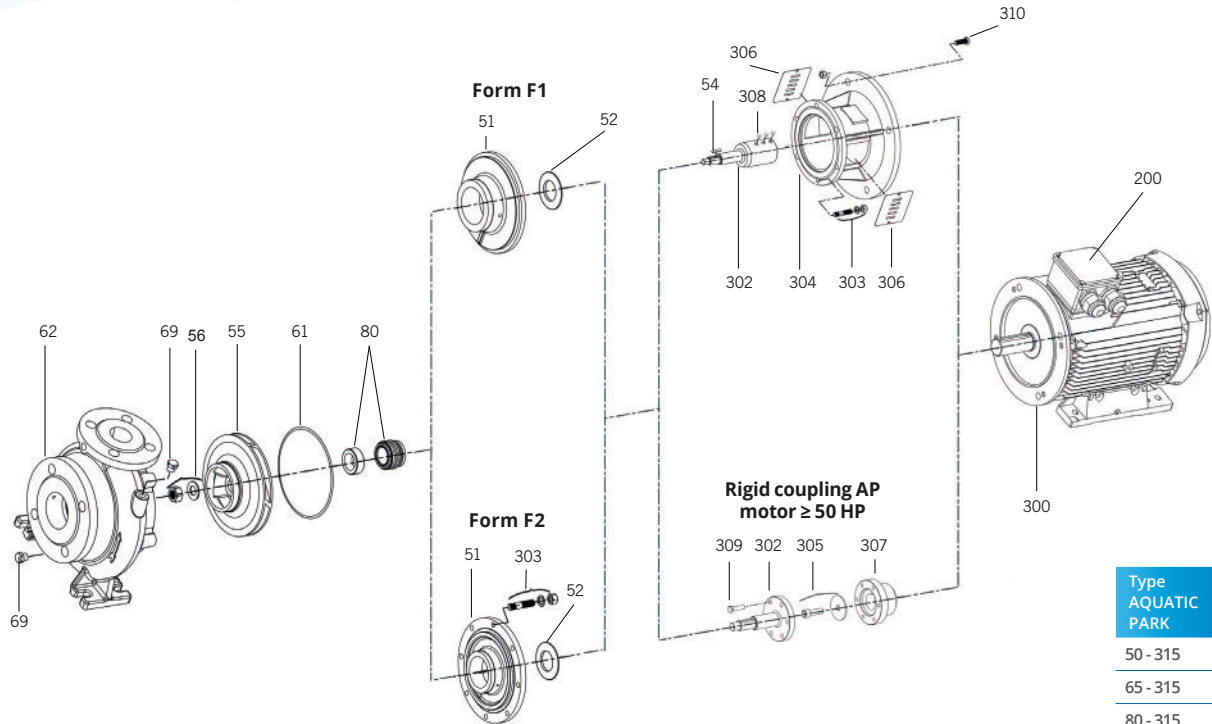


AQUATIC PARK



Type AQUATIC PARK	Design Form
50 - 315	F2
65 - 315	F2
80 - 315	F2
100 - 315	F2
125 - 315	F1
150 - 315	F1

N°	Descripción	Description	Description	Unidades Units Unités
51	Soporte	Support	Support	1
52	Paragoteo	Drip washer	Pare-goutes	1
54	Chaveta	Key	Clavette	1
55	Turbina	Impeller	Turbine	1
56	Tuerca y arandela turbina	Impellet nut & washer	Écrou et rondelle turbine	1
61	Junta cuerpo bomba	Pump housing gasket	Joint du corps de pompe	1
62	Cuerpo bomba	Pump housing	Corps de pompe	1
69	Tapón desagüe	Drain plug	Bouchon de vidange	2
80	Sello mecánico	Mechanical seal	Garniture mécanique	1
200	Caja conexiones trifásica	Connection box 3 phase	Boîte de connexion 3 phase	1
300	Motor	Motor Pedestal	Moteur	1
302	Eje	Shaft	Axe	1
303	Espárrago, arandela y tuerca	Stud, Washer and Nut	Goujon, rondelle et écrou	1
304	Brida cuello	Connection flange	Bride connection	1
305	Tornillo Allen y arandela	Allien Screw and washer	Vis et rondelle Allen	1
306	Protección	Protection	Protection	2
307	Acoplamiento rígido	Rigid Coupling	Accouplement rigide	1
308	Tornillo de fijación	Set screw	Vis de réglage	1
309	Tornillo	Screw	Vis	1
310	Tornillo y tuerca	Screw and nut	Vist et écrou	1