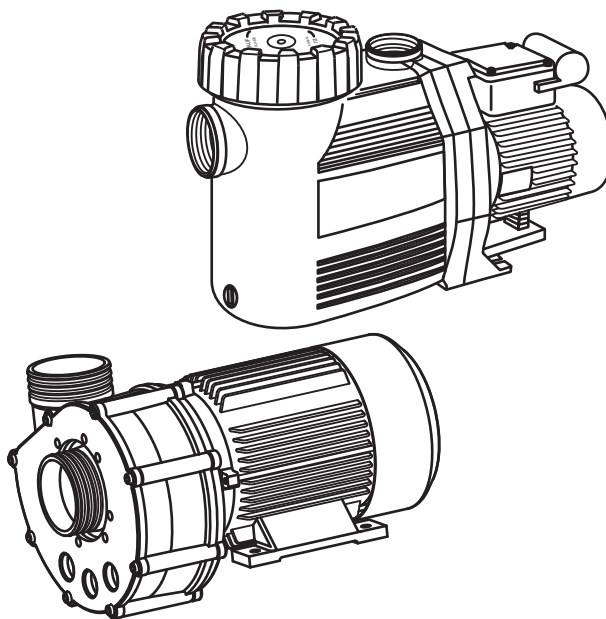




- DE Normal- und selbstansaugende Pumpen mit/ohne Kunststofflaternen-Ausführung (AK)**
- EN Non self-priming and self-priming pumps with/without plastic lantern construction (AK)**
- FR Pompes non auto-amorçantes ou auto-amorçantes avec/sans lanterne plastique (exécution AK)**
- NL Normaal en zelfaanzuigende pompen met/zonder uitvoering met kunststof lantaarn**
- IT Pompe aspirazione normale e autoadescanti con/senza campana in plastica (AK)**
- ES Bombas normales y auto-aspirantes con/sin linternas de plástico-diseño (AK)**



W90.80.026-P

Inhaltsverzeichnis

DE Originalbetriebsanleitung

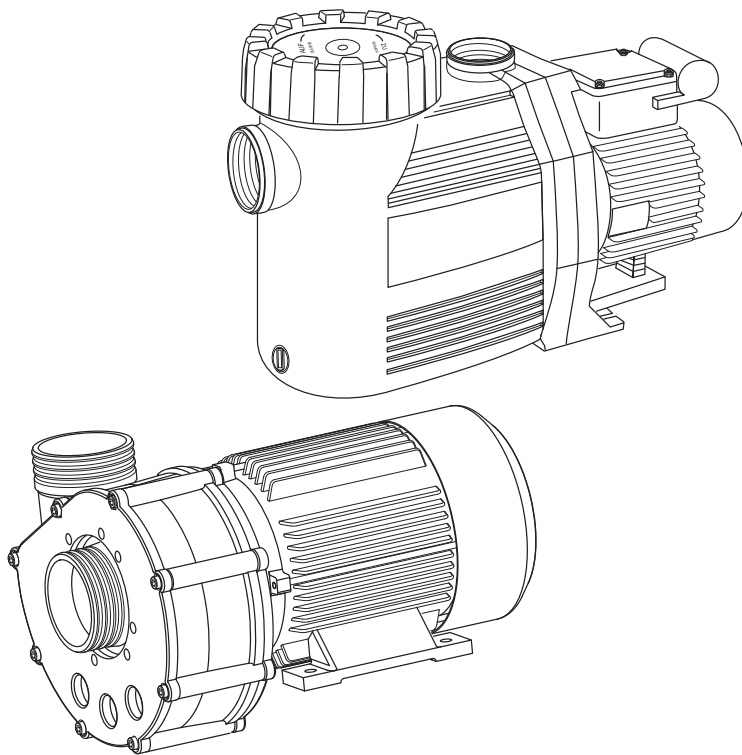
EN Original operation manual

FR Instruction d'utilisation originale

NL Oorspronkelijke gebruikershandleiding

IT Manuale d'istruzioni originale

ES Instrucciones para el manejo originales

DE Originalbetriebsanleitung**Normal- und selbstansaugende Pumpen
mit/ohne Kunststofflaternen-Ausführung (-AK)**

W90.80.026-P



BADU® ist eine Marke der
SPECK Pumpen Verkaufsgesellschaft GmbH

Hauptstraße 3
91233 Neunkirchen am Sand, Germany

Telefon 09123 949-0
Telefax 09123 949-260
info@speck-pumps.com
www.speck-pumps.com

Alle Rechte vorbehalten.

Inhalte dürfen ohne schriftliche Zustimmung von
SPECK Pumpen Verkaufsgesellschaft GmbH weder
verbreitet, vervielfältigt, bearbeitet noch an Dritte
weitergegeben werden.

Dieses Dokument sowie alle Dokumente im Anhang
unterliegen keinem Änderungsdienst!

Technische Änderungen vorbehalten!

Inhaltsverzeichnis

1	Zu diesem Dokument	5
1.1	Umgang mit dieser Anleitung	5
1.2	Mitgeltende Dokumente	5
1.2.1	Symbole und Darstellungsmittel	5
2	Sicherheit	7
2.1	Bestimmungsgemäße Verwendung	7
2.1.1	Mögliche Fehlanwendungen.....	7
2.2	Personalqualifikation	7
2.3	Sicherheitsvorschriften	8
2.4	Schutzeinrichtungen.....	8
2.5	Bauliche Veränderungen und Ersatzteile	8
2.6	Schilder	9
2.7	Restrisiken	9
2.7.1	Herabfallende Teile	9
2.7.2	Rotierende Teile	9
2.7.3	Elektrische Energie	10
2.7.4	Heiße Oberflächen	10
2.7.5	Gefahrstoffe	10
2.7.6	Ansauggefahr	10
2.8	Störungen	10
2.9	Vermeidung von Sachschäden.....	11
2.9.1	Undichtigkeit und Rohrleitungsbruch.....	11
2.9.2	Trockenlauf	11
2.9.3	Kavitation	11
2.9.4	Überhitzen.....	12
2.9.5	Druckstöße.....	12
2.9.6	Blockieren der Pumpe	12
2.9.7	Leckageabfluss	12
2.9.8	Frostgefahr.....	12
2.9.9	Sichere Nutzung des Produktes	13
3	Beschreibung.....	14
3.1	Funktion	14
4	Transport und Zwischenlagerung	15
4.1	Transport.....	15

Inhaltsverzeichnis

4.2	Pumpe anheben.....	15
4.3	Lagerung.....	16
4.4	Rücksendung	16
5	Installation.....	17
5.1	Einbauort.....	17
5.1.1	Aufstellen im Freien.....	17
5.1.2	Bodenablauf muss vorhanden sein	17
5.1.3	Be- und Entlüftung.....	17
5.1.4	Körper- und Luftschallübertragung	17
5.1.5	Platzreserve	17
5.1.6	Befestigungselemente.....	17
5.2	Rohrleitungen.....	18
5.2.1	Rohrleitungen dimensionieren.....	18
5.2.2	Rohrleitungen verlegen	18
5.3	Aufstellung	19
5.3.1	Pumpe aufstellen und an die Rohrleitung anschließen.....	20
5.4	Elektrischer Anschluss	21
6	Inbetriebnahme/Außerbetriebnahme	22
6.1	Inbetriebnahme	22
6.1.1	Selbstansaugende Pumpe mit Wasser füllen	22
6.1.2	Pumpe auf Leichtgängigkeit prüfen	22
6.1.3	Pumpe einschalten.....	23
6.2	Außerbetriebnahme.....	23
7	Störungen.....	24
7.1	Übersicht.....	24
7.1.1	Pumpe nach Ansprechen eines Schutzkontakts/-schalters prüfen	25
7.1.2	Ersatzteillisten	25
8	Wartung/Instandhaltung.....	26
8.1	Deckel/Saugsieb demontieren beziehungsweise montieren....	26
8.2	Saugsieb reinigen	27
8.3	Salzkristalle bei Kunststofflaternen-Ausführung (-AK) entfernen.....	28
8.4	Gewährleistung	28
9	Entsorgung	29
10	Index	30

1 Zu diesem Dokument

1.1 Umgang mit dieser Anleitung

Diese Anleitung ist Teil der Pumpe/Anlage. Die Pumpe/Anlage wurde nach den anerkannten Regeln der Technik hergestellt und geprüft. Dennoch können bei unsachgemäßer Verwendung, bei unzureichender Wartung oder unzulässigen Eingriffen Gefahren für Leib und Leben sowie materielle Schäden entstehen.

- ➔ Anleitung vor Gebrauch aufmerksam lesen.
- ➔ Anleitung während der Lebensdauer des Produktes aufbewahren.
- ➔ Anleitung dem Bedien- und Wartungspersonal jederzeit zugänglich machen.
- ➔ Anleitung an jeden nachfolgenden Besitzer oder Benutzer des Produktes weitergeben.

1.2 Mitgelieferte Dokumente

- Pumpendatenblatt
- Packliste

1.2.1 Symbole und Darstellungsmittel

In dieser Anleitung werden Warnhinweise verwendet, um Sie vor Personenschäden zu warnen.

- ➔ Warnhinweise immer lesen und beachten.

GEFAHR

Gefahren für Personen.
Nichtbeachtung führt zu Tod oder schweren Verletzungen.

WARNUNG

Gefahren für Personen.
Nichtbeachtung kann zu Tod oder schweren Verletzungen führen.

VORSICHT

Gefahren für Personen.
Nichtbeachtung kann zu leichten bis mäßigen Verletzungen führen.

HINWEIS

Hinweise zur Vermeidung von Sachschäden, zum Verständnis oder zum Optimieren der Arbeitsabläufe.

Um die korrekte Bedienung zu verdeutlichen, sind wichtige Informationen und technische Hinweise besonders hervorgehoben.

Symbol	Bedeutung
➔	Einschrittige Handlungsaufforderung.
1. 2.	Mehrschrittige Handlungsaufforderung. ➔ Reihenfolge der Schritte beachten.

2 Sicherheit

2.1 Bestimmungsgemäße Verwendung

Die Pumpe ist zur Umwälzung von Schwimmbadwasser in Verbindung mit einer Schwimmbad-Filteranlage vorgesehen. Ausnahmen siehe Pumpendatenblatt.

Zur bestimmungsgemäßen Verwendung gehört die Beachtung folgender Informationen:

- Diese Anleitung
- Pumpendatenblatt

Die Pumpe/Anlage darf nur innerhalb der Einsatzgrenzen und Kennlinien betrieben werden, die im Pumpendatenblatt festgelegt sind.

Eine andere oder darüber hinausgehende Verwendung ist **nicht** bestimmungsgemäß und muss zuvor mit dem Hersteller/Lieferanten abgesprochen werden.

2.1.1 Mögliche Fehlanwendungen

- Einbau der Pumpe/Anlage bei verspanntem Zustand des Rohrsystems.
- Betrieb der Pumpe/Anlage außerhalb des Einsatzbereichs, der im Pumpendatenblatt spezifiziert ist, zum Beispiel bei zu hohem Systemdruck.
- Öffnen und Instandhalten der Pumpe/Anlage durch nicht qualifiziertes Personal.

2.2 Personalqualifikation

Dieses Gerät kann von **Kindern** ab 8 Jahren und darüber sowie von Personen mit verringerten physischen, sensorischen oder mentalen Fähigkeiten oder Mangel an Erfahrung und Wissen benutzt werden, wenn sie beaufsichtigt oder bezüglich des sichereren Gebrauchs des Gerätes unterwiesen wurden und die daraus resultierenden Gefahren verstehen. **Kinder** dürfen nicht mit dem Gerät spielen. Reinigung und **Benutzerwartung** dürfen nicht von **Kindern** ohne Beaufsichtigung durchgeführt werden.

- ➔ Sicherstellen, dass folgende Arbeiten nur von geschultem Fachpersonal mit den genannten Personalqualifikationen durchgeführt werden:
 - Arbeiten an der Mechanik, zum Beispiel Wechsel der Kugellager oder der Gleitringdichtung: qualifizierter Mechaniker.

- Arbeiten an der elektrischen Anlage: Elektrofachkraft.
- ➔ Sicherstellen, dass folgende Voraussetzungen erfüllt sind:
 - Das Personal, das die entsprechende Qualifikation noch nicht aufweisen kann, erhält die erforderliche Schulung, bevor es mit anlagentypischen Aufgaben betraut wird.
 - Die Zuständigkeiten des Personals, zum Beispiel für Arbeiten am Produkt, an der elektrischen Ausrüstung oder den hydraulischen Einrichtungen, sind entsprechend seiner Qualifikation und Arbeitsplatzbeschreibung festgelegt.
 - Das Personal hat diese Anleitung gelesen und die erforderlichen Arbeitsschritte verstanden.

2.3 Sicherheitsvorschriften

Für die Einhaltung aller relevanten gesetzlichen Vorschriften und Richtlinien ist der Betreiber der Anlage verantwortlich.

- ➔ Bei Verwendung der Pumpe/Anlage folgende Vorschriften beachten:
 - Diese Anleitung
 - Warn- und Hinweisschilder am Produkt
 - Mitgeltende Dokumente
 - Bestehende nationale Vorschriften zur Unfallverhütung
 - Interne Arbeits-, Betriebs- und Sicherheitsvorschriften des Betreibers

2.4 Schutzeinrichtungen

Das Hineingreifen in bewegliche Teile, zum Beispiel Kupplung und/oder Lüfterrad, kann schwere Verletzungen verursachen.

- ➔ Pumpe/Anlage nur mit Berührungsschutz betreiben.

2.5 Bauliche Veränderungen und Ersatzteile

Umbau oder Veränderungen können die Betriebssicherheit beeinträchtigen.

- ➔ Pumpe/Anlage nur in Absprache mit dem Hersteller umbauen oder verändern.
- ➔ Nur Originalersatzteile oder -zubehör verwenden, das vom Hersteller autorisiert ist.

2.6 Schilder

- Alle Schilder auf der gesamten Pumpe/Anlage in lesbarem Zustand halten.

2.7 Restrisiken

2.7.1 Herabfallende Teile

Die Tragösen am Motor sind nur für das Gewicht des Motors ausgelegt. Beim Anhängen eines kompletten Pumpenaggregates können die Tragösen ausbrechen.

- Pumpenaggregat, bestehend aus Motor und Pumpe, sowohl motor- als auch pumpenseitig anhängen. Siehe "Abb. 2" auf Seite 15.
- Nur geeignete und technisch einwandfreie Hebezeuge und Lastaufnahmemittel verwenden.
- Nicht unter schwebenden Lasten aufhalten.

2.7.2 Rotierende Teile

Scher- und Quetschgefahr besteht aufgrund von offenliegenden rotierenden Teilen.

- Alle Arbeiten nur bei Stillstand der Pumpe/Anlage durchführen.
- Vor Arbeiten die Pumpe/Anlage gegen Wiedereinschalten sichern.
- Unmittelbar nach Abschluss der Arbeiten alle Schutzeinrichtungen wieder anbringen beziehungsweise in Funktion setzen.

Bei Pumpen in Kunststofflaternen-Ausführung (-AK) kann die sich drehende Pumpenwelle Haare, Schmuck und Kleidungsstücke erfassen.

- In der Nähe einer Pumpe in Kunststofflaternen-Ausführung (-AK) beim Betrieb folgendes beachten:
 - Eng anliegende Kleidung tragen.
 - Haarnetz tragen.
 - Keinen Schmuck tragen.

2.7.3 Elektrische Energie

Bei Arbeiten an der elektrischen Anlage besteht durch die feuchte Umgebung erhöhte Stromschlaggefahr.

Ebenso kann eine nicht ordnungsgemäß durchgeführte Installation der elektrischen Schutzleiter zum Stromschlag führen, zum Beispiel durch Oxidation oder Kabelbruch.

- ➔ VDE- und EVU-Vorschriften des Energieversorgungsunternehmens beachten.
- ➔ Schwimmbecken und deren Schutzbereiche gemäß DIN VDE 0100-702 errichten.
- ➔ Vor Arbeiten an der elektrischen Anlage folgende Maßnahmen ergreifen:
 - Anlage von der Spannungsversorgung trennen.
 - Warnschild anbringen: „Nicht einschalten! An der Anlage wird gearbeitet.“
 - Spannungsfreiheit prüfen.
- ➔ Elektrische Anlage regelmäßig auf ordnungsgemäßen Zustand prüfen.

2.7.4 Heiße Oberflächen

Der Elektromotor kann eine Temperatur von bis zu 70 °C erreichen. Dadurch besteht Verbrennungsgefahr.

- ➔ Motor im Betrieb nicht berühren.
- ➔ Vor Arbeiten an der Pumpe/Anlage Motor erst abkühlen lassen.

2.7.5 Gefahrstoffe

- ➔ Sicherstellen, dass Leckagen gefährlicher Fördermedien ohne Gefährdung von Personen und Umwelt abgeführt werden.
- ➔ Pumpe bei der Demontage vollständig dekontaminieren.

2.7.6 Ansauggefahr

Sicherstellen, dass Ansaugöffnungen den aktuellen Richtlinien, Normen und Merkblättern entsprechen.

2.8 Störungen

- ➔ Bei Störungen Anlage sofort stilllegen und ausschalten.
- ➔ Alle Störungen umgehend beseitigen lassen.

Festsitzende Pumpe

Wird eine festsitzende Pumpe mehrmals hintereinander eingeschaltet, kann der Motor beschädigt werden. Folgende Punkte beachten:

- ➔ Pumpe/Anlage nicht mehrmals hintereinander einschalten.
- ➔ Motorwelle von Hand durchdrehen. Siehe Kapitel 6.1.2 auf Seite 22.
- ➔ Pumpe reinigen.

2.9 Vermeidung von Sachschäden

2.9.1 Undichtigkeit und Rohrleitungsbruch

Schwingungen und Wärmeausdehnung können Rohrleitungsbrüche verursachen.

- ➔ Pumpe/Anlage so installieren, dass Körper- und Luftschallübertragung reduziert werden. Dabei die einschlägigen Vorschriften beachten.

Durch Überschreitung der Rohrleitungskräfte können undichte Stellen an den Flanschverbindungen oder an der Pumpe selbst entstehen.

- ➔ Pumpe nicht als Festpunkt für die Rohrleitung verwenden.
- ➔ Rohrleitungen spannungsfrei anschließen und elastisch lagern. Gegebenenfalls Kompensatoren einbauen.
- ➔ Bei Undichtigkeit der Pumpe darf die Anlage nicht betrieben werden und muss vom Netz genommen werden.

2.9.2 Trockenlauf

Durch Trockenlauf können Gleitringdichtungen und Kunststoffteile innerhalb weniger Sekunden zerstört werden.

- ➔ Pumpe nicht trocken laufen lassen. Das gilt auch bei der Drehrichtungskontrolle.
- ➔ Pumpe und Saugleitung vor dem Anfahren entlüften.

2.9.3 Kavitation

Zu lange Rohrleitungen erhöhen den Widerstand. Dadurch besteht Gefahr der Kavitation.

- ➔ Sicherstellen, dass die Saugleitung dicht ist.
- ➔ Maximale Leitungslänge beachten.
- ➔ Pumpe nur bei halb offener druckseitiger Armatur einschalten.
- ➔ Saugseitige Armatur vollständig öffnen.

2.9.4 Überhitzen

Folgende Faktoren können zu einer Überhitzung der Pumpe führen:

- Zu hoher Druck auf der Druckseite.
- Falsch eingestellter Motorschutzschalter.
- Zu hohe Umgebungstemperatur.
- ➔ Pumpe nicht bei geschlossenen Armaturen betreiben, Mindestförderstrom 10 % von Q_{\max} .
- ➔ Bei Pumpen mit Drehstrommotor den Motorschutzschalter installieren und korrekt einstellen.
- ➔ Zulässige Umgebungstemperatur von 40 °C nicht überschreiten.

2.9.5 Druckstöße

Schlagartig schließende Armaturen können Druckstöße verursachen, die den maximal zulässigen Gehäusedruck der Pumpe mehrfach übersteigen.

- ➔ Druckstoßdämpfer oder Windkessel einbauen.
- ➔ Schlagartig schließende Armaturen vermeiden, beziehungsweise, wenn vorhanden, langsam schließen.

2.9.6 Blockieren der Pumpe

Schmutzteilchen in der Saugleitung können die Pumpe verstopfen und blockieren.

- ➔ Pumpe nicht ohne Saugsieb beziehungsweise Saugsiebgriff in Betrieb nehmen.
- ➔ Pumpe vor Inbetriebnahme und längerer Stillstands- oder Lagerzeit auf Leichtgängigkeit prüfen.

2.9.7 Leckageabfluss

Unzureichender Leckageabfluss kann den Motor beschädigen.

- ➔ Leckageabfluss zwischen Pumpengehäuse und Motor nicht verstopfen oder abdichten.

2.9.8 Frostgefahr

- ➔ Pumpe/Anlage und frostgefährdete Leitungen rechtzeitig entleeren.
- ➔ Pumpe/Anlage während der Frostperiode ausbauen und in einem trockenen Raum lagern.

2.9.9 Sichere Nutzung des Produktes

Eine sichere Nutzung des Produktes ist bei folgenden Punkten nicht mehr gewährleistet:

- ➔ Bei nicht ordnungsgemäßigem Zustand des Rohrleitungssystems.
- ➔ Bei festsitzender Pumpe. Siehe Kapitel 2.8 auf Seite 10.
- ➔ Bei schadhafter oder fehlender Schutzeinrichtungen, zum Beispiel Berührungsschutz.
- ➔ Wenn die Pumpe/Anlage bei verspanntem Zustand des Rohrsystems eingebaut wird.

3 Beschreibung

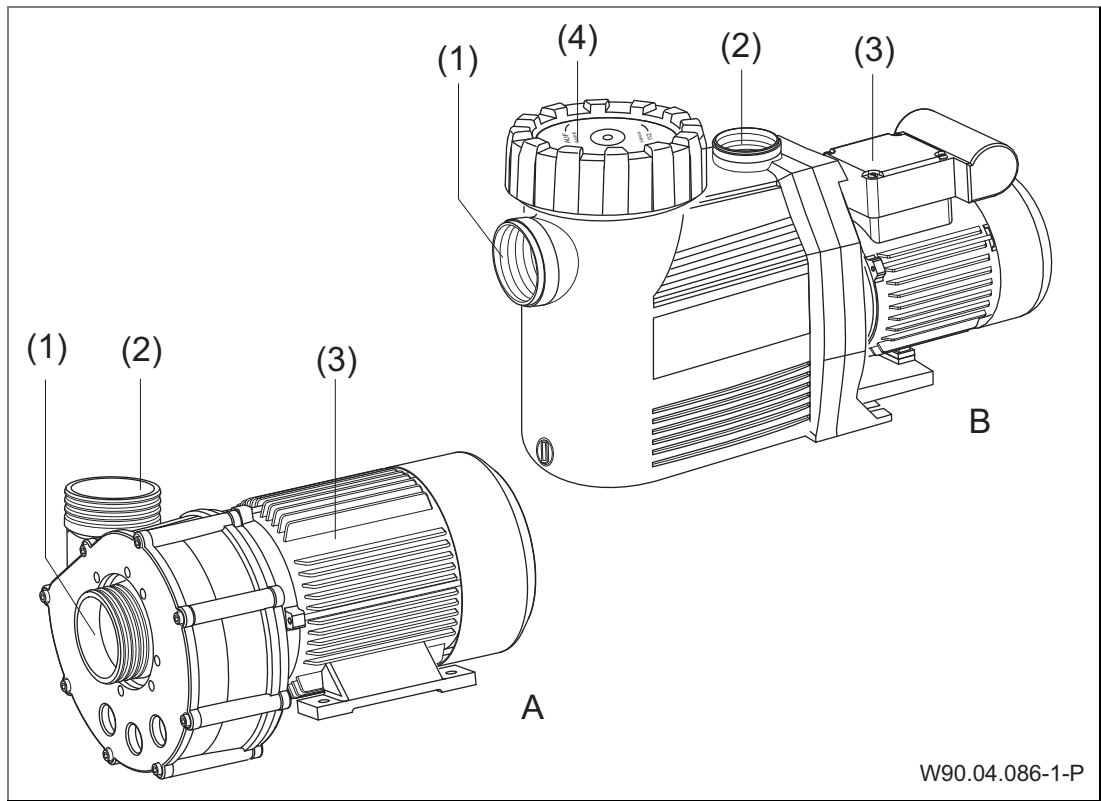


Abb. 1

- | | |
|-------------------------------|---------------------------------|
| A Normalsaugende Pumpe | B Selbstansaugende Pumpe |
| (1) Saugstutzen | (3) Motor |
| (2) Druckstutzen | (4) Deckel mit Saugsieb |

3.1 Funktion

Die Pumpe saugt das Wasser aus dem Schwimmbecken über eine Absperrarmatur und den Saugstutzen (1) an. Das Saugsieb (4), falls vorhanden, filtert grobe Verschmutzungen aus. Das Wasser wird über den Druckstutzen (2) und eine Absperrarmatur zur Filteranlage zurück gepumpt.

4 Transport und Zwischenlagerung

4.1 Transport

- ➔ Lieferzustand kontrollieren.
 - Verpackung auf Transportschäden prüfen.
 - Schaden feststellen, mit Bildern dokumentieren und an den Händler wenden.

4.2 Pumpe anheben

GEFAHR

Tod oder Quetschungen von Gliedmaßen durch herabfallendes Transportgut!

Die Tragösen am Motor sind nur für das Gewicht des Motors ausgelegt. Beim Anhängen eines kompletten Pumpenaggregates können die Tragösen ausbrechen.

- ➔ Pumpenaggregat motor- und pumpenseitig an den vorgesehenen Anhängepunkten anhängen, falls vorhanden.
- ➔ Nur geeignete und technisch einwandfreie Hebezeuge und Lastaufnahmemittel mit ausreichender Tragkraft verwenden.
- ➔ Nicht unter schwebenden Lasten aufhalten.
- ➔ Der Schwerpunkt der Pumpe befindet sich im Bereich des Motors.

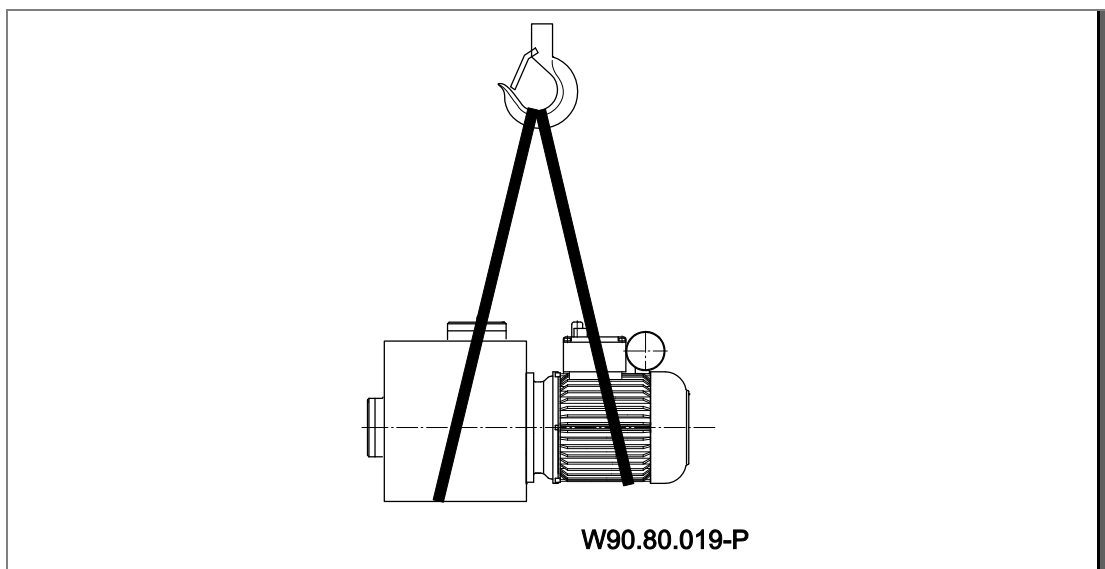


Abb. 2

4.3 Lagerung

HINWEIS

Korrosion durch Lagerung in feuchter Luft bei wechselnden Temperaturen!

Kondenswasser kann Wicklungen und Metallteile angreifen.

- Pumpe/Anlage in trockener Umgebung bei möglichst konstanter Temperatur zwischenlagern.

HINWEIS

Beschädigung des Gewindes und Eindringen von Fremdkörpern durch ungeschützte Stutzen!

- Stutzenabdeckungen erst vor Anschließen der Rohrleitungen entfernen.

HINWEIS

Beschädigung oder Verlust von Einzelteilen!

- Originalverpackung erst vor dem Einbau öffnen
beziehungsweise Einzelteile bis zum Einbau in der Originalverpackung aufbewahren.

4.4 Rücksendung

- Pumpe/Anlage vollständig entleeren.
- Pumpe/Anlage mit klarem Wasser spülen und reinigen.
- Pumpe/Anlage in Karton verpacken und an den Fachbetrieb beziehungsweise Hersteller senden.

5 Installation

5.1 Einbauort

5.1.1 Aufstellen im Freien

- ➔ Um die Lebensdauer der Pumpe zu erhöhen, einen einfachen Regenschutz vorsehen.

5.1.2 Bodenablauf muss vorhanden sein

- ➔ Größe des Bodenablaufs nach folgenden Kriterien bemessen:
 - Größe des Schwimmbeckens.
 - Umwälzvolumenstrom.

5.1.3 Be- und Entlüftung

- ➔ Für ausreichende Be- und Entlüftung sorgen. Be- und Entlüftung müssen folgende Bedingungen sicherstellen:
 - Vermeidung von Kondenswasser.
 - Mindestabstand Lüfterhaube zur Wand: 50 mm.
 - Kühlung des Pumpenmotors und anderer Anlagenteile, zum Beispiel der Schaltschränke und Steuergeräte.
 - Begrenzung der Umgebungstemperatur auf maximal 40 °C.

5.1.4 Körper- und Luftschallübertragung

- ➔ Vorschriften für baulichen Schallschutz beachten, zum Beispiel DIN 4109.
- ➔ Pumpe so aufstellen, dass die Körper- und Luftschallübertragungen reduziert werden. Als Unterlage eignen sich schwingungsabsorbierende Materialien. Beispiele:
 - Schwingmetallpuffer
 - Korkeinlagen
 - Schaumstoffe mit ausreichender Härte

5.1.5 Platzreserve

- ➔ Platzreserve so bemessen, dass die Motoreinheit in Richtung Motorlüfter und das Saugsieb nach oben ausgebaut werden kann. Siehe Maßzeichnung im Pumpendatenblatt.

5.1.6 Befestigungselemente

- ➔ Pumpe mit Schrauben befestigen.

5.2 Rohrleitungen

5.2.1 Rohrleitungen dimensionieren

Zu lange Saugleitungen haben erhebliche Nachteile:

- Höherer Widerstand, dadurch schlechteres Ansaugverhalten und höhere Kavitationsgefahr.
- Längere Ansaugzeit, bis zu zwölf Minuten.

Die Rohrleitungsdimensionen, die im Pumpendatenblatt spezifiziert sind, gelten nur für eine Leitungslänge von maximal 5 m.

Bei längeren Rohrleitungen sind die Rohrreibungsverluste zu berücksichtigen.

- ➔ Rohrleitungen entsprechend den Angaben in der Tabelle des Pumpendatenblattes dimensionieren.

5.2.2 Rohrleitungen verlegen

- ➔ Saug- und Druckleitung möglichst kurz und gerade halten.
- ➔ Plötzliche Querschnitts- und Richtungsänderungen vermeiden.
- ➔ Saugleitung möglichst unter dem Niveau des Wasserspiegels verlegen.
- ➔ Saugleitung folgendermaßen verlegen, um die Bildung von Luftsäcken zu vermeiden:
 - Bei Zulaufbetrieb: kontinuierlich fallend.
 - Bei Saugbetrieb: kontinuierlich steigend.
- ➔ Wenn die Pumpe oberhalb des Wasserspiegels installiert ist, ein Fußventil in die Saugleitung einbauen (für normalsaugende Pumpen notwendig, für selbstansaugende Pumpen empfohlen). Dadurch kann sich die Saugleitung beim Stillstand nicht entleeren und die Ansaugzeit, zum Beispiel nach der Reinigung des Saugsiebes, bleibt kurz.
- ➔ Wenn Verstopfungen, zum Beispiel durch Stroh oder Gras nicht auszuschließen sind, einen Sieb in den Zulauf oder in die Saugleitung einbauen.
- ➔ Gegebenenfalls je nach Art von Pumpe und Anlage Rückflussverhinderer einbauen.
- ➔ In Saug- und Druckleitung jeweils eine Absperrarmatur einbauen.
- ➔ Schlagartig schließende Armaturen vermeiden. Gegebenenfalls Druckstoßdämpfer oder Windkessel einbauen.

HINWEIS

Bei einer undichten Saugleitung saugt die Pumpe schlecht oder überhaupt nicht.

- Dichtigkeit der Saugleitung sicherstellen und gewährleisten, dass der Deckel fest aufgeschraubt ist.

5.3 Aufstellung

Die Pumpe kann entweder unterhalb des Wasserniveaus im Zulaufbetrieb oder oberhalb des Wasserniveaus im Saugbetrieb aufgestellt werden.

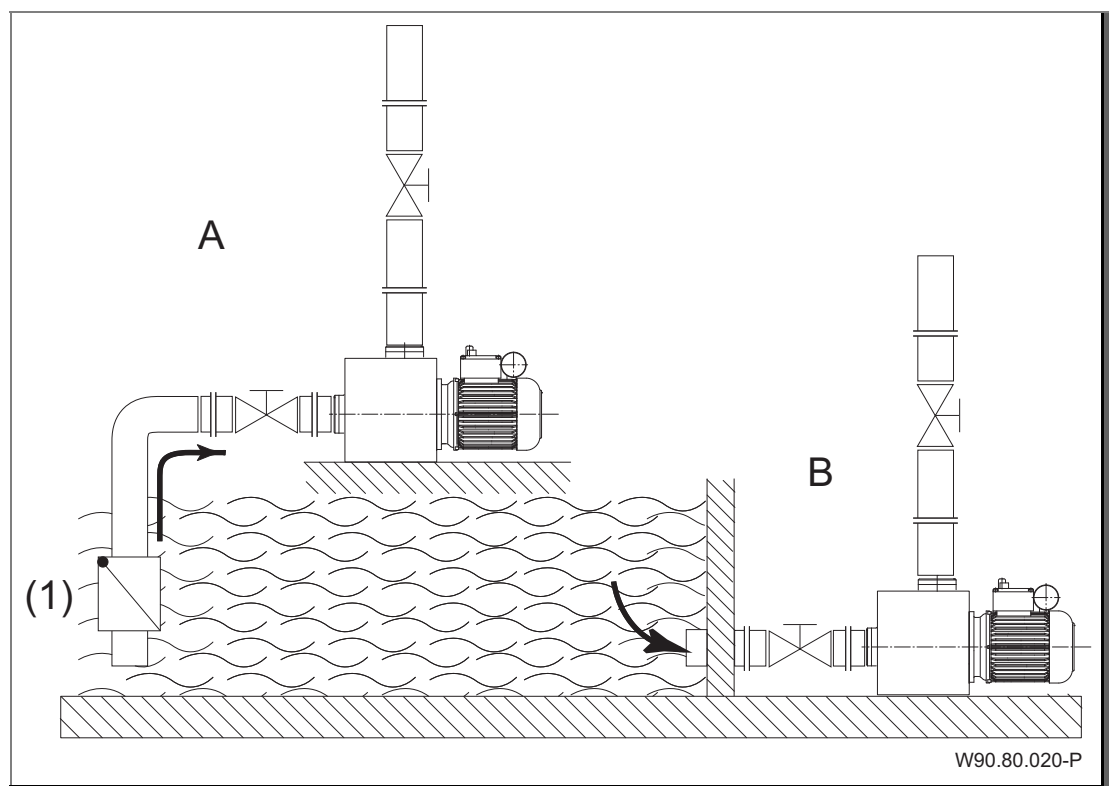


Abb. 3

A Aufstellung oberhalb des Wasserniveaus = Saugbetrieb

B Aufstellung unterhalb des Wasserniveaus = Zulaufbetrieb

(1) Fußventil ist bei normalsaugenden Pumpen notwendig

Bei Saugbetrieb wird die Saughöhe durch Strömungswiderstände in der Saugleitung, einer zu langen Rohrleitung oder mit zu geringem Durchmesser erheblich herabgesetzt.

5.3.1 Pumpe aufstellen und an die Rohrleitung anschließen

1. Pumpe horizontal und trocken aufstellen. Dabei die maximalen Abstände zum Wasserniveau, das heißt die geodätische Höhe, beachten. Siehe Pumpendatenblatt.

HINWEIS

Beschädigung des Motors durch unzureichenden Leckageabfluss!

- ➔ Leckageabfluss zwischen Pumpengehäuse und Motor nicht verstopfen oder abdichten.

HINWEIS

Durch unsachgemäße Abdichtung können Gewinde beschädigt und die Dichtwirkung beeinträchtigt werden!

Je nach Pumpentyp wird Teflonband oder die beiliegende Verschraubung zur Montage der Rohrleitung verwendet.

Bei ABS-Verklebungen muss eine Aushärtezeit von mindestens zwölf Stunden berücksichtigt werden.

HINWEIS

Beschädigung der Pumpe durch unzulässige mechanische Spannungen!

- ➔ Rohrleitungen unmittelbar vor der Pumpe abstützen und spannungsfrei anschließen.

2. Rohrleitungen spannungsfrei gemäß VDMA-Einheitsblatt 24277 anschließen. Ab $d = 90$ mm müssen Kompensatoren eingesetzt werden. Bei $d = 75$ mm wird es empfohlen.
3. Sicherstellen, dass eventuelle Leckagen keine Folgeschäden verursachen können. Gegebenenfalls eine entsprechende Auffangvorrichtung einbauen.

WARNUNG

Gesundheitsgefährdende Fördermedien!

- ➔ Gesetzliche Bestimmungen bezüglich der Entsorgung von gesundheitsgefährdenden Medien beachten.

5.4 Elektrischer Anschluss

WARNUNG

Stromschlaggefahr durch unsachgemäßen Anschluss!

- Elektrische Anschlüsse und Verbindungen müssen immer von autorisiertem Fachpersonal vorgenommen werden.
- VDE- und EVU-Vorschriften des Energieversorgungsunternehmens beachten.
- Pumpen für Schwimmbecken und deren Schutzbereiche gemäß DIN VDE 0100-702 installieren.

- Trennvorrichtung zur Unterbrechung der Spannungsversorgung mit einer Kontaktöffnung von mindestens 3 mm pro Pol installieren.

WARNUNG

Stromschlaggefahr durch Spannung am Gehäuse!

- Bei Pumpen mit Drehstrom- oder mit Wechselstrommotor ohne Motorschutz (siehe Pumpendatenblatt), muss ein korrekt eingestellter Motorschutzschalter installiert werden. Dabei die Werte auf dem Typenschild beachten.
- Stromkreis mit einer Fehlerstromschutzeinrichtung, Nennfehlerstrom $I_{FN} \leq 30 \text{ mA}$, schützen.
- Nur geeignete Leitungstypen entsprechend den regionalen Vorschriften verwenden.
- Mindestquerschnitt der elektrischen Leitungen der Motorleistung und der Leitungslänge anpassen.
- Leitungen nicht knicken oder quetschen.
- Wenn sich gefährliche Situationen ergeben können, Not-Aus-Schalter gemäß DIN EN 809 vorsehen. Entsprechend dieser Norm muss das der Errichter/Betreiber entscheiden.
- Bauseitiger Anschluss:
 - Absicherung 1~ 230 V/3~ 400 V Schmelzsicherung 16 A träge oder 16 A-K-Sicherungsautomaten
 - Kurzschlusschaltfähigkeit $I_{CN} \leq 6 \text{ kA}$
- Pumpen mit Kabel und Stecker sind anschlussfertig verdrahtet. Wenn die Netzleitung beschädigt ist, muss diese durch den Hersteller oder Kundendienst ersetzt werden, um Gefährdungen zu vermeiden.

6 Inbetriebnahme/Außerbetriebnahme

6.1 Inbetriebnahme

HINWEIS

Beschädigung der Pumpe/Anlage durch Trockenlauf!

- Sicherstellen, dass die Pumpe/Anlage immer mit Wasser gefüllt ist. Dies gilt auch bei der Drehrichtungskontrolle.

6.1.1 Selbstansaugende Pumpe mit Wasser füllen

1. Deckel abnehmen. Siehe Kapitel 8.1 auf Seite 26

HINWEIS

Hochkonzentrierte Wasserpflegemittel können die Pumpe beschädigen!

- Keine Wasserpflegemittel, insbesondere in Tablettenform, in das Saugsieb legen.
- Auf einen idealen pH-Wert zwischen 6,8 - 7,2 und einen idealen Chlorwert zwischen 0,3 – 1,5 mg/L (Privatbereich) und 0,3 – 0,6 mg/l (Kommunalbereich) achten.

2. Pumpe mit sauberem Wasser bis zum Sauganschluss füllen.

HINWEIS

Ein zu starkes Anziehen des Deckels unter Verwendung der Öffnungshilfe erschwert ein erneutes Öffnen des Deckels.

- Nur mit Handkraft anziehen!

3. Deckel aufsetzen und festziehen.

6.1.2 Pumpe auf Leichtgängigkeit prüfen

Nach längerer Stillstandszeit muss die Pumpe im ausgeschalteten und spannungsfreien Zustand auf Leichtgängigkeit geprüft werden.

- Schraubendreher in den Schlitz am Motorwellenende, auf der Lüfterseite, stecken und durchdrehen.
– Oder –
- Wenn kein Schlitz am Motorwellenende vorhanden ist: Lüfterhaube entfernen und Lüfterrad manuell in Motordrehrichtung drehen.

6.1.3 Pumpe einschalten

Voraussetzungen:

- Saugsieb ist eingebaut, falls vorhanden.
 - Deckel ist dicht montiert.
 - Pumpe ist bei Saugbetrieb mit Wasser gefüllt.
1. Saugseitige Armatur vollständig öffnen.
 2. Druckseitige Armatur nur **halb** öffnen.

HINWEIS

Beschädigung der Pumpe durch Trockenlauf!

➔ Pumpe und Saugleitung entlüften.

3. Pumpe/Anlage einschalten.

HINWEIS

Wenn die Pumpe einen Drehstrommotor hat und dieser sich in die falsche Richtung dreht, ist die Pumpe/Anlage lauter und fördert weniger.

4. Bei Drehstrommotor: Darauf achten, dass sich der Motor in Richtung des aufgeklebten Drehrichtungspfeiles auf der Lüfterhaube dreht. Bei falscher Drehrichtung eine Elektrofachkraft benachrichtigen.
5. Sobald die volle Drehzahl erreicht ist, die druckseitige Armatur ganz öffnen.
6. Dichtigkeit der Gleitringdichtung prüfen.

6.2 Außerbetriebnahme

1. Pumpe ausschalten.
2. Saug- und druckseitige Armatur schließen.
3. Pumpe und Leitungen entleeren.
4. Bei Frostgefahr Pumpe und frostgefährdete Leitungen an einem trockenen und frostsicheren Ort lagern.

7 Störungen

HINWEIS

Es ist normal, dass von Zeit zu Zeit einige Tropfen Wasser durch die Gleitringdichtung austreten. Das gilt insbesondere während der Einlaufzeit.

Je nach Wasserbeschaffenheit und Betriebsstundenzahl kann die Gleitringdichtung undicht werden.

➔ Bei permanentem Wasseraustritt Gleitringdichtung von einem Fachmann wechseln lassen.

HINWEIS

Wir empfehlen, bei Unregelmäßigkeiten zunächst den Schwimmbadbauer zu verständigen.

7.1 Übersicht

Störung	Mögliche Ursache	Abhilfe
Pumpe wird durch Wicklungsschutzkontakt oder Motorschutzschalter außer Betrieb gesetzt.	Überlastung	➔ Pumpe prüfen. Siehe Kapitel 7.1.1 auf Seite 25
Pumpe sitzt fest.	Verklebte Gleitringdichtung durch längeren Stillstand.	➔ Motorwelle durchdrehen. Siehe Kapitel 6.1.2 auf Seite 22 ➔ Pumpe reinigen.
Aus der Pumpe tritt ständig Wasser aus.	Gleitringdichtung undicht.	➔ Gleitringdichtung wechseln.
Laute Motorgeräusche.	– Kugellager defekt. – falsche Drehrichtung.	➔ Kugellager von einem Mechaniker wechseln lassen. ➔ Elektrofachkraft benachrichtigen.

7.1.1 Pumpe nach Ansprechen eines Schutzkontakts/-schalters prüfen

Wurde der Motor durch den Wicklungsschutzkontakt oder den Motorschutzschalter ausgeschaltet, folgende Schritte durchführen:

1. Anlage von der Spannungsversorgung trennen.
2. Motorwelle lüfterseitig mit einem Schraubendreher durchdrehen und auf Leichtgängigkeit prüfen.

Motorwelle schwergängig:

1. Schraubendreher entfernen.
2. Kundendienst/Schwimmbadbauer verständigen und Pumpe prüfen lassen.

Motorwelle leichtgängig:

1. Schraubendreher entfernen.
2. Druckseitige Armatur nur **halb** öffnen.
3. Spannungsversorgung wieder herstellen.

HINWEIS

Wenn die Pumpe festsetzt, kann der Motor durch mehrmaliges Einschalten beschädigt werden.

- ➔ Sicherstellen, dass die Pumpe/Anlage nur einmal eingeschaltet wird.

4. Warten, bis der Wicklungsschutzkontakt den Motor nach dessen Abkühlen automatisch einschaltet.
– Oder –
Den Motorschutzschalter zurücksetzen.
5. Sobald die volle Drehzahl des Motors erreicht ist, die druckseitige Armatur voll öffnen.
6. Stromzufuhr, Sicherungen und Stromaufnahme von einer Elektrofachkraft prüfen lassen.
7. Wenn der Wicklungsschutzkontakt oder der Motorschutzschalter den Motor wieder ausschalten, Kundendienst verständigen.

7.1.2 Ersatzteillisten

Ersatzteillisten zu den jeweiligen Produkten sind auf der Internetseite www.speck-pumps.com zu finden.

8 Wartung/Instandhaltung

HINWEIS

- ➔ Vor Instandhaltungsarbeiten alle Absperrarmaturen schließen und Leitungen entleeren.

Alle Pumpen

Wann?	Was?
Regelmäßig	➔ Saugsieb reinigen.
Bei Frostgefahr	➔ Pumpe und frostgefährdete Leitungen rechtzeitig entleeren.

Zusätzlich bei Kunststofflaternen-Ausführung (-AK)

Wann?	Was?
Regelmäßig	➔ Salzkristalle, bedingt durch Salzwasser, entfernen. Siehe Kapitel 8.3 auf Seite 28
Vor längerem Stillstand	➔ Pumpe mit Leitungswasser spülen, um Kristallbildung an der Gleitringdichtung zu vermeiden.

- ➔ Nach Beendigung der Instandhaltungsarbeiten alle erforderlichen Maßnahmen für die Inbetriebnahme ergreifen. Siehe Kapitel 6.1 auf Seite 22
- ➔ Serviceadressen und Adressen von Kundendiensten sind auf der Internetseite www.speck-pumps.com zu finden.

8.1 Deckel/Saugsieb demontieren beziehungsweise montieren

Für verschiedene Arbeiten müssen Deckel und Saugsieb, falls vorhanden, entfernt werden. Siehe Punkt 8.1 im zugehörigen Pumpendatenblatt.

8.2 Saugsieb reinigen

1. Pumpe ausschalten.
2. Absperrarmaturen schließen.
3. Deckel abnehmen.
4. Saugsieb herausnehmen.
5. Saugsieb mit Wasser abspritzen.
6. Saugsieb einsetzen.

HINWEIS

Hochkonzentrierte Wasserpflegemittel können die Pumpe beschädigen!

- Keine Wasserpflegemittel, insbesondere in Tablettenform, in das Saugsieb legen.

HINWEIS

Ein zu starkes Anziehen des Deckels unter Verwendung der Öffnungshilfe erschwert ein erneutes Öffnen des Deckels.

- Nur mit Handkraft anziehen!

7. Deckel aufsetzen und festziehen.

8.3 Salzkristalle bei Kunststofflaternen-Ausführung (-AK) entfernen

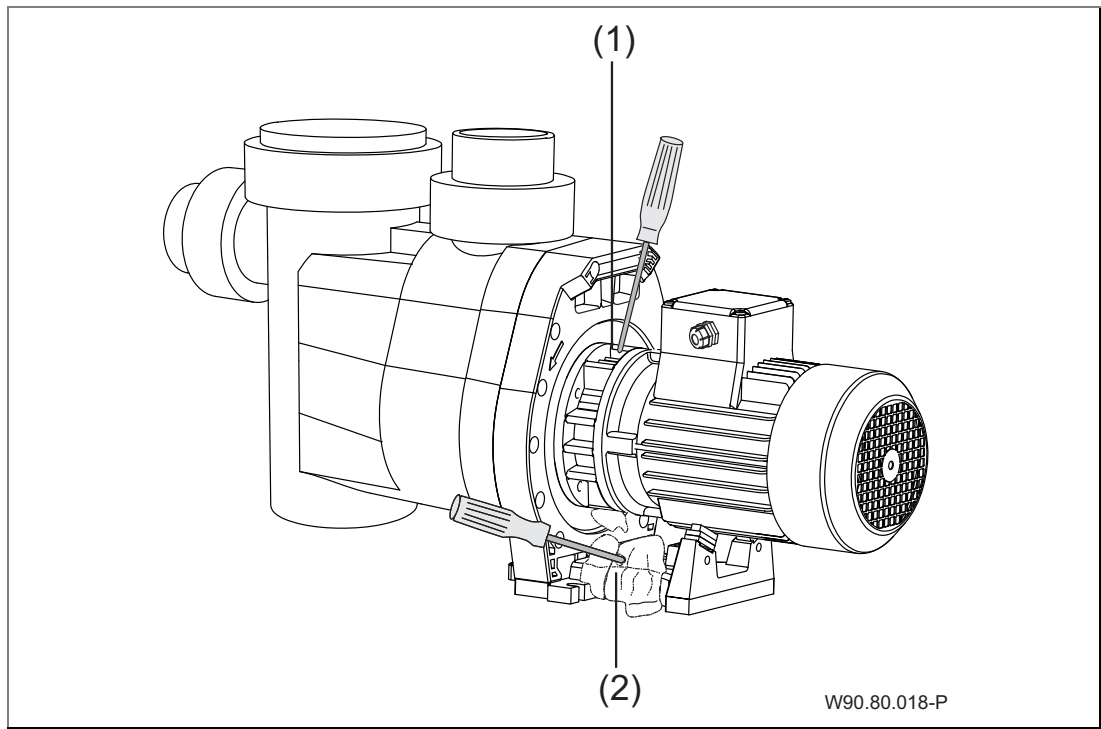


Abb. 4

1. Anlage von der Spannungsversorgung trennen.
2. Mit Schraubendreher die Salzkristalle an der Laterne (1) von oben zwischen den Rippen vorsichtig lösen.
3. Abfallende Salzkruste vom Motorfuß (2) entfernen.
4. Sicherstellen, dass die Motorwelle von den Salzkristallen vollständig befreit und sichtbar ist.
5. Motorwelle an der Lüfterseite mit einem Schraubendreher durchdrehen. Die Motorwelle muss sich leicht durchdrehen lassen.
6. Spannungsversorgung wieder herstellen.

8.4 Gewährleistung

Die Gewährleistung erstreckt sich auf die gelieferten Geräte mit allen Teilen. Ausgenommen sind jedoch natürliche Abnutzung/Verschleiß (DIN 3151/DIN-EN 13306) aller drehenden beziehungsweise dynamisch beanspruchter Bauteile, einschließlich spannungsbelasteter Elektronik-Komponenten.

Die Nichtbeachtung der Sicherheitshinweise kann zum Verlust jeglicher Schadensersatzansprüche führen.

9 Entsorgung

- ➔ Schädliche Fördermedien auffangen und vorschriftsgemäß entsorgen.
- ➔ Die Pumpe/Anlage beziehungsweise die Einzelteile müssen nach Lebensdauerende fachgerecht entsorgt werden. Eine Entsorgung im Hausmüll ist nicht zulässig!
- ➔ Verpackungsmaterial, unter Beachtung der örtlichen Vorschriften, im Hausmüll entsorgen.

10 Index

A

Aufstellung 20

Außerbetriebnahme 23, 24

B

Bestimmungsgemäße Verwendung 8

E

Elektrischer Anschluss 22

Entsorgung 30

Ersatzteile 9

F

Fehlanwendungen 8

Frost 13

G

Gewährleistung 29

Gleitringdichtung 25

I

Inbetriebnahme 23

M

Mitgeltende Dokumente 6

P

Pumpe einschalten 24

R

Rohrleitung 12, 19, 21

S

Störungen 11, 25

Übersicht 25

T

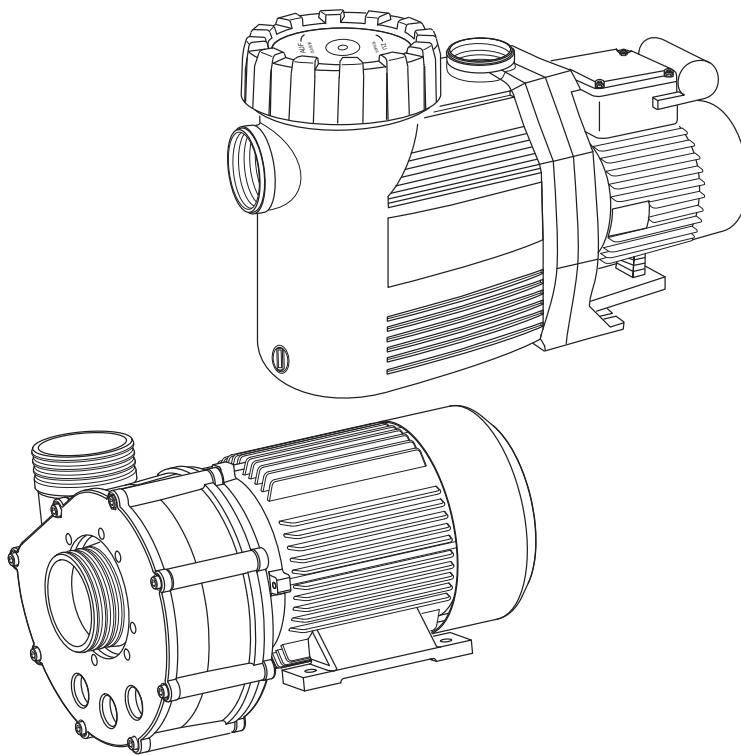
Transport 16

W

Wartung 27

EN Translation of original operation manual

**Non self-priming and self-priming pumps
with/without plastic lantern construction (AK)**



W90.80.026-P



BADU® is a trademark of
SPECK Pumpen Verkaufsgesellschaft GmbH

Hauptstraße 3
91233 Neunkirchen am Sand, Germany
Phone +49 9123 949-0
Fax +49 9123 949-260
info@speck-pumps.com
www.speck-pumps.com

All rights reserved.

Contents may not be distributed, duplicated, edited or transferred to third parties without the written permission of SPECK Pumpen Verkaufsgesellschaft GmbH.

This document and all attached documents are not subject to update service!

Subject to technical modifications!

Table of contents

1	About this document	5
1.1	Using this manual.....	5
1.2	Other applicable documents.....	5
1.2.1	Symbols and means of representation	5
2	Safety	7
2.1	Intended use	7
2.1.1	Possible misuse	7
2.2	Personnel qualification	7
2.3	Safety regulations	8
2.4	Protective equipment	8
2.5	Structural modifications and spare parts	8
2.6	Signs	8
2.7	Residual risk.....	8
2.7.1	Falling parts.....	8
2.7.2	Rotating parts	9
2.7.3	Electrical energy.....	9
2.7.4	Hot surfaces	10
2.7.5	Hazardous materials	10
2.7.6	Suction danger	10
2.8	Faults	10
2.9	Preventing material damage	10
2.9.1	Leakage and pipe breakage	10
2.9.2	Dry running.....	11
2.9.3	Cavitation	11
2.9.4	Overheating.....	11
2.9.5	Pressure surges	11
2.9.6	Blockages in the pump.....	11
2.9.7	Drainage.....	12
2.9.8	Risk of frost	12
2.9.9	Safe use of the product	12
3	Description	13
3.1	Function	13
4	Transport and intermediate storage	14
4.1	Transport.....	14

Table of contents

4.2	Lifting the pump.....	14
4.3	Storage	15
4.4	Returns	15
5	Installation.....	16
5.1	Installation site	16
5.1.1	Outdoor installation	16
5.1.2	There must be ground drainage	16
5.1.3	Ventilation and aeration.....	16
5.1.4	Structure-borne and airborne noise transmission	16
5.1.5	Reserve space	16
5.1.6	Fasteners	16
5.2	Pipes.....	17
5.2.1	Pipe sizing.....	17
5.2.2	Laying pipes.....	17
5.3	Installation.....	18
5.3.1	Installing the pump and connecting it to the pipework	19
5.4	Electrical connection	20
6	Commissioning/Decommissioning	21
6.1	Commissioning.....	21
6.1.1	Filling self-priming pumps with water	21
6.1.2	Checking how easily the pump rotates	21
6.1.3	Switching the pump on	22
6.2	Decommissioning	22
7	Faults.....	23
7.1	Overview	23
7.1.1	Check the pump after the overload switch has tripped	24
7.1.2	Spare parts lists.....	24
8	Maintenance.....	25
8.1	Installing or removing the lid/strainer basket	25
8.2	Cleaning the strainer basket.....	26
8.3	Removing salt crystals for pumps with plastic lanterns (AK version)	27
8.4	Warranty	27
9	Disposal.....	28
10	Index	29

1 About this document

1.1 Using this manual

This manual is a component of the pump/unit. The pump/unit was manufactured and tested according to the generally accepted rules of technology. However, if the pump/unit is used incorrectly, not serviced enough or tampered with, danger to life and limb or material damage could result.

- ➔ Read the manual carefully before use.
- ➔ Keep the manual during the service life of the product.
- ➔ Provide access to the manual for operating and service personnel at all times.
- ➔ Pass the manual on to any future owners or operators of the product.

1.2 Other applicable documents

- Pump data sheet
- Packing list

1.2.1 Symbols and means of representation

Warnings are used in this manual to warn you of personal injury.

- ➔ Always read and observe warnings.

DANGER

Danger for people.
Non-observance results in death or serious injury.

WARNING

Danger for people.
Non-observance can result in death or serious injury.

CAUTION

Danger for people.
Non-observance can result in light to moderate injury.

NOTICE

Notes to prevent material damage, for better understanding or to optimise the workflow.

About this document

Important information and technical notes are specially marked to explain correct operation.

Symbol	Meaning
→	Instructions for a one-step action.
1. 2.	Directions for a multi-step action. → Observe the order of the steps.

2 Safety

2.1 Intended use

The pump is intended to circulate swimming pool water in connection with a swimming pool filter system. See the pump data sheet for exceptions.

Observing the following information is vital for intended use:

- This manual
- Pump data sheet

The pump/unit may only be operated within the operating limits and characteristics which are defined in the pump data sheet.

Any other use or use exceeding this is **not** an intended use and must first be authorised by the manufacturer/supplier.

2.1.1 Possible misuse

- Installing the pump/unit with stress on the pipes.
- Using the pump/unit beyond the operating limits specified in the pump data sheet, e.g. excessive system pressure.
- Opening and servicing of the pump/unit by unqualified personnel.

2.2 Personnel qualification

This unit can be used by **children** aged 8 and over as well as by persons with limited physical, sensory or mental capacity or by people with a lack of experience or knowledge, provided that they are supervised or have been instructed in the safe use of the unit and understand the resulting dangers. **Children** may not play with the unit. Cleaning and **user maintenance** may not be carried out by **children** without supervision.

- ➔ Ensure that the following work is only performed by trained professionals with the following qualifications:
 - For mechanical work, for example replacing ball bearings or mechanical seals: qualified mechanics.
 - For work on the electric system: electricians.
- ➔ Ensure that the following requirements are fulfilled:
 - Personnel who do not yet have the appropriate qualifications must receive the required training before being allowed to work on the system.

- The personnels' responsibilities, for example working on the product, electric equipment or hydraulic systems, are set based on their qualifications and the job description.
- The personnel have read this manual and understand the necessary working steps.

2.3 Safety regulations

The operator of the system is responsible for the adherence to all relevant statutory regulations and guidelines.

- ➔ Observe the following regulations when using the pump/unit:
 - This manual
 - Warning and information signs on the product
 - Other applicable documents
 - The valid national regulations for accident prevention
 - The internal occupational, operational and safety regulations of the operator

2.4 Protective equipment

Reaching into moving parts, e.g. coupling and/or impeller fan, can cause serious injury.

- ➔ Never operate the pump/unit without protective covers.

2.5 Structural modifications and spare parts

Alterations or modifications can affect operational safety.

- ➔ Never modify or alter the pump/unit without the manufacturer's permission.
- ➔ Only use original spare parts and accessories authorised by the manufacturer.

2.6 Signs

- ➔ Ensure that all the signs on the complete pump/unit remain legible.

2.7 Residual risk

2.7.1 Falling parts

The lifting hooks on the motor are designed for the weight of the motor. The lifting hooks can break if the complete pump unit is attached.

- ➔ The pump unit, consisting of the motor and the pump, should be attached on both the motor and pump sides. See "Fig. 2" on page 14 .

- ➔ Only use hoisting and load-bearing equipment which is suitable and technically sound.
- ➔ Do not stand under suspended loads.

2.7.2 Rotating parts

There is a risk of shearing and crushing due to exposed rotating parts.

- ➔ Only perform servicing when the pump/unit is not in operation.
- ➔ Prior to servicing, ensure the pump/unit cannot be switched back on.
- ➔ Immediately after finishing servicing, reattach or reactivate all protective equipment.

Pumps with plastic lanterns (AK version) have a rotating pump shaft which can catch hair, jewellery or clothing.

- ➔ Observe the following when near a pump with plastic lanterns (AK version) which is in operation:
 - Do not wear loose clothing.
 - Wear a hair net.
 - Do not wear jewellery.

2.7.3 Electrical energy

There is an increased risk of electric shock when working on the electrical system due to the humid environment.

Electrical protective earth conductors which were not installed correctly can also result in electric shocks, for example due to oxidation or cable breakage.

- ➔ Observe VDE and utility company regulations.
- ➔ Build swimming pools and their protection according to DIN VDE 0100-702.
- ➔ Before working on the electrical system, take the following measures:
 - Disconnect system from the power supply.
 - Attach a warning sign: “Do not switch on! The system is being worked on.”
 - Ensure that the system is free of voltage.
- ➔ Check the electrical system regularly to ensure it is in proper working condition.

2.7.4 Hot surfaces

The electric motor can reach temperatures of up to 70 °C. There is a risk of being burned.

- Do not touch the motor during operation.
- Allow the pump/unit to cool down before servicing it.

2.7.5 Hazardous materials

- Ensure that leaks of dangerous pumped fluids/gases are led away without endangering people or the environment.
- Decontaminate the pump completely during disassembly.

2.7.6 Suction danger

Ensure that the suction openings conform to current guidelines, standards and instructions.

2.8 Faults

- In case of a fault, immediately switch the pump off and remove it from operation.
- Have all faults repaired immediately.

Seized pump

If a pump seizes, and is switched on several times repeatedly, the motor can be damaged. Observe the following points:

- Do not switch the pump/unit on repeatedly.
- Turn the motor shaft by hand. See point 6.1.2 on page 21.
- Clean pump.

2.9 Preventing material damage

2.9.1 Leakage and pipe breakage

Vibrations and thermal expansion can cause pipes to break.

- Install the pump/unit in a manner which reduces structure-borne and airborne noise transmission. When doing so, observe relevant regulations.

If the pipe forces are exceeded, leaks can occur at the screwed connection or the pump itself.

- Do not use the pump as a fixed point for the pipe line.
- Connect pipes free of load and mount them elastically. Install compensators if necessary.
- If the pump leaks, the unit may not be operated and must be disconnected from the mains power supply.

2.9.2 Dry running

If run dry, mechanical seals and synthetic parts can be destroyed within only a few seconds.

- Do not allow the pump to run dry. This also applies to checking the rotation direction.
- Purge air from pump and suction line prior to start-up.

2.9.3 Cavitation

Pipes which are too long increase resistance. This results in risk of cavitation.

- Ensure that the suction line does not leak.
- Observe the maximum pipe length.
- Only switch the pump on when the valve on the delivery side is opened halfway.
- Open the valve on the suction side completely.

2.9.4 Overheating

The following factors can result in the pump overheating:

- Excessive pressure on the delivery side.
- Motor overload switch set incorrectly.
- Ambient temperature which is too high.
- Do not operate the pump with the valves closed, minimum flow rate 10 % of Q_{\max} .
- For pumps with a three-phase motor, install a built-in or external overload switch and set it correctly.
- Do not exceed the permitted ambient temperature of 40 °C.

2.9.5 Pressure surges

Valves which close suddenly can cause pressure surges which far exceed the maximum permissible housing pressure of the pump.

- Install shock absorber or air vessel.
- Avoid valves which close suddenly or, if present, close them slowly.

2.9.6 Blockages in the pump

Pieces of dirt in the suction line can clog and block the pump.

- Do not operate the pump without a strainer basket or a strainer basket handle.
- Check how easily the pump rotates before starting it up and after longer idle or storage periods.

2.9.7 Drainage

An insufficient drain gap can damage the motor.

- Do not block or seal the drain gap between the pump housing and the motor.

2.9.8 Risk of frost

- Drain the pump/unit and pipes at risk of freezing in plenty of time.
- Remove the pump/unit during periods of frost and store it in a dry room.

2.9.9 Safe use of the product

Safe use of the product is no longer guaranteed in the following instances:

- If the pipework is not in proper condition.
- If the pump seizes. See point 2.8 on page 10.
- If protective devices are damaged or missing, e.g. protection against accidental contact.
- If there is stress on the pump/unit or pipes during installation.

3 Description

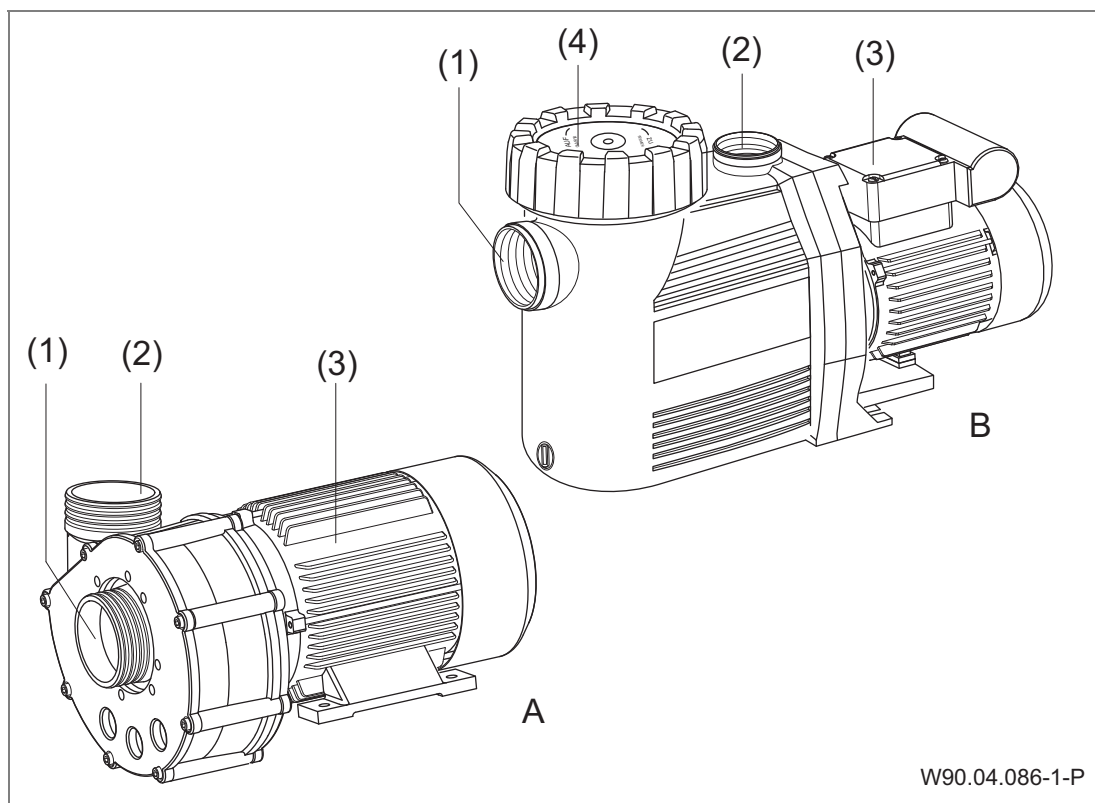


Fig. 1

A Non-self-priming pump

(1) Suction discharge

(2) Pressure discharge

B Self-priming pump

(3) Motor

(4) Lid with strainer basket

3.1 Function

The pump draws the water from the swimming pool via a shut-off valve and the suction discharge (1). If there is a strainer basket (4), it filters out contamination. The water is pumped back to the filter system via the pressure discharge (2) and a shut-off valve.

4 Transport and intermediate storage

4.1 Transport

- ➔ Check the delivery conditions.
 - Check the packaging for transport damage.
 - Determine damages, document them with photographs and contact the distributor.

4.2 Lifting the pump

DANGER

Goods being transported can fall and result in death or crushing of limbs!

The lifting hooks on the motor are designed for the weight of the motor. The lifting hooks can break if the complete pump unit is attached.

- ➔ Attach the hoisting equipment to both the motor and pump sides if hooks are provided.
- ➔ Use only hoisting and load-bearing equipment which is suitable, technically sound, and can bear enough weight.
- ➔ Do not stand under suspended loads.
- ➔ The motor is the heaviest part of the pump.

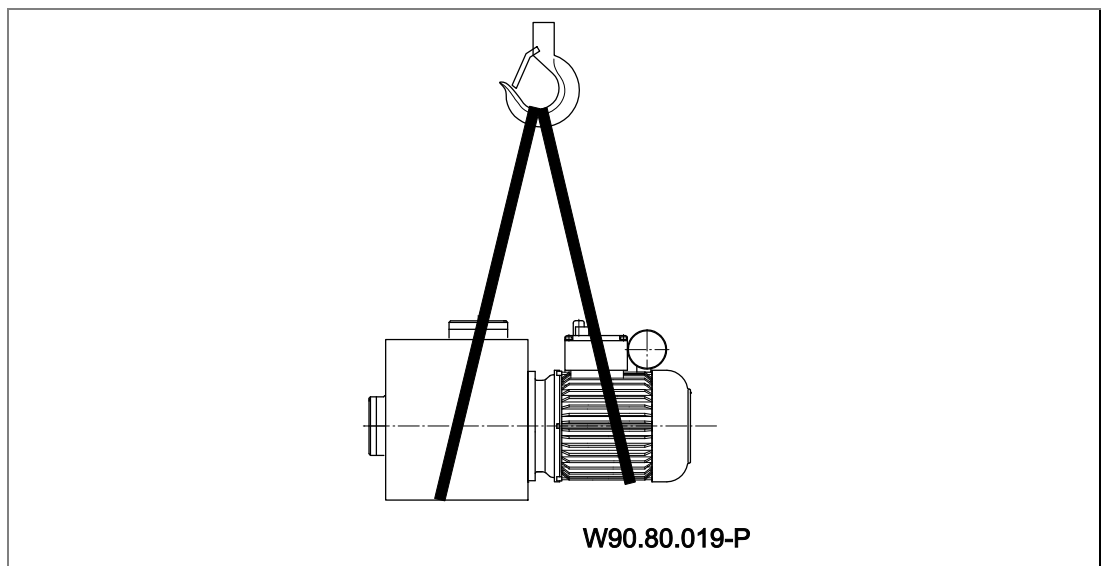


Fig. 2

4.3 Storage

NOTICE

Corrosion is possible due to storage in humid conditions with fluctuating temperatures!

Condensation can corrode windings and metal parts.

- Store the pump/unit in a dry environment at a temperature which is as constant as possible.

NOTICE

There is a risk of damage to the threads and entry of foreign matter due to open ports!

- Do not remove the port covers until the pipes are ready to be connected.

NOTICE

Damage or loss of individual parts!

- Do not open the original packaging until installation or keep individual parts in the original packaging until installation.

4.4 Returns

- Drain the pump/unit completely.
- Rinse and clean the pump/unit with clear water.
- Pack the pump/unit in a box and send it to the specialist retailer or manufacturer.

5 Installation

5.1 Installation site

5.1.1 Outdoor installation

- ➔ In order to increase the pump's service life, provide simple weather protection.

5.1.2 There must be ground drainage

- ➔ Calculate the size of the ground drain according to the following criteria:
 - Size of the swimming pool.
 - Circulation flow rate.

5.1.3 Ventilation and aeration

- ➔ Ensure sufficient ventilation and aeration. The ventilation and aeration must ensure the following conditions:
 - Prevention of condensation.
 - Minimum distance from fan cover to the wall: 50 mm.
 - Cooling of the pump motor and other system components, for example switch cabinets and control units.
 - Limitation of the ambient temperature to maximum 40 °C.

5.1.4 Structure-borne and airborne noise transmission

- ➔ Observe regulations for structural noise protection, for example DIN 4109.
- ➔ Install the pump in a manner which reduces structure-borne and airborne noise transmission. Vibration-absorbing materials are suitable bases. Examples:
 - Anti-vibration buffers
 - Cork lining
 - Sufficiently hard foam

5.1.5 Reserve space

- ➔ Provide enough reserve space to remove the motor unit backwards from the pump in the direction of the motor fan and the strainer basket upwards. See dimensional drawing in the pump data sheet.

5.1.6 Fasteners

- ➔ Fasten pump using screws.

5.2 Pipes

5.2.1 Pipe sizing

Suction lines which are too long have significant disadvantages:

- Higher resistance which results in reduced suction performance and a higher risk of cavitation.
- Longer priming time, up to 12 minutes.

The dimensions which are specified in the pump data sheet only apply to a pipe length of maximum 5 m.

For longer pipes, losses due to pipe friction must be taken into account.

- ➔ Size pipes according to the data in the tables. See pump data sheet.

5.2.2 Laying pipes

- ➔ Keep the suction and pressure lines as short and straight as possible.
- ➔ Avoid sudden changes to the cross-section and direction.
- ➔ If possible, lay the suction line below the water level.
- ➔ Lay the suction line as follows to prevent air pockets from forming:
 - For intake mode: continuously falling.
 - For suction operation mode: continuously rising.
- ➔ If the pump is installed above the water level, install a foot valve in the suction line (required for non-self-priming pumps, recommended for self-priming pumps). Thus, the suction line cannot drain when the pump isn't working and the priming time remains short, for example after cleaning the basket.
- ➔ If clogging is possible, for example with straw or grass, install a filter in the intake or the suction line.
- ➔ Depending on the type of pump and system, install a non-return valve as necessary.
- ➔ Install a shut-off valve in both the suction and pressure lines.
- ➔ Avoid valves which close suddenly. Install a shock absorber or air vessel if necessary.

NOTICE

If the suction line leaks, the pump will prime poorly or not at all.

- Ensure the suction line does not leak and make sure that the cover is screwed on tightly.

5.3 Installation

The pump can either be installed below the water level in intake mode or above the water level in suction operation mode.

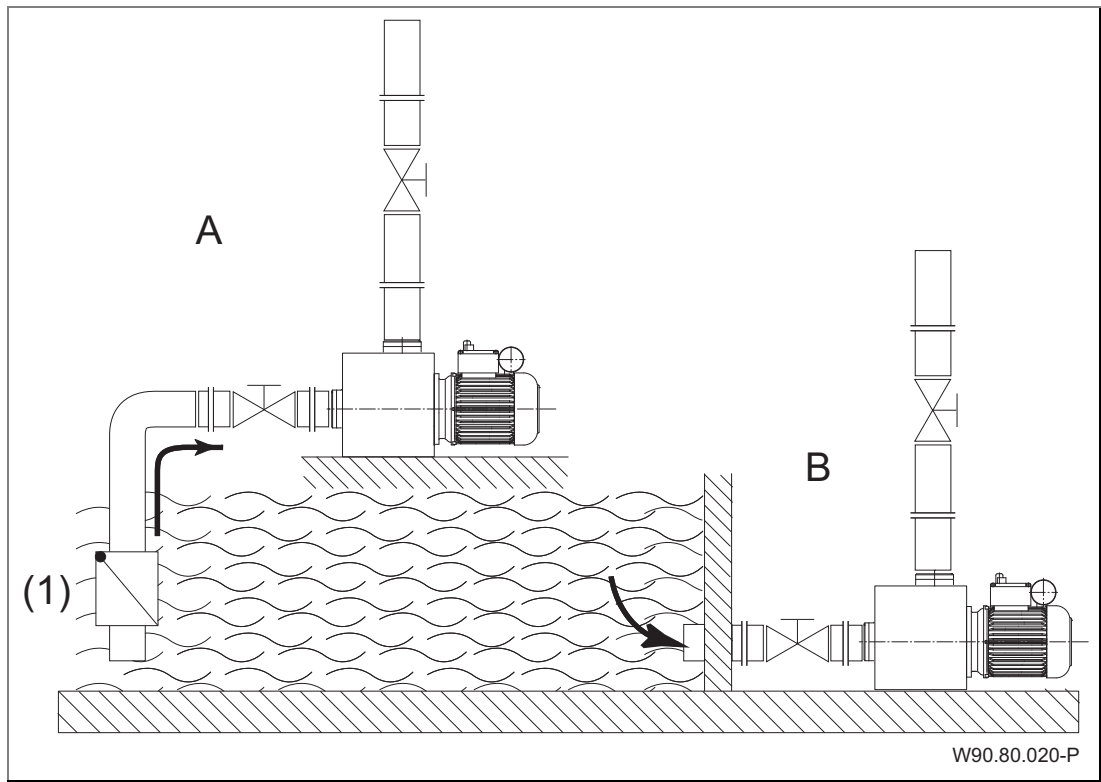


Fig. 3

A Installation above water level = suction operation mode **B** Installation below water level = intake mode

(1) Foot valve is necessary for non-self-priming pumps

In suction operation mode, the suction height is significantly reduced by flow resistance in the suction line or pipes which are too low or have diameters which are narrow.

5.3.1 Installing the pump and connecting it to the pipework

1. Install the pump in a horizontal and dry position. When doing so, pay attention to the maximum distance to the water level, i.e. geodetic height. See pump data sheet.

NOTICE

The motor can be damaged due to insufficient drainage!

- ➔ Do not block or seal the drain gap between the pump housing and the motor.

NOTICE

If it is sealed incorrectly, the thread can be damaged and the sealing effect can be reduced!

Depending on the pump type, teflon tape or the unions enclosed are used to install the pipe.

For ABS bonding, a curing time of at least 12 hours must be observed.

NOTICE

The pump can be damaged by unauthorised mechanical strains being placed on the pump!

- ➔ Take the pipe up directly before the pump and connect it free of tension.

2. Connect the pipe free of tension according to the VDMA standard sheet 24277. Compensators must be installed for pipe diameters of 90 mm or larger. They are recommended for diameters of 75 mm.
3. Ensure that any leaks cannot cause consequential damage. Install a suitable retainer if necessary.

WARNING

Pumped fluid hazardous to health!

- ➔ Observe legal regulations regarding the disposal of media hazardous to health.

5.4 Electrical connection

WARNING

Risk of electric shock due to incorrect connections!

- Electrical connections must always be carried out by authorised specialists.
- Observe VDE and utility company regulations.
- Install pumps for swimming pools and their protection according to DIN VDE 0100-702.

-
- Install a disconnecting device with at least a 3 mm contact gap per pole to interrupt the power supply.

WARNING

Risk of electric shock due to voltage on the housing!

- A built-in or external overload switch which is set correctly must be installed for pumps with three-phase or A.C. motors without motor protection (see pump data sheet). In doing so, observe the values on the motor name plate.

-
- Protect power supply with a ground fault circuit interrupter, nominal residual current $I_{FN} \leq 30 \text{ mA}$.
 - Only use suitable pipe types according to regional regulations.
 - Adjust minimum diameter of the electrical pipes to accommodate the motor output and pipe length.
 - Do not bend or squash the pipes.
 - If hazardous situations can occur, provide an emergency off switch according to DIN EN 809. The builder/operator must make a decision according to this standard.
 - Connection by customer:
 - Fuse protection 1-phase 230 V/3-phase 400 V safety fuse 16 A time delay or 16 A circuit breaker
 - Short circuit breaking capacity $I_{CN} \leq 6 \text{ kA}$
 - Pumps with cables and plugs are wired ready for connection. If the power cable is damaged, this must be replaced by the manufacturer or the after-sales service in order to avoid any danger.

6 Commissioning/Decommissioning

6.1 Commissioning

NOTICE

The pump/unit can be damaged if it runs dry!

- ➔ Ensure that the pump/unit is always full of water. This also applies to checking the rotation direction.

6.1.1 Filling self-priming pumps with water

1. Remove the lid. See point 8.1 on page 25

NOTICE

High concentrations of water treatment chemicals can damage the pump!

- ➔ Do not place water treatment products, particularly in tablet form into the strainer basket.
- ➔ Observe the ideal pH values of 6.8 - 7.2 and the ideal chlorine values of 0.3 - 1.5 mg/L (private sector) and 0.3 - 0.6 mg/l (public sector).

2. Fill the pump with clean water up to the inlet connection.

NOTICE

Tightening the lid too tight when using the opening device will make it difficult to re-open the lid.

- ➔ Only apply normal manual force!

3. Replace and tighten the lid.

6.1.2 Checking how easily the pump rotates

After longer idle periods, the pump must be checked for how easily it rotates while it is switched off.

- ➔ Place a screwdriver in the groove on the end of the motor shaft on the fan side and turn it.
– or –
- ➔ If there is not a groove on the end of the motor shaft: Remove the fan cover and turn the fan wheel manually in the motor rotation direction.

6.1.3 Switching the pump on

Pre-requisites:

- Strainer basket is installed, where applicable.
 - Lid is fitted securely.
 - The pump is filled with water for suction operation.
1. Open the valve on the intake side completely.
 2. Only open the valve on the delivery side **halfway**.

NOTICE

The pump can be damaged if it runs dry!

➔ Purge air from the pump and suction line.

3. Switch the pump/unit on.

NOTICE

If the pump has a three-phase motor and it turns in the wrong direction, the pump/unit is louder and has a lower capacity.

4. For three-phase motors: Ensure that the motor turns in the direction of the arrow labeled on the fan hood. If the motor rotates in the wrong direction, notify an electrician.
5. As soon as full speed is reached, open the valve on the delivery side completely.
6. Check the mechanical seal for leaking.

6.2 Decommissioning

1. Turn the pump off.
2. Close the valves on the suction and pressure sides.
3. Drain the pump and pipes.
4. If there is a chance of frost, store the pump and pipes sensitive to frost in a dry place, secure from frost.

7 Faults

NOTICE

It is normal for a few drops of water to escape from the mechanical seal from time to time. This is especially true during the break-in period.

Depending on the water quality and number of operating hours, the mechanical seal can begin to leak.

➔ If water leaks constantly, have the mechanical seal replaced by a qualified technician.

NOTICE

We recommend first informing the swimming pool contractor if there are irregularities.

7.1 Overview

Problem	Possible cause	Solution
Pump is switched off by the built-in or external overload switch.	Overload	➔ Check pump. See point 7.1.1 on page 24
Pump seizes.	Sticky mechanical seal because of longer idle period.	➔ Turn the motor shaft. See point 6.1.2 on page 21 ➔ Clean pump.
Water is constantly leaking from the pump.	Mechanical seal is leaking.	➔ Replace the mechanical seal.
Loud motor noise.	<ul style="list-style-type: none"> – Defective ball bearings. – Direction of rotation is wrong. 	<ul style="list-style-type: none"> ➔ Have a mechanic replace the ball bearings. ➔ Inform an electrician.

7.1.1 Check the pump after the overload switch has tripped

If the motor has been switched off by the built-in or external overload switch, carry out the following steps:

1. Disconnect the system from the power supply.
2. Turn the motor shaft on the fan side using a screwdriver and check whether it turns easily.

If the motor shaft is difficult to turn:

1. Remove the screwdriver.
2. Notify Customer Services or your swimming pool builder and have the pump tested.

If the motor shaft is easy to turn:

1. Remove the screwdriver.
2. Only open the valve on the delivery side **halfway**.
3. Reconnect to the power supply.

NOTICE

If the pump seizes and is repeatedly switched on, the motor can be damaged.

➔ Ensure that the pump/unit is only switched on once.

4. Wait until the built-in overload switch automatically switches the motor on after it has cooled down.
– or –
Reset the motor overload switch.
5. As soon as full motor speed is reached, open the valve on the delivery side completely.
6. Have an electrician test the power supply, fuses and power consumption.
7. If the built-in or external overload switch switches the motor off again, notify Customer Services.

7.1.2 Spare parts lists

Spare parts lists for each pump can be found on the website www.speck-pumps.com.

8 Maintenance

NOTICE

- ➔ Before maintenance work, close all shut-off valves and drain all pipes.

All pumps

When?	What?
Regularly	➔ Clean strainer basket.
If there is a chance of frost	➔ Drain pump and pipes sensitive to frost in good time.

Additionally for pumps with plastic lanterns (AK version)

When?	What?
Regularly	➔ Remove salt crystals caused by the salt water. See point 8.3 on page 27
Prior to longer idle periods	➔ Rinse the pump with tap water to prevent crystals from forming on the mechanical seal.

- ➔ After completing all maintenance work, perform all necessary measures for start-up. See point 6.1 on page 21
- ➔ Service addresses can be found on our website www.speck-pumps.com.

8.1 Installing or removing the lid/strainer basket

Any lids and strainer baskets must be removed for work to be performed. See 8.1 in the associated pump data sheet.

8.2 Cleaning the strainer basket

1. Switch pump off.
2. Close shut-off valves.
3. Remove lid.
4. Remove strainer basket.
5. Hose strainer basket down with water.
6. Return strainer basket.

NOTICE

High concentration water treatment products can damage the pump!

- ➔ Do not place water treatment products, particularly in tablet form into the strainer basket.

NOTICE

Tightening the lid too tight when using the opening device will make it difficult to re-open the lid.

- ➔ Only apply normal manual force.

7. Replace and tighten the lid.

8.3 Removing salt crystals for pumps with plastic lanterns (AK version)

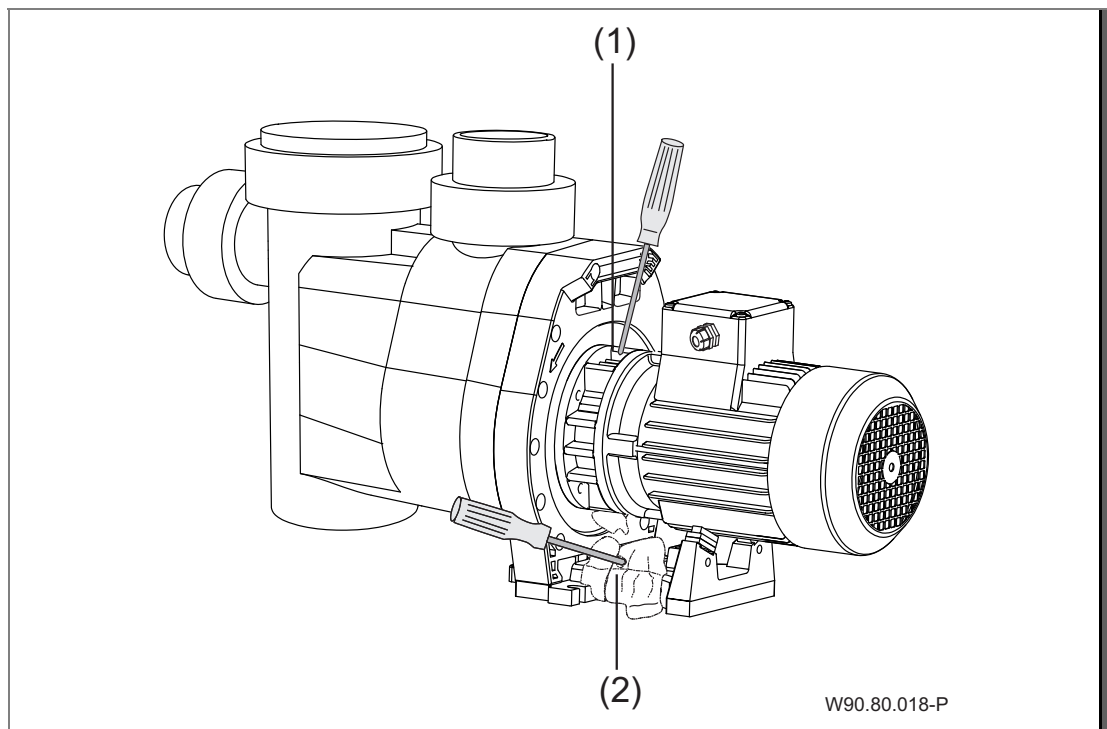


Fig. 4

1. Disconnect system from the power supply.
2. Carefully remove the salt crystals from between the ridges on the lantern (1) from above using a screwdriver.
3. Remove falling salt crust from the motor base (2).
4. Ensure that the motor shaft is completely free of salt crystals and is visible.
5. Turn the motor shaft on the fan side using a screwdriver. The motor shaft must be easy to turn.
6. Reconnect to the power supply.

8.4 Warranty

The warranty includes the devices delivered and all components. However natural wear and tear (DIN 3151/DIN-EN 13306) on all turning and dynamically loaded components, including electronic components under tension, is not covered under the warranty.

Failure to comply with the safety instructions may void the warranty.

9 Disposal

- ➔ Collect harmful media and dispose of it according to the regulations.
- ➔ At the end of its service life, the pump/unit or individual components must be disposed of correctly. Disposal in the household waste is not permitted!
- ➔ Dispose of the packaging materials in the household waste in accordance with the local regulations.

10 Index

C

Commissioning 22

D

Decommissioning 22, 23

Defects

 Overview 24

Disposal 29

E

Electrical connection 21

F

Faults 11, 24

Frost 13

I

Installation 17, 19

Intended use 8

M

Maintenance 26

Mechanical seal 24

misuse 8

O

Other applicable documents 6

P

pipe 11, 18, 20

S

Spare parts 9

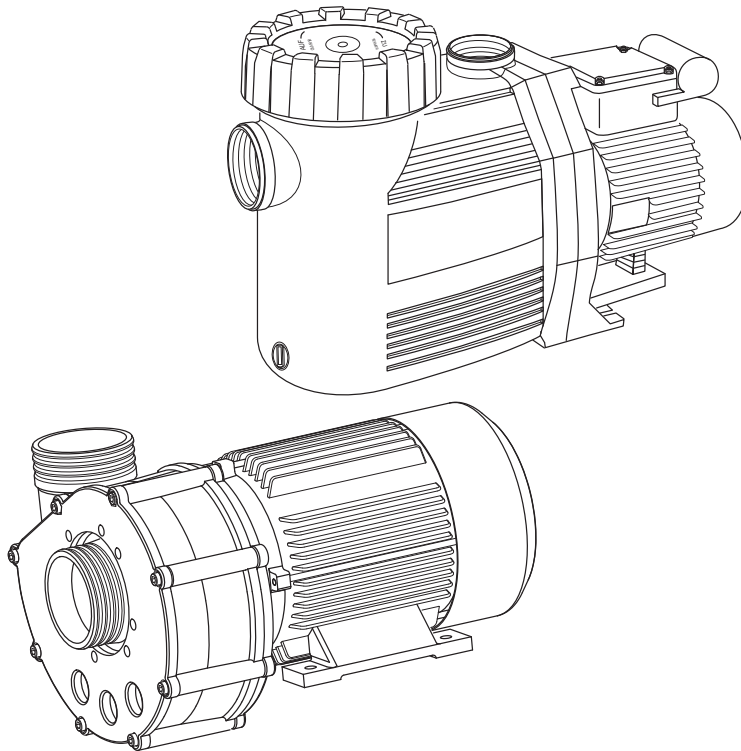
Switching the pump on 23

T

Transport 15

W

Warranty 28

FR Traduction des instructions d'utilisation originale**Pompes non auto-amorçantes ou auto-amorçantes avec/sans lanterne plastique (exécution AK)**

W90.80.026-P



BADU® est une marque de
SPECK Pumpen Verkaufsgesellschaft GmbH

Hauptstraße 3
91233 Neunkirchen am Sand, Allemagne
Téléphone +49 9123 949-0
Fax +49 9123 949-260
info@speck-pumps.com
www.speck-pumps.com

Tous droits réservés.

Le contenu ne doit pas être distribué, copié, modifié
ou encore cédé à un tiers sans l'accord écrit de la
société SPECK Pumpen Verkaufsgesellschaft GmbH.

Ce document ainsi que tous les documents en annexe
ne sont aucunement soumis à une obligation de mise
à jour!

Sous réserves de modifications techniques !

Sommaire

1	A propos de ce document	5
1.1	Utilisation de ce manuel	5
1.2	Documents annexes	5
1.2.1	Symboles et représentations graphiques	5
2	Sécurité	7
2.1	Utilisation conforme aux dispositions	7
2.1.1	Erreurs de manipulation possibles	7
2.2	Qualification du personnel	7
2.3	Consignes de sécurité.....	8
2.4	Équipements de protection.....	8
2.5	Changements de la structure et pièces détachées.....	9
2.6	Plaques signalétiques	9
2.7	Risques résiduels.....	9
2.7.1	Chute de pièces	9
2.7.2	Pièces rotatives	9
2.7.3	Énergie électrique	10
2.7.4	Surfaces chaudes.....	10
2.7.5	Substances dangereuses	10
2.7.6	Risque d'aspiration.....	10
2.8	Pannes.....	11
2.9	Prévention des dégâts matériels	11
2.9.1	Défaut d'étanchéité et rupture de canalisation.....	11
2.9.2	Fonctionnement sans eau	11
2.9.3	Cavitation	12
2.9.4	Surchauffe.....	12
2.9.5	Coups de bélier	12
2.9.6	Blocage de la pompe.....	12
2.9.7	Fuite	13
2.9.8	Danger de gel.....	13
2.9.9	Utilisation du produit en toute sécurité.....	13
3	Description	14
3.1	Fonctionnement	14
4	Transport et stockage intermédiaire	15
4.1	Transport.....	15
4.2	Soulever la pompe	15

Sommaire

4.3	Stockage	16
4.4	Retour	16
5	Installation.....	17
5.1	Lieu de montage	17
5.1.1	Installation en plein air.....	17
5.1.2	La mise en place d'une bonde d'évacuation de l'eau est obligatoire.....	17
5.1.3	Aération et ventilation	17
5.1.4	Vibrations structurelles et aériennes.....	17
5.1.5	Espace disponible	17
5.1.6	Éléments de fixation	18
5.2	Tuyauteries	18
5.2.1	Définir les dimensions des tuyauteries	18
5.2.2	Poser les tuyauteries	18
5.3	Mise en place	19
5.3.1	Installer la pompe et la raccorder aux tuyauteries	20
5.4	Branchement électrique	21
6	Mise en service/Mise hors service	23
6.1	Mise en service	23
6.1.1	Remplir d'eau la pompe auto-amorçante.....	23
6.1.2	Vérifier le bon fonctionnement de la pompe	23
6.1.3	Démarrer la pompe	24
6.2	Mise hors service	24
7	Pannes.....	25
7.1	Aperçu.....	26
7.1.1	Contrôler la pompe après le déclenchement d'un contacteur/ disjoncteur de protection	26
7.1.2	Listes de pièces de rechange.....	27
8	Entretien/Maintenance.....	28
8.1	Démonter/remonter le couvercle/le panier filtrant	28
8.2	Nettoyer le panier filtrant	29
8.3	Retirer les cristaux de sel d'une pompe avec lanterne plastique (-AK)	30
8.4	Garantie	30
9	Élimination	31
10	Index	32

1 A propos de ce document

1.1 Utilisation de ce manuel

Ce mode d'emploi est inclus dans le colis de la pompe/l'installation. La pompe/l'installation a été fabriquée et contrôlée selon les règles techniques reconnues. Malgré cela, en cas d'utilisation inappropriée, de maintenance insuffisante ou d'interventions non autorisées, des risques de blessure et de mort ainsi que de dommages matériels peuvent se présenter.

- ➔ Lire attentivement le mode d'emploi avant utilisation.
- ➔ Conserver le mode d'emploi pendant la durée de vie du produit.
- ➔ Le mode d'emploi doit être à tout moment accessible pour les opérateurs et le personnel de maintenance.
- ➔ Transmettre le mode d'emploi à tout propriétaire ou utilisateur futur.

1.2 Documents annexes

- Fiche technique de la pompe
- Composition du colis

1.2.1 Symboles et représentations graphiques

Des indications d'avertissement sont utilisées dans ce manuel afin de vous éviter tout dommage corporel.

- ➔ Prière de toujours lire et de respecter ces indications d'avertissement.

DANGER

Dangers pour les personnes.
Le non-respect peut entraîner la mort ou des blessures graves.

AVERTISSEMENT

Dangers pour les personnes.
Le non-respect de ces consignes peut entraîner la mort ou des blessures graves.

ATTENTION

Dangers pour les personnes.
Le non-respect peut conduire à des blessures légères voire graves.

AVIS

Recommandations pour éviter les dégâts matériels, améliorer la compréhension ou optimiser le déroulement des opérations.

Pour une utilisation correcte du filtre, des informations importantes ainsi que des conseils techniques sont présentés de façon spécifique.

Symbole	Signification
➔	Intervention ne nécessitant qu'une seule étape.
1. 2.	Intervention en plusieurs étapes. ➔ Respecter l'ordre des étapes.

2 Sécurité

2.1 Utilisation conforme aux dispositions

La pompe est destinée à la circulation de l'eau des piscines, en association avec un système de filtration de la piscine. Pour les exceptions, vous référer à la fiche technique de la pompe.

Une utilisation correcte implique la prise en compte de toutes les informations suivantes :

- Du présent mode d'emploi
- De la fiche technique de la pompe

La pompe/l'installation ne doit être utilisée que dans les limites d'utilisation et les caractéristiques déterminées sur la fiche technique de la pompe.

Une utilisation autre ou une utilisation divergente n'est **pas** conforme aux dispositions et doit faire l'objet d'une concertation préalable avec le fabricant/fournisseur.

2.1.1 Erreurs de manipulation possibles

- Montage de la pompe/l'installation avec système de canalisation déformé.
- Utilisation de la pompe/l'installation en dehors des limites de fonctionnement déterminées sur la fiche technique de la pompe, par exemple, pression du système trop élevée.
- Ouverture et maintenance de la pompe/l'installation par une personne non qualifiée.

2.2 Qualification du personnel

Cet appareil peut être utilisé par des **enfants** dès l'âge de 8 ans et par des personnes avec des capacités physiques, sensorielles ou intellectuelles limitées, ou ayant une expérience ou une connaissance insuffisante du produit, si elles se trouvent sous surveillance ou ont été initiées une utilisation sûre de l'appareil et si elles comprennent les dangers qui en résultent. Les **enfants** ne doivent pas jouer avec l'appareil. Le nettoyage et la **maintenance à par l'utilisateur** ne doivent pas être effectués par des **enfants** laissés sans surveillance.

- ➔ S'assurer que tous les travaux suivants sont uniquement exécutés par du personnel formé avec les entant les qualifications suivantes :

- Pour les travaux sur la partie mécanique, comme le changement des roulements à bille ou de la garniture mécanique : mécanicien qualifié.
- Pour les travaux sur le système électrique : électricien qualifié.
- ➔ Assurez-vous que les conditions préalables suivantes sont remplies:
 - Le personnel qui n'a pas encore acquis la qualification requise reçoit la formation nécessaire avant d'effectuer des travaux sur ce type de système.
 - La compétence du personnel, par exemple pour les travaux réalisés sur les produits, sur l'équipement électrique ou sur les installations hydrauliques, sont déterminées par sa qualification ainsi que la définition de son poste de travail.
 - Le personnel a lu ces instructions d'utilisation et assimilé les étapes de travail nécessaires.

2.3 Consignes de sécurité

L'exploitant du système est responsable du respect de tous les règlements et directives légales applicables.

- ➔ Lors de l'utilisation de la pompe/l'installation, respecter les prescriptions suivantes:
 - Le présent mode d'emploi
 - Les panneaux avertisseurs et consignes de sécurité sur la pompe
 - Les documents annexes
 - Les réglementations nationales en vigueur concernant la prévention des accidents
 - Les règlements internes de l'exploitant en matière de travail, d'exploitation et de sécurité

2.4 Équipements de protection

Une intervention sur des pièces mobiles tels que l'accouplement et/ou la roue du ventilateur, peut provoquer des blessures graves.

- ➔ La pompe/l'installation doivent être utilisées uniquement avec un système de protection contre les contacts accidentels.

2.5 Changements de la structure et pièces détachées

Les transformations ou modifications peuvent compromettre la sécurité de l'installation.

- Transformer ou modifier la pompe/l'installation uniquement après avoir consulté le fabricant.
- Utiliser uniquement des pièces détachées ou accessoires d'origine autorisés par le fabricant.

2.6 Plaques signalétiques

- Maintenir toutes les plaques signalétiques sur l'ensemble de la pompe/l'installation propres et lisibles.

2.7 Risques résiduels

2.7.1 Chute de pièces

Les anneaux de levage sont uniquement conçus pour supporter le poids du moteur. Les anneaux peuvent casser si l'on accroche un agrégat de pompe complet.

- L'agrégat de pompe, composé du moteur et de la pompe, est à accrocher à la fois du côté du moteur et du côté de la pompe. Voir "Fig. 2", page 15 et .
- N'utiliser que des appareils et engins de levage appropriés et techniquement irréprochables.
- Il est déconseillé de stationner sous des charges suspendues.

2.7.2 Pièces rotatives

Un risque de pincement et de coupure existe avec les pièces rotatives apparentes.

- Tous les travaux doivent être effectués lorsque la pompe/l'installation est à l'arrêt.
- S'assurer que la pompe/l'installation ne redémarrera pas avant toute intervention.
- Remettre directement tous les dispositifs de sécurité en place ou en service en fin d'intervention.

Pour les pompes avec lanterne plastique (-AK), l'arbre de la pompe peut happer les cheveux, les bijoux et les vêtements.

- A proximité d'une pompe de type AK en fonctionnement respecter les règles suivantes :
 - Ne pas porter de vêtements amples.
 - Porter un filet de protection sur les cheveux.

- Ne pas porter de bijoux.

2.7.3 Énergie électrique

Un environnement humide entraîne un risque élevé d'électrocution lors de la réalisation de travaux sur une installation électrique.

Une mauvaise installation à la terre peut également entraîner une électrocution, p. ex. par oxydation ou rupture de câble.

- Respecter les directives VDE et EVU de l'entreprise d'exploitation et de distribution d'énergie.
- Construire la piscine avec un champ de protection conformément à la norme DIN VDE 0100-702.
- Avant d'effectuer des travaux sur l'installation électrique, prendre les mesures suivantes:
 - Couper l'alimentation électrique de l'installation.
 - Apposer un panneau d'avertissement: „Interdit de mettre en marche ! Travaux en cours.”
 - Contrôler l'absence de tension.
- Contrôler régulièrement la conformité de l'installation électrique.

2.7.4 Surfaces chaudes

Le moteur électrique peut avoir une température pouvant atteindre 70 °C. Des risques de brûlure sont possibles.

- Ne pas toucher le moteur lorsqu'il est en service.
- Laisser refroidir le moteur avant de réaliser tous travaux sur la pompe/l'installation.

2.7.5 Substances dangereuses

- Assurez-vous que les fuites de matériaux dangereux ne constituent pas une menace pour les personnes ainsi que pour l'environnement.
- Décontaminer complètement la pompe lors du démontage de cette dernière.

2.7.6 Risque d'aspiration

Assurez-vous que les orifices d'aspiration sont conformes aux directives, normes et notices en vigueur.

2.8 Pannes

- En cas de pannes, couper et débrancher immédiatement l'installation.
- Remédier immédiatement à tout dysfonctionnement.

Pompe bloquée

En cas de de démarrage répétitif d'une pompe bloquée, le moteur peut être endommagé. Veuillez respecter les points suivants :

- Ne pas démarrer la pompe/l'installation plusieurs fois de suite.
- Tourner l'arbre du moteur avec la main. Voir chapitre 6.1.2, page 23.
- Nettoyer la pompe.

2.9 Prévention des dégâts matériels

2.9.1 Défaut d'étanchéité et rupture de canalisation

Les vibrations et la dilatation thermique peuvent provoquer des cassures dans les tuyauteries.

- Monter la pompe/l'installation de façon à réduire la transmission des sons sur le corps humain et la transmission des sons aériens. Ce faisant, respecter les prescriptions en vigueur.

En cas de dépassement des charges sur les tuyauteries, des fuites peuvent survenir au niveau des joints de bride ou de la pompe elle-même.

- Ne pas se servir de la pompe comme support pour les tuyauteries.
- Connecter les tuyauteries sans qu'il y ait de tension et les laisser mobiles. Le cas échéant, installer des éléments de compensation.
- En cas de fuite de la pompe, l'installation ne peut pas être exploitée et doit être débranchée du réseau.

2.9.2 Fonctionnement sans eau

En cas de fonctionnement de la pompe sans eau, la garniture mécanique et les pièces en matière plastique peuvent être détruites en l'espace de quelques secondes.

- Ne pas faire fonctionner la pompe sans eau. Cela vaut également pour le contrôle du sens de rotation.
- Purger la pompe et la conduite d'aspiration avant le démarrage.

2.9.3 Cavitation

Des tuyauteries trop longues augmentent la résistance. Il en résulte un risque de cavitation.

- Assurez-vous que la conduite d'aspiration est étanche.
- Respecter la longueur maximale des tuyauteries.
- Mettre seulement en marche la pompe avec la vanne à moitié ouverte du côté du refoulement.
- Ouvrir complètement la vanne du côté de l'aspiration.

2.9.4 Surchauffe

Les facteurs suivants peuvent entraîner une surchauffe de la pompe:

- Pression trop élevée au niveau du refoulement.
- Disjoncteur de protection de moteur réglé de manière incorrecte.
- Température ambiante trop élevée.
- Ne pas faire fonctionner la pompe avec les vannes fermées, débit minimum 10 % du débit maximum.
- Pour les pompes équipées d'un moteur à courant alternatif, installer un dispositif de protection du moteur et le régler correctement.
- Ne pas dépasser la température ambiante autorisée de 40 °C.

2.9.5 Coups de bélier

La fermeture brusque de la robinetterie peut provoquer des coups de bélier, entraînant un dépassement de la pression maximale autorisée à l'intérieur de la pompe.

- Installer des amortisseurs de choc de pression ou des réservoirs d'air.
- Éviter de fermer brusquement les robinetteries et les fermer doucement le cas échéant.

2.9.6 Blocage de la pompe

Des impuretés dans la conduite d'aspiration peuvent boucher et bloquer la pompe.

- Ne pas démarrer la pompe sans la crépine d'aspiration ou sans sa poignée.
- Vérifier le bon fonctionnement de la pompe avant la mise en marche ou avant un long temps d'arrêt ou de stockage.

2.9.7 Fuite

Un écoulement d'eau insuffisant peut endommager le moteur.

- L'écoulement d'eau entre le corps de pompe et le moteur ne doit pas être obstrué ou étanchéifié.

2.9.8 Danger de gel

- Vidanger à temps la pompe/l'installation et les tuyauteries exposées au gel.
- Pendant la période de gel, démonter la pompe/l'installation et la stocker dans un local sec.

2.9.9 Utilisation du produit en toute sécurité

L'utilisation du produit en toute sécurité n'est plus garantie lorsque les points suivants ne sont pas remplis :

- Lorsque la tuyauterie n'est pas en bon état.
- En cas de blocage de la pompe. Voir chapitre 2.8, page 11.
- En cas de dispositifs de sécurité défectueux ou défaillants, par exemple la protection contre les contacts accidentels.
- Lorsque la tuyauterie de la pompe/l'installation a été branchée sur une tuyauterie voilée.

3 Description

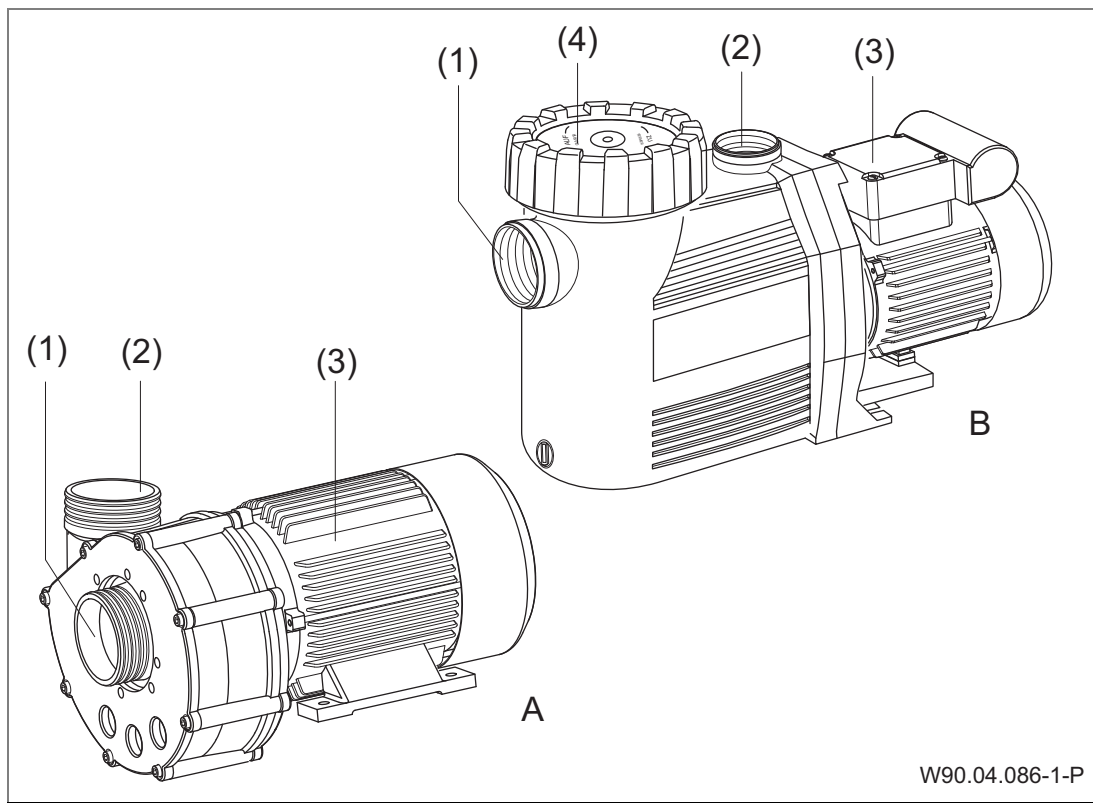


Fig. 1

- A** Pompe non-auto amorçante **B** Pompe auto-amorçante
(1) Volute d'aspiration **(3)** Moteur
(2) Volute de refoulement **(4)** Couverture avec panier filtrant

3.1 Fonctionnement

La pompe aspire l'eau du bassin par le biais d'un clapet anti-retour et de l'orifice d'aspiration (1). Le cas échéant, le panier filtrant (4) collecte les grosses impuretés. L'eau est pompée et envoyée dans le système de filtration au travers de la volute de refoulement (2) et d'un clapet anti-retour.

4 Transport et stockage intermédiaire

4.1 Transport

- Contrôler la livraison.
 - Vérifier si l'emballage n'a pas subi de dommages liés au transport.
 - Localiser le dommage, le documenter avec des photos et contacter le revendeur.

4.2 Soulever la pompe

⚠ DANGER

Risque de décès ou d'écrasement des membres suite à la chute d'un matériel transporté!

Les anneaux de levage sont uniquement conçus pour supporter le poids du moteur. Les anneaux peuvent casser si l'on accroche un agrégat de pompe complet.

- Le cas échéant, accrocher l'agrégat aux points de fixation prévus sur la pompe et le moteur.
- N'utiliser que des appareils et engins de levage appropriés, techniquement en parfait état et ayant une capacité de charge suffisante.
- Ne pas stationner sous des charges suspendues.
- Le centre de gravité de la pompe se situe dans la zone du moteur.

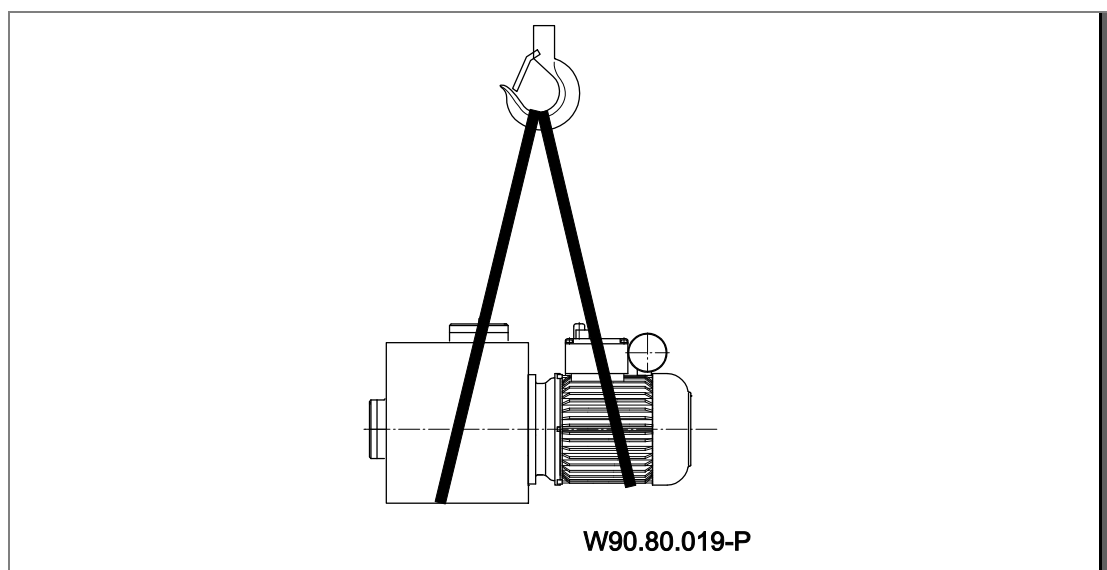


Fig. 2

4.3 Stockage

AVIS

Corrosion due à un stockage dans un environnement humide et sujet aux variations de température!

La condensation peut endommager le bobinage et les pièces métalliques.

- ➔ Stockage intermédiaire de la pompe/l'installation dans un lieu sec et à l'abri des variations de température.

AVIS

Endommagement du filetage et introduction de corps étrangers par des orifices non protégés!

- ➔ Enlever les capuchons de protection des orifices au moment du raccordement des tuyauteries.

AVIS

Détérioration ou perte de composants individuels!

- ➔ Ouvrir l'emballage d'origine peu de temps avant le montage et conserver les composants individuels dans l'emballage d'origine jusqu'au montage.

4.4 Retour

- Purger complètement la pompe/l'installation.
- Rincer et nettoyer la pompe/l'installation à l'eau claire.
- Emballer la pompe / l'installation dans le carton et la renvoyer à l'entreprise spécialisée ou au fabricant.

5 Installation

5.1 Lieu de montage

5.1.1 Installation en plein air

- Prévoir une simple protection contre la pluie afin d'augmenter la durée de vie de la pompe.

5.1.2 La mise en place d'une bonde d'évacuation de l'eau est obligatoire

- Déterminer le diamètre de la bonde d'évacuation selon les critères suivants:
 - Taille de la piscine.
 - Débit de circulation de l'eau.

5.1.3 Aération et ventilation

- Prévoir une aération et une ventilation suffisante. Veillez à ce que l'aération et la ventilation respectent les conditions suivantes:
 - Prévention de la formation d'eaux de condensation.
 - Distance minimale entre le capot du ventilateur et le mur: 50 mm.
 - Refroidissement du moteur de la pompe et d'autres pièces de l'installation, comme les armoires électriques et appareils de commande par exemple.
 - Limitation de la température ambiante à 40 °C maximum.

5.1.4 Vibrations structurelles et aériennes

- Respecter les directives relatives à l'isolation acoustique des bâtiments, comme DIN 4109.
- Installer la pompe de manière à réduire les vibrations structurelles et aériennes. Les matériaux absorbants conviennent tout à fait pour absorber les vibrations. Exemples:
 - Coussins caoutchouc métal anti-vibrations
 - Silentblocs en liège
 - Plastique alvéolaire d'une dureté suffisante

5.1.5 Espace disponible

- Définir l'espace nécessaire de telle manière à permettre le démontage de l'unité moteur du côté du ventilateur et l'extraction du panier filtrant par le haut. Voir schéma avec dimensions dans la fiche technique de pompe.

5.1.6 Éléments de fixation

- Fixer la pompe avec des vis.

5.2 Tuyauteries

5.2.1 Définir les dimensions des tuyauteries

Des conduites d'aspiration trop longues présentent des inconvénients considérables:

- Plus forte résistance, d'où une aspiration plus mauvaise et un risque de cavitation plus élevé.
- Temps d'aspiration plus élevé, jusqu'à 12 minutes.

Les dimensions des tuyauteries, qui sont précisées dans la fiche technique de la pompe, ne sont valables que pour des longueurs de tuyauteries de 5 m maximum.

En cas de tuyauteries plus longues, il faut prendre en compte les pertes par friction dans les conduites.

- Adapter les sections des tuyauteries conformément aux indications figurant dans le tableau de dimensions de la fiche technique. Cf. fiche technique de la pompe.

5.2.2 Poser les tuyauteries

- Veiller à poser des tuyauteries d'aspiration et de refoulement les plus courtes et avec le moins de coudes possibles.
- Éviter les croisements et les changements de direction brusques.
- Maintenir, autant que possible, la conduite d'aspiration en dessous du niveau de l'eau.
- Afin d'éviter la formation de poches d'air, poser la conduite d'aspiration comme suit:
 - En pression: descente constante.
 - En aspiration: montée constante.
- Lorsque la pompe est installée au dessus du niveau de l'eau, installer un clapet anti-retour (obligatoire pour les pompes non auto-amorçantes et recommandé pour les pompes auto-amorçantes). Ainsi, la conduite d'aspiration ne peut pas se vider lorsque la pompe est à l'arrêt et le temps d'aspiration, par exemple après le nettoyage du filtre, reste bref.
- Lorsque le système est obstrué, par exemple avec de la paille ou de l'herbe, ce qui n'est pas à exclure, installer un filtre dans le circuit ou dans la conduite d'aspiration.
- Le cas échéant, selon le type de pompe et d'installations, installer un clapet anti-retour.

- ➔ Installer un clapet anti-retour dans la conduite d'aspiration et la conduite de refoulement.
- ➔ Éviter les robinetteries à fermeture brusque. Le cas échéant, installer des amortisseurs de choc de pression ou des réservoirs d'air.

AVIS

En cas de défaut d'étanchéité de la conduite d'aspiration, la pompe a des difficultés pour aspirer ou n'aspire pas du tout.

- ➔ Vérifier et s'assurer de l'étanchéité de la conduite d'aspiration et que le couvercle est solidement vissé.

5.3 Mise en place

La pompe peut être installée soit en dessous du niveau d'eau en fonctionnement d'alimentation ou en dessous du niveau d'eau en fonctionnement d'aspiration.

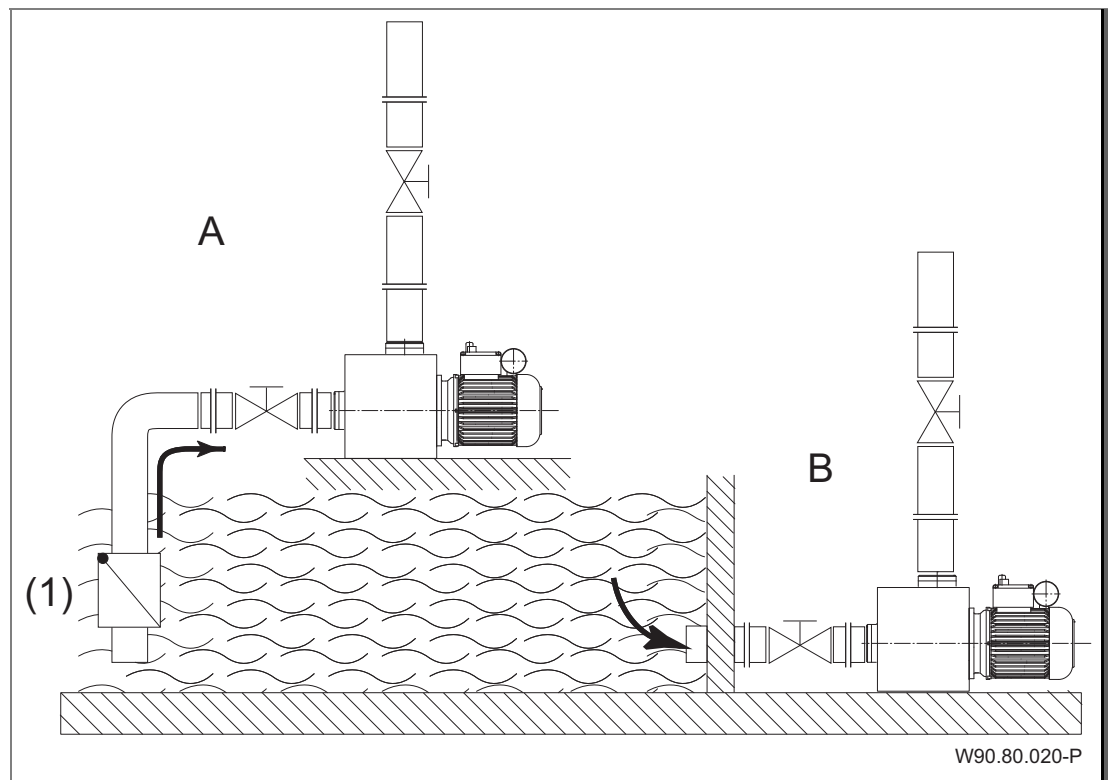


Fig. 3

A Installation au-dessus du niveau de l'eau = Fonctionnement en aspiration

B Installation en dessous du niveau de l'eau = Fonctionnement en charge

(1) Le clapet anti-retour est obligatoire pour les pompes non auto amorçantes

Lors du fonctionnement en aspiration, la hauteur d'aspiration sera considérablement réduite par les pertes de charge des conduites d'aspiration (lorsque les tuyauteries sont trop longues ou d'un diamètre trop réduit).

5.3.1 Installer la pompe et la raccorder aux tuyauteries

1. Installer la pompe horizontalement et au sec. Respecter pour cela les distances maximales par rapport au niveau d'eau ainsi que la hauteur géodésique. Voir la fiche technique de la pompe.

AVIS

Endommagement du moteur suite à un écoulement d'eau insuffisant!

- L'écoulement d'eau entre le corps de pompe et le moteur ne doit pas être obstrué ou étanchéifié.

AVIS

En cas de mauvaise étanchéité, les filetages peuvent être endommagés et affecter l'efficacité de l'étanchéité!

Selon le type de pompe, utiliser une bande de téflon ou les raccords livrés avec la pompe servant au raccordement sur les tuyauteries.

Pour le collage de pièces en ABS, il convient de respecter un temps de durcissement d'au moins 12 heures.

AVIS

Endommagement de la pompe suite à de mauvaises tensions mécaniques!

- Etayer la tuyauterie à proximité de la pompe et la raccorder sans tension.

2. Raccorder les tuyauteries sans tension conformément à la norme allemande VDMA 24277. A partir d'un diamètre de 90 mm, installer obligatoirement des éléments de compensation. Avec un diamètre de 75 mm, l'installation d'éléments de compensation est recommandée.
3. Assurez-vous qu'une éventuelle fuite ne cause pas de dommages consécutifs. Le cas échéant, installer un dispositif de récupération correspondant.

⚠ AVERTISSEMENT

Fluides à pomper dangereux pour la santé!

- Respecter les dispositions légales en matière d'élimination de fluides dangereux pour la santé.

5.4 Branchement électrique

⚠ AVERTISSEMENT

Risque d'électrocution dû à un mauvais branchement !

- Les raccordements et connexions électriques doivent toujours être réalisés par du personnel qualifié agréé.
- Respecter les directives VDE et EVU du fournisseur et du distributeur d'énergie.
- Les pompes pour piscines et leurs champs de sécurité doivent être installés conformément à la norme DIN VDE 0100-702.

- Installer un dispositif de coupure de l'alimentation électrique avec une ouverture minimum de contact de 3 mm par pôle.

⚠ AVERTISSEMENT

Risque de décharge électrique due à la tension sur le corps de pompe!

- Pour les pompes équipées d'un moteur triphasé ou d'un moteur monophasé sans disjoncteur magnéto thermique dans le bobinage (voir la fiche technique de la pompe), installer un dispositif de protection de moteur réglé de manière correcte. Respecter pour cela les indications sur la plaque signalétique apposée sur le produit.

- Protéger le circuit électrique avec un interrupteur différentiel ayant un courant de défaut nominal de $I_{FN} \leq 30$ mA.
- N'utiliser que des câbles adaptés conformément aux directives locales.
- Adapter la section minimale des câbles électriques de la puissance du moteur et la longueur des câbles.
- Ne pas plier et ne pas écraser les câbles.
- En cas de situations dangereuses, prévoir l'installation d'un interrupteur d'arrêt d'urgence conformément à la norme

DIN EN 809. Le constructeur/l'exploitant doit se décider conformément à cette norme.

- ➔ Raccordement au niveau du bâtiment:
 - Protection 1 ~ 230 V/3 ~ 400 V fusible 16 A lent ou disjoncteur automatique type K 16 A.
 - Pouvoir de coupure ultime $I_{CN} \leq 6 \text{ kA}$
- ➔ Les pompes équipées de câbles et de connecteurs sont prêtes à être raccordées. Si le câble d'alimentation est endommagé, il faut le faire remplacer par le fabricant ou le service après-vente afin d'éviter les dangers.

6 Mise en service/Mise hors service

6.1 Mise en service

AVIS

Endommagement de la pompe/l'installation suite à un fonctionnement sans eau!

- Assurez-vous que la pompe/l'installation soit remplie d'eau. Cette recommandation s'applique également au contrôle du sens de rotation.

6.1.1 Remplir d'eau la pompe auto-amorçante

1. Enlever le couvercle. Voir chapitre 8.1, page 28

AVIS

Les produits d'entretien hautement concentrés peuvent endommager la pompe!

- N'introduire aucun produit d'entretien dans le panier filtrant, en particulier sous forme de tablette.
- Veuillez respecter la valeur idéale de pH entre 6,8 et 7,2 et la valeur idéale de chlore entre 0,3 et 1,5mg/l pour les piscines privées ou entre 0,3 et 0,6 mg/l pour les bains publics.

2. Remplir la pompe avec de l'eau propre jusqu'à hauteur de l'aspiration.

AVIS

Un serrage trop important du couvercle avec utilisation du dispositif auxiliaire d'ouverture rend plus difficile une nouvelle ouverture du couvercle.

- Serrer uniquement à la main.

3. Placer le couvercle et le serrer.

6.1.2 Vérifier le bon fonctionnement de la pompe

Après un temps d'arrêt prolongé, le bon état de fonctionnement de la pompe doit être vérifié éteinte et hors tension.

- Insérer un tournevis dans la fente de l'arbre moteur, côté ventilateur, et tourner.
– ou –

- S'il n'existe aucune fente pour accéder à l'arbre moteur :
Enlever le capot du ventilateur et faire tourner manuellement le ventilateur dans le sens de rotation du moteur.

6.1.3 Démarrer la pompe

Conditions préalables:

- Le panier filtrant est à sa place dans le préfiltre au cas où la pompe en est pourvue.
 - Le couvercle est en place et étanche.
 - En mode « aspiration », la pompe est remplie d'eau.
1. Ouvrir complètement la robinetterie côté aspiration.
 2. Ouvrir à **moitié** la robinetterie du côté du refoulement.

AVIS

Endommagement de la pompe suit à un fonctionnement sans eau!

- Purger la pompe et la conduite d'aspiration.
-

3. Enclencher la pompe/l'installation.

AVIS

Si la pompe est équipée d'un moteur triphasé et qu'elle tourne dans le mauvais sens, la pompe est bruyante et son efficacité est moindre.

4. Pour un moteur triphasé : Assurez-vous que le moteur tourne dans le sens des flèches situées sur le couvercle du ventilateur. Contactez un électricien si le sens de rotation est incorrect.
5. Dès que le nombre de rotations requis est atteint, ouvrir entièrement la robinetterie côté pression.
6. Vérifier l'étanchéité de la garniture mécanique.

6.2 Mise hors service

1. Mettre la pompe hors service.
2. Fermer les robinetteries au niveau de l'aspiration et du refoulement.
3. Vidanger la pompe et les tuyauteries.
4. En cas de risques de gel de l'installation, déposer la pompe dans un endroit au sec et à l'abri du gel.

7 Pannes

AVIS

Il est normal que, de temps en temps, des gouttelettes d'eau suintent de la garniture mécanique. Cela est particulièrement vrai lorsque la pompe est en fonctionnement.

Selon la qualité de l'eau et le nombre d'heures de fonctionnement de la pompe, il se peut que la garniture mécanique ne soit plus étanche.

→ En cas de fuite d'eau permanente, faire remplacer la garniture mécanique par un professionnel.

AVIS

Nous vous recommandons d'avertir en premier lieu le constructeur de la piscine en cas d'irrégularités.

7.1 Aperçu

Panne	Causes possibles	Solutions
La pompe est mise hors service par le disjoncteur thermique du bobinage ou le dispositif de protection du moteur.	Surcharge	→ Vérifier la pompe. Voir chapitre 7.1.1, page 26
La pompe est bloquée.	Garniture mécanique collée suite à un long temps d'arrêt de la pompe.	→ Faire tourner l'arbre moteur. Voir chapitre 6.1.2, page 23 → Nettoyer la pompe.
De l'eau coule constamment de la pompe.	Garniture mécanique non étanche.	→ Changer le joint d'étanchéité.
Moteur très bruyant.	<ul style="list-style-type: none"> – Roulements à bille défectueux. – Mauvais sens de rotation 	→ Faire remplacer les roulements à bille par un mécanicien. → Contacter un électricien

7.1.1 Contrôler la pompe après le déclenchement d'un contacteur/ disjoncteur de protection

Lorsque le disjoncteur thermique du bobinage ou le dispositif de protection du moteur coupent le fonctionnement du moteur, suivez ces étapes:

1. Couper l'alimentation électrique de l'installation.
2. Faire tourner l'arbre moteur avec un tournevis, côté ventilateur, afin de vérifier si l'axe tourne avec facilité.

L'arbre moteur tourne difficilement:

1. Enlever le tournevis.
2. Contacter le service après-vente/votre installateur et faire tester la pompe.

Bon fonctionnement de l'arbre moteur:

1. Enlever le tournevis.
2. Ouvrir à **moitié** la vanne du côté du refoulement.
3. Rétablir la tension d'alimentation.

AVIS

Si la pompe est bloquée, le moteur peut être endommagé par des redémarrages successifs.

- ➔ Assurez-vous que la pompe/l'installation n'a été démarrée qu'une seule fois.

4. Attendre jusqu'à ce que le disjoncteur thermique dans le bobinage du moteur s'enclenche automatiquement après son refroidissement.
– ou –
Réinitialiser le disjoncteur de protection de moteur.
5. Dès que le moteur tourne à plein régime, ouvrir entièrement la vanne du côté du refoulement.
6. Faire vérifier l'alimentation électrique, les fusibles et consommation de courant par un électricien.
7. Lorsque le disjoncteur de protection du moteur se coupe à nouveau, contacter le service après-vente.

7.1.2 Listes de pièces de rechange

Les listes de pièces de rechange pour les produits respectifs sont disponibles sur le site internet www.speck-pumps.com.

8 Entretien/Maintenance

AVIS

- ➔ Fermer tous les clapets anti-retour et vider les tuyauteries avant tous travaux de maintenance.

Applicable à toutes les pompes

Quand?	Quoi?
Régulièrement	➔ Nettoyer le panier filtrant.
En cas de risque de gel	➔ Vidanger en temps voulu la pompe et les tuyauteries présentant un risque de gel.

Tâches supplémentaires pour les pompes avec lanterne plastique (-AK)

Quand?	Quoi?
Régulièrement	➔ Enlever les cristaux de sel provoqués par l'eau salée. Voir chapitre 8.3, page 30
Avant un long temps d'arrêt	➔ Rincer la pompe avec de l'eau du robinet afin d'empêcher la formation de cristaux sur la garniture mécanique.

- ➔ Une fois les travaux de maintenance effectués, mettre en œuvre toutes les mesures nécessaires pour remettre la pompe en service. Voir chapitre 6.1, page 23
- ➔ Les adresses pour l'entretien et le service après-vente se trouvent sur le site Internet : www.speck-pumps.com.

8.1 Démontez/remontez le couvercle/le panier filtrant

Le couvercle et le panier filtrant doivent être retirés au moment de la réalisation de divers travaux. Voir au paragraphe 8.1 dans la fiche technique de pompe correspondante.

8.2 Nettoyer le panier filtrant

1. Éteindre la pompe.
2. Fermer le clapet anti-retour.
3. Enlever le couvercle.
4. Sortir le panier filtrant.
5. Nettoyer le panier filtrant avec de l'eau.
6. Remettre le panier filtrant.

AVIS

Les produits d'entretien hautement concentrés peuvent endommager la pompe!

- ➔ N'introduire aucun produit d'entretien dans le panier filtrant, en particulier sous forme de tablette.

AVIS

Un serrage trop important du couvercle avec utilisation du dispositif auxiliaire d'ouverture rend plus difficile une nouvelle ouverture du couvercle.

- ➔ Serrer uniquement à la main!

7. Placer le couvercle et le serrer.

8.3 Retirer les cristaux de sel d'une pompe avec lanterne plastique (-AK)

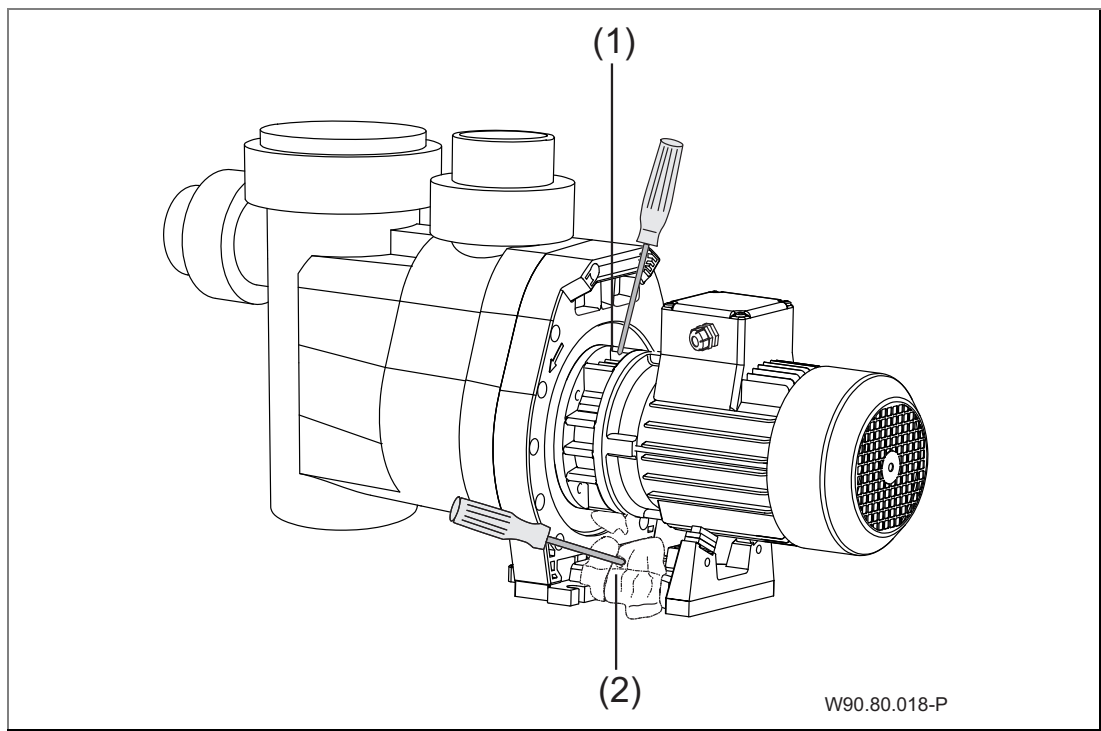


Fig. 4

1. Couper l'alimentation électrique de l'installation.
2. A l'aide d'un trounevis (1) retirer soigneusement les cristaux de sel de la lanterne, en partant du dessus de la pompe entre les ailettes.
3. Enlever les croûtes de sel qui se sont formées au pied du moteur (2).
4. Assurez-vous que l'arbre moteur est débarrassé des cristaux de sel et visible.
5. Faire tourner l'arbre moteur avec un tournevis du côté du ventilateur. L'arbre moteur doit pouvoir tourner sans difficulté.
6. Rétablir la tension d'alimentation.

8.4 Garantie

En sont cependant exclues toutes les pièces rotatives ou celles soumises à des contraintes dynamiques, subissant une usure/dégradation naturelle (DIN 3151/DIN-EN 13306) y compris les composants électroniques sous tension.

Le non-respect des consignes de sécurité peut entraîner la privation de tout recours en dommages et intérêts.

9 Elimination

- ➔ Recueillir et éliminer le liquide pompé nocif conformément aux prescriptions.
- ➔ La pompe/l'installation et les composants doivent être éliminés dans les règles de l'art à la fin de leur durée de vie. Une élimination avec les déchets ménagers normaux est interdite !
- ➔ Jeter le matériel d'emballage avec les déchets ménagers normaux dans le respect des prescriptions locales.

10 Index

A

Anomalies
Aperçu 28

B

Branchement électrique 22

D

Démarrer la pompe 25
Documents annexes 6

E

Elimination 33
Entretien 30
Erreurs de manipulation 8

G

Garantie 32
Garniture mécanique 27
Gel 14

I

Installation 18

M

Mise en place 20
Mise en service 24
Mise hors service 24, 25

P

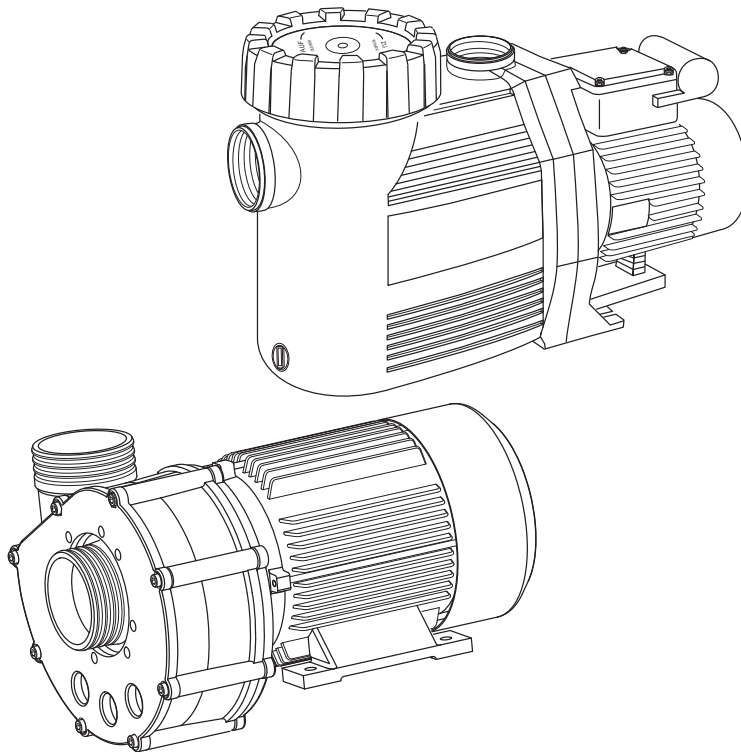
Pannes 12, 27
Pièces détachées 10

T

Transport 16
tuyauteries 12, 19, 21

U

Utilisation conforme aux dispositions 8

**NL Vertaling van de oorspronkelijke
gebruikershandleiding****Normaal en zelfaanzuigende pompen met/zonder
uitvoering met kunststof lantaarn**

W90.80.026-P



BADU® is een merk van
SPECK Pumpen Verkaufsgesellschaft GmbH

Hauptstraße 3
91233 Neunkirchen am Sand, Germany
Telefoon +49 9123 949-0
Telefax +49 9123 949-260
info@speck-pumps.com
www.speck-pumps.com

Alle rechten voorbehouden.

De inhoud mag, zonder schriftelijke toestemming, van
SPECK Pumpen Verkaufsgesellschaft GmbH niet
verspreid, vermenigvuldigd, bewerkt of aan derden
gegeven worden.

Dit document en ook alle documenten in de appendix
kunnen veranderen!

Technische veranderingen voorbehouden!

Inhoudsopgave

1	Over dit document	5
1.1	Omgang met deze handleiding.....	5
1.2	Overige relevante documenten	5
1.2.1	Symbolen en speciale opmaak.....	5
2	Veiligheid	7
2.1	Gebruik volgens bestemming.....	7
2.1.1	Mogelijk onjuist gebruik	7
2.2	Kwalificaties van het personeel	7
2.3	Veiligheidsvoorschriften	8
2.4	Veiligheidsvoorzieningen.....	8
2.5	Constructieve wijzigingen en reserveonderdelen	8
2.6	Afbeeldingen	9
2.7	Overige risico's.....	9
2.7.1	Vallende delen	9
2.7.2	Draaiende delen	9
2.7.3	Elektrische energie.....	10
2.7.4	Hete oppervlakken	10
2.7.5	Gevaarlijke stoffen.....	10
2.7.6	Aanzuiggevaar	10
2.8	Storingen.....	11
2.9	Voorkomen van materiële schade	11
2.9.1	Lekkage en leidingbreuk	11
2.9.2	Drooglopen.....	11
2.9.3	Cavitatie	12
2.9.4	Oververhitting	12
2.9.5	Drukstoten.....	12
2.9.6	Blokkeren van de pomp.....	12
2.9.7	Lekkage-afvoer	13
2.9.8	Bevriezingsgevaar	13
2.9.9	Veilig gebruik van het product	13
3	Beschrijving	14
3.1	Werking.....	14
4	Transport en tijdelijke opslag	15
4.1	Transport.....	15

Inhoudsopgave

4.2	Pomp optillen	15
4.3	Opslag.....	16
4.4	Terugzending	16
5	Installatie	17
5.1	Inbouwlocatie	17
5.1.1	Plaatsing in de buitenlucht.....	17
5.1.2	Bodemafvoer moet aanwezig zijn.....	17
5.1.3	Be- en ontluchting	17
5.1.4	Overdracht van trillingen en geluidsgolven	17
5.1.5	Benodigde ruimte	17
5.1.6	Bevestigingselementen	17
5.2	Leidingen	18
5.2.1	Leidingen dimensioneren	18
5.2.2	Leidingen aanleggen	18
5.3	Plaatsing	19
5.3.1	Pomp plaatsen en op de leiding aansluiten	20
5.4	Elektrische aansluiting.....	21
6	Inbedrijfstelling/Buitenbedrijfstelling.....	23
6.1	Inbedrijfstelling	23
6.1.1	Zelfaanzuigende pomp met water vullen	23
6.1.2	Soepel lopen van de pomp controleren	23
6.1.3	Pomp inschakelen	24
6.2	Buitenbedrijfstelling	24
7	Storingen.....	25
7.1	Overzicht.....	26
7.1.1	Pomp controleren na het in werking zetten van de beveiligingsschakelaar	26
7.1.2	Reserveonderdelenlijsten	27
8	Onderhoud	28
8.1	Deksel/filtermandje demonteren respectievelijk monteren.....	28
8.2	Filtermandje reinigen.....	29
8.3	Zoutkristallen bij uitvoering met kunststof lantaarn (-AK) verwijderen.....	30
8.4	Garantie	30
9	Verwijdering	31
10	Index	32

1 Over dit document

1.1 Omgang met deze handleiding

Deze handleiding is onderdeel van de pomp/installatie. De pomp/installatie is volgens de erkende stand der techniek gebouwd en gecontroleerd. Desondanks kan er bij ondeskundig gebruik, bij onvoldoende onderhoud en bij ongeoorloofde ingrepen gevaar voor lijf en leden evenals materiële schade ontstaan.

- ➔ Lees de handleiding voor gebruik zorgvuldig door.
- ➔ Bewaar de handleiding gedurende de levensduur van het product.
- ➔ Zorg dat de handleiding te allen tijde beschikbaar is voor het bedienings- en onderhoudspersoneel.
- ➔ Geef de handleiding door aan elke volgende eigenaar of gebruiker.

1.2 Overige relevante documenten

- Datablad met pompgegevens
- Pakbon

1.2.1 Symbolen en speciale opmaak

In deze handleiding worden waarschuwingen gebruikt om u te waarschuwen voor persoonlijk letsel.

- ➔ Lees alle waarschuwingen en neem deze in acht.

GEVAAR

Gevaar voor personen.
Niet-naleving leidt tot de dood of ernstig letsel.

WAARSCHUWING

Gevaar voor personen.
Niet-naleving kan leiden tot de dood of ernstig letsel.

VOORZICHTIG

Gevaar voor personen.
Niet-naleving kan leiden tot licht of matig letsel.

LET OP

Aanwijzingen ter voorkoming van materiële schade, ter nadere toelichting of ter optimalisatie van handelingen.

Om de correcte bediening te verduidelijken zijn belangrijke informatie en technische aanwijzingen speciaal opgemaakt.

Symbool	Betekenis
➔	Uit te voeren handeling bestaande uit één stap.
1. 2.	Handelingsinstructie bestaande uit meerdere stappen. ➔ Neem de volgorde van de stappen in acht.

2 Veiligheid

2.1 Gebruik volgens bestemming

De pomp dient voor circulatie van zwembadwater alleen in combinatie met een zwembadfilterinstallatie te worden gebruikt. Uitzonderingen zie datablad met pompgegevens.

Tot het bedoelde gebruik behoort ook het in acht nemen van onderstaande informatie:

- Deze handleiding
- Datablad met pompgegevens

De pomp/installatie mag uitsluitend binnen de toepassingsgrenzen en grafieken gebruikt worden, die op het datablad met pompgegevens beschreven worden.

Elk ander of afwijkend gebruik is **niet** conform het bedoelde gebruik en moet vooraf met de fabrikant/leverancier worden afgestemd.

2.1.1 Mogelijk onjuist gebruik

- Inbouw van de pomp/installatie bij een niet spanningsvrij leidingsysteem.
- Gebruik van de pomp/installatie buiten het toepassingsgebied, zoals gespecificeerd is in het datablad met pompgegevens, bijvoorbeeld bij een te hoge systeemdruk.
- Openen en onderhouden van de pomp/installatie door niet gekwalificeerd personeel.

2.2 Kwalificaties van het personeel

Dit apparaat mag door **kinderen** vanaf 8 jaar en ouder en door personen met beperkte fysieke, sensorische of mentale vaardigheden of met een gebrek aan kennis en ervaring gebruikt worden, zolang zij onder toezicht staan of geïnstrueerd zijn in het veilige gebruik van het apparaat en de daaraan verbonden gevaren begrijpen. **Kinderen** mogen niet met het apparaat spelen. Reiniging en **gebruikersonderhoud** mogen niet zonder toezicht door **kinderen** uitgevoerd worden.

- ➔ Zorg dat onderstaande werkzaamheden uitsluitend worden uitgevoerd door voldoende opgeleid personeel met de vermelde kwalificaties:
 - Werkzaamheden aan de mechanische delen, bijvoorbeeld het vervangen van de kogellagers of van de mechanical seal: gekwalificeerde monteur.

- Werkzaamheden aan de elektrische installatie: elektricien.
- Zorg dat aan onderstaande voorwaarden is voldaan:
 - Personeel dat de betreffende kwalificaties nog niet kan aantonen, is passend geïnstrueerd voordat het werkzaamheden aan de installatie uitvoert.
 - De verantwoordelijkheden van het personeel, bijvoorbeeld voor werkzaamheden aan het product, aan de elektrische uitrusting of de hydraulische voorzieningen, zijn in overeenstemming met hun kwalificaties en functieomschrijving vastgelegd.
 - Het personeel heeft deze handleiding gelezen en de uit te voeren handelingen begrepen.

2.3 Veiligheidsvoorschriften

De gebruiker van de installatie is verantwoordelijk voor het naleven van alle relevante wettelijke voorschriften en richtlijnen.

- Neem bij gebruik van de pomp/installatie onderstaande voorschriften in acht:
 - Deze handleiding
 - Waarschuwingen en aanwijzingen op het product
 - Overige relevante documenten
 - De geldende nationale voorschriften ter voorkoming van ongevallen
 - Interne werk-, gebruiks- en veiligheidsvoorschriften van de gebruiker

2.4 Veiligheidsvoorzieningen

Het grijpen in bewegende delen, bijvoorbeeld de koppeling en/of ventilator, kan ernstig letsel veroorzaken.

- Gebruik de pomp/installatie uitsluitend met de waaierkap.

2.5 Constructieve wijzigingen en reserveonderdelen

Wijzigingen aan de installatie kunnen de bedrijfszekerheid nadelig beïnvloeden.

- Wijzig de pomp/installatie uitsluitend in overleg met de fabrikant.
- Gebruik uitsluitend originele reserveonderdelen en accessoires, die door de fabrikant zijn vrijgegeven.

2.6 Afbeeldingen

- Houd alle afbeeldingen op de complete pomp/installatie in leesbare toestand.

2.7 Overige risico's

2.7.1 Vallende delen

De hijsogen aan de motor zijn alleen geschikt om het gewicht van de motor te dragen. Bij het ophangen van een volledig pomp-aggregaat kunnen de hijsogen breken.

- Pompaggregaat, bestaande uit een motor en een pomp, zowel aan de motorzijde als aan de pompzijde ophangen. Zie "Afb. 2" op bladzijde 15.
- Gebruik uitsluitend passende en in technisch goede staat verkerende hijs- en hefmiddelen.
- Ga niet onder hangende last staan.

2.7.2 Draaiende delen

Openliggende draaiende delen leveren gevaar op voor snijwonden en beknelling.

- Voer alle werkzaamheden uitsluitend uit bij stilstand van de pomp/installatie.
- Beveilig de pomp/installatie voor aanvang van de werkzaamheden tegen opnieuw inschakelen.
- Breng direct na voltooiing van de werkzaamheden alle veiligheidsvoorzieningen weer aan respectievelijk stel deze weer in werking.

Bij pompen in de uitvoering met de kunststof lantaarn (-AK) kan de draaiende pompas haren, sieraden en kledingstukken vastgrijpen.

- In de nabijheid van een pomp in bedrijf met een kunststof lantaarn-uitvoering (-AK), het volgende in acht nemen:
 - Nauwsluitende kleding dragen.
 - Haarnet dragen.
 - Geen sieraden dragen.

2.7.3 Elektrische energie

Bij werkzaamheden aan de elektrische installatie bestaat als gevolg van de vochtige omgeving verhoogd gevaar voor een elektrische schok.

Ook een niet correct geïnstalleerde elektrische beschermingsgeleider kan leiden tot een elektrische schok, bijvoorbeeld bij roest of een kabelbreuk.

- ➔ Neem de VDE- en EVU-voorschriften van het energiebedrijf in acht.
- ➔ Installeer zwembaden en beschermingszones conform DIN VDE 0100-702.
- ➔ Neem voor aanvang van werkzaamheden aan de elektrische installatie onderstaande maatregelen:
 - Scheid de installatie van de netspanning.
 - Breng een waarschuwing aan: „Niet inschakelen! Aan deze installatie wordt gewerkt.“
 - Controleer of de installatie spanningsloos is.
- ➔ Controleer periodiek de goede staat van de elektrische installatie.

2.7.4 Hete oppervlakken

De elektromotor kan een temperatuur bereiken van maximaal 70 °C. Daardoor bestaat gevaar voor verbranding.

- ➔ Raak de motor tijdens bedrijf niet aan.
- ➔ Laat voor aanvang van werkzaamheden aan de pomp/installatie de motor eerst afkoelen.

2.7.5 Gevaarlijke stoffen

- ➔ Zorg dat lekkages van gevaarlijke vloeistoffen afgevoerd worden zonder gevaar voor mens en milieu.
- ➔ Pomp bij demontage volledig ontsmetten.

2.7.6 Aanzuiggevaar

Zorg dat aanzuigopeningen voldoen aan de actuele richtlijnen, normen en brochures.

2.8 Storingen

- Leg bij storingen de installatie direct stil en schakel deze uit.
- Laat alle storingen onmiddellijk verhelpen.

Vastgelopen pomp

Wanneer een vastgelopen pomp meerdere keren na elkaar wordt ingeschakeld, kan de motor beschadigen. Neem onderstaande punten in acht:

- Schakel de pomp/installatie nooit meerdere keren na elkaar in.
- Draai de motoras met de hand door. Zie hoofdstuk 6.1.2 op bladzijde 23.
- Reinig de pomp.

2.9 Voorkomen van materiële schade

2.9.1 Lekkage en leidingbreuk

Trillingen en warmte-uitzetting kunnen leidingbreuken veroorzaken.

- Installeer de pomp/installatie zo, dat trillingen en geluidsgolven zo min mogelijk worden doorgegeven. Neem de betreffende voorschriften in acht.

Bij te hoge krachten op de leidingen kunnen lekkages ontstaan aan koppelingen en bij de pomp zelf.

- Gebruik de pomp niet als steunpunt voor de leiding.
- Sluit leidingen spanningsvrij aan en zorg voor een elastische ondersteuning. Breng zo nodig compensatoren aan.
- Bij lekkage van de pomp mag de installatie niet worden gebruikt en moet worden losgekoppeld van de netspanning.

2.9.2 Drooglopen

Door droogloop kunnen mechanisch seal en kunststof delen binnen enkele seconden onherstelbaar worden beschadigd.

- Laat de pomp niet drooglopen. Dat geldt ook tijdens controle van de draairichting.
- Ontlucht pomp en zuigleiding voor aanvang van het opstarten.

2.9.3 Cavitatie

Te lange leidingen verhogen de weerstand. Daardoor bestaat het gevaar van cavitatie.

- ➔ Controleer of de zuigleiding dicht is.
- ➔ De maximale lengte van de leiding in acht nemen.
- ➔ Pomp alleen inschakelen bij half geopende afsluiters aan de perszijde.
- ➔ Afsluiters aan de zuigzijde volledig openen.

2.9.4 Oververhitting

Onderstaande factoren kunnen leiden tot oververhitting van de pomp:

- Te hoge druk aan de perszijde.
- Verkeerd ingestelde motorbeveiligingsschakelaar.
- Te hoge omgevingstemperatuur.
- ➔ Stel de pomp niet in bedrijf met gesloten afsluiters. Minimale capaciteit 10 % van Q_{max} .
- ➔ Bij pompen met een draaistroommotor, de motorbeveiligingsschakelaar installeren en correct instellen.
- ➔ Zorg dat de toegestane omgevingstemperatuur van 40 °C niet wordt overschreden.

2.9.5 Drukstoten

Snelsluitende afsluiters kunnen drukstoten veroorzaken die vele malen hoger zijn dan de toegestane huisdruk van de pomp.

- ➔ Drukstootdempers of windhelm inbouwen.
- ➔ Vermijd bruusk sluitende armaturen c.q. sluit deze langzaam.

2.9.6 Blokkeren van de pomp

Vuildeeltjes in de zuigleiding kunnen de pomp verstopen en blokkeren.

- ➔ Pomp niet zonder filtermandje respectievelijk handgreep voor filtermandje in bedrijf nemen.
- ➔ Controleer voor ingebruikname en na een langere periode van stilstand of opslag dat de pomp soepel loopt.

2.9.7 Lekkage-afvoer

Onvoldoende afvoer van lekwater kan de motor beschadigen.

- ➔ Zorg dat de lekkage-afvoer tussen pomphuis en motor niet is verstopt of afgedicht.

2.9.8 Bevriezingsgevaar

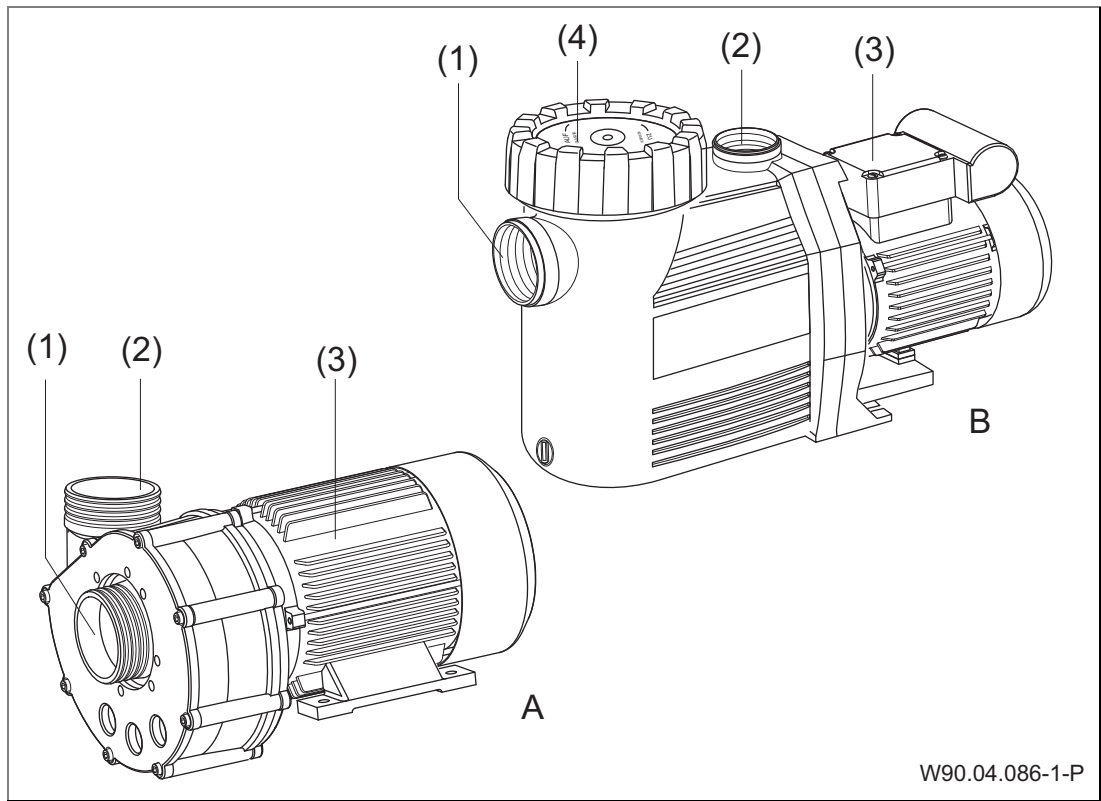
- ➔ Maak de pomp/installatie en leidingen die kunnen bevriezen tijdig leeg.
- ➔ Pomp/installatie tijdens de vorstperiode uitbouwen en in een droge ruimte opslaan.

2.9.9 Veilig gebruik van het product

Een veilig gebruik van het product is in onderstaande gevallen niet langer gewaarborgd:

- ➔ Bij een niet in goede staat verkerend leidingsysteem.
- ➔ Bij een vastgelopen pomp. Zie hoofdstuk 2.8 op bladzijde 11.
- ➔ Bij beschadigde of ontbrekende veiligheidsvoorzieningen, zoals bijvoorbeeld afschermingen.
- ➔ Wanneer de pomp/installatie aan een onder spanning staand leidingsysteem gebouwd wordt.

3 Beschrijving



Afb. 1

A Normaalzuigende pomp

(1) Zuigaansluiting

(2) Persaansluiting

B Zelfaanzuigende pomp

(3) Motor

(4) Deksel met filtermandje

3.1 Werking

De pomp zuigt het water uit het zwembad aan via een afsluiter en de zuigaansluiting (1). Het filtermandje (4), indien aanwezig, filtert grof vuil eruit. Het water wordt via de persaansluiting (2) en een afsluiter terug naar de filterinstallatie gepompt.

4 Transport en tijdelijke opslag

4.1 Transport

- ➔ Controleer de levering.
 - Controleer de verpakking op transportschade.
 - Schade vaststellen, foto's maken en contact met de dealer opnemen.

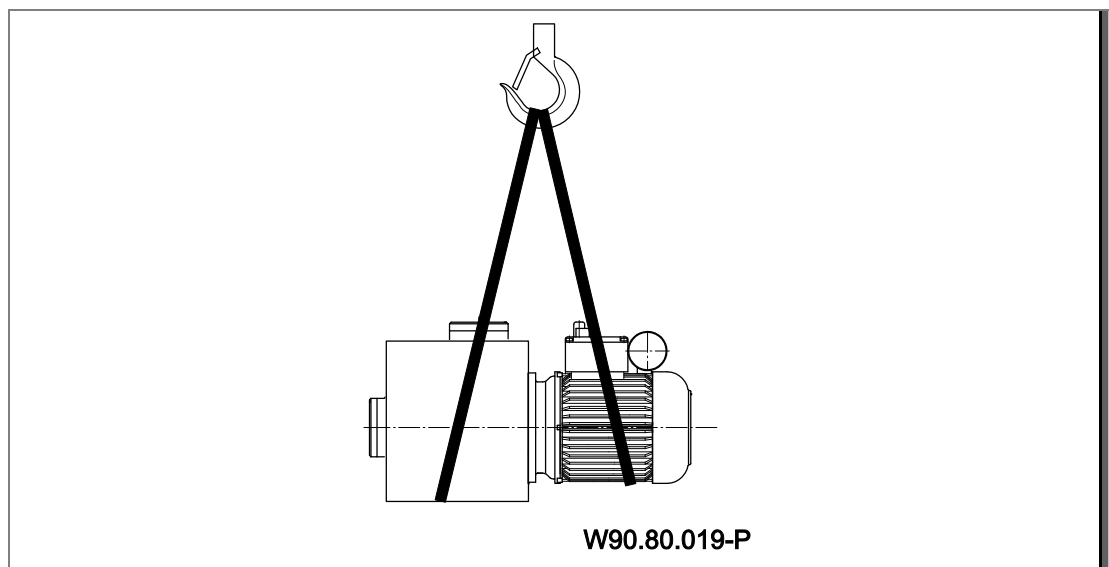
4.2 Pomp optillen

GEVAAR

Dood of letsel aan ledematen door vallende delen!

De hijsogen aan de motor zijn alleen geschikt om het gewicht van de motor te dragen. Bij het ophangen van een volledig pomp-aggregaat kunnen de hijsogen breken.

- ➔ Indien aanwezig, het pompaggregaat aan de motor en pompzijde aan de daarvoor bestemde ophangpunten ophangen.
- ➔ Gebruik uitsluitend passende en in technisch goede staat verkerende hijs- en hefmiddelen met voldoende hijs- of hefvermogen.
- ➔ Ga niet onder hangende last staan.
- ➔ Het zwaartepunt van de pomp bevindt zich bij de motor.



Afb. 2

4.3 Opslag

LET OP

Corrosie door opslag in een vochtige omgeving bij wisselende temperaturen!

Condens kan inwerken op de wikkelingen en metalen delen.

- ➔ Zorg bij tijdelijke opslag van de pomp/installatie voor een droge omgeving met een zo constant mogelijke temperatuur.

LET OP

Beschadiging van de schroefdraad en het indringen van vreemde voorwerpen door niet afgedekte aansluitingen!

- ➔ Afdekkingen op de aansluitingen pas voor het aansluiten van de leidingen verwijderen.

LET OP

Beschadiging of verlies van losse delen!

- ➔ Open de originele verpakking pas bij het inbouwen resp. bewaar losse delen in de originele verpakking tot het inbouwen.

4.4 Terugzending

- Pomp/installatie volledig leegmaken.
- Pomp/installatie met zuiver water spoelen en reinigen.
- Pomp/installatie in karton inpakken en terugsturen naar de vakhandel of de fabrikant.

5 Installatie

5.1 Inbouwlocatie

5.1.1 Plaatsing in de buitenlucht

- ➔ Voorzie in een eenvoudige regenbescherming om de levensduur van de pomp te verlengen.

5.1.2 Bodemafvoer moet aanwezig zijn

- ➔ Bepaal de afmetingen van de bodemafvoer naar onderstaande criteria:
 - Afmetingen van het zwembad.
 - Circulatiesnelheid.

5.1.3 Be- en ontluchting

- ➔ Zorg voor voldoende be- en ontluchting. Be- en ontluchting moeten aan onderstaande voorwaarden voldoen:
 - Voorkomen van condens.
 - Minimale afstand ventilatorkap tot wand: 50 mm.
 - Koeling van de pompmotor en andere installatiedelen, bijvoorbeeld schakelkasten en besturingen.
 - Begrenzing van de omgevingstemperatuur op maximaal 40 °C.

5.1.4 Overdracht van trillingen en geluidsgolven

- ➔ Neem de voorschriften voor constructieve geluidsisolatie in acht, bijvoorbeeld DIN 4109.
- ➔ Plaats de pomp zo, dat trillingen en geluidsgolven zo min mogelijk worden doorgegeven. Trillingabsorberende materialen kunnen worden gebruikt als ondergrond. Voorbeelden:
 - Trillingsdempers
 - Platen van kurk
 - Schuimstoffen met voldoende hardheid

5.1.5 Benodigde ruimte

- ➔ Houd er bij plaatsing van de pomp rekening mee dat de pomp in de richting van de motorventilator en het filtermandje naar boven kan worden uitgebouwd. Zie de maattekening op het datablad met pomgegevens.

5.1.6 Bevestigingselementen

- ➔ Bevestig de pomp met schroeven.

5.2 Leidingen

5.2.1 Leidingen dimensioneren

Te lange zuigleidingen hebben aanzienlijke nadelen:

- Een hogere weerstand, waardoor slechter aanzuigen en een grotere kans op cavitatie.
- Een langere aanzuigtijd, tot twaalf minuten.

De afmetingen van de leidingen, gespecificeerd in het datablad met pompegevens, gelden alleen voor een leidinglengte van maximaal 5 meter.

Bij langere leidingen dient men rekening te houden met wrijvingsverlies.

- ➔ Leidingen moeten de afmetingen hebben conform de specificaties in het tabel van het datablad met pompegevens.

5.2.2 Leidingen aanleggen

- ➔ Houd zuig- en persleiding zo kort en recht mogelijk.
- ➔ Plotselinge veranderingen in diameter en richting vermijden.
- ➔ Zuigleiding zo mogelijk onder het niveau van de waterspiegel leggen.
- ➔ Zuigleiding op de volgende manier aanleggen om luchtzakvorming te vermijden:
 - Bij toeloopbedrijf: continu dalend.
 - Bij aanzuigbedrijf: continu stijgend.
- ➔ Als de pomp boven de waterspiegel geïnstalleerd is, moet men een voetklep in de zuigleiding inbouwen (voor normaalzuigende pompen noodzakelijk, voor zelfaanzuigende pompen aanbevolen). Daardoor kan de zuigleiding bij stilstand niet leeglopen en blijft de aanzuigtijd kort, bijvoorbeeld na de reiniging van het filtermandje.
- ➔ Wanneer verstopping, bijvoorbeeld door stro of gras niet uit te sluiten is, een filter bij de toevoer of in de zuigleiding inbouwen.
- ➔ Afhankelijk van het pomptype en installatie een terugslagklep inbouwen.
- ➔ Installeer in zowel zuig- als persleiding een afsluiter.
- ➔ Voorkom het plotseling sluiten van afsluiters. Eventueel drukstootdempers of windhelm inbouwen.

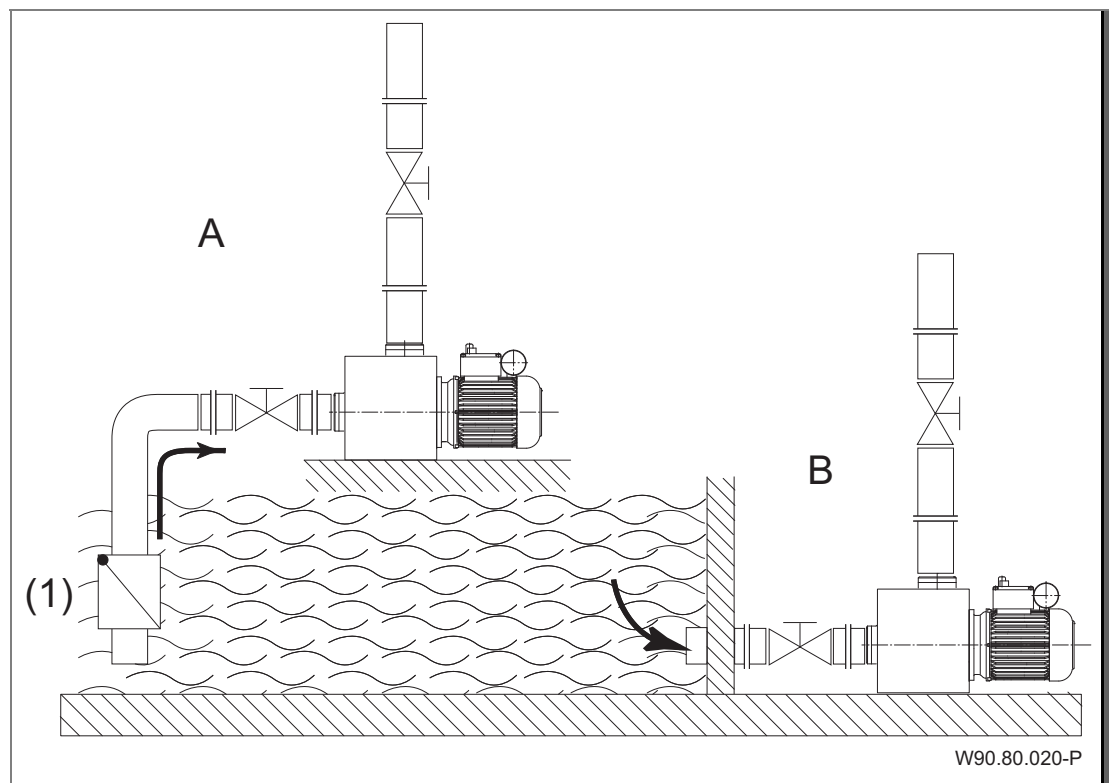
LET OP

Bij een lekkende zuigleiding zuigt de pomp slecht of helemaal niet aan.

→ Zorgen dat de zuigleiding dicht is en controleren of de deksel vastgeschroefd is.

5.3 Plaatsing

De pomp kan onder het waterniveau worden geplaatst in toeloopbedrijf of boven het waterniveau in aanzuigbedrijf.



Afb. 3

A Opstelling boven het waterniveau = aanzuigbedrijf

B Opstelling onder het waterniveau = toevoerbedrijf

(1) Voetklep is bij normaalzuigende pompen noodzakelijk

Bij aanzuigbedrijf wordt de zuighoogte door stromingsweerstand in de zuigleiding, te lange leidingen of met een geringe diameter, aanzienlijk verlaagd.

5.3.1 Pomp plaatsen en op de leiding aansluiten

1. Pomp horizontaal en droog plaatsen. Daarbij de maximale afstanden tot het waterniveau, dat wil zeggen de geodetische hoogte, in acht nemen. Zie datablad met pompegevens.

LET OP

Beschadiging van de motor door ontoereikende lekkage-afvoer!

- ➔ Lekkage-afvoer tussen pomphuis en motor niet belemmeren of afdichten.

LET OP

Door een onjuiste afdichting kunnen schroefdraden beschadigd raken en daardoor kan het afdichtingseffect aangetast worden! Afhankelijk van het pomptype worden teflonband of bijgevoegde koppelingen voor montage van de leidingen gebruikt.

Bij ABS-lijmverbindingen moet een uithardingstijd van minstens twaalf uur in acht worden genomen.

LET OP

Beschadiging van de pomp door ontoelaatbare mechanische spanningen!

- ➔ Ondersteun de leiding direct voor de pomp en sluit deze spanningsvrij aan.

2. Sluit leidingen spanningsvrij aan conform VDMA-eenheidsblad 24277. Vanaf $d = 90$ mm moeten compensatoren gebruikt worden. Bij $d = 75$ mm wordt het aanbevolen.
3. Zorg dat eventuele lekkages geen gevolgschade kunnen veroorzaken. Voorzie zo nodig in een passende opvangvoorziening.

WAARSCHUWING

Gezondheidsschadelijke vloeistoffen!

- ➔ Neem de wettelijke bepalingen in acht met betrekking tot de afvoer van gezondheidsschadelijke vloeistoffen.

5.4 Elektrische aansluiting

WAARSCHUWING

Gevaar voor een elektrische schok door ondeskundige aansluiting!

- Elektrische aansluitingen en verbindingen moeten altijd door geautoriseerd personeel worden uitgevoerd.
- Neem de VDE- en EVU-voorschriften van het energiebedrijf in acht.
- Installeer pompen voor zwembaden en beschermingszones conform DIN VDE 0100-702.

-
- Installeer een scheidingsvoorziening voor de netspanning met een contactopening van ten minste 3 mm per contact.

WAARSCHUWING

Gevaar voor een elektrische schok door spanning op het huis!

- Bij pompen met een draaistroom- of wisselstroommotor zonder motorbeveiliging (zie datablad met pompgegevens) moet een correct ingestelde motorbeveiligingsschakelaar geïnstalleerd worden. Neem daarbij de waarden op het typeplaatje in acht.
-
- Bescherm het stroomcircuit met een aardlekschakelaar, nominale lekstroom $I_{FN} \leq 30$ mA.
 - Gebruik uitsluitend passende kabelsoorten overeenkomstig de lokale voorschriften.
 - Minimale doorsnede van de elektrische leidingen van het motorvermogen en de lengte van de leidingen aanpassen.
 - Leidingen niet knikken of platdrukken.
 - Voorzie in een NOODSTOP-schakelaar conform DIN EN 809 wanneer zich gevaarlijke situaties kunnen voordoen. Conform deze norm is de installateur/gebruiker voor deze beslissing verantwoordelijk.
 - Vaste aansluiting:
 - Zekering 1~ 230 V/3~ 400 V smeltpatroon 16 A traag of 16 A automatische zekering.
 - Schakelmogelijkheid na kortsluiting $I_{CN} \leq 6$ kA

- Pompen met kabel en stekker zijn aansluitgereed bedraad. Wanneer de netleiding is beschadigd, moet deze door de fabrikant of de klantenservice worden vervangen om gevaren te voorkomen.

6 Inbedrijfstelling/Buitenbedrijfstelling

6.1 Inbedrijfstelling

LET OP

Beschadiging van de pomp/installatie door droogloop!

- ➔ Zorg dat de pomp/installatie altijd met water is gevuld. Dat geldt ook tijdens controle van de draairichting.

6.1.1 Zelfaanzuigende pomp met water vullen

1. Deksel losschroeven. Zie hoofdstuk 8.1 op bladzijde 28

LET OP

Hoog geconcentreerde waterbehandelingsproducten kunnen de pomp beschadigen!

- ➔ Waterbehandelingsproducten, met name in tabletvorm, mogen niet in het filtermandje gelegd worden.
- ➔ Zorg voor een ideale pH waarde tussen 6,8 – 7,2 en een ideale chloorwaarde tussen 0,3 – 1,5 mg/L (privé sector) en 0,3 – 0,6 mg/l (openbare sector).

2. Pomp met schoon water tot de zuigaansluiting vullen.

LET OP

Wanneer het deksel met gereedschap te strak wordt vastgedraaid, kan het later moeilijker worden geopend.

- ➔ Uitsluitend handvast aandraaien!

3. Breng het deksel aan en draai het vast.

6.1.2 Soepel lopen van de pomp controleren

Na een langere periode van stilstand moet in uitgeschakelde en spanningsloze toestand worden gecontroleerd of de pomp soepel loopt.

- ➔ Steek een schroevendraaier in de sleuf op de motoras, ventilatorzijde, en draai deze door.
– of –
- ➔ Wanneer er geen sleuf in de motoras is voorzien: verwijder de ventilatorkap en draai de ventilator met de hand in de motordraairichting.

6.1.3 Pomp inschakelen

Voorwaarden:

- Filtermandje is ingebouwd, indien aanwezig.
 - Deksel is dicht gemonteerd.
 - De pomp is met water gevuld tijdens het aanzuigen.
1. Afsluiter aan de zuigzijde volledig openen.
 2. Afsluiter aan de perszijde uitsluitend **half** openen.

LET OP

Beschadiging van de pomp door drooglopen!

➔ Ontlucht de pomp en de zuigleiding.

3. Schakel de pomp/installatie in.

LET OP

Wanneer de pomp is voorzien van een 3-fasenmotor en deze in de verkeerde richting draait, maakt de pomp/installatie meer geluid en pompt deze minder water.

4. Bij een 3-fasenmotor: controleer dat de motor in de richting van de pijl draait (zie sticker op de ventilatorkap). Bij onjuiste draairichting: neem contact op met een elektricien.
5. Zodra het volledige toerental bereikt is, de afsluiter aan de perszijde volledig openen.
6. Controleer de mechanical seal op lekkage.

6.2 Buitenbedrijfstelling

1. Schakel de pomp uit.
2. Afsluiters aan de zuig- en perszijde sluiten.
3. Maak de pomp en leidingen leeg.
4. Bij bevroeringsgevaar pomp en bevroeringsgevoelige leidingen in een droge en vorstvrije ruimte opslaan

7 Storingen

LET OP

Het is normaal dat er van tijd tot tijd enkele druppels water door de mechanical seal gaat lekken. Dat geldt met name tijdens de inlooptijd.

Afhankelijk van de waterkwaliteit en het aantal bedrijfsuren kan de mechanical seal gaan lekken.

➔ Wanneer er permanent water vrijkomt, moet de mechanical seal vervangen worden door een vakman.

LET OP

Wij adviseren bij onregelmatigheden eerst contact op te nemen met het bedrijf dat het zwembad heeft aangelegd.

7.1 Overzicht

Storing	Mogelijke oorzaak	Oplossing
Pomp wordt door een thermische zekering of motorbeveiligingsschakelaar buiten bedrijf gezet.	Overbelasting	→ Pomp controleren. Zie hoofdstuk 7.1.1 op bladzijde 26
Pomp zit vast.	De mechanical seal zit vast door een langere periode van stilstand.	→ Draai de motoras door. Zie hoofdstuk 6.1.2 op bladzijde 23 → Reinig de pomp.
Er komt continu water uit de pomp.	De mechanical seal lekt.	→ Vervang de mechanical seal.
Harde motorgeluiden.	– Kogellager defect. – Onjuiste draairichting	→ Laat het kogellager vervangen door een monteur. → Neem contact op met een elektricien

7.1.1 Pomp controleren na het in werking zetten van de beveiligingsschakelaar

Voer onderstaande handelingen uit wanneer de motor door de thermische zekering of de motorbeveiligingsschakelaar is uitgeschakeld:

1. Scheid de installatie van de netspanning.
2. Draai de motoras aan de ventilatorzijde met een schroevendraaier door om te controleren of deze soepel loopt.

Draait de motoras zwaar:

1. Verwijder de schroevendraaier.
2. Neem contact op met de klantenservice/het bedrijf dat het zwembad heeft aangelegd om de pomp te laten controleren.

Draait de motoras soepel:

1. Verwijder de schroevendraaier.
2. Afsluiter aan de perszijde uitsluitend **half** openen.
3. Sluit de pomp weer aan op de netspanning.

LET OP

Wanneer de pomp vastzit, kan de motor door meerdere keren inschakelen beschadigen.

- ➔ Zorg dat de pomp/installatie slechts een keer wordt ingeschakeld.

4. Wachten tot de thermische zekering de motor na het afkoelen daarvan automatisch inschakelt.
– of –
De motorbeveiligingsschakelaar indrukken.
5. Zodra het volledige toerental bereikt is, de afsluiter aan de perszijde volledig openen.
6. Laat stroomtoevoer, zekeringen en stroomverbruik door een elektricien controleren.
7. Neem contact op met klantenservice wanneer de thermische zekering of de motorbeveiligingsschakelaar de motor opnieuw uitschakelt.

7.1.2 Reserveonderdelenlijsten

Reserveonderdelenlijsten voor de betreffende producten zijn te vinden op de website www.speck-pumps.com.

8 Onderhoud

LET OP

- ➔ Sluit voorafgaand aan onderhoudswerkzaamheden alle afsluiters en maak alle leidingen leeg.

Alle pompen

Wanneer?	Wat?
Regelmatig	➔ Filtermandje reinigen.
Bij bevriezingsgevaar	➔ Maak de pomp en leidingen die kunnen bevriezen tijdig leeg.

Extra bij uitvoering met kunststof lantaarn (-AK)

Wanneer?	Wat?
Regelmatig	➔ Zoutkristallen, veroorzaakt door zout water, verwijderen. Zie hoofdstuk 8.3 op bladzijde 30
Na een langere periode van stilstand	➔ Pomp met leidingwater spoelen, om kristalvorming aan de mechanical seal te vermijden.

- ➔ Na beëindiging van de onderhoudswerkzaamheden alle vereiste maatregelen voor de inbedrijfstelling uitvoeren. Zie hoofdstuk 6.1 op bladzijde 23
- ➔ Serviceadressen en adressen van klantendiensten vindt u op de internetpagina www.speck-pumps.com.

8.1 Deksel/filtermandje demonteren respectievelijk monteren

Voor diverse werkzaamheden moeten deksel en filtermandje, indien aanwezig, verwijderd worden. Zie punt 8.1 op het bijbehorende datablad met pompgegevens.

8.2 Filtermandje reinigen

1. Pomp uitschakelen.
2. Afsluiters sluiten.
3. Deksel losschroeven.
4. Filtermandje verwijderen.
5. Filtermandje met water afspoelen.
6. Filtermandje terugplaatsen.

LET OP

Hoog geconcentreerde waterbehandelingsproducten kunnen de pomp beschadigen!

- ➔ Waterbehandelingsproducten, met name in tabletvorm, mogen niet in het filtermandje gelegd worden.

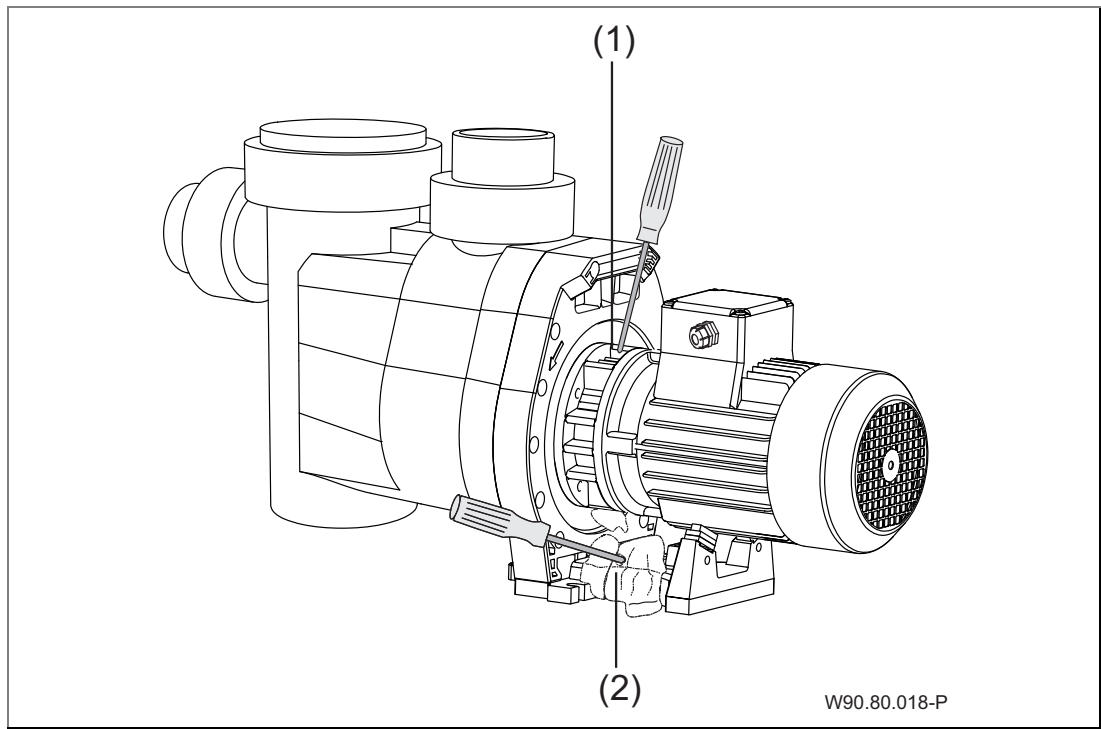
LET OP

Wanneer het deksel met gereedschap te strak wordt vastgedraaid, kan het later moeilijker worden geopend.

- ➔ Uitsluitend handvast aandraaien.

7. Breng het deksel aan en draai het vast.

8.3 Zoutkristallen bij uitvoering met kunststof lantaarn (-AK) verwijderen



Afb. 4

1. Scheid de installatie van de netspanning.
2. Met een schroevendraaier de zoutkristallen aan de lantaarn (1) van boven af tussen de ribben voorzichtig verwijderen.
3. Afvallende zoutkristallen van de motorvoet (2) verwijderen.
4. Controleren of de motoras volledig vrij van zoutkristallen is en dat deze zichtbaar is.
5. Draai de motoras rond aan de ventilatorzijde met een schroevendraaier. De motoras moet makkelijk rond kunnen draaien.
6. Sluit de pomp weer aan op de netspanning.

8.4 Garantie

De garantie omvat alle geleverde apparaten en onderdelen. Uitgezonderd is echter natuurlijke slijtage (DIN 3151/ DIN-EN 13306) van alle draaiende resp. dynamisch belaste onderdelen, inclusief onder spanning staande elektronische componenten.

Het niet naleven van de veiligheidsaanwijzingen kan leiden tot verlies van elke aanspraak op schadevergoeding.

9 Verwijdering

- ➔ Vang schadelijke vloeistoffen op en voer deze af conform de voorschriften.
- ➔ De pomp/installatie resp. losse onderdelen moeten aan het einde van hun levensduur correct worden afgevoerd. Afvoer met het normale huisvuil is niet toegestaan!
- ➔ Voer verpakkingsmateriaal af met het huisvuil, met inachtneming van de lokale voorschriften.

10 Index

B

Bevriezing 14

Buitenbedrijfstelling 24, 25

E

Elektrische aansluiting 22

G

Garantie 31

Gebruik volgens bestemming 8

I

Inbedrijfstelling 24

Installatie 18

L

leiding 12, 19, 21

Leiding 19

M

Mechanical seal 26

O

Onderhoud 29

onjuist gebruik 8

Overige relevante documenten 6

P

Plaatsing 20

Pomp inschakelen 25

R

Reserveonderdelen 9

S

Storingen 12, 26

Overzicht 27

T

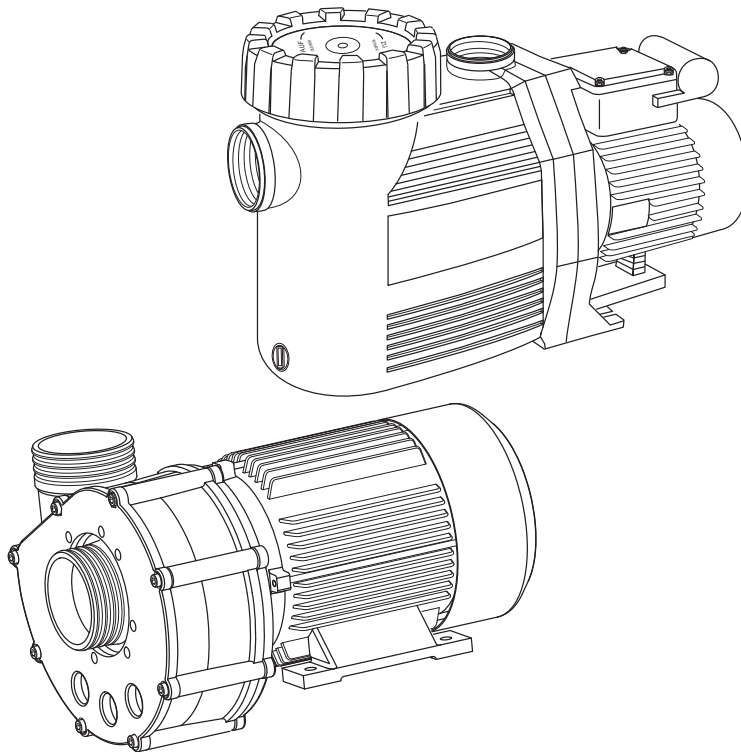
Transport 16

V

Verwijdering 32

IT Traduzione del manuale d'istruzioni originali

Pompe aspirazione normale e autoadescanti con/senza campana in plastica (AK)



W90.80.026-P



BADU® e' un marchio
SPECK Pumpen Verkaufsgesellschaft GmbH

Hauptstraße 3
91233 Neunkirchen am Sand, Germany
Telefono +49 9123 949-0
Fax +49 9123 949-260
info@speck-pumps.com
www.speck-pumps.com

Tutti i diritti riservati.

I contenuti non potranno essere diffusi, riprodotti,
modificati né ceduti a terzi senza il consenso scritto di
SPECK Pumpen Verkaufsgesellschaft GmbH.

Questo documento e tutti i documenti contenuti
nell'allegato non sono soggetti ad alcuna revisione!

Ci riserviamo variazioni tecniche!

1	Informazioni sul presente documento	5
1.1	Utilizzo delle presenti istruzioni	5
1.2	Altra documentazione valida	5
1.2.1	Simboli e mezzi illustrativi.....	5
2	Sicurezza	7
2.1	Uso conforme.....	7
2.1.1	Possibili usi errati	7
2.2	Qualifica del personale.....	7
2.3	Disposizioni di sicurezza	8
2.4	Dispositivi di protezione.....	8
2.5	Modifiche strutturali e parti di ricambio	8
2.6	Segnali - etichette	9
2.7	Rischi residui.....	9
2.7.1	Caduta di componenti	9
2.7.2	Parti rotanti.....	9
2.7.3	Energia elettrica	10
2.7.4	Superfici ad alta temperatura	10
2.7.5	Sostanze pericolose	10
2.7.6	Pericolo di aspirazione	10
2.8	Guasti.....	10
2.9	Evitare danni materiali.....	11
2.9.1	Perdite e rottura di tubi.....	11
2.9.2	Funzionamento a secco	11
2.9.3	Cavitazione	12
2.9.4	Surriscaldamento	12
2.9.5	Colpi d'ariete	12
2.9.6	Bloccaggio della pompa	12
2.9.7	Scarico delle perdite.....	13
2.9.8	Pericolo di gelo.....	13
2.9.9	Utilizzo sicuro del prodotto	13
3	Descrizione	14
3.1	Funzione	14
4	Trasporto ed immagazzinamento temporaneo.....	15
4.1	Trasporto.....	15
4.2	Sollevarre la pompa	15

4.3	Immagazzinamento	16
4.4	Spedizione di ritorno.....	16
5	Installazione	17
5.1	Luogo di montaggio.....	17
5.1.1	Installazione all'aperto.....	17
5.1.2	Scarico di fondo deve essere presente	17
5.1.3	Ventilazione e scarico/sfiato dell'aria	17
5.1.4	Trasmissione di vibrazioni sonore intrinseche e propagantesi attraverso l'aria.....	17
5.1.5	Riserva di spazio	17
5.1.6	Elementi di fissaggio	18
5.2	Tubazioni	18
5.2.1	Dimensionamento delle tubazioni.....	18
5.2.2	Posa delle tubazioni	18
5.3	Installazione	20
5.3.1	Montaggio della pompa e collegamento alla tubazione	21
5.4	Collegamento elettrico.....	22
6	Messa in servizio/Messa fuori servizio	24
6.1	Messa in servizio.....	24
6.1.1	Riempire con acqua la pompa autoadescante.....	24
6.1.2	Controllo della scorrevolezza della pompa	24
6.1.3	Accensione della pompa	25
6.2	Messa fuori servizio.....	25
7	Guasti	26
7.1	Panoramica	27
7.1.1	Controllare la pompa dopo l'intervento di un interruttore/ salvamotore.....	27
7.1.2	Liste dei pezzi di ricambio	28
8	Manutenzione/controllo.....	29
8.1	Smontaggio e montaggio del coperchio/cestello	29
8.2	Pulire il cestello	30
8.3	Eliminare i cristalli di sale sulla pompa con campana in plastica (-AK).....	31
8.4	Garanzia	31
9	Smaltimento	32
10	Indice	33

1 Informazioni sul presente documento

1.1 Utilizzo delle presenti istruzioni

Queste istruzioni sono parte pompa/impianto. Pompa/impianto è stato prodotto e controllato secondo le regole tecniche riconosciute ed approvate. Il suo utilizzo non conforme, la sua manutenzione insufficiente o interventi non consentiti su di esso possono tuttavia comportare pericoli anche letali o danni materiali.

- ➔ Leggere attentamente le presenti istruzioni prima dell'uso.
- ➔ Conservare le istruzioni per tutta la durata del prodotto.
- ➔ Rendere le istruzioni costantemente accessibili al personale di servizio e di manutenzione.
- ➔ Consegnare le istruzioni ad ogni proprietario o utilizzatore futuro.

1.2 Altra documentazione valida

- Scheda tecnica della pompa
- Elenco dei colli

1.2.1 Simboli e mezzi illustrativi

Nelle presenti istruzioni si fa uso di avvertenze per evitare lesioni alle persone.

- ➔ Leggere ed osservare le avvertenze in qualsiasi caso.

PERICOLO

Pericolo per le persone.

La mancata osservanza causa la morte o gravi lesioni.

AVVERTENZA

Pericolo per le persone.

La mancata osservanza può causare la morte o gravi lesioni.

ATTENZIONE

Pericolo per le persone.

La mancata osservanza può causare lesioni lievi o di media gravità.

AVVISO

Avvertenze per evitare danni materiali, per migliorare la comprensione o per ottimizzare i processi di lavoro.

Per illustrare e chiarire l'uso corretto, informazioni importanti ed avvertenze tecniche sono evidenziate in modo particolare.

Simbolo	Significato
➔	Singola azione da compiere.
1. 2.	Istruzioni per una serie di azioni da compiere. ➔ Rispettare l'ordine delle azioni.

2 Sicurezza

2.1 Uso conforme

La pompa è stata realizzata per la circolazione dell'acqua delle piscine in collegamento con un gruppo di filtraggio (filtro). Per le eccezioni si veda la scheda tecnica della pompa.

Dell'uso conforme fa parte anche il rispetto delle seguenti informazioni:

- Il presente manuale
- Scheda tecnica della pompa

La pompa/impianto può essere messa in funzione solo entro i limiti d'impiego e le curve caratteristiche indicate nella scheda tecnica.

Qualsiasi altro impiego diverso da quello previsto è considerato **non** conforme e deve essere chiarito con il costruttore/il fornitore prima della messa in servizio.

2.1.1 Possibili usi errati

- Montaggio della pompa/impianto con sistema di tubi sottoposto a sollecitazioni meccaniche/in tensione.
- Azionamento della pompa/impianto al di fuori del suo campo d'impiego, così come precisato all'interno della scheda tecnica, ad esempio in presenza di una pressione eccessiva del sistema.
- Apertura e riparazione della pompa/impianto da parte di personale non qualificato.

2.2 Qualifica del personale

Questo apparecchio può essere utilizzato da **bambini** a partire dagli 8 anni di età e da persone con ridotte capacità fisiche, sensoriali o psichiche, insufficiente esperienza o inadeguate conoscenze purché sorvegliate da una persona responsabile della loro sicurezza o abbiano ricevuto istruzioni sull'uso sicuro dell'apparecchio ed abbiano compreso i pericoli che ne possono derivare. I **bambini** non devono giocare con l'apparecchio. La pulizia e la **manutenzione a cura dell'utente** non devono essere effettuate da **bambini** se non sorvegliati da una persona responsabile.

- ➔ Assicurarsi che i seguenti lavori siano effettuati solo da personale adeguatamente formato, con le seguenti qualifiche tecniche:

- Lavori sul sistema meccanico, ad esempio cambio cuscinetti oppure cambio tenuta meccanica: meccanico qualificato.
- Lavori sull'impianto elettrico: elettricista qualificato.
- ➔ Assicurare che siano soddisfatte le seguenti condizioni:
 - Il personale non ancora in possesso della qualifica necessaria viene debitamente addestrato prima di essere incaricato di svolgere compiti tipici dell'impianto.
 - Le competenze del personale, ad esempio per i lavori sul prodotto, sull'equipaggiamento elettrico o sui dispositivi idraulici, sono definite in funzione della qualifica e della descrizione del posto di lavoro.
 - Il personale ha letto le presenti istruzioni ed ha compreso le diverse fasi di lavoro necessarie.

2.3 Disposizioni di sicurezza

Dell'osservanza delle disposizioni di legge e delle direttive in materia è responsabile il gestore dell'impianto.

- ➔ Per l'utilizzo pompa/impianto osservare le seguenti disposizioni:
 - Il presente manuale
 - Cartelli di pericolo e di avvertimento sul prodotto
 - Altra documentazione valida
 - Disposizioni nazionali sulla prevenzione degli infortuni
 - Disposizioni di lavoro, di esercizio e di sicurezza interne del gestore

2.4 Dispositivi di protezione

L'intervento su componenti in movimento, come ad esempio giunto e/o ventola, può provocare lesioni gravi.

- ➔ Far funzionare la pompa/impianto solo con protezione contro i contatti accidentali.

2.5 Modifiche strutturali e parti di ricambio

Trasformazioni o modifiche possono influenzare negativamente la sicurezza operativa.

- ➔ Trasformare o modificare pompa/impianto solo dopo aver contattato il costruttore.
- ➔ Utilizzare solo parti di ricambio originali o accessori originali approvati dal costruttore.

2.6 Segnali - etichette

- Tutti i segnali e le etichette presenti sull'intero pompa/impianto devono essere mantenute chiaramente leggibili.

2.7 Rischi residui

2.7.1 Caduta di componenti

Gli occhielli per il trasporto presenti sul motore sono progettati per il solo peso del motore. Se utilizzati per il gruppo pompa completo, gli occhielli possono rompersi.

- Fissare il gruppo pompa, costituito da motore e pompa, sia sul lato motore sia sul lato della pompa. Vedere "Fig. 2" a pagina 15.
- Utilizzare esclusivamente apparecchi di sollevamento e mezzi d'imbragatura idonei e in perfette condizioni tecniche.
- Non sostare sotto i carichi sospesi.

2.7.2 Parti rotanti

Pericolo di taglio e di schiacciamento dovuto alle parti rotanti scoperte.

- Svolgere qualsiasi lavoro solo se la pompa/impianto è spenta.
- Prima di svolgere un lavoro proteggere la pompa/impianto dalla riaccensione.
- Immediatamente dopo l'ultimazione dei lavori rimontare rispettivamente rimettere in funzione tutti i dispositivi di protezione.

Nelle pompe con campana in plastica (-AK) l'albero della pompa in rotazione può catturare capelli, gioielli e indumenti.

- Nelle vicinanze di una pompa con campana in plastica (-AK) durante il funzionamento prestare attenzione ai seguenti aspetti:
 - Indossare indumenti aderenti.
 - Raccogliere i capelli in una retina.
 - Non indossare gioielli.

2.7.3 Energia elettrica

Durante i lavori sull'impianto elettrico, il pericolo di folgorazione aumenta a causa dell'ambiente umido.

Anche un'installazione dei conduttori di protezione non eseguita correttamente può causare folgorazione elettrica, ad esempio per ossidazione o rottura dei cavi.

- ➔ Osservare le disposizioni VDE e dell'azienda elettrica locale.
- ➔ Piscina e le loro aree di sicurezza devono essere conformemente a DIN VDE 0100-702.
- ➔ Prima di svolgere lavori sull'impianto elettrico adottare le seguenti misure:
 - Staccare l'impianto dall'alimentazione elettrica.
 - Applicare un cartello di avviso: „ Non accendere! Si sta lavorando sull'impianto.”
 - Verificare l'assenza della tensione.
- ➔ Controllare regolarmente lo stato corretto dell'impianto elettrico.

2.7.4 Superfici ad alta temperatura

Il motore elettrico può raggiungere temperature fino a 70 °C. Ne deriva il pericolo di ustioni.

- ➔ Non toccare il motore in funzione.
- ➔ Far raffreddare il motore prima di svolgere lavori sulla pompa/impianto.

2.7.5 Sostanze pericolose

- ➔ Assicurarsi che le perdite di fluidi pericolosi possano essere smaltite senza danneggiare le persone né l'ambiente.
- ➔ Durante lo smontaggio decontaminare completamente la pompa.

2.7.6 Pericolo di aspirazione

Assicurarsi che le aperture di aspirazione corrispondano alle attuali direttive, norme e schede di istruzioni.

2.8 Guasti

- ➔ In caso di guasti arrestare e spegnere immediatamente l'impianto.
- ➔ Far eliminare subito tutti i guasti.

Pompa bloccata

Se si tenta di accendere ripetutamente una pompa bloccata, il motore può subire danni. Attenersi alle seguenti regole:

- ➔ Non tentare di accendere la pompa/impianto più volte di seguito.
- ➔ Ruotare manualmente l'albero del motore. Vedere capitolo 6.1.2 a pagina 24.
- ➔ Pulire la pompa.

2.9 Evitare danni materiali

2.9.1 Perdite e rottura di tubi

Le vibrazioni e la dilatazione termica possono causare la rottura dei tubi.

- ➔ Installare la pompa/impianto in modo da ridurre la trasmissione di vibrazioni sonore intrinseche e propagantesi attraverso l'aria ed osservando la normativa in materia.

Il superamento delle forze massime ammissibili agenti sui tubi può causare punti di perdita sui raccordi o sulla pompa stessa.

- ➔ Non utilizzare la pompa come punto di sostegno dei tubi.
- ➔ Collegare i tubi senza sottoporli a sollecitazioni meccaniche e fissarli in modo elastico. Se necessario, montare compensatori.
- ➔ Se la pompa presenta perdite, l'impianto deve essere spento e staccato dalla rete.

2.9.2 Funzionamento a secco

Il funzionamento a secco può causare il danneggiamento irreparabile di tenute meccaniche e di parti di plastica entro pochi secondi.

- ➔ Non far funzionare a secco la pompa. Ciò vale anche per il controllo del verso di rotazione.
- ➔ Prima dell'avviamento sfiatare la pompa ed il tubo di aspirazione.

2.9.3 Cavitazione

Delle tubazioni eccessivamente lunghe aumentano la resistenza. Ciò dà luogo al rischio di cavitazione.

- ➔ Verificare che il tubo di aspirazione sia ermetico.
- ➔ Rispettare la lunghezza massima della tubazione.
- ➔ Attivare la pompa solamente con la valvola sul lato mandata aperta solo a metà.
- ➔ Aprire completamente la valvola sul lato dell'aspirazione.

2.9.4 Surriscaldamento

I seguenti fattori possono portare ad un surriscaldamento della pompa:

- Pressione eccessiva sul lato di mandata.
- Salvamotore regolato in modo errato.
- Temperatura ambiente eccessiva.
- ➔ Non far funzionare la pompa con valvole chiuse, portata minima 10 % di Q_{max} .
- ➔ Per le pompe con motore trifase installare degli interruttori di protezione e impostarli in maniera corretta.
- ➔ Non superare la temperatura ambiente ammissibile di 40 °C.

2.9.5 Colpi d'ariete

La chiusura improvvisa di una valvola chiusa può causare colpi d'ariete che superano di diverse volte la pressione massima ammissibile del corpo pompa.

- ➔ Montare degli ammortizzatori di pressione o un polmone compensatore.
- ➔ Evitare la chiusura improvvisa della rubinetteria, ovvero, se esistente, chiuderla lentamente.

2.9.6 Bloccaggio della pompa

La presenza di particelle di sporco nel tubo di aspirazione può intasare e bloccare la pompa.

- ➔ Non azionare la pompa senza cestello rispettivamente senza la maniglia cestello.
- ➔ Prima della messa in servizio e dopo lunghi periodi di fermo o di immagazzinamento controllare la scorrevolezza della pompa.

2.9.7 Scarico delle perdite

Un insufficiente scarico delle perdite può danneggiare il motore.

- ➔ Non ostruire e non tappare lo scarico delle perdite tra il corpo della pompa ed il motore.

2.9.8 Pericolo di gelo

- ➔ Svuotare tempestivamente la pompa/l'impianto ed i tubi a rischio di gelo.
- ➔ Smontare la pompa/l'impianto durante il periodo di gelo e depositarla in un locale asciutto.

2.9.9 Utilizzo sicuro del prodotto

L'utilizzo sicuro del prodotto non è più garantito nelle seguenti condizioni:

- ➔ Stato irregolare del sistema di tubazione.
- ➔ Pompa bloccata. Vedere capitolo 2.8 a pagina 10.
- ➔ Dispositivi di protezione difettosi o assenti, ad esempio protezione dai contatti accidentali.
- ➔ Se la pompa/impianto viene montata/o con tubazione distorta.

3 Descrizione

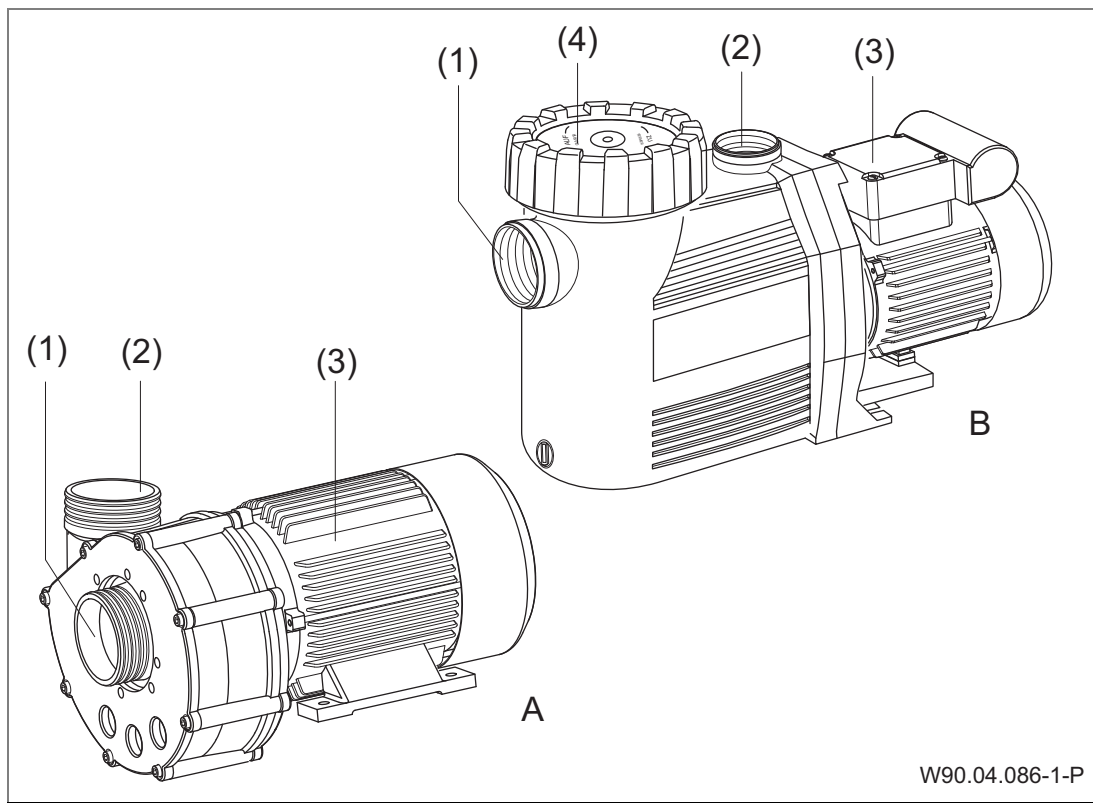


Fig. 1

A Pompa aspirazione normale

B Pompa autoadescante

(1) Raccordo di aspirazione

(3) Motore

(2) Raccordo di mandata

(4) Coperchio con cestello

3.1 Funzione

La pompa aspira l'acqua dalla piscina passando da una valvola ed arrivando al raccordo di aspirazione (1). Il cestello (4), se presente, filtra lo sporco di dimensioni maggiori. L'acqua viene ripompata all'impianto di filtraggio attraverso il raccordo di mandata (2) e passando una valvola.

4 Trasporto ed immagazzinamento temporaneo

4.1 Trasporto

- ➔ Controllare le condizioni alla consegna.
 - Controllare se l'imballaggio presenta danni di trasporto.
 - Determinare il danno, documentarlo fotograficamente e inviare al rivenditore.

4.2 Sollevare la pompa

PERICOLO

Morte o schiacciamento degli arti a seguito di caduta delle merci trasportate!

Gli occhielli per il trasporto presenti sul motore sono progettati per il solo peso del motore. Se utilizzati per il gruppo pompa completo, gli occhielli possono rompersi.

- ➔ Agganciare il gruppo della pompa, sul lato motore e sul lato della pompa, ai previsti punti di attacco - fissaggio.
- ➔ Utilizzare esclusivamente apparecchi di sollevamento e mezzi d'imbragatura idonei, aventi una portata sufficiente.
- ➔ Non sostare sotto i carichi sospesi.
- ➔ Il baricentro della pompa giace nella zona del motore.

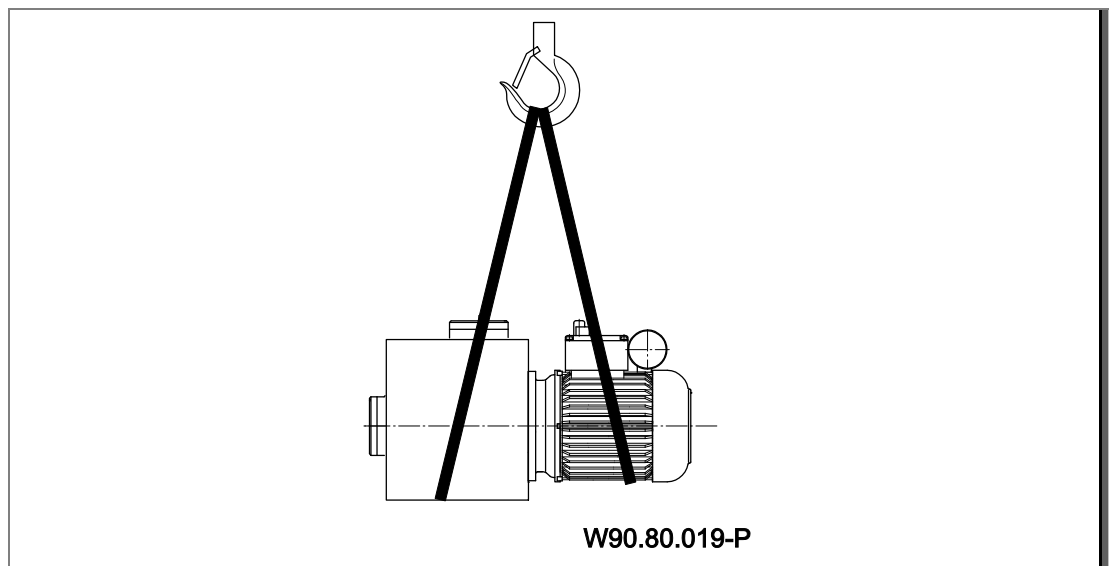


Fig. 2

4.3 Immagazzinamento

AVVISO

Corrosione a causa dell'immagazzinamento in aria umida e soggetta a sbalzi termici!

L'acqua di condensa può attaccare gli avvolgimenti e le parti metalliche.

- ➔ Immagazzinare temporaneamente la pompa/impianto in un ambiente asciutto ed a temperatura possibilmente costante.

AVVISO

Danneggiamento della filettatura e penetrazione di corpi estranei attraverso bocchettoni - raccordi non protetti!

- ➔ Eliminare le coperture dei bocchettoni - raccordi solo prima di procedere al collegamento delle tubazioni.

AVVISO

Danni o perdita di singole parti!

- ➔ Aprire l'imballo originale solo immediatamente prima del montaggio rispettivamente conservare le singole parti nell'imballo originale fino al loro montaggio.

4.4 Spedizione di ritorno

- Svuotare completamente la pompa/l'impianto.
- Lavare e pulire la pompa/l'impianto con acqua pulita.
- Imballare la pompa/ l'impianto nel cartone e spedire alla ditta specializzata oppure al produttore.

5 Installazione

5.1 Luogo di montaggio

5.1.1 Installazione all'aperto

- ➔ Per aumentare la durata utile della pompa predisporre un semplice parapigioggia.

5.1.2 Scarico di fondo deve essere presente

- ➔ Dimensionare lo scarico di fondo secondo i seguenti criteri:
 - Grandezza della piscina.
 - Portata volumetrica dell'acqua in ricircolo.

5.1.3 Ventilazione e scarico/sfiato dell'aria

- ➔ Assicurare una ventilazione ed uno scarico dell'aria sufficienti. La ventilazione e lo scarico dell'aria devono soddisfare le seguenti condizioni:
 - Evitare acqua di condensa.
 - Distanza minima del copriventola dalla parete: 50 mm.
 - Raffreddamento del motore della pompa e di altre parti dell'impianto, ad esempio quadri elettrici e centraline di comando.
 - Limitazione della temperatura ambientale a massimo 40 °C.

5.1.4 Trasmissione di vibrazioni sonore intrinseche e propagantesi attraverso l'aria

- ➔ Rispettare le disposizioni sulla protezione edilizia contro il rumore, ad esempio DIN 4109.
- ➔ Installare la pompa in modo da ridurre la trasmissione di vibrazioni sonore intrinseche e propagantesi attraverso l'aria. Come appoggio sono adatti materiali che assorbono le vibrazioni. Esempi:
 - Ammortizzatori in gomma-metallo
 - Pannelli di sughero
 - Materiali espansi di durezza sufficiente

5.1.5 Riserva di spazio

- ➔ Dimensionare lo spazio libero di riserva in materia tale che l'unità del motore possa essere smontata in direzione della ventola del motore e il cestello possa essere smontato verso l'alto. Vedere il disegno quotato nella scheda tecnica della pompa.

5.1.6 Elementi di fissaggio

- ➔ Fissare la pompa con viti.

5.2 Tubazioni

5.2.1 Dimensionamento delle tubazioni

Tubi di aspirazione di lunghezza eccessiva comportano notevoli svantaggi:

- Resistenza maggiore, per cui comportamento di aspirazione peggiore e rischio di cavitazione maggiore.
- Tempo di aspirazione più lungo, fino a dodici minuti.

Le dimensioni dei tubi, indicate nella scheda tecnica della pompa, valgono solo per tubi di lunghezza massima 5 m.

In presenza di tubi di lunghezza maggiore, occorre prestare attenzione alle perdite di carico.

- ➔ Dimensionare le tubazioni in conformità con i dati indicati nelle tabelle. Vedi scheda tecnica della pompa.

5.2.2 Posa delle tubazioni

- ➔ Tubazione di aspirazione e di mandata deve essere il più corta possibile e posata in posizione piana.
- ➔ Evitare improvvise variazioni della sezione e della direzione del tubo.
- ➔ Se possibile collocare il tubo di aspirazione sotto il livello dell'acqua.
- ➔ Posare la tubazione secondo quanto indicato, per evitare la formazione di sacche d'aria:
 - In mandata: a caduta continua.
 - In aspirazione: ad ascesa continua.
- ➔ Se la pompa viene installata al di sopra il livello dell'acqua, montare una valvola di fondo in aspirazione (per le pompe ad aspirazione normale è necessaria; è invece consigliata per le pompe autoadescanti). In questo modo in caso di arresto il tubo di aspirazione non si svuoterà e il tempo di aspirazione, ad esempio successivamente alla pulizia del cestello, resterà contenuto.
- ➔ Nel caso in cui non sia possibile escludere un'ostruzione ad esempio da paglia o da erba, inserire un cestello - filtro nella mandata o nell'aspirazione.
- ➔ In funzione della tipologia di pompa e impianto inserire una valvola di non ritorno.

- ➔ Nella tubazione di aspirazione e di mandata montare una saracinesca.
- ➔ Evitare il montaggio di valvole che chiudono a colpi nelle tubazioni. Eventualmente montare degli ammortizzatori di pressione o un polmone compensatore.

AVVISO

In caso di tubazione non a tenuta, la pompa aspirerà in maniera non corretta o non aspirerà affatto.

- ➔ Verificare la tenuta dell'aspirazione e accertarsi che il coperchio sia avvitato in maniera fissa.

5.3 Installazione

La pompa potrà essere montata sotto il livello dell'acqua nel servizio di mandata o sopra il livello dell'acqua nel servizio di aspirazione.

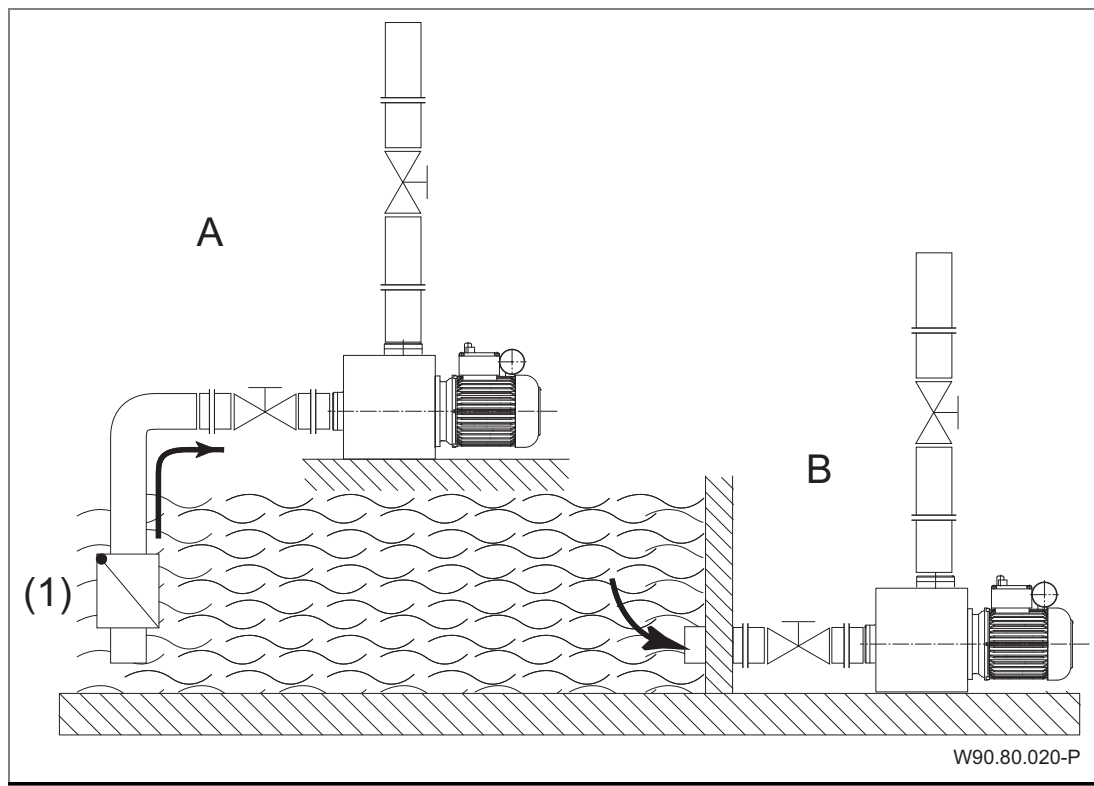


Fig. 3

A Montaggio sopra il livello dell'acqua = funzionamento aspirazione

B Montaggio sotto il livello dell'acqua = funzionamento sottobattente

(1) La valvola di fondo è necessaria per le pompe ad aspirazione normale

In funzionamento aspirazione le portate possono essere ridotte causa tubazioni troppo lunghe, diametri ridotti e perdite di carico.

5.3.1 Montaggio della pompa e collegamento alla tubazione

1. Montare la pompa orizzontalmente e all'asciutto. Durante tale operazione rispettare le distanze massime rispetto al livello dell'acqua, significa l'altezza geodetica. Vedi scheda tecnica della pompa.

AVVISO

Il motore può essere danneggiato dall'insufficiente deflusso - gocciolamento!

- ➔ Non ostruire né chiudere i punti di deflusso tra il corpo pompa e il motore.

AVVISO

La tenuta ermetica effettuata in maniera non corretta può danneggiare la filettatura e compromettere l'effetto di tenuta!

In funzione del tipo di pompa potranno essere utilizzati nastri di Teflon o il previsto raccordo per il montaggio dei tubi.

In caso di incollaggi ABS è necessario considerare un tempo di indurimento di almeno dodici ore.

AVVISO

Sollecitazioni meccaniche non consentite possono danneggiare la pompa!

- ➔ Raccordare la tubazione subito prima della pompa e quindi effettuare il collegamento, senza tensioni.

2. Collegare le tubazioni in assenza di tensione, come da scheda VDMA 24277. A partire da $d = 90$ si rende necessario impiegare elementi di compensazione. In presenza di $d = 75$ mm gli elementi di compensazione sono consigliati.
3. Assicurarsi che eventuali perdite non provochino danni. Se necessario integrare un apposito dispositivo di raccolta.

⚠ AVVERTENZA

Fluidi pompanti nocivi alla salute!

- ➔ Attenersi alle disposizioni di legge in materia di smaltimento di fluidi nocivi alla salute.

5.4 Collegamento elettrico

AVVERTENZA

Pericolo di folgorazione a causa di un collegamento improprio!

- Gli allacciamenti e i collegamenti elettrici devono essere eseguiti da personale specializzato e autorizzato.
- Osservare le disposizioni VDE e dell'azienda elettrica locale.
- Installare le pompe per piscine e le loro aree di sicurezza conformemente a DIN VDE 0100-702.

-
- Installare un dispositivo di separazione per l'interruzione dell'alimentazione elettrica con un'apertura minima di contatto di 3 mm per ciascun polo.

AVVERTENZA

Pericolo di folgorazione causato da corpo sotto tensione!

- Per le pompe con motore trifase o con motore monofase senza protezione del motore (vedi dati pompa), è necessario installare una protezione - salvamotore impostati correttamente. Prestare attenzione ai valori riportati sulla targhetta.

-
- Proteggere il circuito elettrico con un interruttore di sicurezza per correnti di guasto tarato su una corrente nominale di guasto $I_{FN} \leq 30 \text{ mA}$.
 - Utilizzare solo cavi di tipo adatto secondo le disposizioni regionali.
 - Adeguare la sezione minima dei cavi elettrici alla potenza del motore e alla lunghezza dei cavi.
 - Non piegare i cavi o schiacciare.
 - Se possono presentarsi situazioni pericolose, predisporre un interruttore di arresto di emergenza secondo DIN EN 809. Secondo questa norma la decisione deve essere presa dal costruttore/gestore.
 - Collegamento in sede di montaggio:
 - Protezione 1~ 230 V/3~ 400 V con fusibile 16 A ritardato o con interruttore automatico K 16 A.
 - Capacità di comando in corto circuito $I_{CN} \leq 6 \text{ kA}$

- Le pompe con cavo e spina sono pronte e cablate. Se il cavo di rete è danneggiato, deve essere sostituito dal produttore o dal servizio assistenza clienti, per evitare pericoli.

6 Messa in servizio/Messa fuori servizio

6.1 Messa in servizio

AVVISO

Danneggiamento della pompa/impianto dovuto al funzionamento a secco!

- ➔ Assicurare che la pompa/impianto sia sempre piena d'acqua. Ciò vale anche per il controllo del verso di rotazione.

6.1.1 Riempire con acqua la pompa autoadescante

1. Togliere il coperchio. Vedere capitolo 8.1 a pagina 29

AVVISO

Prodotti di trattamento dell'acqua in concentrazione eccessivamente elevata possono danneggiare la pompa!

- ➔ Non inserire nel cestello prodotti di trattamento dell'acqua, in particolare sotto forma di pastiglie.
- ➔ Fare attenzione ad un valore ideale di PH tra 6,8 – 7,2 ed un valore ideale di cloro tra 0,3 – 1,5 mg/l (ambito privato) e 0,3 – 0,6 mg/l (ambito pubblico).

2. Riempire la pompa con acqua pulita sino al raccordo di aspirazione.

AVVISO

Il serraggio eccessivo del coperchio servendosi dell'utensile di apertura ne rende più difficoltosa la riapertura.

- ➔ Serrare soltanto a mano.

3. Posizionare il coperchio e serrarlo.

6.1.2 Controllo della scorrevolezza della pompa

Dopo un lungo periodo di fermo è necessario controllare la scorrevolezza della pompa spenta e con tensione staccata.

- ➔ Inserire un cacciavite nella fessura sull'estremità dell'albero del motore, lato del ventola, e ruotare.
– oppure –

- Se sull'estremità dell'albero del motore non è presente una fessura: togliere il copriventola e ruotare manualmente la ventola nel senso di rotazione del motore.

6.1.3 Accensione della pompa

Premesse:

- Se disponibile, il cestello è montato.
 - Il coperchio è montato a tenuta.
 - In aspirazione la pompa è riempita d'acqua.
1. Aprire completamente la valvola dal lato dell'aspirazione.
 2. Aprire solo **a metà** la valvola lato mandata.

AVVISO

Danneggiamento della pompa dovuto al funzionamento a secco!

- Sfiatare la pompa ed il tubo di aspirazione.
-

3. Accendere la pompa/impianto.

AVVISO

Se la pompa possiede un motore trifase e ruota in senso sbagliato, la pompa/impianto è molta rumorosa e rende di meno.

4. In caso di motore trifase: verificare che il motore ruoti in verso concorde a quello della freccia incollata sul copri ventola. Se il verso di rotazione è sbagliato: contattare un elettricista qualificato.
5. Una volta raggiunto il numero massimo di giri, aprire completamente la valvola sul lato di mandata.
6. Controllare l'ermeticità della tenuta meccanica.

6.2 Messa fuori servizio

1. Spegnerne la pompa.
2. Chiudere la valvola di aspirazione e di mandata.
3. Svuotare la pompa e i tubi.
4. In caso di pericolo di gelo, immagazzinare la pompa e le tubazioni in locale asciutto e sicuro da gelate.

7 Guasti

AVVISO

Di tanto in tanto è normale che qualche goccia d'acqua fuoriesca dalla tenuta meccanica. Ciò si verifica specialmente durante il periodo di rodaggio.

La tenuta meccanica può diventare non più ermetica a seconda delle proprietà dell'acqua e del numero di ore di funzionamento.

➔ In caso di fuoriuscita permanente di acqua sostituire la tenuta meccanica, da un tecnico specializzato.

AVVISO

In caso di irregolarità suggeriamo di contattare innanzitutto il costruttore della piscina.

7.1 Panoramica

Guasto	Possibile causa	Rimedio
La pompa viene messa fuori uso dalla protezione/salvamotore.	Sovraccarico	→ Controllare la pompa. Vedere capitolo 7.1.1 a pagina 27
La pompa e' bloccata.	Tenuta meccanica incollata a seguito di fermo prolungato.	→ Ruotare l'albero motore. Vedere capitolo 6.1.2 a pagina 24 → Pulire la pompa.
Dalla pompa fuoriesce costantemente acqua.	Tenuta meccanica perde.	→ Sostituire la tenuta meccanica.
Il motore è molto rumoroso.	– Cuscinetto a sfera difettoso. – Senso di rotazione sbagliato.	→ Chiedere a un meccanico di sostituire il cuscinetto. → Contattare un elettricista qualificato.

7.1.1 Controllare la pompa dopo l'intervento di un interruttore/salvamotore

Se il motore è stato spento da un contatto di sicurezza dell'avvolgimento o da salvamotore, adottare i seguenti provvedimenti:

1. Staccare l'impianto dall'alimentazione elettrica.
2. Con un cacciavite ruotare l'albero del motore dal lato del ventola controllandone la scorrevolezza.

L'albero del motore oppone troppa resistenza:

1. Togliere il cacciavite.
2. Contattare il servizio di assistenza/costruttore piscina e far controllare la pompa.

L'albero del motore è scorrevole:

1. Togliere il cacciavite.
2. Aprire solo a **metà** la valvola lato mandata.
3. Ricollegare al l'alimentazione elettrica.

AVVISO

Se la pompa è bloccata, il motore può subire danni se viene acceso ripetutamente.

- ➔ Assicurare che la pompa/impianto venga accesa una sola volta.

-
4. Attendere sino al momento in cui il contatto di protezione si attivi automaticamente, una volta terminato il raffreddamento.
– oppure –
Resetare il salvamotore.
 5. Una volta raggiunto il numero massimo di giri, aprire completamente la valvola sul lato di mandata.
 6. Far controllare l'alimentazione elettrica, i fusibili e la corrente assorbita da un elettricista qualificato.
 7. Se il salvamotore spegne di nuovo il motore, contattare il servizio di assistenza.

7.1.2 Liste dei pezzi di ricambio

Per le liste dei pezzi di ricambio dei singoli prodotti si prega di visitare il sito www.speck-pumps.com.

8 Manutenzione/controllo

AVVISO

- ➔ Prima di qualsiasi intervento di manutenzione, chiudere tutte le saracinesche e svuotare le tubazioni.

Tutte le pompe

Quando?	Cosa?
Regolarmente	➔ Pulire il cestello del filtro.
In caso di pericolo di gelo	➔ Svuotare per tempo la pompa e i componenti esposti al gelo.

Note aggiuntive per le pompe con campana in plastica (-AK)

Quando?	Cosa?
Regolarmente	➔ Eliminare i cristalli di sale prodotti dall'acqua salina. Vedere capitolo 8.3 a pagina 31
Prima di un arresto prolungato	➔ Lavare la pompa con acqua di rubinetto, in maniera tale da evitare la formazione di cristalli sulla tenuta meccanica.

- ➔ Una volta portati a termine i lavori di manutenzione, effettuare tutte le attività previste per la messa in funzione. Vedere capitolo 6.1 a pagina 24
- ➔ Gli indirizzi assistenza e gli indirizzi dei servizi di assistenza clienti sono elencati sul sito Internet www.speck-pumps.com.

8.1 Smontaggio e montaggio del coperchio/cestello

Per diverse attività, se presenti, devono essere tolti il coperchio e il cestello. Vedere il punto 8.1 della relativa scheda tecnica della pompa.

8.2 Pulire il cestello

1. Spegner la pompa.
2. Chiudere le saracinesche.
3. Togliere il coperchio.
4. Estrarre il cestello.
5. Lavare il cestello con acqua.
6. Inserire il cestello.

AVVISO

Prodotti di trattamento dell'acqua in concentrazione eccessivamente elevata possono danneggiare la pompa!

- ➔ Non inserire nel cestello prodotti di trattamento dell'acqua, in particolare sotto forma di pastiglie.

AVVISO

Il serraggio eccessivo del coperchio servendosi dell'utensile di apertura ne rende più difficoltosa la riapertura.

- ➔ Serrare soltanto a mano.

7. Posizionare il coperchio e serrarlo.

8.3 Eliminare i cristalli di sale sulla pompa con campana in plastica (-AK)

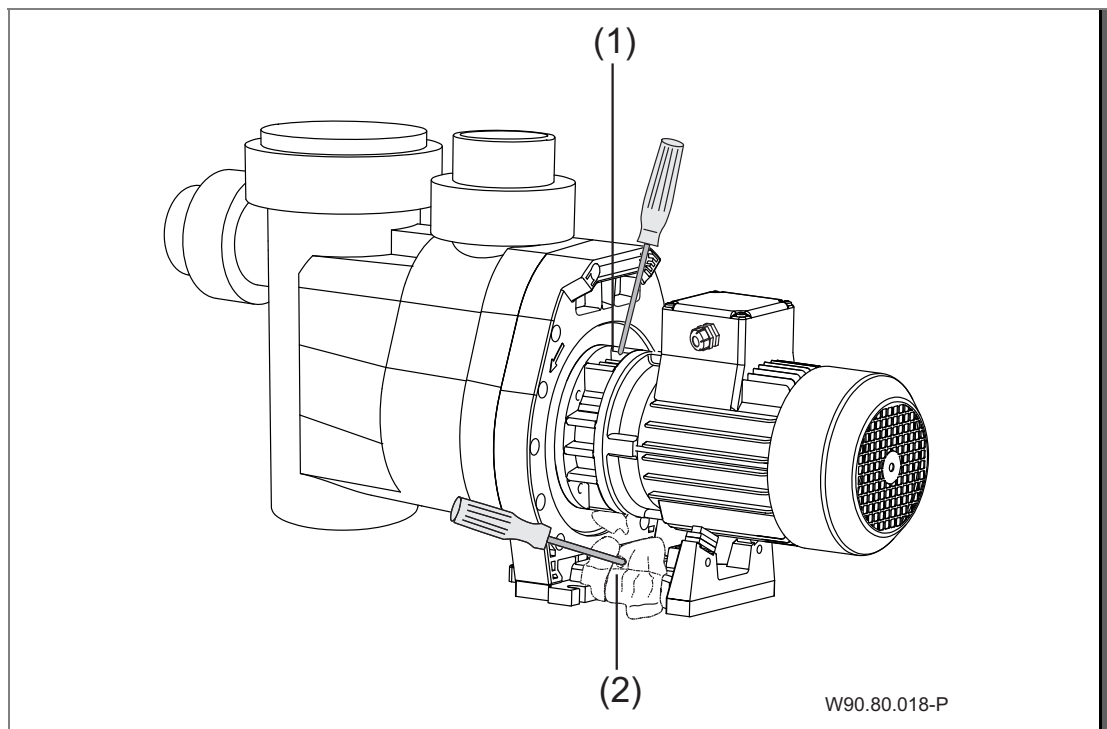


Fig. 4

1. Separare l'impianto dall'alimentazione elettrica.
2. Utilizzando un cacciavite, staccare con attenzione i cristalli di sale dall'alto tra le nervature sulla campana (1).
3. Eliminare dal piedino - basamento del motore (2) la crosta salina caduta.
4. Assicurarsi che l'albero del motore sia completamente privo di cristalli di sale e ben visibile.
5. Ruotare l'albero motore sul lato della ventola, utilizzando un cacciavite. Deve essere possibile ruotare l'albero motore senza difficoltà.
6. Ripristinare l'alimentazione elettrica.

8.4 Garanzia

La garanzia è estesa ai dispositivi forniti con tutti i componenti. Si esclude tuttavia la naturale usura/il deterioramento (DIN 3151/DIN-EN 13306) di tutti i componenti rotanti, compresi i componenti elettronici sottoposti a tensione.

La mancata osservanza delle norme di sicurezza può portare alla perdita di qualsiasi diritto di risarcimento dei danni.

9 Smaltimento

- ➔ Raccogliere i fluidi nocivi e smaltirli nel rispetto delle disposizioni in materia.
- ➔ Al termine della loro durata utile, la pompa/l'impianto o i suoi singoli componenti devono essere smaltiti correttamente. Lo smaltimento insieme ai rifiuti domestici non è consentito!
- ➔ Smaltire il materiale di imballaggio insieme ai rifiuti domestici attenendosi alle normative locali.

10 Indice

A

Accensione della pompa 27
Altra documentazione valida 6

C

Collegamento elettrico 23

G

Garanzia 33
Gelo 14
Guasti 11, 28
 Panoramica 29

I

Installazione 18, 21

M

Manutenzione 31

Messa fuori servizio 25, 27
Messa in servizio 25

P

Parti di ricambio 10

S

Smaltimento 34

T

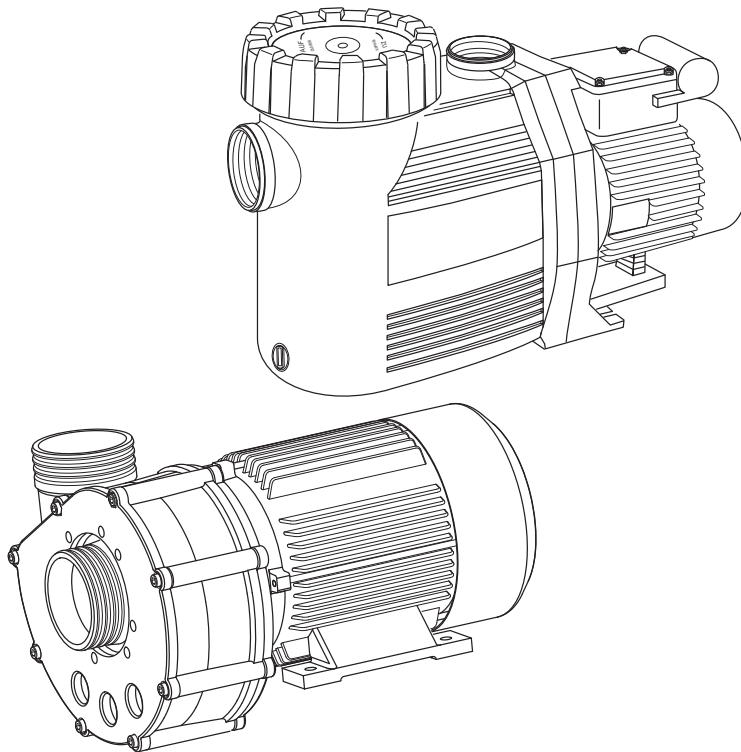
Tenuta meccanica 28
Trasporto 16
tubazioni 19
tubi 12, 22
Tubi 19

U

usi errati 8
Uso conforme 8

**ES Traducción de las instrucciones originales
para el manejo**

**Bombas normales y auto-aspirantes con/sin
linternas de plástico-diseño (AK)**



W90.80.026-P



BADU® es una marca de
SPECK Pumpen Verkaufsgesellschaft GmbH

Hauptstraße 3
91233 Neunkirchen am Sand, Germany
Teléfono +49 9123 949-0
Fax +49 9123 949-260
info@speck-pumps.com
www.speck-pumps.com

Todos los derechos reservados.

Los contenidos sin la autorización escrita de SPECK Pumpen Verkaufsgesellschaft GmbH ni difundirse, reproducirse, editarse ni pasarse a terceros.

Este documento así como todos los documentos contenidos en el anexo no han de sufrir modificaciones!

Tampoco modificaciones técnicas!

Índice de contenidos

1	Acerca de este documento	5
1.1	Uso de estas instrucciones	5
1.2	Documentos convalidados	5
1.2.1	Símbolos y medios de representación	5
2	Seguridad	7
2.1	Utilización según prescripción	7
2.1.1	Posible mal uso	7
2.2	Cualificación del personal	7
2.3	Prescripciones de seguridad	8
2.4	Dispositivos de protección	8
2.5	Modificaciones estructurales y piezas de recambio	8
2.6	Rótulos	9
2.7	Resto de riesgos	9
2.7.1	Desprendimiento de piezas	9
2.7.2	Componentes giratorios	9
2.7.3	Energía eléctrica	10
2.7.4	Superficies calientes	10
2.7.5	Material peligroso	10
2.7.6	Peligro por aspiración	10
2.8	Averías	11
2.9	Prevención de daños materiales	11
2.9.1	Filtraciones y ruptura de conductos	11
2.9.2	Funcionamiento en seco	11
2.9.3	Cavitación	12
2.9.4	Sobrecalentamiento	12
2.9.5	Impulsos de presión	12
2.9.6	Bloqueo de la bomba	12
2.9.7	Flujo de escape	13
2.9.8	Peligro de heladas	13
2.9.9	Utilización segura del producto	13
3	Descripción	14
3.1	Función	14
4	Transporte y almacenamiento intermedio	15
4.1	Transporte	15

Índice de contenidos

4.2	Elevar la bomba	15
4.3	Almacenamiento	16
4.4	Devolución	16
5	Instalación.....	17
5.1	Lugar de instalación	17
5.1.1	Instalación al aire libre.....	17
5.1.2	Drenaje de fondo debe estar disponible	17
5.1.3	Ventilación y purga de aire	17
5.1.4	Transmisión de sonido del cuerpo y del aire	17
5.1.5	Reserva de espacio.....	17
5.1.6	Elementos de fijación	18
5.2	Conductos	18
5.2.1	Dimensionamiento de la tubería.....	18
5.2.2	Colocar conductos.....	18
5.3	Instalación	20
5.3.1	Montar la bomba y conectar los conductos	21
5.4	Conexión eléctrica.....	22
6	Puesta en servicio/Puesta fuera de servicio	24
6.1	Puesta en servicio	24
6.1.1	Llenar con agua bombas auto-aspirantes	24
6.1.2	Comprobar la marcha fácil de la bomba.....	24
6.1.3	Conexión de la bomba	25
6.2	Puesta fuera de servicio.....	25
7	Averías.....	26
7.1	Resumen.....	27
7.1.1	Comprobar la bomba según reacción de un contacto/ conmutador de protección	27
7.1.2	Listas de piezas de recambio	28
8	Mantenimiento	29
8.1	Tapa/montaje o desmontaje de los prefiltros de aspiración.....	29
8.2	Limpie el filtro	30
8.3	Retirar los cristales de sal en la versión linternas de plástico (-AK).....	31
8.4	Garantía	31
9	Eliminación de desechos	32
10	Índice	33

1 Acerca de este documento

1.1 Uso de estas instrucciones

Estas instrucciones forman parte de la bomba/unidad. La bomba/unidad fue fabricada y comprobada de acuerdo con las normas tecnológicas aceptadas. Sin embargo, el uso indebido, el mantenimiento insuficiente o intervenciones inadecuadas pueden causar riesgos para la vida y la integridad física personal o daños a la propiedad.

- ➔ Leer las instrucciones cuidadosamente antes de usar.
- ➔ Conservar las instrucciones durante la vida útil del producto.
- ➔ Permitir al personal operario y de mantenimiento el acceso a las instrucciones en todo momento.
- ➔ Entregar las instrucciones a cualquier propietario o usuario posterior.

1.2 Documentos convalidados

- Ficha técnica de la bomba
- Lista de contenido

1.2.1 Símbolos y medios de representación

En estas instrucciones se emplean avisos de advertencia, para advertirle ante daños personales.

- ➔ Leer y tener siempre en cuenta los avisos de advertencia.

PELIGRO

Riesgos para personas.
El incumplimiento puede provocar la muerte o lesiones graves.

ADVERTENCIA

Riesgos para personas.
La no observancia puede causar la muerte o lesiones graves.

ATENCIÓN

Riesgos para personas.
La no observancia puede causar lesiones leves o moderadas.

AVISO

Indicaciones para la prevención de daños materiales, para la comprensión o para la optimización de los procesos del trabajo.

A fin de obtener un correcto manejo, las informaciones y las indicaciones técnicas importantes están especialmente realizadas.

Símbolo	Significado
➔	Petición de acción de un solo paso.
1.	Dirección de acción multi-paso.
2.	➔ Tener en cuenta el orden de los pasos.

2 Seguridad

2.1 Utilización según prescripción

La bomba se ha previsto para la recirculación del agua del baño en conexión con una instalación de filtros en piscinas. Para excepciones ver ficha técnica de la bomba.

Para la utilización según prescripción se deberá tener en cuenta la siguiente información:

- Estas instrucciones
- Ficha técnica de la bomba

La bomba/unidad se ha de utilizar sólo dentro de límites los modos de empleo y características, que se han establecido en su ficha técnica.

Cualquier otra utilización que exceda lo anterior **no** es según prescripción, y debe ser acordada previamente con el fabricante/proveedor.

2.1.1 Posible mal uso

- Montaje de la bomba/unidad con estado tenso del sistema de tuberías.
- Uso de la bomba/unidad fuera de los ámbitos de uso, que en la ficha técnica de la bomba se ha especificado, por. ej. en caso de alta presión.
- Apertura y mantenimiento de la bomba/unidad por personal no cualificado.

2.2 Cualificación del personal

Este equipo puede ser utilizado por **niños** menores de 8 años y adultos con capacidades físicas, sensoriales o mentales reducidas, o con falta de experiencia y conocimiento si son supervisadas o instruidas acerca del uso seguro del equipo y que entienden los riesgos resultantes. Los **niños** no deben jugar con la bomba. La limpieza y el **mantenimiento a cargo del usuario** no deberán realizarla los **niños** sin supervisión.

- ➔ Asegurarse que todos los trabajos se llevan a cabo sólo por personal especializado con las siguientes cualificaciones profesionales:
 - Trabajos en la mecánica, por. ej. cambio del cojinete de bolas o del sello mecánico: mecánico cualificado.

- Trabajos en la instalación eléctrica: electricista cualificado.
- Asegurarse de que se cumplen los siguientes requisitos:
 - El personal que no esté todavía en condiciones de acreditar la cualificación necesaria, deberá recibir la capacitación necesaria antes de ser encargado de las tareas típicas del dispositivo.
 - Las responsabilidades del personal, p.ej. para trabajos en el producto, en el equipamiento eléctrico o los dispositivos hidráulicos se determinan en función de su cualificación y la descripción del puesto de trabajo.
 - El personal ha leído estas instrucciones y entendido los pasos de trabajo necesarios.

2.3 Prescripciones de seguridad

El usuario del dispositivo es responsable del cumplimiento de todas las leyes y prescripciones pertinentes.

- Al utilizar el bomba/unidad debe cumplir las prescripciones siguientes:
 - Estas instrucciones
 - Letreros de indicación y advertencia en el producto
 - Documentos convalidados
 - Prescripciones nacionales existentes para la prevención de accidentes
 - Prescripciones internas de trabajo, servicio y seguridad del fabricante

2.4 Dispositivos de protección

Poner las manos en las partes móviles, p.ej. en un acoplamiento y/o ventilador, puede causar graves daños.

- Operar la bomba/unidad sólo con protección contra contactos.

2.5 Modificaciones estructurales y piezas de recambio

Las reformas o modificaciones pueden afectar a la seguridad operacional.

- Reformar o modificar el bomba/unidad sólo de mútuo acuerdo con el fabricante.
- Utilizar sólo piezas de recambio originales y accesorios autorizados por el fabricante.

2.6 Rótulos

- Mantener en estado legible todos los rótulos pertenecientes a toda la bomba/unidad.

2.7 Resto de riesgos

2.7.1 Desprendimiento de piezas

Los soportes en el motor están diseñados para soportar el peso del motor. Cuando se conecta una unidad de bomba completa, los soportes pueden romperse.

- La unidad de la bomba está compuesta por motor y bomba, no sólo del motor sino también del lateral de la bomba. Ver "Fig. 2", página 15. .
- Utilizar sólo dispositivos de elevación y de montaje adecuados y técnicamente apropiados.
- No se coloque debajo de cargas suspendidas.

2.7.2 Componentes giratorios

Peligro de enganche y aplastamiento debido a componentes giratorios abiertos.

- Realizar todos los trabajos sólo cuando la bomba/unidad está parada.
- Antes de realizar trabajos en la bomba/unidad asegurarla contra reconexión.
- Inmediatamente después de finalizados los trabajos, colocar de nuevo o poner en funcionamiento todos los dispositivos de protección.

En caso de bombas con linternas de plástico-diseño (-AK) se pueden quedar restos de pelo, suciedad y trozos de tela en el eje rotatorio de la bomba.

- Al lado de una bomba con linternas de plástico-diseño en uso tener en cuenta lo siguiente:
 - Llevar puesta ropa ajustada y ceñida.
 - Llevar redecilla.
 - No llevar joyas.

2.7.3 Energía eléctrica

Al trabajar en la instalación eléctrica existe gran peligro de descarga de corriente debido al entorno húmedo.

Del mismo modo, una instalación mal realizada de los conductores protectores puede causar una descarga de corriente, p.ej. oxidación o rotura de cable.

- ➔ Tener en cuenta las prescripciones de la empresa de suministro de energía.
- ➔ Instalación de piscinas y sus zonas restringidas según norma DIN VDE 0100-702.
- ➔ Antes de trabajar en la instalación eléctrica, tomar las siguientes medidas:
 - Aislar el dispositivo de la alimentación eléctrica.
 - Colocar letrero de advertencia: ¡No conectar! Se está trabajando en el dispositivo."
 - Comprobar la ausencia de tensión.
- ➔ Comprobar con regularidad el buen estado de la instalación eléctrica.

2.7.4 Superficies calientes

El motor eléctrico puede alcanzar una temperatura de hasta 70 °C. Existe peligro de quemadura.

- ➔ No tocar el motor durante el funcionamiento.
- ➔ Antes de realizar trabajos en la bomba/unidad dejar primero enfriar el motor.

2.7.5 Material peligroso

- ➔ Asegurarse, que la evacuación de fugas de eliminación de fluidos peligrosos se hace sin dañar a personas o al medio ambiente.
- ➔ Descontaminar las bombas antes del desmontaje.

2.7.6 Peligro por aspiración

Asegurarse que las aperturas de succión se corresponden con las actuales directrices, normas e instrucciones técnicas.

2.8 Averías

- En caso de averías cerrar y apagar inmediatamente el dispositivo.
- Disponer la reparación inmediata de todas las averías.

Bomba agarrotada

Si una bomba agarrotada se enciende varias veces seguidas, el motor puede sufrir daños. Tener en cuenta los siguientes puntos:

- No encender la bomba/unidad varias veces seguidas.
- Girar el eje del motor con la mano. Ver capítulo 6.1.2, página 24.
- Limpiar la bomba.

2.9 Prevención de daños materiales

2.9.1 Filtraciones y ruptura de conductos

Las vibraciones y la expansión térmica pueden causar roturas de tuberías.

- Instalar la bomba/unidad de manera que la transmisión de sonido del cuerpo y del aire es menor. Tener en cuenta las medidas pertinentes.

Sobrepasando las fuerzas de tuberías pueden surgir fugas en las uniones a rosca o en la propia bomba.

- No utilizar la bomba como punto fijo para la tubería.
- Montar las tuberías libres de tensiones y con soportes elásticos. Si es necesario instale juntas de dilatación.
- En caso de inestabilidad de la bomba, la unidad no debe ser utilizada y se debe desconectar de la red.

2.9.2 Funcionamiento en seco

El funcionamiento en seco puede destruir en pocos segundos los retenes frontales y las piezas de plástico.

- No dejar funcionar la bomba en seco. Esto rige también para el control del sentido de giro.
- Purgar la bomba y la tubería de aspiración antes del arranque.

2.9.3 Cavitación

Conductos demasiado largos elevan la resistencia. De tal manera que existe peligro de cavitación.

- Asegurarse de que la tubería de aspiración es hermética.
- Tener en cuenta la longitud máxima del conducto.
- Conectar la bomba sólo por el cuerpo de la bomba del lado de la presión medio abierta.
- Abrir de forma completa el cuerpo de la bomba por el lado de aspiración.

2.9.4 Sobrecalentamiento

Factores que pueden dar lugar a un sobrecalentamiento de la bomba:

- Presión muy alta en el lado de presión.
- Guardamotor mal ajustado.
- Temperatura ambiente muy alta.
- La bomba no debe funcionar con las válvulas cerradas, caudal mínimo del 10 % sobre el Q_{max} .
- Para bombas con motor trifásico instalar y configurar de forma correcta la conexión de protección del motor.
- No sobrepasar la temperatura ambiente admitida de 40 °C.

2.9.5 Impulsos de presión

Las válvulas que cierran bruscamente pueden causar impulsos de presión que exceden varias veces la presión máxima admisible de la carcasa de la bomba.

- Montar amortiguadores de brotes de presión o cámaras de aire.
- Evitar las válvulas que se cierran con sacudidas o, en caso de que las haya, cerrarlas despacio.

2.9.6 Bloqueo de la bomba

Las partículas de suciedad en la tubería de aspiración pueden obstruir y bloquear la bomba.

- No poner en funcionamiento la bomba sin prefiltros de aspiración o su asa.
- Antes de la puesta en marcha y tras tiempos de paro o almacenamiento prolongados, comprobar la marcha fácil de la bomba.

2.9.7 Flujo de escape

El flujo de escape insuficiente puede dañar el motor.

- ➔ No obstruir o estanqueizar el flujo de escape entre la carcasa de bomba y el motor.

2.9.8 Peligro de heladas

- ➔ Drenar con antelación la bomba/unidad y las tuberías expuestas a las heladas.
- ➔ Durante el periodo de heladas, desmontar la bomba/unidad y guardarla en un lugar seco.

2.9.9 Utilización segura del producto

La utilización segura del producto ya no está garantizada con los siguientes puntos:

- ➔ Con el sistema de tuberías en mal estado.
- ➔ Con la bomba agarrotada. Ver capítulo 2.8, página 11.
- ➔ Con dispositivos de protección defectuosos o faltantes, p.ej. protección contra contactos.
- ➔ Si la bomba ha sido instalada con tirantes de refuerzo debe asegurarse al sistema de tuberías.

3 Descripción

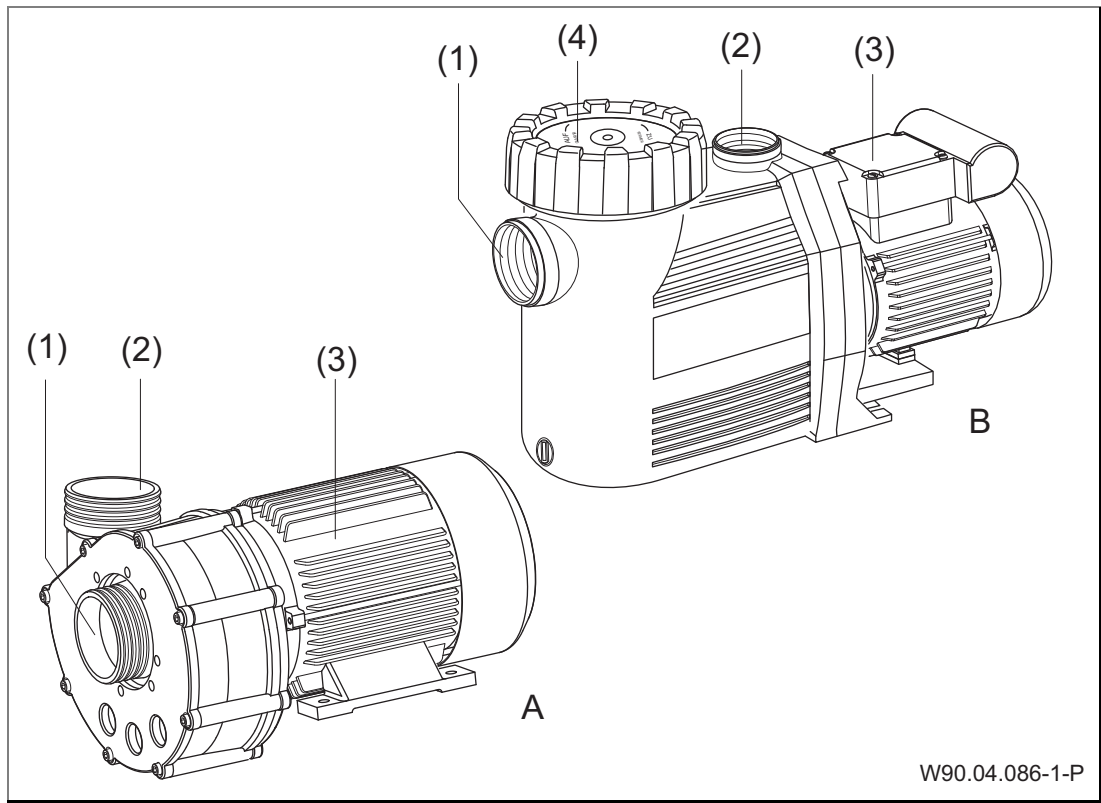


Fig. 1

A Bombas con aspiración normal

B Bombas auto-aspirantes

(1) Boquilla de aspiración

(3) Motor

(2) Boquilla de impulsión

(4) Tapa con prefiltro

3.1 Función

La bomba aspira el agua de las piscinas a través de un cuerpo de la bomba y una boquilla de aspiración (1). Los prefiltros de aspiración (4) si existen filtran la suciedad más gruesa. El agua se bombea a través de las bocas de impulsión (2) y un cuerpo de la bomba a través de la instalación de filtros.

4 Transporte y almacenamiento intermedio

4.1 Transporte

- ➔ Comprobar el estado de suministro.
 - Comprobar si el embalaje presenta daños de transporte.
 - Determinar el daño, documentar con imágenes y contactar al vendedor.

4.2 Elevar la bomba

PELIGRO

¡Muerte o lesiones de extremidades por caída de la mercancía!
Las cargas en suspensión en el motor se computan para el peso del motor. En caso que cuelgue una unidad bomba completa se pueden quebrar las cargas en suspensión.

- ➔ Unidad de la bomba motor y bombas laterales enganchar a los puntos de anclaje, si se dispone de ellos.
- ➔ Utilizar sólo dispositivos de elevación y de montaje adecuados y técnicamente apropiados con suficiente capacidad de carga.
- ➔ No mantener abierto en caso de cargas colgantes.
- ➔ El centro de gravedad de la bomba se encuentra en la zona del motor.

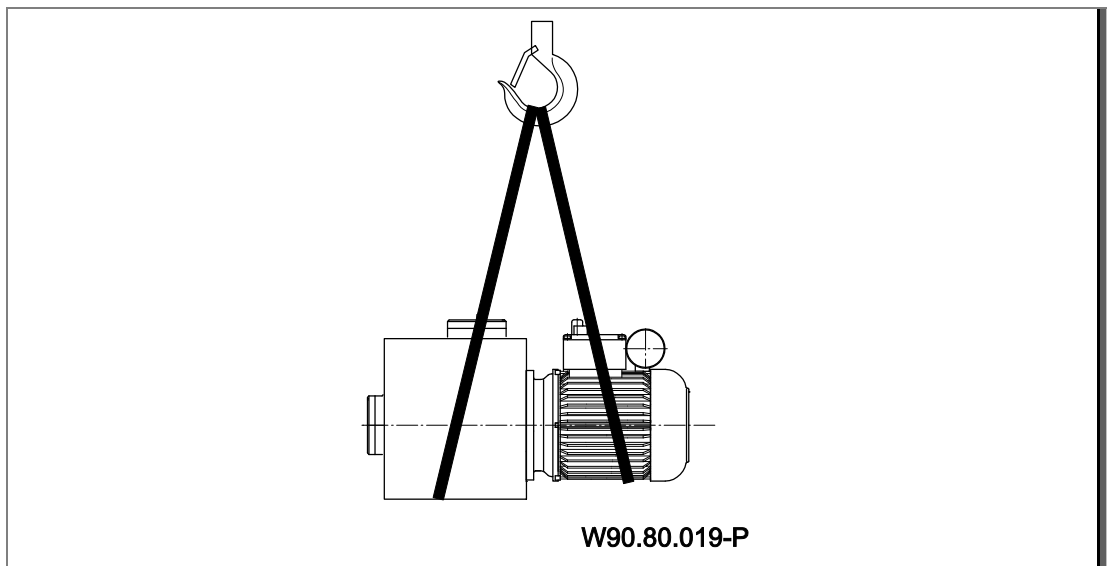


Fig. 2

4.3 Almacenamiento

AVISO

¡Corrosión mediante almacenamiento en aire húmedo a diferentes temperaturas!

El agua condensada puede corroer los bobinados y las partes de metal.

- ➔ Almacenar provisionalmente la bomba/unidad en un entorno seco a una temperatura constante.

AVISO

¡Daños rápidos e infiltraciones de cuerpos extraños por boquillas desprotegidas!

- ➔ Alejar coberturas de las boquillas antes de la conexión de los conductos.

AVISO

¡Desperfecto o pérdida de piezas sueltas!

- ➔ Abrir primero el embalaje original antes del montaje, o guardar las piezas sueltas en el embalaje original hasta el montaje.

4.4 Devolución

- Vaciar completamente la bomba/instalación.
- Aclarar y limpiar la bomba/instalación con agua corriente.
- La bomba/instalación debe estar empaquetada y enviada al especialista o fabricante.

5 Instalación

5.1 Lugar de instalación

5.1.1 Instalación al aire libre

- ➔ Para aumentar la vida de la bomba, prever una protección contra la lluvia simple.

5.1.2 Drenaje de fondo debe estar disponible

- ➔ Dimensionar el tamaño del drenaje de fondo según siguientes criterios:
 - Tamaño de la piscina.
 - Caudal volumétrico.

5.1.3 Ventilación y purga de aire

- ➔ Asegurarse de suficiente ventilación y purga de aire. La ventilación y la purga de aire deben asegurar las siguientes condiciones:
 - Prevención de agua condensada.
 - Distancia mínima de la tapa del ventilador a la pared: 50 mm.
 - Refrigeración del motor de bomba y otros componentes del dispositivo, por. ej. armarios de distribución y equipos de mando.
 - Limitación de la temperatura ambiente en máximo 40 °C.

5.1.4 Transmisión de sonido del cuerpo y del aire

- ➔ Tener en cuenta las prescripciones de protección contra el ruido para construcciones, p. ej. DIN 4109.
- ➔ Instalar la bomba de manera que la transmisión de sonido del cuerpo y del aire es menor. Como base son adecuados los materiales absorbentes de vibraciones. Ejemplos:
 - Tope de caucho-metal
 - Plantillas de corcho
 - Gomaespuma con suficiente dureza

5.1.5 Reserva de espacio

- ➔ Calcular el sitio de tal manera que se pueda desmontar la unidad del motor en dirección al ventilador del motor y el filtro de succión hacia arriba. Véase dibujo acotado en la hoja de datos de la bomba.

5.1.6 Elementos de fijación

- Fijar la bomba con tornillos.

5.2 Conductos

5.2.1 Dimensionamiento de la tubería

Las tuberías de aspiración demasiado largas tienen desventajas considerables:

- Mayor resistencia, en consecuencia aspiración deficiente y mayor peligro de cavitación.
- Mayor tiempo de aspiración, hasta 12 Mínutos.

Las dimensiones de los conductos, las que se especifican en la hoja técnica de como máximo 5 m.

En caso de conductos más largos se han de tomar en cuenta del desgaste por rozamiento del conducto.

- Las dimensiones de los conductos han de corresponder a los datos de las tablas. Ver ficha técnica de la bomba.

5.2.2 Colocar conductos

- Mantener rectas y lo más cortas posibles las tuberías de aspiración e impulsión.
- Evitar modificaciones repentinas tipo cruces o de dirección.
- Colocar las tuberías de aspiración lo mas bajo posible del nivel del agua.
- Colocar tuberías de aspiración como se indica a continuación para evitar la formación de bolsas de aire:
 - En operaciones de salida: de forma continua cayendo.
 - En operaciones de succión: de forma continua subiendo.
- Si la bomba se instala encima del nivel del agua, montar una válvula de retención (necesaria para bombas de aspiración normal, para bombas auto-aspirantes recomendable). No se pueden vaciar las tuberías de aspiración en estado de reposo y el tiempo de aspiración ha de ser breve, por ej. después de la limpieza del filtro.
- Si se atasca, por ej. de paja o hierba no se han de desechar, montar un filtro en una afluencia o en la tubería de aspiración.
- Dado el caso montar según el tipo de bomba y dispositivo de válvulas anti-retorno.
- Montar un cuerpo de la bomba en conductos de aspiración y de presión.

- Evitar repentinos cierres de armadura. Dado el caso montar amortiguadores de brotes de presión o cámaras de aire.

AVISO

En caso que el conducto no hermético la bomba no aspira bien o en absoluto.

- Asegurar la densidad de las tuberías de aspiración y garantizar que la cobertura se desatornille de forma consistente.

5.3 Instalación

La bomba se puede disponer por debajo del nivel del agua en el funcionamiento en carga o por encima del nivel del agua en el funcionamiento de aspiración.

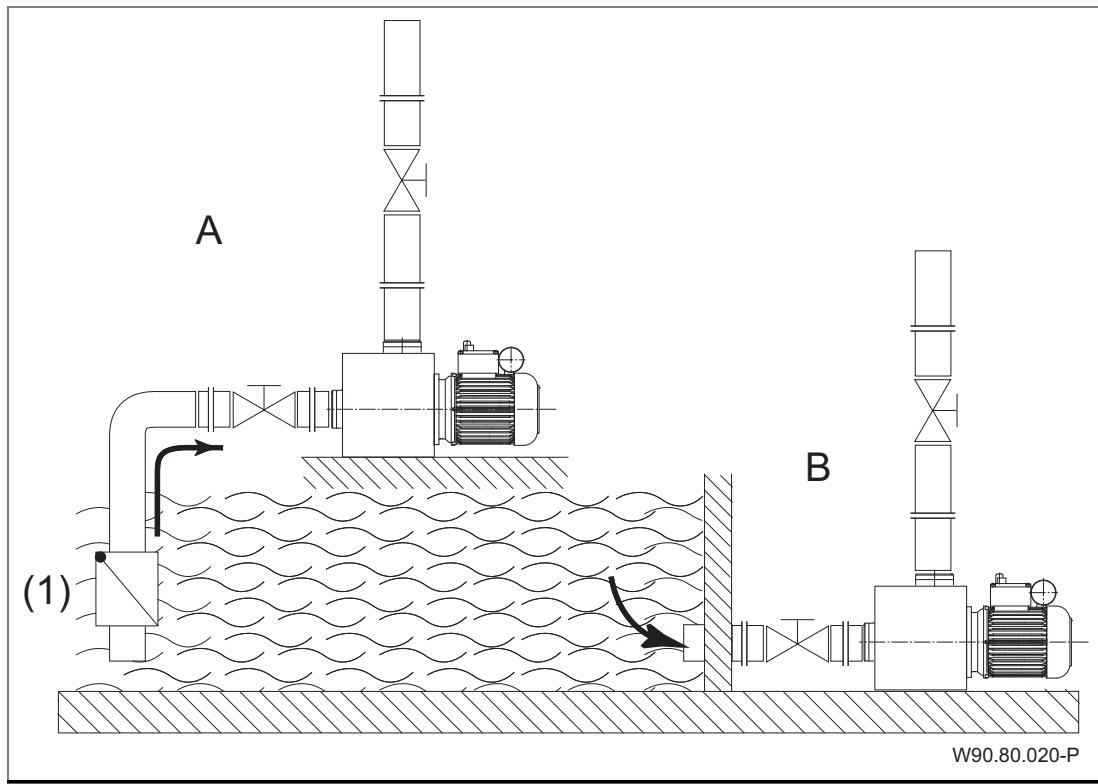


Fig. 3

A Disposición de montaje por debajo del nivel del agua = funcionamiento de aspiración

B Disposición de montaje por debajo del nivel del agua = funcionamiento en carga

(1) válvula de retención necesaria para bombas de aspiración normal

En caso de funcionamiento de aspiración la altura de aspiración se ha de mantener a través de la resistencia de la corriente en la tubería de succión y conductos lo suficientemente largos o con el suficiente nivel, o sino disminuye el nivel considerablemente.

5.3.1 Montar la bomba y conectar los conductos

1. Montar y centrifugar la bomba de forma horizontal. Así se mantiene la máxima distancia al nivel del agua, nivel geodésico. Ver ficha técnica de la bomba.

AVISO

¡Daños en el motor por salida del drenaje por mantenimiento deficiente!

- ➔ No parar ni taponar la salida de drenaje entre la carcasa de la bomba y el motor.

AVISO

¡El sellado inadecuado puede dañar la rosca y puede verse afectado el efecto de sellado!

Se han de usar, dependiendo del tipo de bomba, la cinta de teflón o los tornillos incluidos para montar el conducto.

Se ha de emplear para la unión ABS, un tiempo de soldadura de al menos 12 horas.

AVISO

¡La bomba puede dañarse por el exceso de tensión mecánica!

- ➔ Apoyar el conducto directamente en frente de la bomba conectar sin tensiones.

2. Conectar conducto sin tensiones según la hoja técnica - VDMA 24227. A partir $d = 90$ mm se han de colocar potenciómetros. Para $d = 75$ mm se recomienda.
3. Asegúrese de que cualquier fuga no pueda causar daños secundarios. Si es necesario, instale un dispositivo de recogida adecuado.

⚠ ADVERTENCIA

¡Fluidos de bombeo de peligro para la salud!

- ➔ Tener en cuenta las normas legales sobre la evacuación de fluidos de peligro para la salud.

5.4 Conexión eléctrica

ADVERTENCIA

¡Peligro de descarga de corriente por conexión inadecuada!

- ➔ Las conexiones eléctricas y las uniones siempre deben ser realizadas por personal técnico autorizado.
- ➔ Tener en cuenta los reglamentos VDE y EVU de las compañías eléctricas distribuidoras.
- ➔ Instalar bombas para piscinas y sus zonas restringidas según DIN VDE 0100-702.

-
- ➔ Instalar dispositivo de desconexión para interrumpir el suministro de energía con mín. 3 mm de apertura de contacto por terminal.

ADVERTENCIA

¡Peligro de descarga de corriente mediante tensión en la carcasa!

- ➔ Para bombas con motor trifásico o con corriente alterna sin la protección del motor, consulte la hoja de datos de la bomba, se ha de instalar una conexión de protección del motor correcta. Tener en cuenta los valores que aparecen en la placa.

-
- ➔ Proteger el circuito de corriente con un interruptor de corriente de defecto, corriente de defecto nominal $I_{FN} \leq 30 \text{ mA}$.
 - ➔ Utilizar únicamente cables adecuados que satisfacen las prescripciones regionales.
 - ➔ Ajuste sección mínima de los cables eléctricos de la potencia del motor y de la longitud del cable.
 - ➔ No doble o aplaste.
 - ➔ Si pueden surgir situaciones peligrosas, prever interruptor parada de emergencia según DIN EN 809. El instalador/ usuario debe decidir conforme a esta norma.
 - ➔ Conexión por las obras:
 - Puesta de fusibles 1~ 230 V/3~ 400 V fusibles 16 A lentos ó 16 A fusibles automáticos K.
 - Capacità di comando in corto circuito $I_{CN} \leq 6 \text{ kA}$

- La Bomba viene de fábrica con el cable y el enchufe adecuados para su utilización. Si el cable de alimentación está dañado, debe ser reemplazado por el fabricante o proveedor del servicio, para evitar cualquier peligro.

6 Puesta en servicio/Puesta fuera de servicio

6.1 Puesta en servicio

AVISO

¡Desperfecto de la bomba/unidad mediante funcionamiento en seco!

- ➔ Asegurarse de que la bomba/unidad está siempre llena de agua. Esto rige también para el control del sentido de giro.

6.1.1 Llenar con agua bombas auto-aspirantes

1. Sacar la tapa. Ver capítulo 8.1, página 29

AVISO

¡Productos químicos altamente concentrados de tratamiento de agua pueden dañar la bomba!

- ➔ No colocar ningún producto químico de tratamiento de agua, especialmente en forma de comprimidos, en los prefiltros de aspiración.
- ➔ Observar un valor ideal de pH entre 6,8 y 7,2 así como un valor ideal de cloro entre 0,3 y 1,5 mg/l en piscinas privadas o entre 0,3 y 0,6 mg/l en piscinas públicas.

2. Llenar la bomba con agua limpia para cubrir la conexión de vacío.

AVISO

El apriete demasiado fuerte de la tapa utilizando la ayuda de apertura dificulta una nueva apertura de la tapa.

- ➔ ¡Sólo apriete firmemente con la mano!

3. Vuelva a colocar y apretar la tapa.

6.1.2 Comprobar la marcha fácil de la bomba

Después de una parada prolongada, debe comprobarse la marcha fácil de la bomba desconectada y en ausencia de tensión.

- ➔ Introducir un atornillador en la ranura el eje del motor, lado del ventilador, y girarlo en vacío.

– o –

- Si el eje del motor no tiene ranura: Quitar la tapa del ventilador y girar el ventilador con la mano en sentido de giro del motor.

6.1.3 Conexión de la bomba

Requisitos:

- Se ha instalado el cesto del prefiltro, si está disponible.
 - Se monta la tapa herméticamente.
 - En modo de aspiración, la bomba está llena de agua.
1. Abrir de forma completa el cuerpo de la bomba de forma completamente abierta.
 2. Lado de aspiración del cuerpo de la bomba abrir sólo **mitad**.

AVISO

¡Desperfecto de la bomba mediante funcionamiento en seco!

- Purgar la bomba y la tubería de aspiración.
-

3. Conectar la bomba/unidad.

AVISO

Si la bomba tiene un motor trifásico que gira en el sentido erróneo, la bomba/unidad es ruidosa y aspira menos.

4. Con corriente trifásica: Asegurarse de que el motor gira en el sentido de la flecha pegada en la tapa del ventilador. En caso de sentido de giro erróneo: Informar al electricista competente.
5. Una vez que se alcanza la velocidad máxima, abra la válvula del lado de la presión por completo.
6. Comprobar la estanqueidad del retén frontal.

6.2 Puesta fuera de servicio

1. Apagar la bomba.
2. Cerrar la grifería del lado de aspiración y de presión.
3. Drenar la bomba y las tuberías.
4. En caso de heladas que podrían dañar partes vulnerables, asegúrese de colocar la bomba en un lugar seco y libre de heladas.

7 Averías

AVISO

Es normal que de vez en cuando algunas gotas de agua salgan a través del retén frontal. Esto sucede especialmente durante el tiempo de marcha inicial.

El retén frontal puede tener fugas dependiendo de la calidad del agua y las horas de funcionamiento.

→ Si la salida de agua es permanente, un técnico debe cambiar el retén frontal.

AVISO

En caso de irregularidades, le recomendamos que informe primero al constructor de la piscina.

7.1 Resumen

Avería	Posibles causas	Solución
La bomba se activa por tierra o la conexión de protección del motor no está en funcionamiento.	Sobrecarga	→ Compruebe la bomba. Ver capítulo 7.1.1, página 27
Fijar la bomba.	Bombeamiento del sellado por la inactividad prolongada.	→ Girar el eje del motor. Ver capítulo 6.1.2, página 24 → Limpiar la bomba.
Desde la bomba hay constantemente fugas de agua.	Sello mecánico hermético.	→ Cambiar sello mecánico.
Ruido del motor alto.	– Defecto del cojinete de bolas. – Sentido de giro erróneo	→ Dejar efectuar el cambio de los rodamientos de bolas por un mecánico. → Informe a su electricista.

7.1.1 Comprobar la bomba según reacción de un contacto/ conmutador de protección

Si el motor fue apagado por el contacto de protección del bobinado o por el guardamotor, llevar a cabo los siguientes pasos:

1. Aislar el dispositivo de la alimentación eléctrica.
2. Girar el eje del motor en vacío por el lado del ventilador con un destornillador y comprobar la marcha fácil.

Funcionamiento pesado del eje del motor:

1. Quitar el destornillador.
2. Informar al servicio postventa y dejar comprobar la bomba.

Marcha fácil del eje del motor:

1. Quitar el destornillador.
2. Lado de aspiración del cuerpo de la bomba abrir sólo la **mitad**.
3. Restaurar la alimentación eléctrica.

AVISO

Cuando la bomba está atascada, el motor puede ser dañado si se enciende varias veces.

- ➔ Asegúrese de que la bomba/unidad se enciende sólo una vez.

-
4. Espere, hasta que el contacto de protección del motor después de haberse enfriado se reconecte de forma automática.
– o –
Restaurar el guardamotor.
 5. Una vez que se alcanza la velocidad máxima, abra la válvula del lado de la presión por completo.
 6. Encargar a un electricista cualificado competente la comprobación de la alimentación de corriente, los fusibles y la corriente consumida.
 7. Si el contacto de protección del motor o la conexión de protección del motor vuelve a apagar el motor, diríjase al servicio de atención al cliente.

7.1.2 Listas de piezas de recambio

Las listas de piezas de recambio para los productos en cuestión se encuentran en la página web de www.speck-pumps.com.

8 Mantenimiento

AVISO

- ➔ Antes de cualquier trabajo de mantenimiento cerrar cuerpo de la bomba y vaciar conductos.

Todas las bombas

¿Cuándo?	¿Qué?
Regularmente	➔ Limpie el filtro.
Para evitar la congelación	➔ Vaciar a tiempo la bomba y los conductos dañados por el hielo.

Además en caso de de la versión linternas plástico (-AK)

¿Cuándo?	¿Qué?
Regularmente	➔ Retire los cristales de sal, causados por el agua salada. Ver capítulo 8.3, página 31
Antes de largos períodos de inactividad	➔ Limpiar la bomba, para evitar la cristalización del cierre mecánico.

- ➔ Después de terminar los trabajos de mantenimiento, hacer todos los arreglos necesarios para la puesta en marcha. Ver capítulo 6.1, página 24
- ➔ Encontrará las direcciones del servicio de asistencia y las direcciones de los servicios de atención al cliente en la página web www.speck-pumps.com.

8.1 Tapa/montaje o desmontaje de los prefiltros de aspiración

Por diversos trabajos de deben desmontar la tapa y el cesto del prefiltro. Véase el punto 8.1 de la hoja de datos de la bomba correspondiente.

8.2 Limpie el filtro

1. Apague la bomba.
2. Cerrar cuerpo de la bomba.
3. Retire la tapa.
4. Retire el cesto del prefiltro.
5. Rociar el cesto del prefiltro con agua.
6. Colocar el cesto del prefiltro.

AVISO

¡Productos químicos altamente concentrados de tratamiento de agua pueden dañar la bomba!

- ➔ No colocar productos químicos de alta concentración de tratamiento de agua puede dañar la bomba.

AVISO

El apriete demasiado fuerte de la tapa utilizando la llave de apertura dificulta una nueva apertura de la tapa.

- ➔ ¡Sólo apriete firmemente con la mano!

7. Vuelva a colocar y apretar la tapa.

8.3 Retirar los cristales de sal en la versión linternas de plástico (-AK)

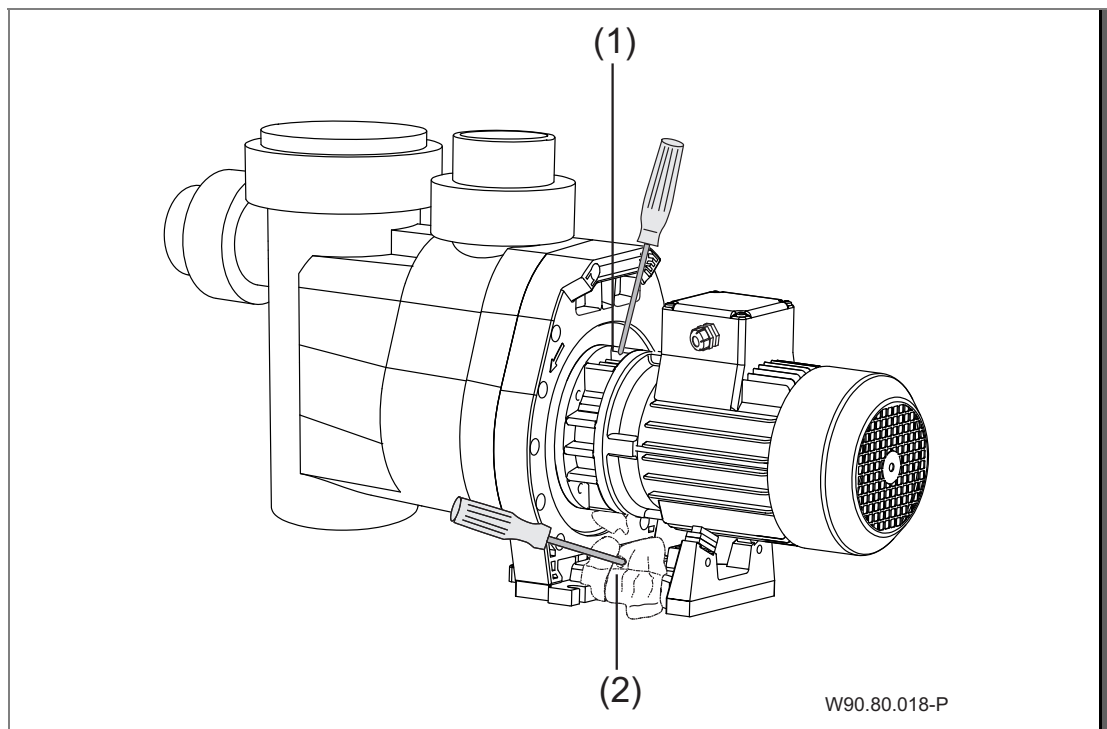


Fig. 4

1. Separar los dispositivos de los suministros de energía.
2. Desconectar con un destornillador el sistema de la fuente de alimentación a la linterna (1) de arriba entre las nervaduras con cuidado.
3. Alejar las incrustaciones de sal de la base del motor (2).
4. Asegúrese de que se han liberado del eje del motor por completo los cristales de sal y es visible.
5. Haga girar el eje del motor en el lado del ventilador con un destornillador. El eje del motor se puede girar fácilmente a través de un giro ligero.
6. Restablecer el suministro de energía.

8.4 Garantía

La garantía cubre los equipos suministrados con todas las partes. Con excepción del deterioro/desgaste natural (DIN 3151/DIN EN 13306) de todos los componentes rotativos o dinámicamente cargados, incluidos los componentes electrónicos con carga de tensión.

La no observancia de las indicaciones de seguridad puede llevar a la pérdida de cualquier reclamo por daños y perjuicios.

9 Eliminación de desechos

- ➔ Recoger los fluidos de bombeo nocivos y disponer su eliminación de acuerdo con los reglamentos.
- ➔ La bomba/unidad o las piezas sueltas deben ser eliminadas conforme a las normas al final de la vida útil. ¡La evacuación con la basura doméstica no está permitido!
- ➔ Desechar el material de embalaje, en cumplimiento de las prescripciones locales, con la basura doméstica.

10 Índice

A

Averías 13, 29
Resumen 30

C

conductos 23
Conexión de la bomba 28
Conexión eléctrica 24

D

Documentos convalidados 7

E

Eliminación de desechos 35

G

Garantía 34

H

Heladas 15

I

Instalación 19, 22

M

mal uso 9
Mantenimiento 32

P

Piezas de recambio 10
Puesta en servicio 26
Puesta fuera de servicio 26, 28

R

Retén frontal 29

T

Transporte 17
tubería 13, 20

U

Utilización según prescripción 9



BADU® ist eine Marke der
SPECK Pumpen Verkaufsgesellschaft GmbH

Hauptstraße 3
91233 Neunkirchen am Sand, Germany
Telefon 09123 949-0
Telefax 09123 949-260
info@speck-pumps.com
www.speck-pumps.com