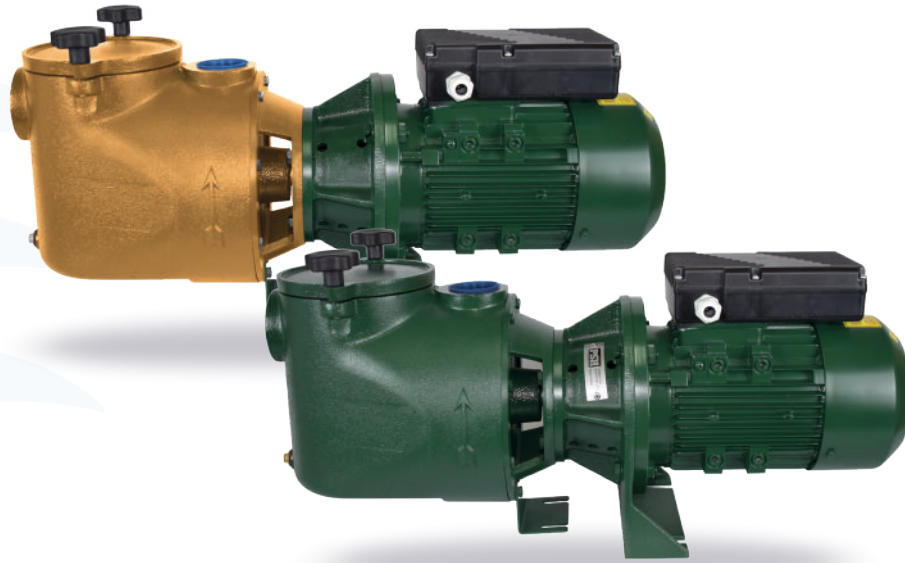


AFN



2900
rpm

IE3
MOTOR

CATAPHORESIS

La AFN es una bomba para piscina, durable y resistente, gracias a la calidad de sus componentes. Bajo demanda se fabrica en bronce para su uso con agua de mar.

- Autoaspirante hasta 6mca
- Motor trifásico de alta eficiencia energética tipo IE3 según reglamento CE nº640/2009
- Motor normalizado
- Gran resistencia a la corrosión, tratamiento por cataforesis
- Protección térmica incluida en las versiones monofásicas
- Protección: IP55
- Motor: 50Hz/2900 rpm. También disponible a 60Hz
- Disponible en hierro fundido o bronce

MATERIALES versión hierro

Cuerpo bomba y difusor: Hierro Fundido

Turbina: Latón (AFN-3/4) o bronce (AFN-5/7)

Eje: Acero inoxidable AISI 316

Sello mecánico: Carbono + Resina - Cerámica

Cesta prefiltro: Polipropileno.

The AFN is a highly resistant and long lasting pool pump, thanks to the quality of its components. Upon request it can be manufactured in bronze for use with sea water.

- Superior self-priming capacity up to 6mwh
- High efficiency three phase motor class IE3 according to regulation EC nº640/2009
- Standard motor
- Highly durable materials, cataphoresis treatment
- Thermal protection incorporated in single-phase version
- Protection: IP55
- Motor: 50Hz/2900 rpm. Also available also at 60Hz
- Available in cast iron or bronze

MATERIALS cast iron version

Pump housing and diffuser: Cast iron.

Impeller: Brass (AFN-3/4) or bronze (AFN-5/7)

Shaft: Stainless steel AISI 316.

Mechanical Seal: Carbon + Resin - Ceramics.

Pre-filter basket: Polypropylene.

AFN est une pompe de piscine très résistante et durable, grâce à la qualité des composants. Sur demande est fabriqué en bronze pour l'utilisation avec l'eau du mer.

- Auto-amorçage supérieure jusqu'à 6mCE
- Equipée d'un moteur triphasé à haut rendement IE3 selon règlement CE nº640/2009
- Moteur standard
- Turbine ouverte
- Haute résistance à la corrosion - traitées par cataphorèse
- Protecteur thermique incorporé dans la version monphasée
- Étanchéité: IP55
- Moteur: 50Hz/2900 rpm. Disponible aussi a 60Hz
- Disponible en fonte ou en bronze

MATÉRIAUX version en fonte

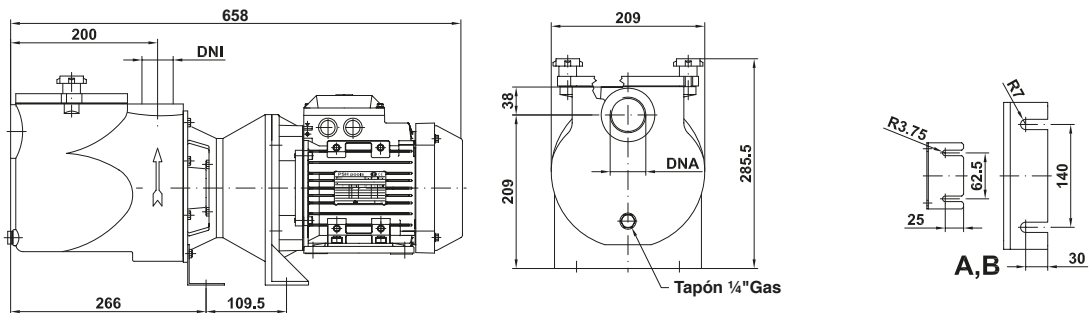
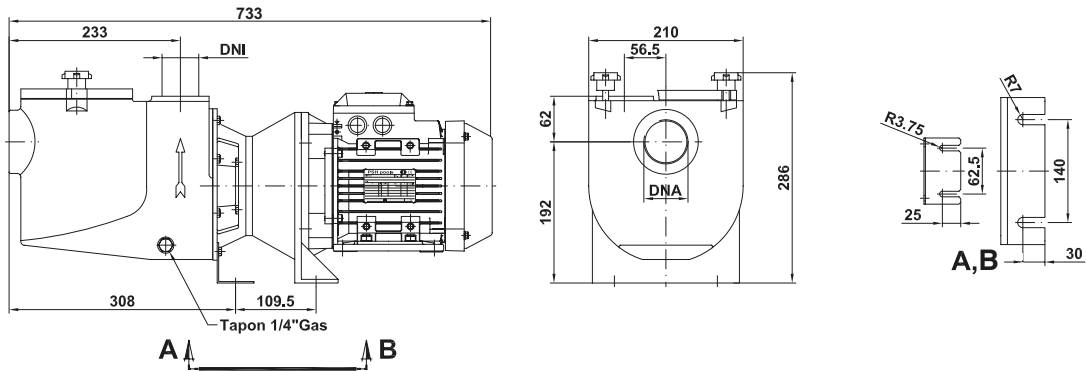
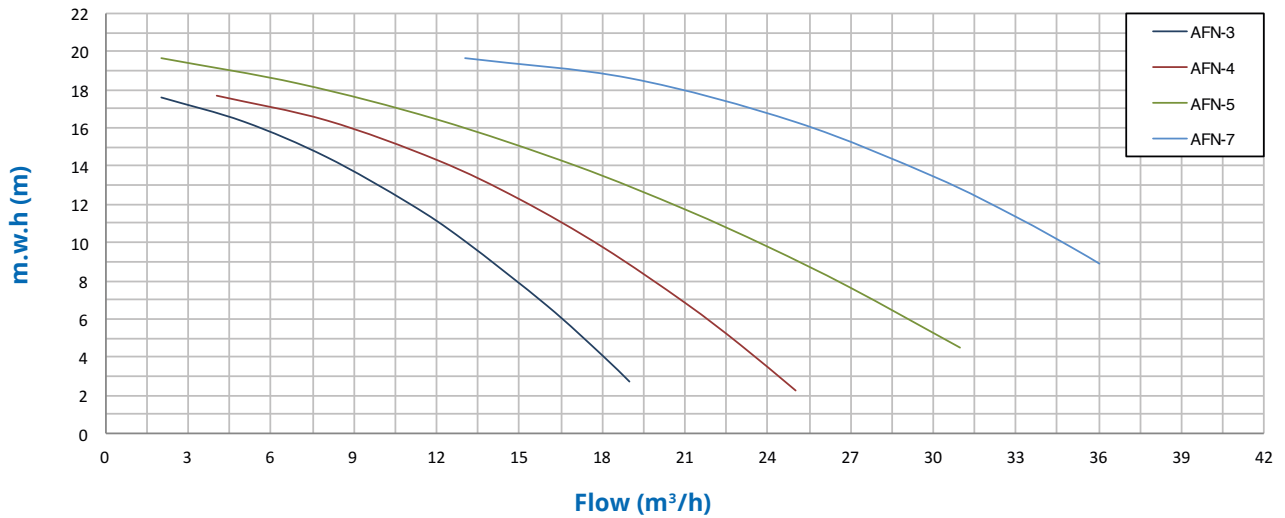
Corps de pompe et diffuseur: En fonte.

Turbine: Laiton (AFN-3/4) ou en bronze (AFN-5/7)

Arbre: Acier inoxydable AISI 316

Garniture mécanique: Carbone + Résine - Céramique.

Panier préfiltre: Polypropylène.

AFN 3/4

AFN 5/7

Characteristics curve


Tipo Type Type	Potencia Power Puissance kW HP	Cond. Capac. Cond. µF	II		III		Altura Manométrica / Head / Hauteur manométrique (m)										Bocas / Connections Sorties DN		Peso Weight Poids Kg
			230V A	230/400V A	2	4	8	10	12	14	16	18	20	IN	OUT				
AFN-3	0,75	1	100/25	4,9	2,9	1,6	19,0	17,7	15,0	12,9	10,7	8,0	5,0	1,8	-	1" ½	1" ½	26,5	
AFN-4	1,1	1,5	100/30	7,0	4,0	2,3	25,0	23,4	20,1	17,8	14,8	11,8	8,1	4,0	-	1" ½	1" ½	30,5	
AFN-5	1,5	2	200/40	9,4	5,3	3,1	-	30,9	26,5	24,0	20,5	16,5	12,0	7,0	1,5	2"	2"	35,8	
AFN-7	2,2	3	-	-	7,6	4,3	-	-	36,0	34,5	32,2	29,2	25,0	19,5	13,0	2" ½	2"	40,5	