

# **ROBOT DE LIMPIEZA PARA PISCINAS**

**OPTSON WS<sup>©</sup>**

**HJ2152**



# Instrucciones



## **Notas importantes:**

- **Se prohíbe estrictamente usar esta máquina más allá de sus condiciones de uso, por favor lea detenidamente las instrucciones, opere este producto según las instrucciones, la compañía no asumirá ninguna responsabilidad para cualquier daño o pérdida causada por un mal uso.**
- **Los niños menores de 8 años o personas con discapacidad mental no pueden operar este producto. Si es necesario, por favor hagalo bajo las instrucciones del tutor. Nunca se puede permitir un niño montado en el producto, ni utilizarlo como un juguete.**
- **Para prevenir accidentes, hay que sacar el robot de la piscina mientras se carga, Coloque la máquina y el cargador en la casa o fuera de la luz directa del sol, a una distancia mínima de 3.5 mts de la piscina.**
- **Por favor seque primero el agua en el accesorio del puerto de carga después de sacarla desde el agua, luego conecta el cargador, confirme que está apagado (está completamente apagada la luz indicadora de carga), o que no se puede cargar.**
- **Durante el proceso de carga de este robot, el cargador tiene que enchufarse a una toma de tierra con protección de fugas.**
- **Está estrictamente prohibido utilizar otro tipo de cargador para la batería, este cargador no puede servir para otro equipo, para evitar daños al cargador y al equipo.**
- **Para evitar peligros, nadie puede estar en el agua cuando esté**

**funcionando el robot.**

- **No arranque el robot fuera del agua, ya que puede afectar el uso del mismo.**
- **Hay que limpiar inmediatamente el filtro siempre después de terminar su función, para evitar la excesiva suciedad en la caja del filtro en usos posteriores.**
- **Por favor coloque la máquina en un lugar fresco y ventilado de la casa cuando no la necesite, evitando la luz solar irradiada directa.**
- **Se prohíbe desmontar el conjunto de la caja sellada del central por el personal no profesional, para evitar peligros o causar daños a la máquina.**
- **Está estrictamente prohibido utilizar objetos punzantes sobre a la caja de batería, ¡No deje caer ni golpee la caja de la batería!**
- **Cargue la batería antes de que se consuma completamente la energía. Apague el robot y cárguelo cuando se de cuenta de que está disminuyendo su potencia.**
- **No cargue cuando esté completa la carga, se puede disminuir la vida útil de la batería con la sobrecarga**
- **¡Se prohíbe utilizar el equipo bajo un entorno de temperatura de más de 60°C!**
- **Cargue con una temperatura de entorno los 10°C -40°C . Espere a que la batería se enfríe si ha sufrido un sobrecalentamiento.**
- **Si no la utiliza durante mucho tiempo (más de 6 meses), se necesita cargar 3 o 4hrs. cada 3 meses.**
- **Se prohíbe cargarla durante un largo tiempo, no más de 6 horas.**

## Precauciones

1. **Al poner la máquina en el agua de la piscina:** la introduce en el agua sosteniendo el mango, al mismo tiempo, presione el interruptor, se vacía el aire interno lentamente, la máquina empezará a funcionar 20 s después. (El aire interno en la máquina tiene que ser eliminado completamente ya que puede afectar al funcionamiento del robot), deje que se hunda hasta el fondo.



2. **Después de terminar el trabajo, acerque el robot a la orilla y sáquelo con el gancho.**



## Índice

<b><u>I. Sinopsis del producto</u></b> .....	5
<b><u>II. Seguridad</u></b> .....	5
<b><u>III. Parámetros</u></b> .....	6
<b><u>IV. Instrucciones de operación</u></b> .....	7
<u>4-1 Instrucciones de teclas y luces indicadoras</u> .....	7
<u>4.2 Maneras de carga para la batería</u> .....	8
<u>4.3 Limpieza de la caja de filtro</u> .....	9
<b><u>V. Montaje del bloque flotante superior (reserva)</u></b> .....	11
<b><u>VI. Lista de embalaje</u></b> .....	12
<b><u>VII. Garantía</u></b> .....	12

## **I. Sinopsis del producto**

El robot de limpieza automática para piscinas de la serie HJ2152, se trata de un equipo nuevo y de alto efecto auto-limpieza para las piscinas. Puede limpiar el fondo de la piscina automáticamente sin necesitar drenar el agua, al mismo tiempo se puede limpiar la materia suspendida y el sedimento lavado a través del sistema del filtro.

La central toma el grupo de batería de ion de litio [25.9V 7.8AH](#) para alimentarse, por eso es perfectamente seguro.

**Antes de hacer funcionar este equipo, por favor lea detenidamente las instrucciones, para que pueda operar de forma correcta.**

## **II. Seguridad**

- **Requisitos de posiciones de la máquina en carga: Véase a lo dicho en art. 3 de “Notas importantes” de la página 1.**
- **No utilice otro tipo de cargador para esta máquina, ¡Este cargador no sirve para otro equipo!**
- **Asegúrese de que está apagado antes de cargar.**
- **¡No se puede desmontar para limpiar durante el proceso de carga!**
- **Está estrictamente prohibido utilizar objetos punzantes sobre la caja de batería, ¡No deje caer ni golpee la caja de la batería!**
- **¡Se prohíbe utilizar el equipo bajo un entorno de temperatura más de 60°C!**
- **Cargue la batería antes de que se consuma completamente la energía.**  
**Apague el robot y póngalo a cargar cuando se de cuenta de que está**

**disminuyendo la potencia.**

- **No cargue cuando la batería esté completa. Se puede disminuir su vida útil por la sobrecarga.**
- **Cargue con la temperatura entorno los 10°C -40°C Si la batería está sobrecalentada espere a que se enfrie.**
- **Si no va a funcionar durante mucho tiempo la batería (más de 6 meses), se necesita cargar de 3 a 4 hrs cada 3 meses.**

### **III. Parámetros**

1. Voltaje de introducción de la batería de ion de litio en carga: 100-240Vac

Frecuencia nominal: 50/60Hz

2. Voltaje máxi. de carga del cargador: 30Vdc

3. Corriente de carga: 2.0 A

4. Tiempo de funcionamiento: Max. 2 h

5. Volumen de filtro de agua: sobre 16 m<sup>3</sup>/h

6. Capacidad de filtro: 80 Malla

7. Velocidad de anda: sobre 10m /m

8. Nivel impermeable: máquina de limpieza IPX8

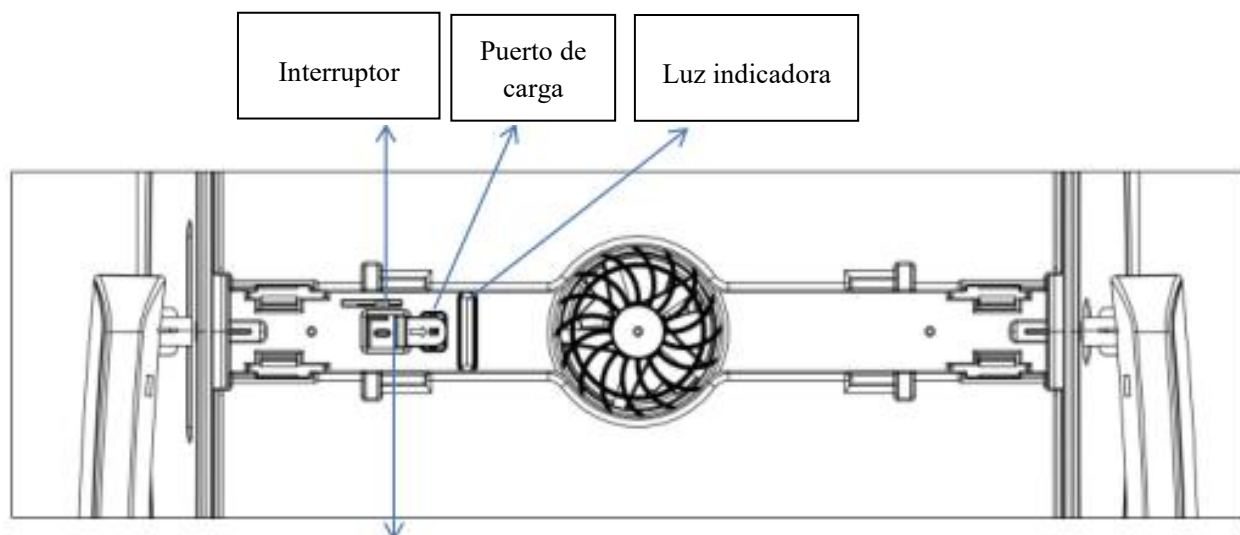
10. Distancia telemando: >10m

11. Temperatura de entorno en funcionamiento: 0~+40°C

## IV. Instrucciones de operación

### 4.1 Instrucciones de teclas y luces indicadoras

Gire el interruptor a la derecha, la luz azul indica el encendido, gire de nuevo a la izquierda, la luz roja indica que se apaga. Sólo se puede cargar con el equipo apagado.



Gire el interruptor a la derecha, la luz azul indica el encendido, gire de nuevo a la izquierda, la luz roja indica el apagamiento. Se puede cargar bajo el estado de apagamiento.

#### 4-1-1 Instrucciones de teclas y luces indicadoras

Número	Signos	Instrucciones	Descripciones de funciones
1		Tecla de encendido y apagado de la máquina	Gire el interruptor a la derecha, la luz azul indica el encendido, gire de nuevo a la izquierda, la luz roja indica el apagado.
2		Luz indicadora del estado	<ul style="list-style-type: none"><li>• Encendida siempre luz azul: máquina encendida</li><li>• Brilla luz azul: Funcionamiento normal</li><li>• Brilla luz amarilla: Se</li></ul>



			<p>acerca a la orilla, indica batería baja</p> <ul style="list-style-type: none"> <li>• Encendida luz amarilla siempre: Bateria baja</li> <li>• Encendida luz roja siempre: Se va a apagar</li> <li>• Brilla luz roja: Fallos</li> </ul>
<p>Soluciones de fallos: Por favor apague el robot para cargar cuando brille la luz roja, luego introdúzcalo en el agua para trabajar de nuevo. Si no se recupera hasta el estado normal, contacte al servicio post-venta.</p>			

## 4.2 Maneras de carga para la batería

### 4.2.1 Saque la máquina del agua

Asegúrese de que se ha apagado (apagado completamente la luz indicadora), por favor saque el robot de la piscina cuando se vaya a cargar. Coloque el equipo y el cargador en casa o en una zona donde no dé el sol directamente y a una distancia mínima de 3,5 mts del borde de la piscina. La luz roja indica que el dispositivo se está cargando, al finalizar la carga se encenderá la luz verde.



#### 4-2-2 Instrucciones de luz indicadora del cargador

<b>Color y estado de la luz indicadora</b>	<b>Estado de carga</b>
Se enciende siempre la luz verde	Está esperando para cargar o no se enchufa la batería, o se ha terminado cargar
Se enciende siempre la luz roja	Está cargando
Se brilla la luz roja	Voltaje demasiado bajo o está rota la batería

### 4.3 Limpieza de la caja de filtro

4.2.1 Saque la caja de filtro: poner la caja de filtro al lado de la orilla, presionar en la posición indicada en la figura (Figura 4-1), se levanta automáticamente la cubierta (Figura 4-2), abrir la cubierta (Figura 4-3), sacar la caja de filtro del equipo. (Figura 4-4).

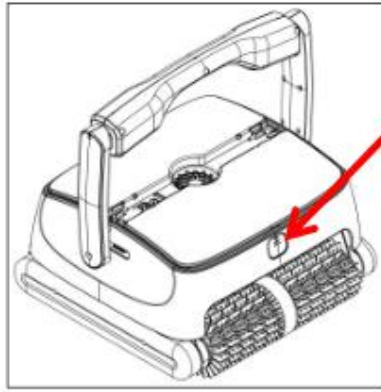


Figura 4-1

Presiona en este lugar

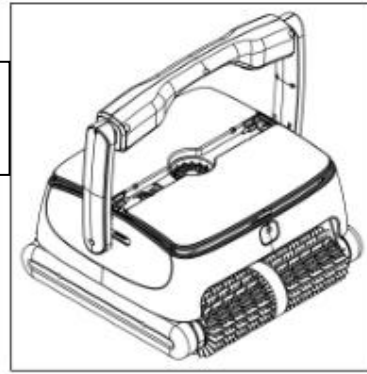


Figura 4-2

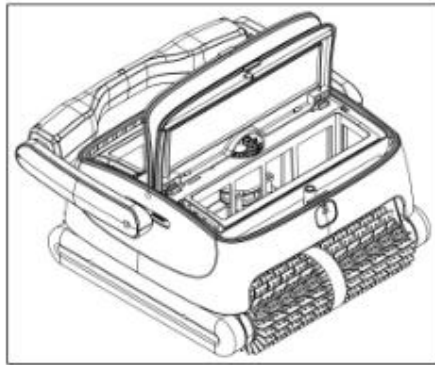


Figura 4-3

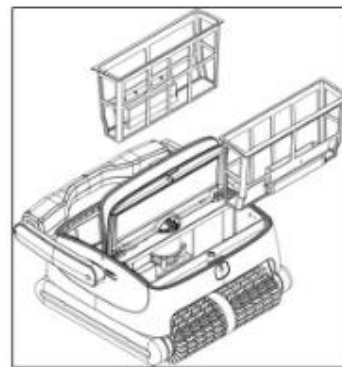


Figura 4-4

4.2.2 Limpieza de la caja de filtro: La caja de filtro se limpia con chorro de agua limpia. (Figura 4-5 )

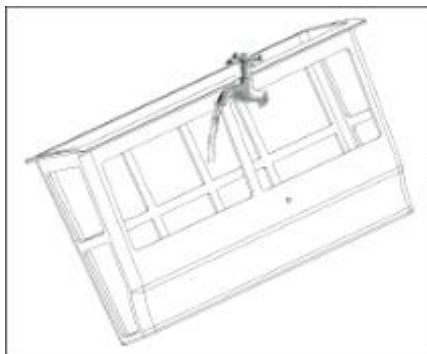


Figura 4-5

#### 4.2.3 Montaje de la caja del filtro

Montar de nuevo en la máquina (Figura 4-5), hay que tener la precaución de que la superficie mayor da hacia parte intermedia. Poner la caja de filtro en la máquina, cubrir la cubierta, empujar la bayoneta como se muestra en la figura, y finalmente

encajar perfectamente con la cubierta grande (Figura 4-6).

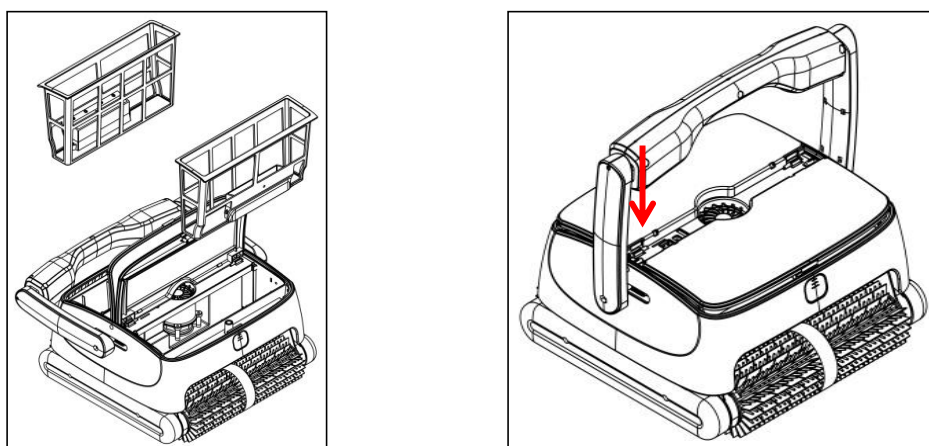


Figura 4-6

## V. Montaje del bloque flotante superior (reserva)

Si se detecta que el robot no limpia hasta el nivel superior de agua o que tiene dificultad para subir por las paredes la solución puede ser la colocación del bloque flotante.. No se necesitan las siguientes operaciones si puede subir normalmente.

**Proyecto 1. Abra la cubierta superior, pegue un bloque flotante superior en la posición mostrada en la figura.**

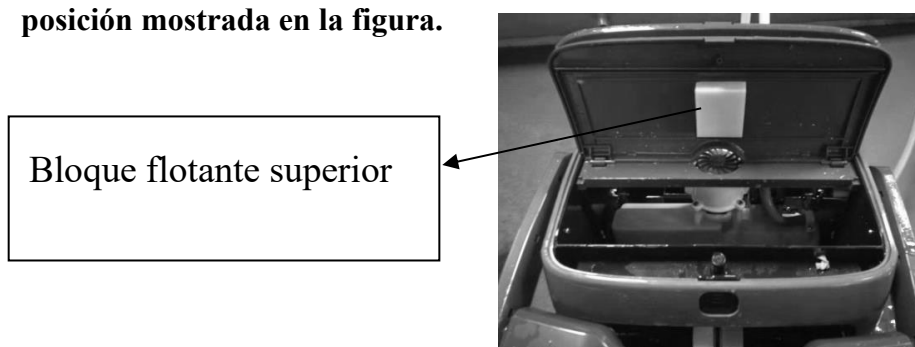


Figura 6-1

**Cuidado: 1. Vea detenidamente la figura, no se necesita desmontar la cubierta superior, se puede montar el bloque en la cubierta sin necesidad de desmontarla.**

**2. La parte posterior del bloque flotante es autoadhesiva y es lo que se debe pegar en la cubierta. No se puede introducir en el agua hasta pasadas 24 horas.**

## VI. Lista de embalaje

Número	Nombre	Especificación	Cantidad (pieza)	Uso	Nota
1	Central de la máquina de limpieza	HJ2152	1		Colocar directamente en la caja de embalaje
2	Gancho		1		Bolsa de plástico
3	Instrucciones, certificado de conformidad Bloque flotante superior		1		Bolsa de plástico


## VII. Garantía

La calidad y la seguridad de este producto pasan las estrictas pruebas del fabricante:

1. Garantía de 2 años, calculado desde el día de compra.
2. Se anula esta garantía cuando este producto haya sido modificado, utilizado de manera incorrecta, o fue reparado por personal no autorizado.
3. Para cualquier solicitud de servicio y mantenimiento, se necesita llevar la factura o prueba equivalente.

Por favor contacte al distribuidor para tratar las cuestiones de post-venta

Directiva europea de protección medioambiental WEEE sobre los residuos de aparatos eléctricos y electrónicos

	Para proteger el medio ambiente, por favor obedezca la directiva europea de protección medioambiental WEEE sobre los residuos de aparatos eléctricos y electrónicos
---	---