

BSV Electronic S.L. EVOPH-P-2 MANUAL DE USUARIO

Ver. 1

DATOS DE MATRÍCULA

ANOTE EN LA SIGUIENTE FICHA LOS DATOS DE MATRICULA DEL EQUIPO QUE HA ADQUIRIDO Y QUE SE ENCUENTRAN EN LA ETIQUETA LATERAL DEL MISMO.

ESTOS DATOS LE SERAN DE UTILIDAD SI DESEA REALIZAR ALGUNA CONSULTA A SU PROVEEDOR O A BSV Electronic S.L.

MODELO.....
NUM.

ÍNDICE

1. CARACTERÍSTICAS TÉCNICAS
2. EQUIPO E INSTALACIÓN
 - 2.1 EQUIPO
 - 2.2 INSTALACIÓN
 - 2.3 INSTALACIÓN HIDRÁULICA
3. FUNCIONAMIENTO
 - 3.1 PANTALLA PRINCIPAL
 - 3.2 MENÚ CONFIGURACIÓN
 - 3.2.1 Lengua
 - 3.2.2 Ácido / Alcalino
 - 3.2.3 Flow Switch
 - 3.3 MENÚ PH
 - 3.3.1 Ajuste del pH
 - 3.3.2 Calibración de la sonda de pH
 - 3.3.3 Cebado de la bomba.
 - 3.3.4 Encendido y apagado de la regulación de pH.
4. CONSIDERACIONES DE USO DEL EQUIPO
 - 4.1 MANTENIMIENTO DE LA SONDA DE PH
 - 4.2 PARO AUTOMÁTICO Y MENSAJE DE ERROR
5. GARANTÍA Y SERVICIO
6. ESQUEMA ELECTRICO

1. CARACTERÍSTICAS TÉCNICAS

- Tensión de alimentación de la bomba 230Vca/ 50Hz.
- Control digital.
- Visualización de datos mediante LCD.
- Bomba dosificadora.

2. EQUIPO E INSTALACIÓN

2.1 EQUIPO

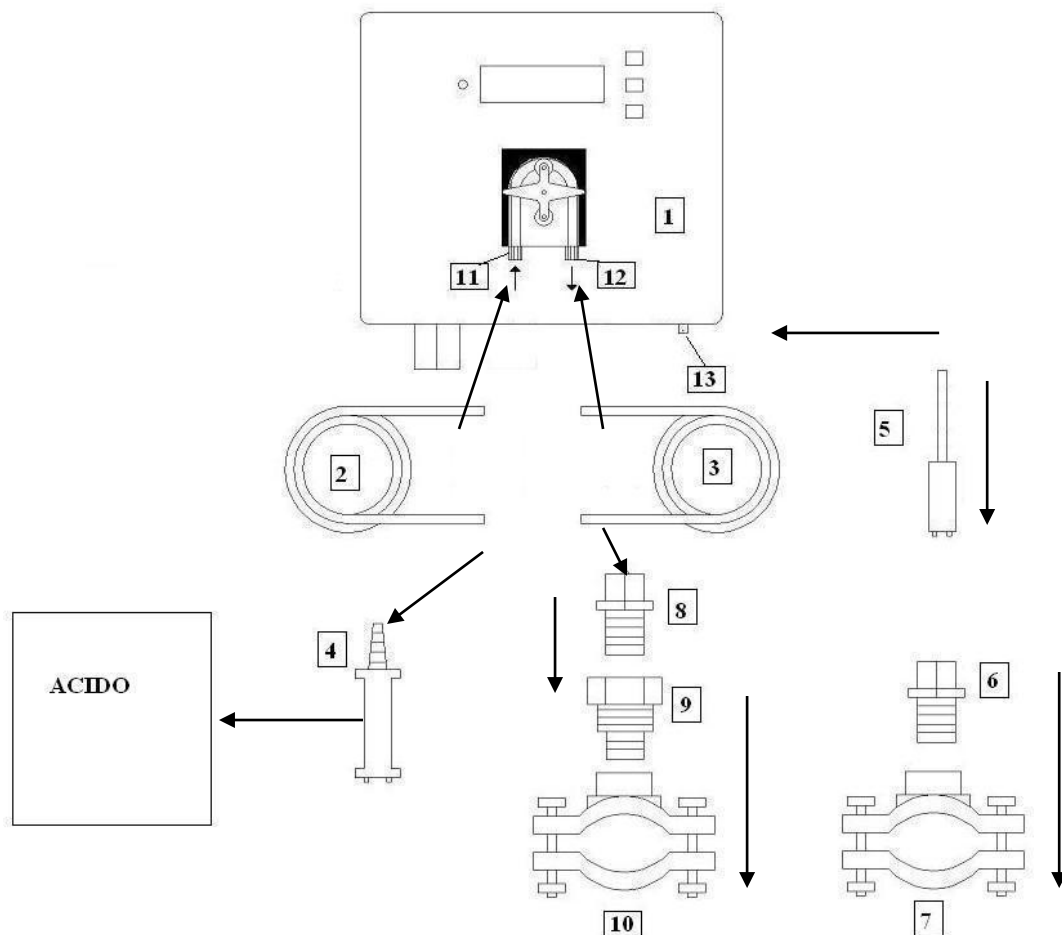


2.2 INSTALACIÓN

Se deben de conectar todos los elementos tal y como se indica la figura siguiente y el texto.

Las flechas en el dibujo indican como debemos de conectar los elementos.

ATENCIÓN: El equipo viene calibrado de fábrica. Hay que proceder a una nueva calibración al cambiar la sonda.



Una vez instalado el equipo (1), debemos realizar las siguientes conexiones.

Colocaremos la brida (10) en la tubería tal y como se indica en el dibujo de conexión hidráulica. La brida (10) corresponde al inyector y se debe conectar después de la célula de electrólisis. (Numero 3 del ESQUEMA HIDRÁULICO).

Colocaremos la brida (7) en la tubería tal y como se indica en el dibujo de conexión hidráulica. La brida (7) corresponde a la de la sonda de PH y se debe conectar, antes de la célula de electrólisis y después el filtro. (Numero 11 del DIBUJO HIDRÁULICO)

Conectar un extremo del tubo de aspiración (2) a la entrada del control de PH (11).

Conectar el otro extremo del tubo de aspiración (2) al filtro de aspiración (4)

Colocar el filtro de aspiración (4) dentro del bidón del ACIDO.

Conectar un extremo del tubo de inyección (3) a la salida del control de PH (12).

Colocar el racor (9) dentro de la brida (10).

Colocar el inyector (8) dentro del racor (9).

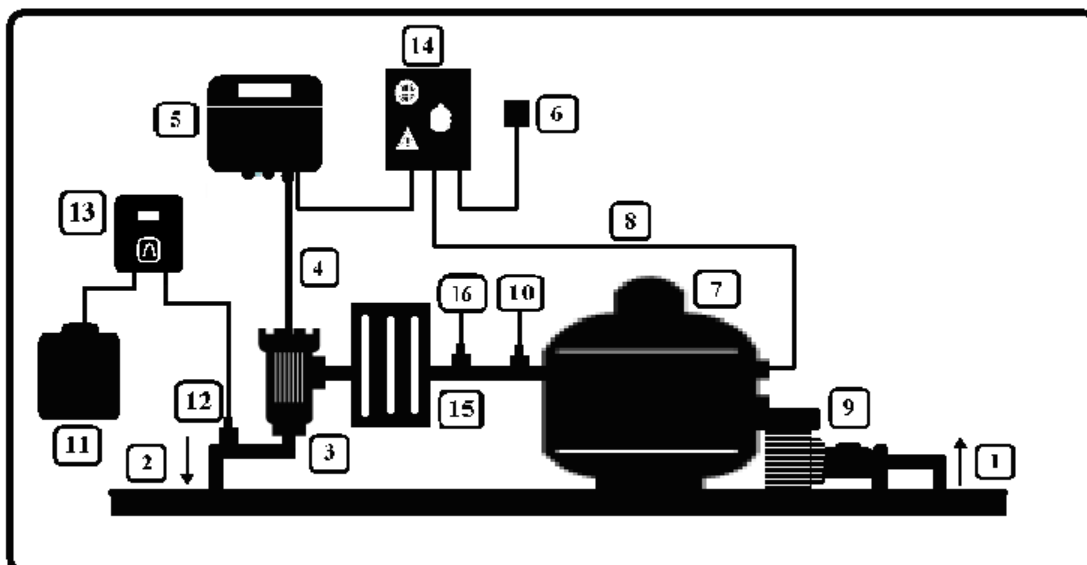
Conectar el otro extremo del tubo de inyección (3) al inyector (8).

Colocar el porta-sonda (6) dentro de la brida (7).

Colocar la sonda de PH (5) dentro del porta-sonda (6).

Colocar el conector de la sonda de PH (5) en el conector BNC del equipo (13).

2.3 INSTALACIÓN HIDRÁULICA



- 1- De la piscina.
- 2- A la piscina.
- 3- Célula de electrolisis.
- 4- Cable célula
- 5- Equipo
- 6- Toma de alimentación.
- 7- Filtro.
10. Sonda Redox. Mantener lo mas alejado posible de la célula. (Aprox. 0.5m)
- 11- Ácido. Mantener el ácido lo más alejado posible del equipo. En la medida de lo posible colocar el acido en otra habitación para evitar los gases corrosivos.
- 12- Inyector del ácido.
- 13- Equipo PH-P
- 16- Sonda pH. Mantener lo mas alejado posible de la célula. (Aprox. 0.5m).

3. FUNCIONAMIENTO

3.1 PANTALLA PRINCIPAL



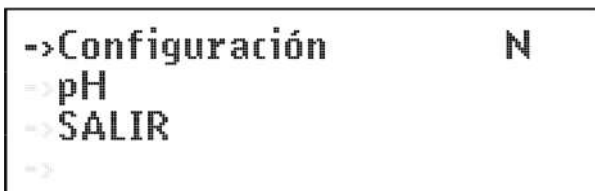
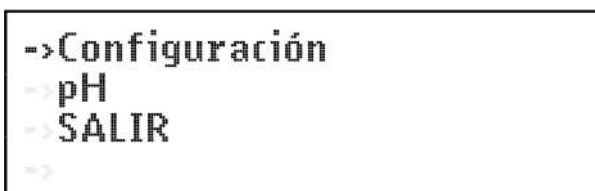
El valor del pH aparece en el centro del display. Durante los primeros minutos después de la puesta en marcha, la sonda debe estabilizarse y el valor del pH aparece parpadeando.

La bomba se pone en marcha cada minuto con un tiempo de funcionamiento variable entre 0 y 60 segundos.

ATENCIÓN: El equipo viene calibrado de fábrica. Hay que proceder a una nueva calibración al cambiar la sonda.

3.2 MENÚ CONFIGURACIÓN

Para entrar en el menú de CONFIGURACIÓN, pulsamos la tecla OK. Aparecerá por defecto N, pulsamos la flecha ▲, aparecerá la letra S. pulsamos OK y entramos en el menú de configuración.



```
->Configuración      S
->pH
->SALIR
->
```

3.2.1 Lengua

Entrar en el submenú LENGUA pulsando OK, seleccionar el idioma, pulsando OK y desplazar la flecha hacia abajo hasta SALIR y pulsar OK.

```
->Lengua
->Control
->Acido
->Flow switch      N↓
```

3.2.2 Ácido / Alcalino

Para cambiar la dosificación del pH de ácido a alcalino, se debe entrar en el menú de configuración, llevar el cursor hasta la línea ACIDO y pulsar OK. Aparecerá por defecto N, pulsar la flecha ▲, aparecerá la letra S. Pulsar nuevamente OK y cambiará el modo de trabajo a ALCALINO. Será mostrado en la pantalla principal.

```
->Lengua
->Control
->Acido
->Flow switch      N↓
```

Por defecto, de fábrica trabaja en ACIDO y no es mostrado en la pantalla principal.

3.2.3 Flow Switch

El sensor de flujo detecta si hay flujo de agua o no en la tubería. Si detecta que no hay flujo, el equipo se para y emite una alarma acústica acompañada de un LED rojo de aviso. Una vez restablecido el caudal, el equipo reanuda su funcionamiento normal.

Para activar el sensor de flujo, deberemos disponer del "Kit Flow"(**opcional**) y activarlo en el menú pulsando OK.


```
-> Lengua
-> Control
-> Acido
->Flow switch      N↓
```

3.3 MENÚ PH

Para entrar en el menú del pH pulsamos desde la pantalla principal la tecla ok. Seleccionamos con las flechas el menú pH y pulsamos OK

```
-> Configuración
->pH
-> SALIR
->
```

3.3.1 Ajuste del pH

Ir al menú principal, seleccionar pH, pulsar OK y seleccionar la opción "pH +-".

Con los botones ↑ ↓ ajustar el pH deseado y confirmar con "OK".

```
->pH +-           7.0
-> Calibración
-> Manual
-> pH. ON/OFF     ON ↓
```

3.3.2 Calibración de la sonda de pH

Para calibrar la sonda, preparar un vaso con agua limpia. Sacar la sonda del líquido de almacenaje, sacudirla para eliminar el líquido y agitarla en el agua. Sacudirla de nuevo para eliminar el agua. Secar con un paño limpio, sin frotar, como si fuera un papel secante.

En el control, ir a Menú -> pH -> Calibración.

Para seleccionar la calibración, pulsar OK. Aparecerá por defecto N, pulsar la flecha ▲, aparecerá la letra S. Pulsar OK y entramos en el menú de calibración.

La 1ª línea del display indica "pH cal. = 7". Sumergir la sonda en la solución patrón de pH7 i remover durante unos segundos. La segunda

línea del display indica el valor medido de pH. Esperar a que se estabilice la lectura y entonces esperar al menos un minuto más. Seguidamente, pulsar el botón "OK".

```
pH cal. = 7  
pH = 7.0  
Pulse OK  
cuando estabilice
```

Ahora, en la primera línea del display, se pide usar la solución patrón de pH 4. Sacar la sonda de la primera solución, sacudir y enjuagar en agua. Sacudirla de nuevo para eliminar el agua. Secar con un paño limpio, sin frotar, como si fuera un papel secante. Sumergir en la solución patrón de pH 4.

```
pH cal. = 4  
pH = 4.0  
Pulse OK  
cuando estabilice
```

Esperar a que se estabilice la lectura y entonces esperar al menos un minuto más. Pulse el botón "OK". Aparecerá el mensaje "Calibración OK".

```
pH cal. = 4  
pH = 4.0  
Pulse OK  
Calibración OK
```

Pulsar "OK". Si aparece un mensaje de error puede ser debido a una sonda sucia (ver el mantenimiento) o defectuosa, a soluciones patrones contaminadas o a una mala conexión.

Si se ha entrado en el programa de calibración por error, salir de éste pulsando varias veces "OK". Aparece el mensaje de error y la calibración anterior no queda alterada.

3.3.3 Cebado de la bomba.

Una vez instalada la bomba de ácido, es necesario cebarla para eliminar el aire de la instalación.

Ir al menú "pH", i seleccionar "Manual". Manteniendo pulsado el botón "OK" la bomba está en marcha. Mantener la bomba en marcha con el pulsador "OK" hasta que el líquido haya recorrido todo el tubo hasta la inyección.

-> pH +/-	7.0
-> Calibración	
-> Manual	
-> pH. ON/OFF	ON ↓

3.3.4 Encendido y apagado de la regulación de pH.

Para apagar o volver a poner en marcha el control del pH, parando la bomba de dosificación, ir al menú principal -> "pH" -> pH ON/OFF. Pulsando "OK" la indicación pasa alternativamente de "pH ON" (en marcha) a "pH OFF" (parado).

-> pH +/-	7.0
-> Calibración	
-> Manual	
-> pH. ON/OFF	ON ↓

Cuando el control de pH está parado, en la pantalla que muestra los parámetros la 3ª línea indica "pH: OFF".

pH: 7.0 OFF
->Menu

4. CONSIDERACIONES DE USO DEL EQUIPO

4.1 MANTENIMIENTO DE LA Sonda DE PH

La sonda no debe dejarse secar nunca. Si se guarda fuera de la instalación hay que ponerle el capuchón original, con agua o sumergirla en un vaso con agua. Si una sonda se ha dejado secar puede

regenerarse dejándola unas 12 horas en un vaso de agua, preferiblemente añadiéndole unas gotas de ácido clorhídrico (sulfumán). Al menos una vez al año se recomienda limpiar y comprobar la sonda. Agitar en un vaso de agua en la que se haya disuelto una cucharadita de detergente.

Limpia luego bajo el grifo y dejarla unas horas en un vaso de agua a la que se haya añadido 1 cm³ de ácido clorhídrico (sulfumán).

Recalibrar la sonda de nuevo.

Una sonda bien mantenida puede durar dos o tres años.

4.2 PARO AUTOMÁTICO Y MENSAJE DE ERROR

Si se para la bomba de ácido y aparece el mensaje "pH ERROR", la bomba ha estado demasiado tiempo en marcha sin que el valor del pH bajara al nivel deseado. Las causas pueden ser:

No queda ácido.

Problema en la bomba o en la conducción del ácido.

Sonda o cable de la sonda dañados.

5. GARANTÍA Y SERVICIO

BSV Electronic S.L. ofrece una garantía de dos años en el equipo eléctrico y en las células de electrólisis de todos los modelos de clorador salino.

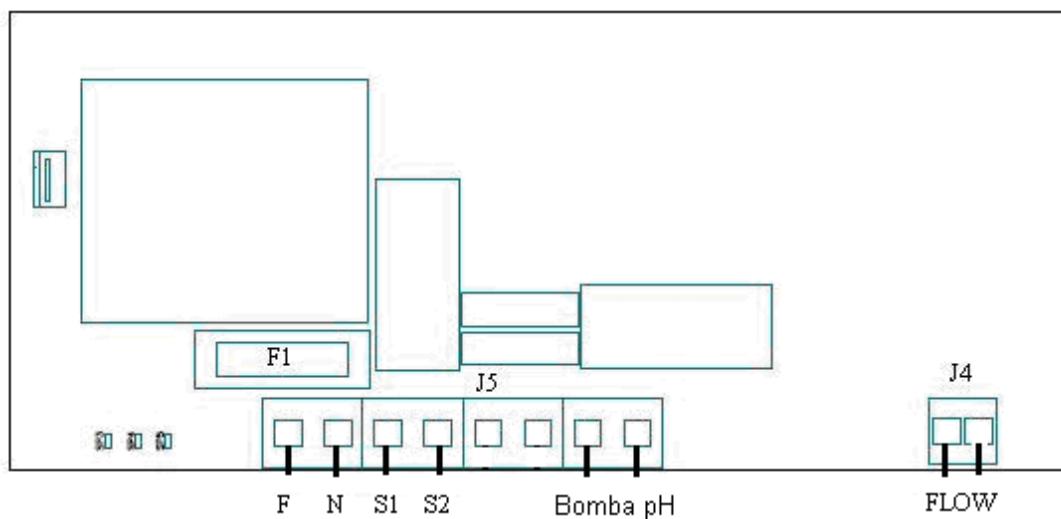
Esta garantía se da al propietario del equipo y no es transferible. Todos los cloradores vienen comprobados de fábrica antes de ser embalados. Si en el plazo de 24 meses de la compra, ocurriesen problemas eléctricos o mecánicos, por causa de un improbable mal funcionamiento o de componentes defectuosos, las piezas serían reparadas o cambiadas. No se cambiará ninguna pieza si no se devuelven los componentes defectuosos.

Esta garantía no cubre los daños causados por corrosión, exceso de humedad, corriente, temperatura o vibración, por una deficiente instalación, por un trato inadecuado, sobre tensión, accidente o cualquier otra causa ajena al propio funcionamiento del equipo.

En el caso de que falle el equipo se deberá devolver al fabricante o distribuidor. Los gastos de envío correrán a cargo del propietario del equipo.

Debe tenerse en cuenta que a menos que BSV Electronic S.L. especifique lo contrario, todas las reparaciones en garantía se realizarán en fábrica.

6. ESQUEMA ELECTRICO



BSV Electronic S.L.
EVOPH-P
USERS MANUAL
Ver. 6

PLATE DATA

PLEASE FILL IN THE FOLLOWING MARKS THE DATA WHICH ARE ON THE PLATE OF THE EQUIPMENT. THE PLATE IS LOCATED ON THE LATERAL RIGHT PART OF THE EQUIPMENT.

THIS DATAS WILL BE USEFUL IF YOU HAVE TO MAKE ANY CONSULT TO YOUR SUPPLIER OR TO BSV Electronic S.L.

MODEL.....
NUM.

INDEX

- 1. TECHNICAL CHARACTERISTICS
- 2. EQUIPMENT AND INSTALLATION
 - 2.1 EQUIPMENT
 - 2.2 INSTALLATION
 - 2.3 HYDRAULIC INSTALLATION
- 3. OPERATION
 - 3.1 MAIN SCREEN
 - 3.2 CONFIGURATION MENU
 - 3.2.1 Language
 - 3.2.2 Acid / Alkaline
 - 3.2.3 Flow Switch
 - 3.3 PH MENU
 - 3.3.1 PH adjustment
 - 3.3.2 PH probe calibration
 - 3.3.3 Pump Feeding
 - 3.3.4 Enable/Disable the pH regulation
- 4. EQUIPMENT USAGE CONSIDERATIONS
 - 4.1 PH PROBE MAINTENANCE
 - 4.2 AUTOMATIC STOP AND ERROR MESSAGE
- 5. WARANTY AND SERVICE
- 6. ELECTRICAL DIAGRAM

1. TECHNICAL CHARACTERISTICS

- Input voltage 230VAC/ 50Hz.
- Digital control.
- See all the data through LCD screen.
- Dosage pump.

2. EQUIPMENT AND INSTALLATION

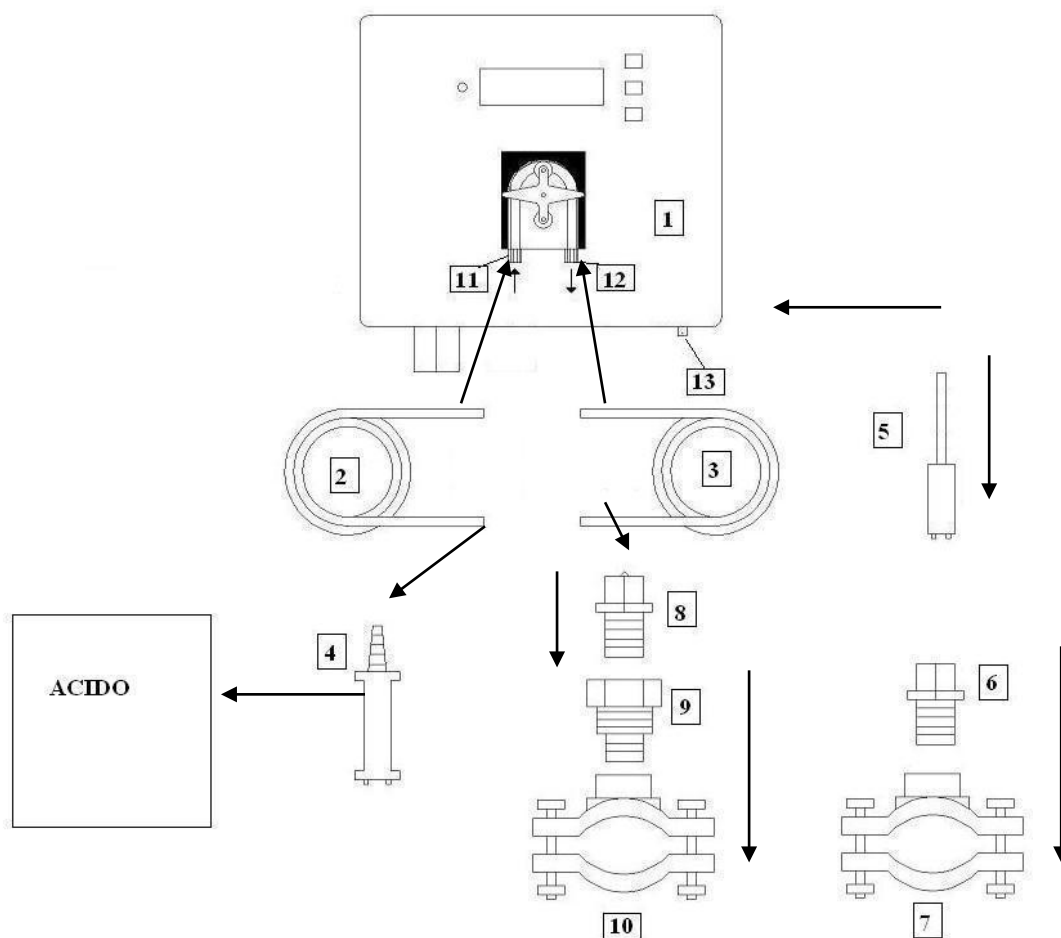
2.1 EQUIPMENT



2.2 INSTALLATION

Please, connect the equipment parts as indicated in the following picture. Arrows indicates how has the connection to be done.

**ATTENTION: The equipment comes already factory calibrated.
A new calibration must be done when a new probe is installed.**



Once the equipment (1) is installed, it has to be connected as follows:

Install the Flange (10) in the pipe as shown in the hydraulic connection diagram. The flange (10) belongs to the injector and must be connected after the Electrolysis Cell (See #13 in the hydraulic diagram).

Install the flange (7) in the pipe as shown in the hydraulic diagram. The flange belongs to the pH probe and must be connected before the Electrolysis cell, after the filter. (#11 in the hydraulic diagram)

Connect one end of the suction tube (2) to the input pH control (11)

Connect the other end of the suction tube (2) to the suction filter. (4)

Put the suction filter (4) inside the ACID Storage Tank.

Connect one end of the injection tube (3) to the output of the pH control (12).

Put the racor conversion kit (9) inside the hose clamp (10).

Put the injector (8) inside the tube fitting (9).

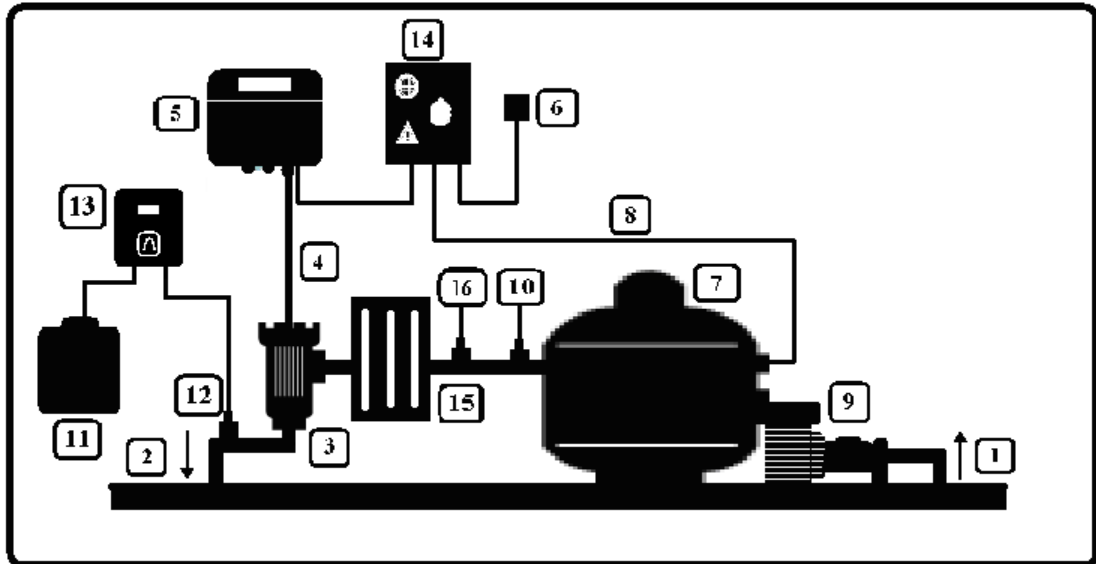
Connect the other end of the injection tube (3) to the injector (8).

Put the probe installer (6) inside the racor conversion kit (7).

Put the pH probe (5) inside the probe holder (6).

Put the Ph probe connector (BNC) (5) in the connector BNC (13) of the equipment.

2.3 HYDRAULIC INSTALLATION



1. From the pool
2. To the pool
3. Electrolysis cell
4. Cell wiring
5. Concept equipment
6. Current input
7. Filter
10. Redox probe. Keep it as far as possible from the cell (Aprox. 0.5m)
11. Acid. Keep it as far as possible of the equipment. As far as possible install the Acid Storage Tank in another room to prevent the corrosive acids
12. Acid injector
13. PH-P equipment
16. pH probe. Keep it as far as possible from the cell (Aprox. 0.5m)

3. OPERATION

3.1 MAIN SCREEN

```
pH: 7.0  
->Menu
```

The pH value is shown in the third line of the Display.
During the first minutes after the starting, the probe measure must be stabilized, and the pH value blinks on the screen.
The pump turns on automatically once every minute, during certain time between 0 and 60 seconds.

**ATTENTION: The equipment comes already factory calibrated.
A new calibration must be done when a new probe is installed.**

3.2 CONFIGURATION MENU

To enter to the CONFIGURATION menu, press the OK key from main screen. The screen will show "N" by default, then press ▲ key and then "Y" will be shown. Again, press ok and then we will inside the configuration menu.

```
->Configuration  
->pH  
->EXIT  
->
```

```
->Configuration      N  
->pH  
->EXIT  
->
```

```
->Configuration      Y
-> pH
-> EXIT
->
```

3.2.1 Language

Enter to the LANGUAGE sub-menu pressing OK, then use the cursors and select the language with OK and go to the bottom of the menu down to EXIT and again press OK.

```
->Language
-> Acid
-> Flow switch:      N
-> EXIT
```

3.2.2 Acid / Alkaline

In order to change the pH dosing from Acid to Alkaline, enter to the CONFIGURATION menu. Place the cursor to the "ACID" line and press OK.

To avoid accidental changes, a confirmation is needed. Thus, the default value is "N". Change to "Y" and press OK to switch between ACID and ALKALINE modes. When ALKALINE mode is selected, a message in the main screen is shown. The equipment is factory configured as "ACID", and no message will appear in the main screen.

```
-> Language
-> Acid
-> Flow switch:      N
-> EXIT
```

3.2.3 Flow Switch

The flow switch detects the water flow on the pipe. If no flow is detected, the equipment stops and shows an acoustic and visual alarm. Once the flow is re-established, the equipment will work again automatically.

To enable the Flow Switch functionality, we must have the "Flow Kit" (**optional**) and enable it in the CONFIGURATION menu, selecting "Y".

```
->Language  
->Acid  
->Flow switch:      Y  
->EXIT
```

3.3 PH MENU

To enter the pH menu, press "ok" from the main screen pressing the "OK" button, then select the "pH" line using the arrows and again press "OK".

```
->Configuration  
->pH  
->EXIT  
->
```

3.3.1 PH adjustment

Inside the pH sub-menu, select "pH+-", press "OK" and adjust the pH value using the arrows. Press "OK" once desired value is selected.

```
->pH: +-      7.0  
->Calibration  
->Manual  
->pH. ON/OFF  ON ↓
```

3.3.2 PH probe calibration

To calibrate the probe, prepare a glass with clean water. Take off the probe from the storage liquid, shake it for draining it, and stir it into the water. Shake it again to eliminate the water. Dry it with a clean cloth, without rubbing it, as it was a blotting paper.

In the control, go to "Menu" -> "pH" -> Calibration.

To select the calibration, press "OK". By default, "N" is displayed. Press the "up" arrow and select "Y". Press "OK" and calibration procedure will start.

The 1st line in the display shows "pH cal. = 7". Immerse the probe in the pH7 solution and remove it during some seconds. The second line shows

the medium value of the pH. Wait until the reading is stable and after that wait for one more minute. Then push the "OK" button.

```
pH: cal. = 7
pH = 7.0
Press OK
when is stable
```

Now, the system asks to use the pH4 solution. Take off the probe from the first solution, shake it, and stir it into the water. Drain it shaking again the probe. Finish drying it softly with a clean cloth, without rubbing it, as it was a blotting paper. Immerse it in the solution pH4 solution.

```
pH: cal. = 4
pH = 4.0
Press OK
when is stable
```

Wait until the reading is stable and after that wait for one more minute. Then push the "OK" button. "Calibration OK" will be shown.

```
pH: cal. = 4
pH = 4.0
Press OK
Calibration OK
```

Push "OK". If an error message occurs, it can be due to the following reasons:

- The probe is dirty (see maintenance).
- The probe is defective.
- The pH solutions are contaminated.
- The probe is not properly connected.

If you start a calibration procedure by mistake, it's possible to skip it pressing "OK" several times. An error message will be shown, but the previous calibration won't be overwritten.

3.3.3 Pump Feeding

Once the acid tank is installed, feed the dosing pump for some seconds in order to eliminate the air bubbles that could be present in the circuit.

Enter to the pH sub-menu and select "Manual". The pump will be on while the "OK" button is pressed. Keep it pressed until the liquid reaches the whole tube.

```
->pH: +-          7.0
->Calibration
->Manual
->pH. ON/OFF      ON ↓
```

3.3.4 Enable/Disable the pH regulation

The dosing system can be enabled and disabled by means of the "pH ON/OFF" option. It can be found in the pH sub-menu. When this line is selected, press OK to choose between "ON" and "OFF".

```
->pH: +-          7.0
->Calibration
->Manual
->pH. ON/OFF      ON ↓
```

When the OFF mode is selected, a message is shown on the main screen:

```
pH: 7.0 OFF
->Menu
```

4. EQUIPMENT USAGE CONSIDERATIONS

4.1 PH PROBE MAINTENANCE

Never let the probe to dry. In case that must be stored out of the installation, keep it with the original rubber cap with water, or simply in a glass of water.

If the probe dries up, it can be recovered keeping it in a glass of water with some drops of hydrochloric acid, for 12 hours.

At least once a year, it's recommended to clean and check the probe. Stir it in a glass of water with a teaspoon of detergent. Then, wash it with fresh water and leave it for some hours into a glass of water with some drops of Hydrochloric acid.

A well-kept probe can last around 3 years.

4.2 Automatic stop and error message

If the acid pump stops and the message "pH ERROR" is shown, it means that the pump has been continuously working for too much time, without changes in the pH reading. The possible reasons are:

There is no more acid in the tank.

Problem in the pump or in the acid conduction.

Damaged probe or probe cable.

5. WARRANTY AND SERVICE

BSV Electronic S.L. offers two years warranty in the electrical equipment and in all the electrolysis cells in all the SALT water chlorinator models.

This warranty is given to the owner of the equipment and is not possible to be transferred. All the equipment's are checked on the factory before leaving. If in the 24 months after the date of sales you have electrical or mechanical problems caused for a bad or defective operation of the product, parts will be changed or repaired.

This warranty don't cover the damage caused by the corrosive, excess of humidity, current, temperature or vibration or the damage caused by an incorrect installation , over tension, accident or any other cause which is not belonging to the normal function of the equipment.

No parts will be changed if the factory or distributor doesn't receive the damaged part. The cost of delivery will be in charge of the owner of the equipment.

Unless special agreement, all repairs under warranty will be made in the factory. BSV Electronic may modify the products and the user's manual without notice.

Thanks for choosing the salt water chlorinator from BSV Electronic S.L. for your swimming pool.

6. ELECTRICAL DIAGRAM

