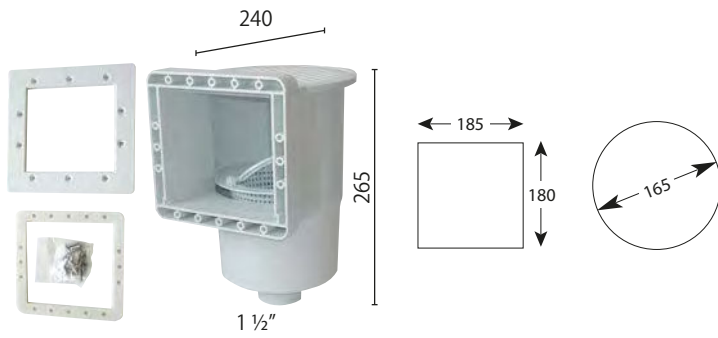



SKIMMER PISCINAS ELEVADAS



SKIMMER



SKIMMER FILTRANTE

MODELO	BOCA		COD.	COD. EAN	PRECIO €	
					UD.	CAJA
SKIMMER	185	2	540200L	8410189035243	45,10	45,10
SKIMMER FILTRANTE	-	2	507402	8410189040377	76,38	76,38
Recambio filtro skimmer filtrante		6	540213G	8410189025619	12,41	74,46