

Dolphin Bio Suction

Instrucciones de uso



Dolphin Bio Suction

Instrucciones de uso

Índice

1. INTRODUCCIÓN	2
2. ESPECIFICACIONES	2
3. ADVERTENCIAS Y PRECAUCIONES	2
3.1. Advertencias.....	2
3.2. Precauciones	2
4. PIEZAS DEL LIMPIAPISCINAS.....	3
5. USO DEL LIMPIAPISCINAS	4
5.1. Montaje del Caddy.....	4
5.2. Colocación del Caddy y la fuente de alimentación.....	4
5.3. Conexión de la fuente de alimentación	5
5.4. Introducción del limpiapiscinas robotizado en la piscina	5
5.5. Retirada del robot de la piscina	6
5.6. Limpieza de los cartuchos filtrantes	7
5.7. Desmontaje y limpieza de la hélice.....	9
5.8. Instrucciones de almacenamiento.....	9
6. UTILIZACIÓN DEL TUBO DE SUCCIÓN EXTERNO	9
7. UTILIZACIÓN DEL CONTROL REMOTO	12
7.1. El panel de control	12
7.2. Fijación del modo automático.....	13
7.3. Modo de control de dirección manual	14
8. ALIMENTACIÓN DE ENERGÍA EN MODO DE CONMUTACIÓN DIGITAL... 15	
8.1. Ajuste del temporizador semanal.....	15
8.2. Indicador de bolsa de filtro llena.....	15
9. RESOLUCIÓN DE PROBLEMAS.....	16
10. INSTRUCCIONES DE MONTAJE DEL CADDY	17

1. INTRODUCCIÓN

1. El limpiapiscinas Dolphin Bio Suction limpia con gran habilidad piscinas biológicas y naturales. Como resultado, se ha diseñado para tratar grandes cantidades de algas y suciedad.
2. El robot puede funcionar en dos modos:
Funcionamiento sin succión externa (modo regular - el robot recoge la suciedad en cartuchos de filtración integrados.
Funcionamiento con una fuente de succión externa: le recomendamos consultar con su distribuidor antes de conectar el robot a una bomba externa.
Concebido para piscinas con grandes cantidades de algas y suciedad. La suciedad recogida por el robot se transfiere a través de un tubo conectado a una bomba externa y un filtro. El tubo puede conectarse a prácticamente cualquier bomba de piscina estándar.
 - En este modo, la bomba externa debe estar activada durante el funcionamiento del robot.
3. El robot tiene una opción de temporizador semanal que permite fijar el programa de limpieza para la siguiente semana.
4. El ciclo de funcionamiento predeterminado es de 3 horas.
5. Utilizando el control remoto, el tiempo de ciclo de funcionamiento puede modificarse a 2 o 4 horas en función de las necesidades de limpieza específicas de la piscina.

2. ESPECIFICACIONES

Protección del motor: IP 68

Profundidad mínima de la piscina: 0,80m (2,6 pies)

Profundidad máxima de la piscina: 5 m (16,4 pies)

Temperatura del agua: 6-34 °C (43-93 °F)

3. ADVERTENCIAS Y PRECAUCIONES

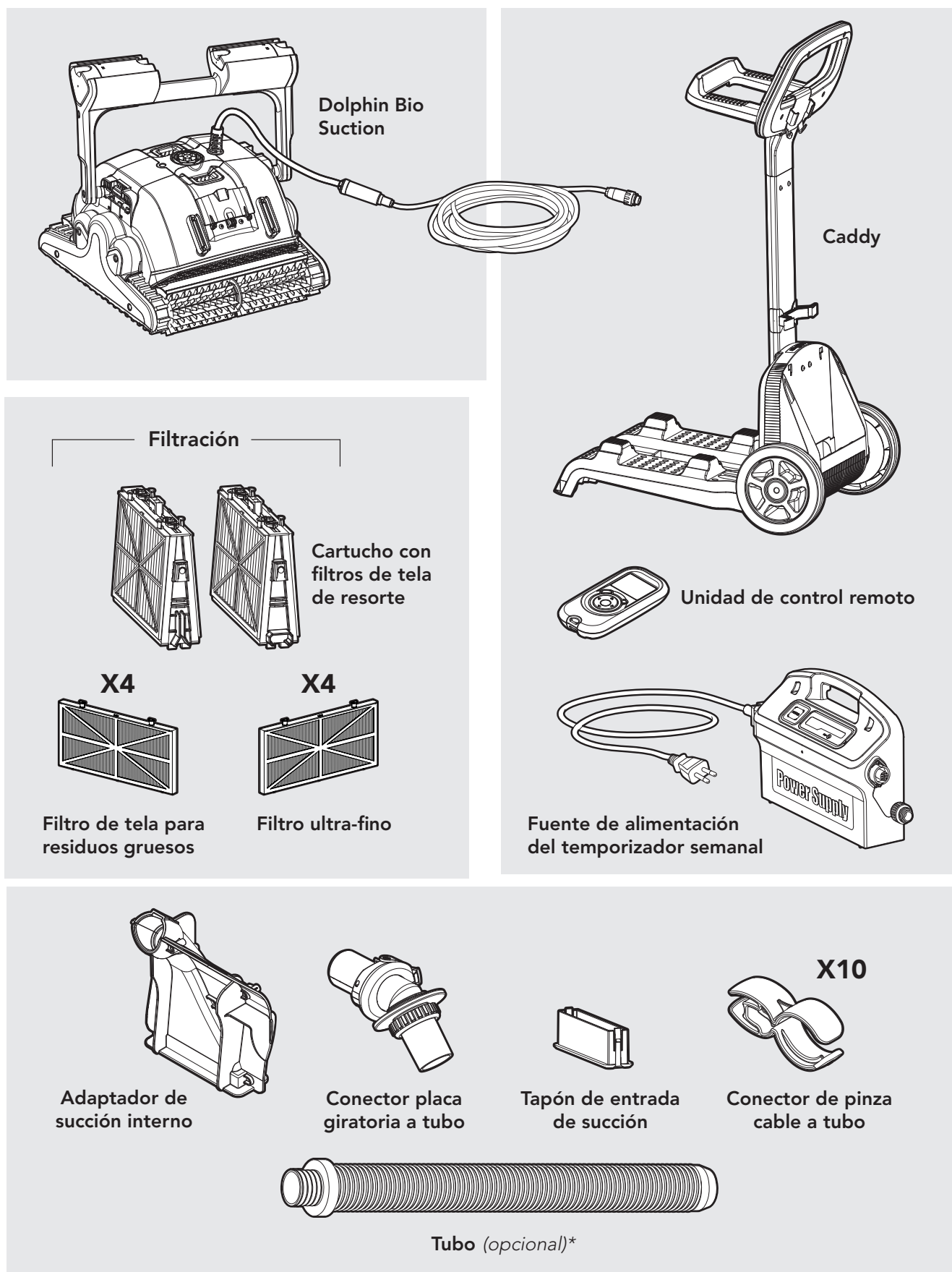
3.1. PRECAUCIÓN - Advertencias

- Utilice únicamente la fuente de alimentación original proporcionada con el robot.
- Asegúrese de que la salida eléctrica esté protegida por un interruptor de pérdida a tierra o un interruptor de fuga a tierra (ELI).
- Mantenga la fuente de alimentación fuera del agua estancada.
- Coloque la fuente de alimentación a 3m (10 pies) como mínimo del borde de la piscina.
- No entre en la piscina mientras el robot está trabajando.
- Desconecte la fuente de alimentación antes de mantener o limpiar el robot.
- No intente utilizar el robot para limpiar una piscina que tenga piedras en el suelo. Ello anulará la garantía.
- Maytronics no responde de daños a la bomba externa.
- Maytronics no responde de daños causados a la vegetación de la piscina.

3.2. PRECAUCIÓN - Precauciones

- Cuando no se utilice, guarde el robot en su Caddy en una zona sombreada.
- Un frío extremo y las heladas pueden dañar el robot. En invierno, conserve siempre el robot en un lugar protegido.
- Utilice el robot en agua con una temperatura comprendida entre 6-34 °C (43-93 °F) únicamente.

4. PIEZAS DEL LIMPIAPISCINAS



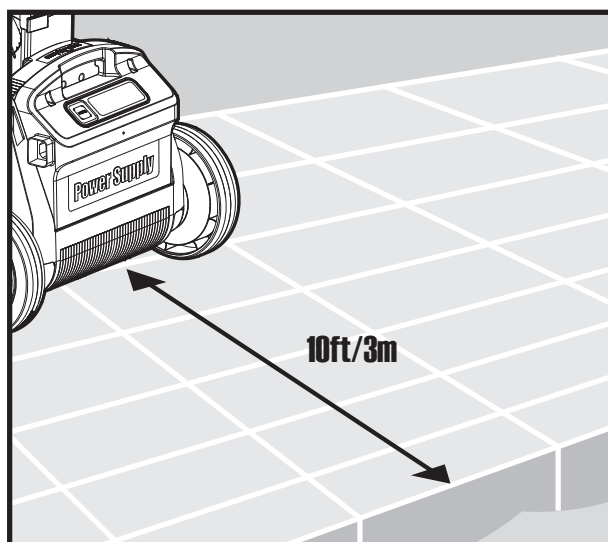
* El tubo para la bomba externa es un tubo estándar y puede adquirirlo de su distribuidor Dolphin.

5. USO DEL LIMPIAPISCINAS

5.1. Montaje del Caddy

Instrucciones para el montaje del Caddy - véase la página 17.

5.2. Colocación del Caddy y la fuente de alimentación

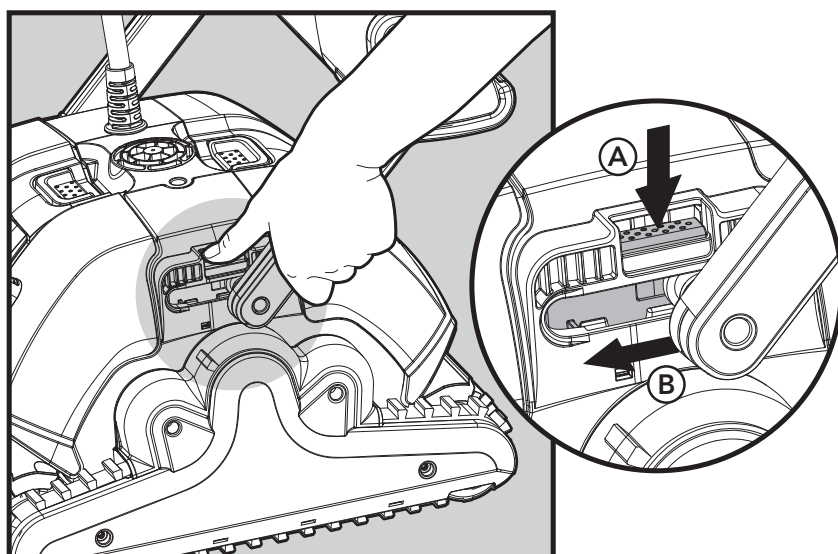


Coloque la fuente de alimentación de modo que esté aproximadamente en el centro del lado largo de la piscina a una distancia de 3 m (10 pies) desde el borde de la piscina.

Desenrolle el cable flotante y estírelo completamente de forma que no tenga pliegues.

Ajuste del ángulo de la manija

El ángulo de la manija puede ajustarse para determinar la velocidad a la cual el robot avanza por la línea de agua.



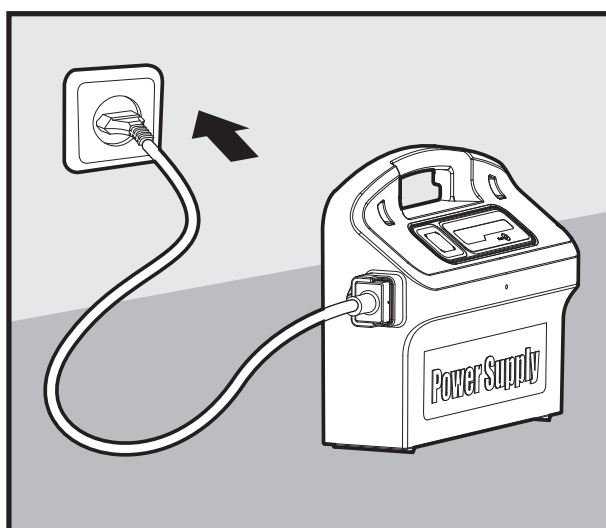
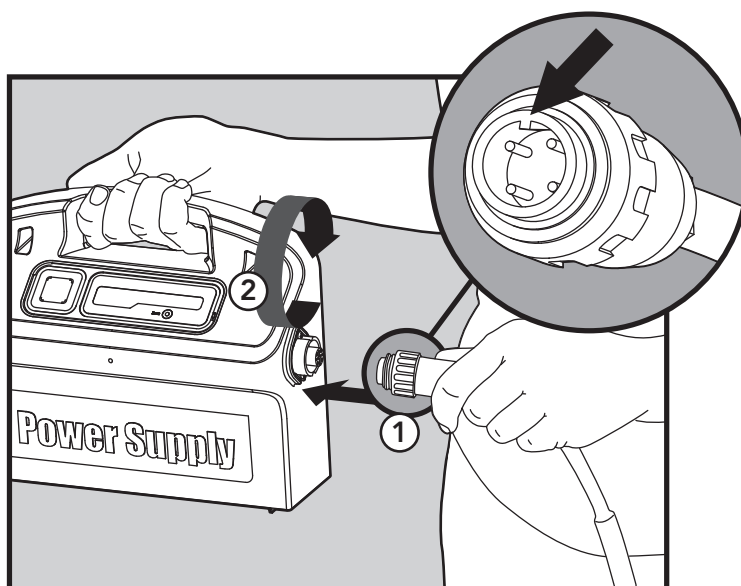
Para ajustar el ángulo de la manija:

- A. Presione el seguro hacia abajo y manténgalo en esa posición.
- B. Mueva la manija hacia la posición deseada y suelte el seguro para fijar la manija en esa posición.

5.3. Conexión de la fuente de alimentación

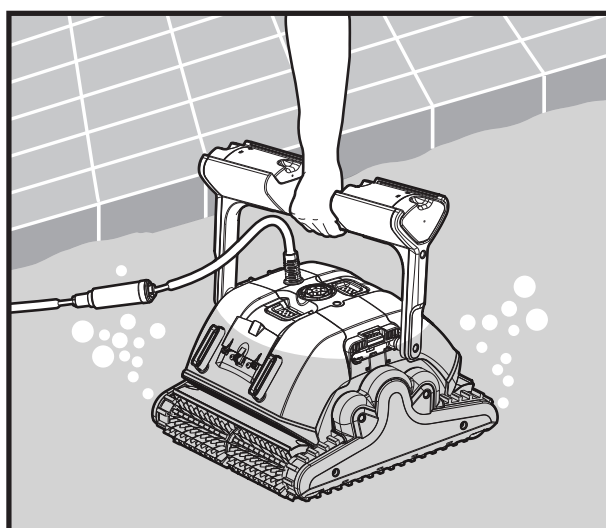
Conecte el cable flotante a la fuente de alimentación.

Introdúzcalo alineando la muesca del conector (1) con la ranura en la toma y girando en sentido horario (2).

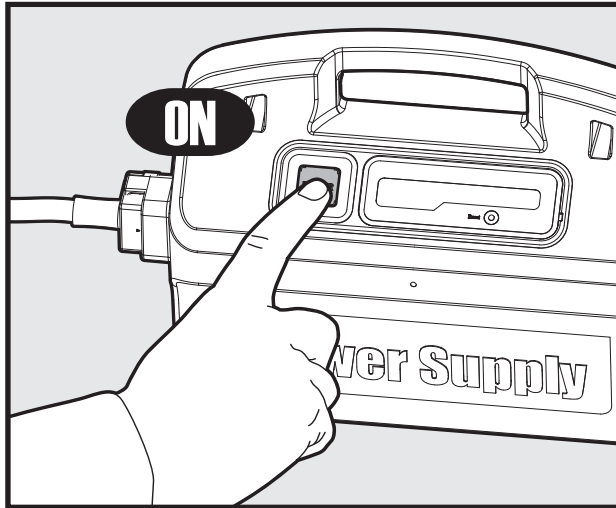


Enchufe la fuente de alimentación y déjela desactivada.

5.4. Introducción del limpiapiscinas robotizado en la piscina



Introduzca el limpiapiscinas robotizado en la piscina y suéltelo.

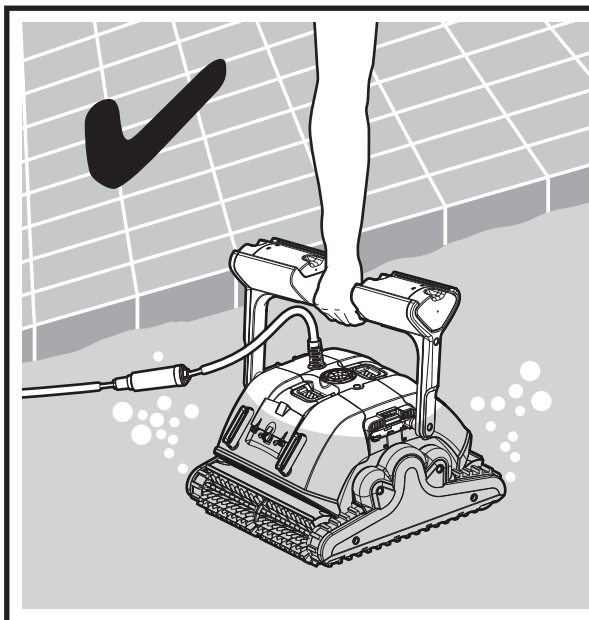
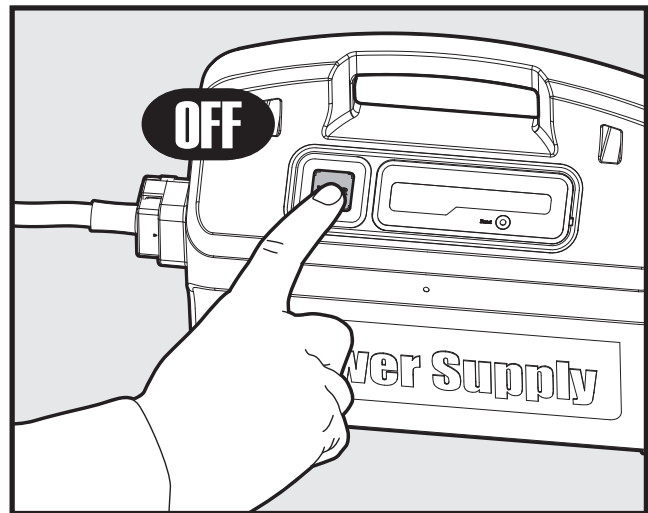


Active la fuente de alimentación. El robot comenzará ahora a funcionar durante un ciclo de limpieza completo. Al final del ciclo se desconectará automáticamente.

5.5. Retirada del robot de la piscina



1. Desconecte y desenchufe la fuente de alimentación.
2. Utilizando el cable flotante, tire del robot hacia el borde de la piscina. Agarre el asa y retire el robot del agua.

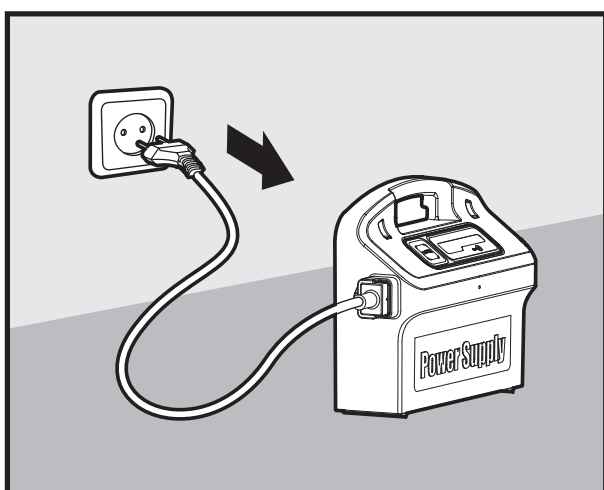


NO EXTRAIGA EL ROBOT DE LA PISCINA TIRANDO DEL CABLE.

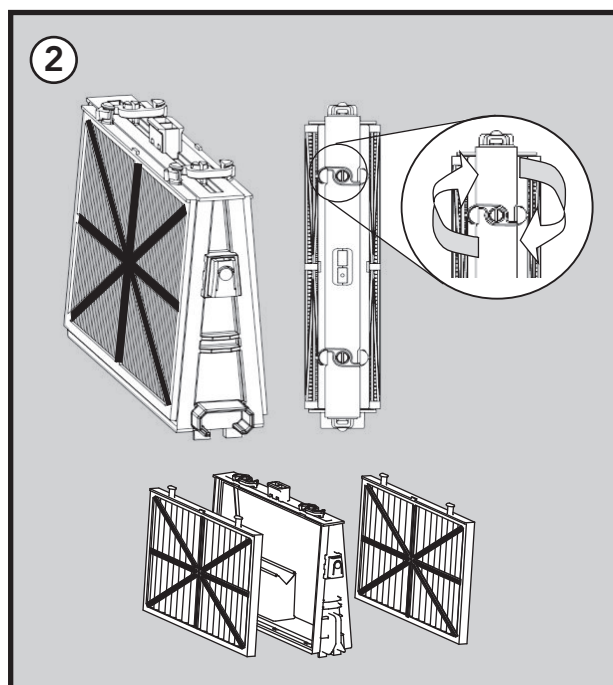
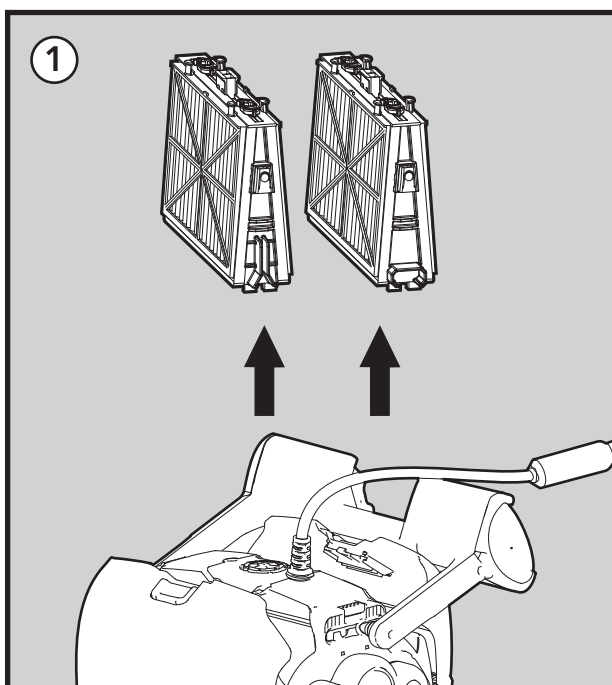
3. Coloque el robot en el borde de la piscina y deje que el agua se evacue.
4. Limpie los cartuchos filtrantes.
5. Enjuague todas las escobillas con agua limpia después de cada ciclo de limpieza.
6. Coloque el robot sobre su Caddy en una zona sombreada.

5.6. Limpieza de los cartuchos de filtro

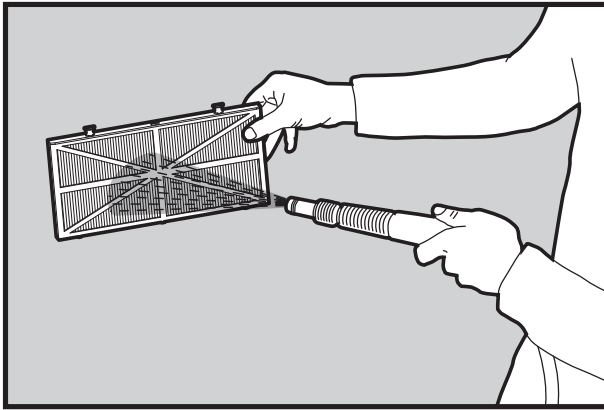
- Nota: No deje que los cartuchos de filtro se sequen antes de la limpieza.**
- ⚠ Desconecte la fuente de alimentación antes de cualquier actividad de mantenimiento, incluida la limpieza de los cartuchos de filtro.



1. Abra las cubiertas del filtro y extraiga los cartuchos desde ambos lados del robot.
2. Abra las presillas y retire los filtros.

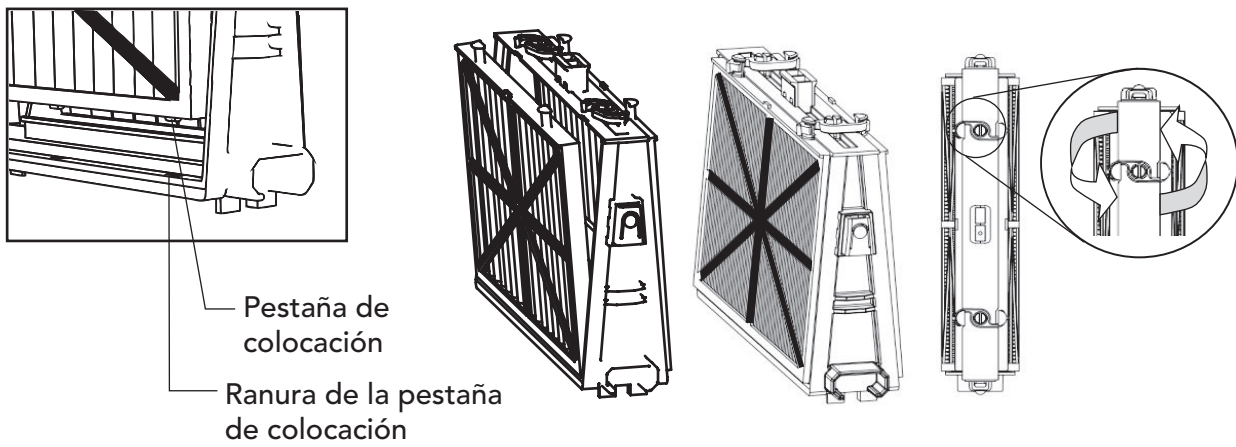


3. Limpie los filtros con una manguera.



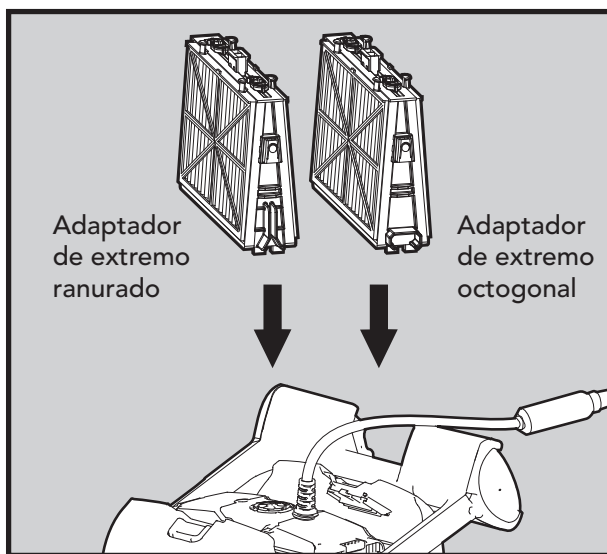
4. Vuelva a montar los elementos filtrantes:

Introduzca las pestañas de colocación en la parte inferior del elemento filtrante en sus ranuras en el bastidor de base y, a continuación, cierre la presilla.




Reinstale los bastidores de base con filtros según la ilustración.

 **NO FUERCE LOS FILTROS PARA COLOCARLOS.**

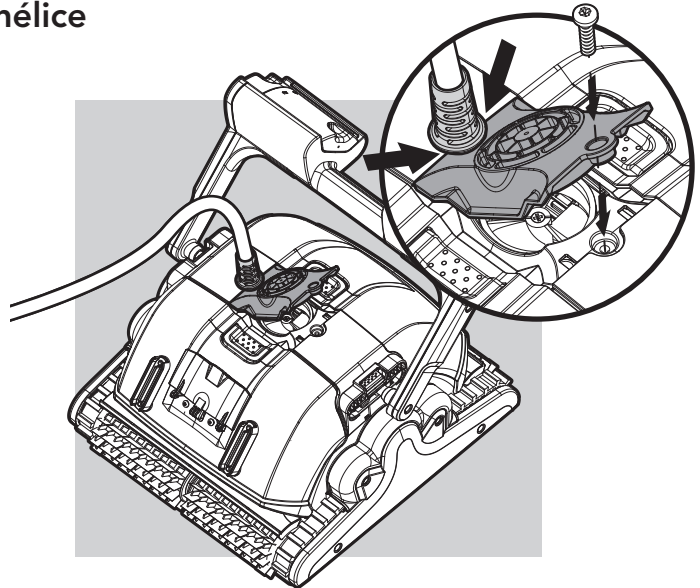


5.7. Desmontaje y limpieza de la hélice

 Desconecte la fuente de alimentación antes de la limpieza.

Desmonte la cubierta de la hélice y limpie alrededor de la carcasa de la hélice, luego vuelva a montarla.

(Utilice un destornillador de cabeza Phillips).



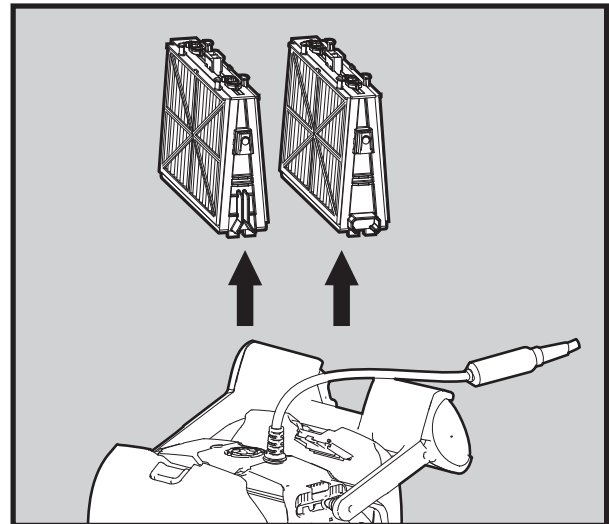
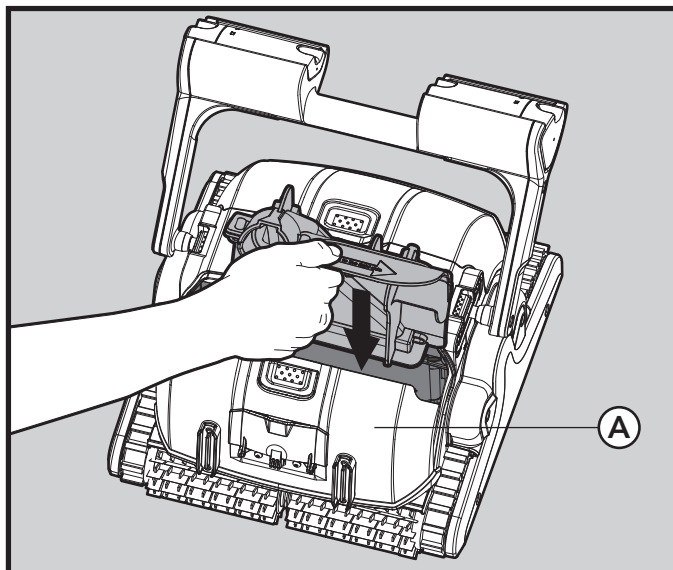
5.8. Instrucciones de almacenamiento

Enrolle el cable y consérvelo en un lugar fresco y seco sobre el Caddy.

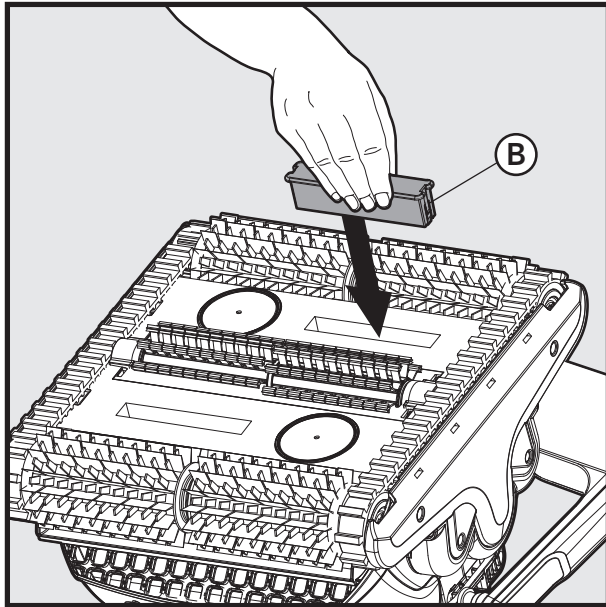
- No almacene el robot en lugares en los que esté expuesto a la luz solar directa.
- No almacene el robot en lugares en los que esté expuesto a un calor excesivo.
- No almacene el robot en lugares en los que esté expuesto heladas..

6. UTILIZACIÓN DEL TUBO DE SUCCIÓN EXTERNO

1. Abra las cubiertas del filtro y extraiga los cartuchos desde ambos lados del robot.

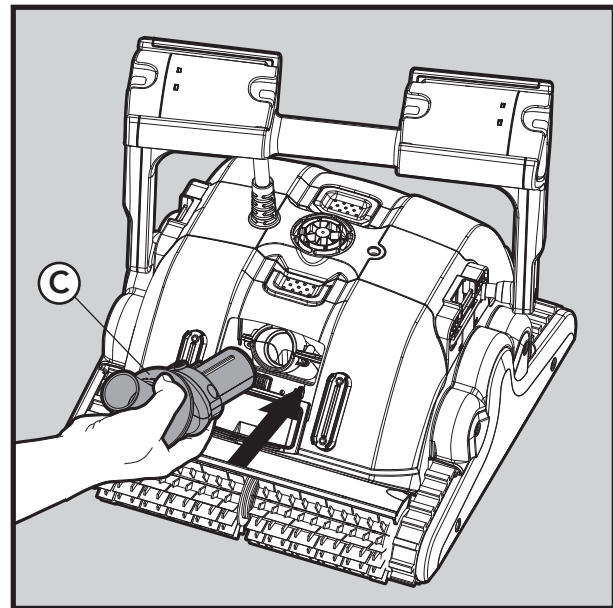


2. Introduzca el adaptador de succión interno en el robot. Debe colocarse en el lado del robot que tiene la escotilla de puerta de conexión de tubo sobre él (A). Presione el adaptador contra la pared derecha y descíndalo (véase la flecha de dirección en el adaptador) hasta que llegue a la entrada de succión.

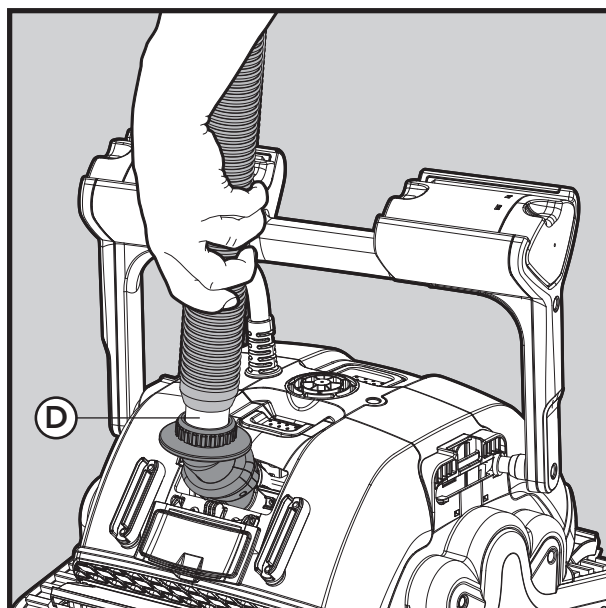


3. Introduzca el tapón de entrada de succión en la entrada de succión que está en el lado contrario al que está instalado el adaptador de succión. Para retirar el tapón de entrada de succión, presione las pestañas (B) a ambos lados del tapón y tire.

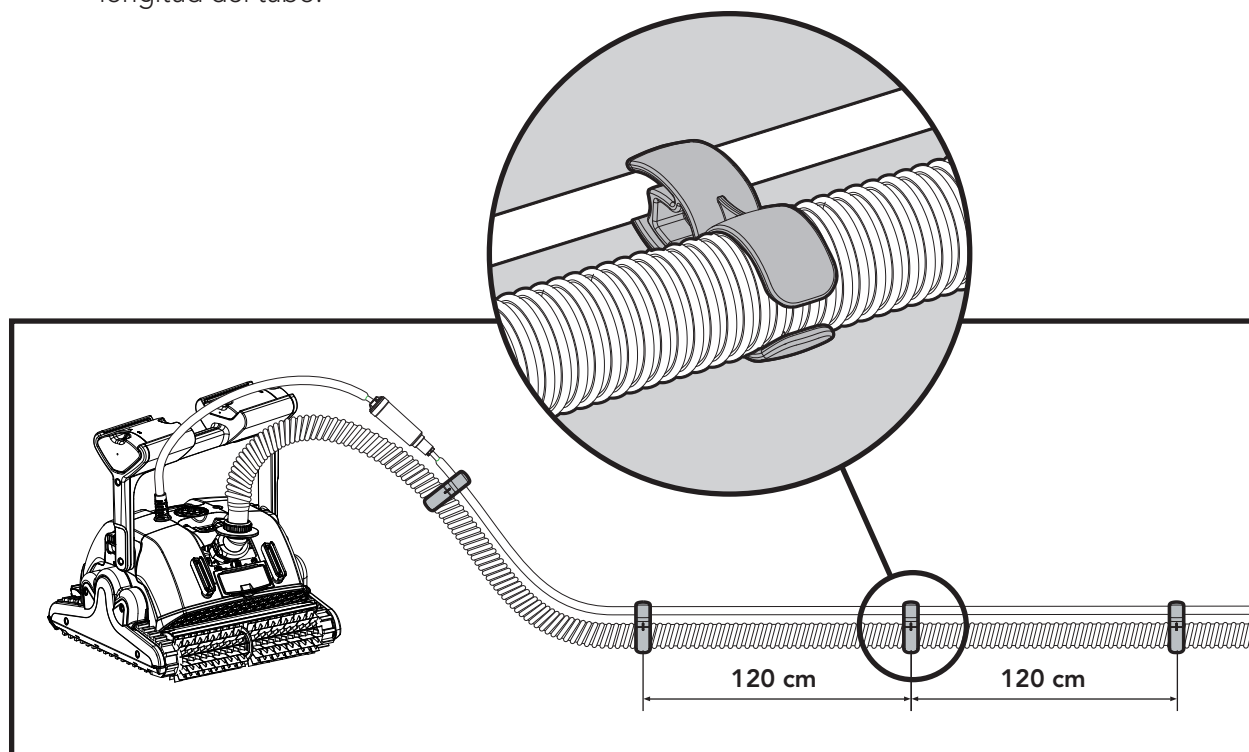
4. Abra la escotilla de conexión de tubo tirando de esta hacia abajo. Introduzca el conector de placa giratoria con adaptador de succión a la vez que ajusta la muesca para que apunte hacia arriba. Para retirar el conector, presione la pestaña (C) en la parte izquierda del conector.



5. Conecte el tubo de succión con el conector de la placa giratoria presionando el tubo contra la contratuerca negra. No apriete el tubo contra la contratuerca. Asegúrese de que existe un pequeño espacio entre la contratuerca y el tubo (D).



6. Conecte el cable flotante con el tubo de succión utilizando los conectores de pinza suministrados (10 unidades).
 - 6.1 Introduzca el cable eléctrico en el lado pequeño de la pinza.
 - 6.2 Fije el cable en el lado más grande de la pinza.
 - 6.3 Para evitar que el cable y el tubo se retuerzan, conecte los conectores de pinza en toda la longitud del tubo.



⚠ Nota:

1. Para evitar el retorcimiento del cable, utilice solo la longitud de tubo mínima necesaria para que el robot llegue a todas las esquinas de la piscina.
2. Importante: Antes de retirar el robot de la piscina, desconecte la bomba para evitar que capte aire.
3. Se recomienda retirar el robot del agua como mínimo una vez por semana para evitar la acumulación de algas en las escobillas. La acumulación de algas dificulta la ascensión del robot por las paredes de la piscina.
4. Saque siempre el robot del agua por su asa. Tire del robot por el cable flotante (y no por el tubo) hacia el borde de la piscina y luego sáquelo del agua por el asa.
5. Cuando el robot funciona con el filtro externo, ignore el indicador de filtro lleno.
6. Asegúrese siempre de que la bomba externa esté funcionando cuando el robot funciona en el modo de succión externa. La bomba externa puede funcionar cuando el robot está desconectado.
7. El robot no limpiará zonas con plantas, si estas son más altas que el fondo de la piscina.
8. Se recomienda una succión mínima de 10m³/h para una eficiencia óptima de limpieza. No existe un límite máximo.
9. En función del estado de la piscina, el robot podría no ascender a la línea de agua.

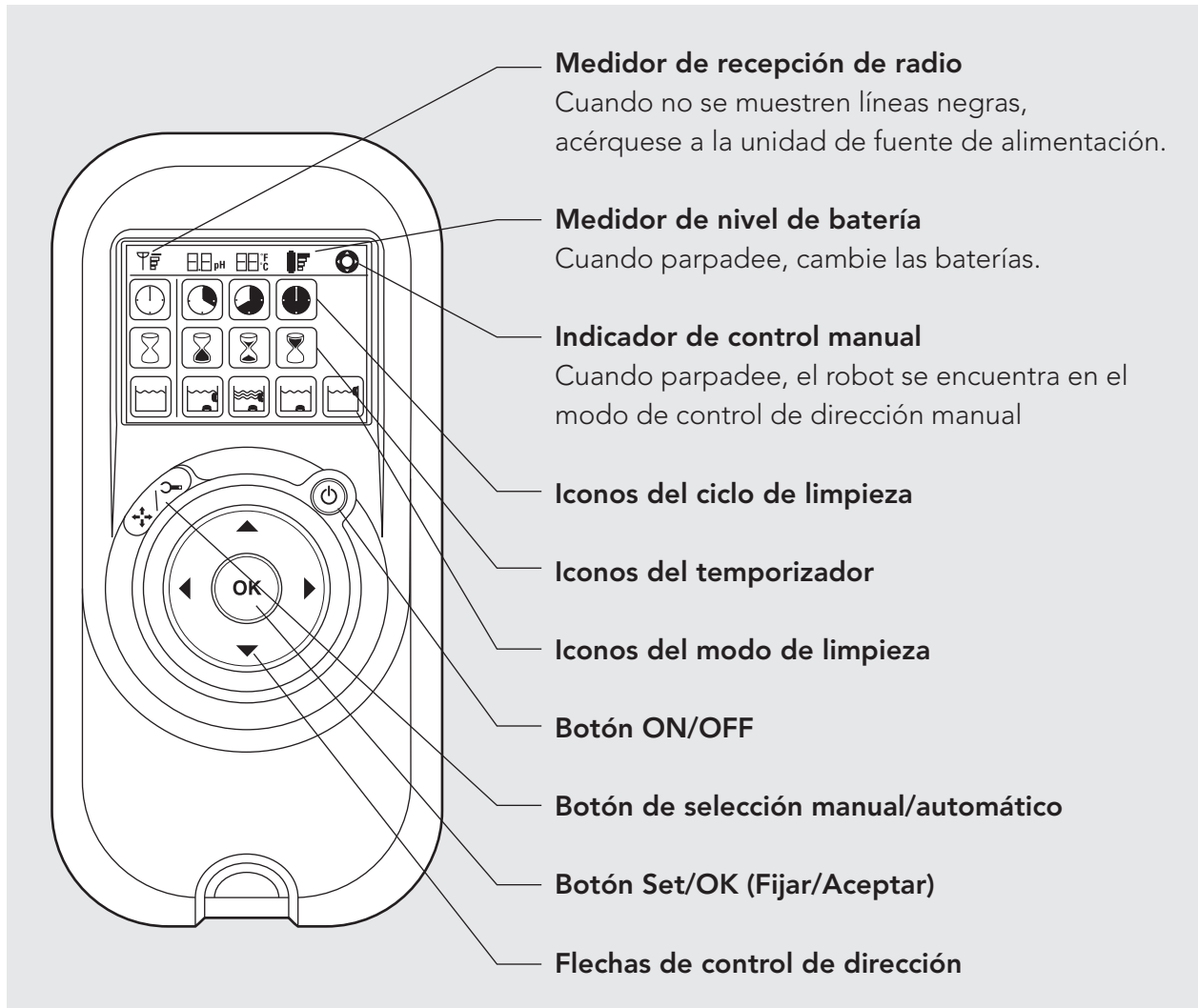
7. USO DEL CONTROL REMOTO

La unidad de control remoto (RCU) ofrece dos modos de funcionamiento: modo automático y modo de control de dirección manual.

En el modo automático, pueden modificarse los parámetros de limpieza.














En el modo de dirección manual, el movimiento del robot puede controlarse manualmente.

7.1. El panel de control



7.2. Ein Fijación del modo automático

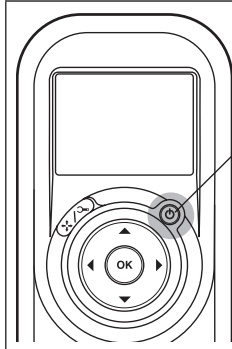
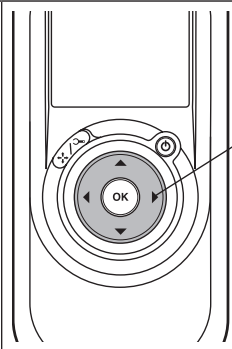
Pulse el botón de selección manual/automático y luego elija los parámetros deseados de acuerdo con la siguiente tabla:

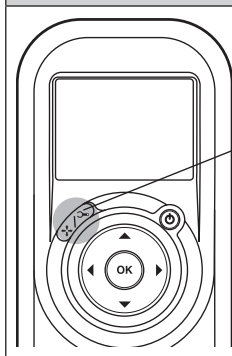
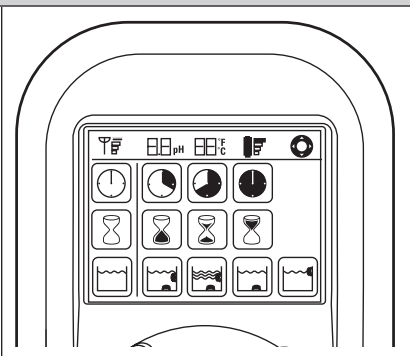
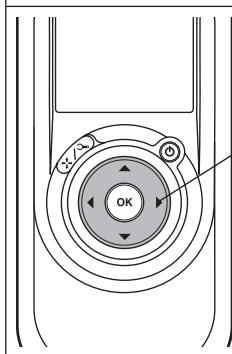
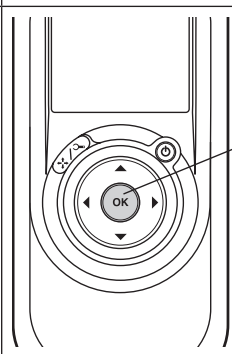
 <p>Indicador de ciclo de limpieza Determina la duración del ciclo de limpieza.</p>	 <p>Rápido Ciclo de 2 horas</p>	 <p>Eficiente Ciclo de 3 horas para uso diario. (ajuste predeterminado)</p>	 <p>Trabajo pesado Ciclo de 4 horas</p>	
 <p>Tiempo de retardo Determina el momento en que el limpia piscinas comienza a trabajar. Fijar un tiempo de retardo permite que la suciedad se deposite en el fondo de la piscina.</p>	 <p>Inicio inmediato (ajuste predeterminado)</p>	 <p>Retardo de una hora</p>	 <p>Retardo de dos horas</p>	
 <p>Indicador de acción de limpieza</p>	 <p>Limpieza estándar de fondo y paredes (ajuste predeterminado)</p>	 <p>Limpieza más a fondo Limpia reiteradamente el fondo</p>	 <p>Fondo solo Solo limpia el fondo y la zona de intersección del fondo y las paredes</p>	 <p>Limpieza de paredes aumentada Limpia más a fondo las paredes</p>

Nota:

- Si no se pulsa ningún botón después de dos minutos, el control automático se desconecta automáticamente.
El robot seguirá funcionando de acuerdo con los últimos ajustes seleccionados.
- Se guardan automáticamente los últimos ajustes elegidos. La próxima vez que el robot funcione limpiará de acuerdo con la última configuración realizada en el control remoto.

7.3. Modo de control de dirección manual

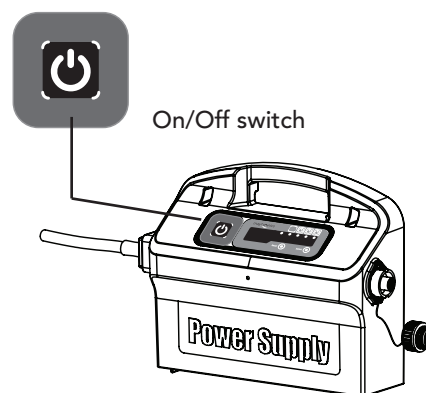
Modo de control de dirección manual		
 <p>Botón On/Off</p>	<ol style="list-style-type: none"> 1. Pulse una vez el botón On/Off. El control remoto comenzará en el modo de control de dirección manual. 2. Utilice las flechas de control de dirección (véase a la derecha) para controlar el movimiento del robot por la piscina. 	 <p>Flechas de control de dirección</p>

Salida del modo de control de dirección manual		
 <p>Botón de selección manual/automático</p>	<ol style="list-style-type: none"> 1. Para salir del modo de control de dirección manual, pulse el botón de selección manual / automático una vez solo. 2. La pantalla digital se encenderá y se mostrarán tres líneas de iconos de función en el modo predeterminado. 	
 <p>Flechas de control de dirección</p>	<ol style="list-style-type: none"> 3. Para modificar los parámetros pulse las flechas arriba o abajo. Para seleccionar los ajustes de parámetros utilice las flechas derecha o izquierda. 4. Cuando haya llegado a la función requerida pulse el botón Set/OK (Fijar/Aceptar). 	 <p>Botón Set/OK</p>

8. ALIMENTACIÓN DE ENERGÍA EN MODO DE CONMUTACIÓN DIGITAL

Alimentación de energía en modo de conmutación digital con temporizador semanal e indicador de bolsa de filtro llena

- entrada - 100-250 V CA
- 50-60 Hz
- 180 W
- Salida 30 V CC
- IP 54



8.1. Ajuste del temporizador semanal

La fuente de alimentación tiene un control de temporizador semanal. Le permite fijar un programa de limpieza automático para la siguiente semana.

Cuando la fuente de alimentación se activa los 3 LED parpadearán durante 5 segundos. En este momento, al pulsar el botón SELECT (SELECCIONAR) puede elegir un programa de limpieza de piscina para la siguiente semana.

Importante: el robot siempre comenzará a funcionar con la configuración.

LED 1 – El robot funcionará automáticamente cada día durante un ciclo completo – 7 veces a la semana.

LED 2 – El robot funcionará automáticamente cada dos días durante un ciclo completo – 3 veces a la semana.

LED 3 – El robot funcionará automáticamente cada 3 días – 2 veces a la semana.

Si no pulsa ningún botón en un intervalo de tiempo de 5 segundos después de la activación de la fuente de alimentación, el robot funcionará durante un ciclo solo.

Mientras el robot está funcionando en el modo de temporizador semanal, el LED parpadeará constantemente entre ciclos.

Al final de la semana, la fuente de alimentación se desconecta automáticamente. Entonces el robot debe reprogramarse para la siguiente semana.

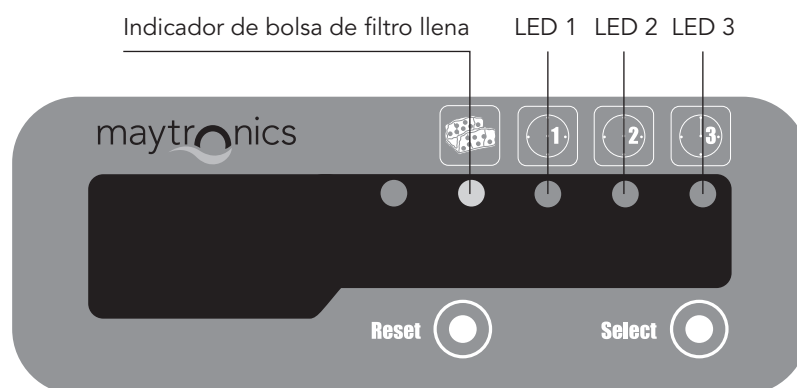
8.2. Indicador de bolsa de filtro llena

La fuente de alimentación está equipada con un indicador de estado de la bolsa del filtro.

El LED rojo indica dos estados del filtro.

- Cuando parpadea – El filtro está parcialmente bloqueado.
- Cuando se enciende – El filtro está bloqueado y debe vaciarse y limpiarse.

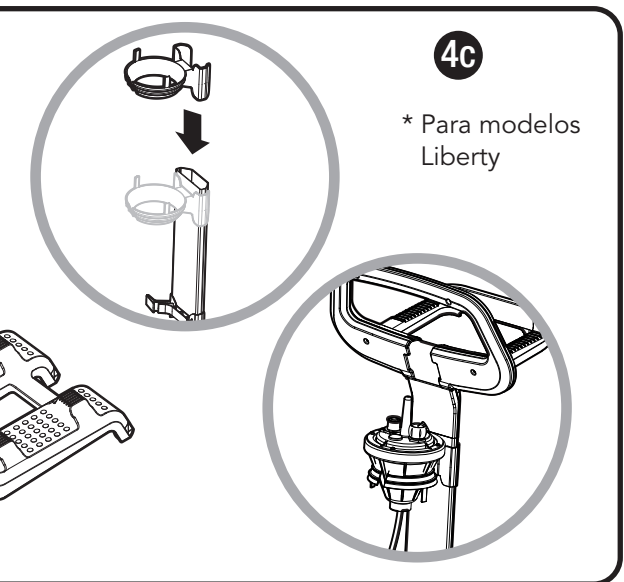
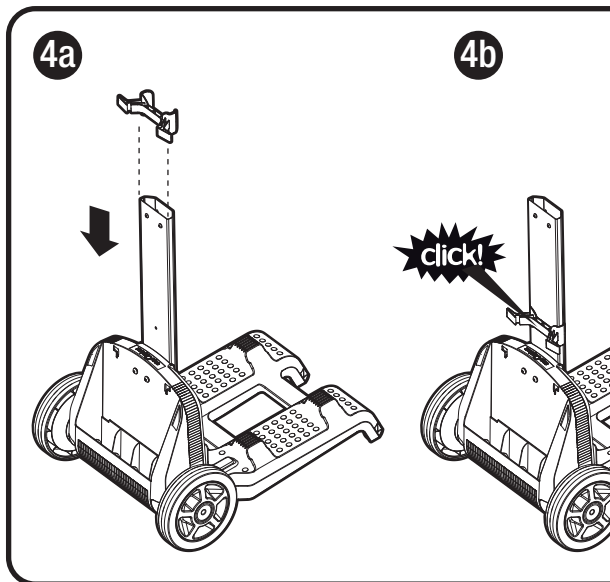
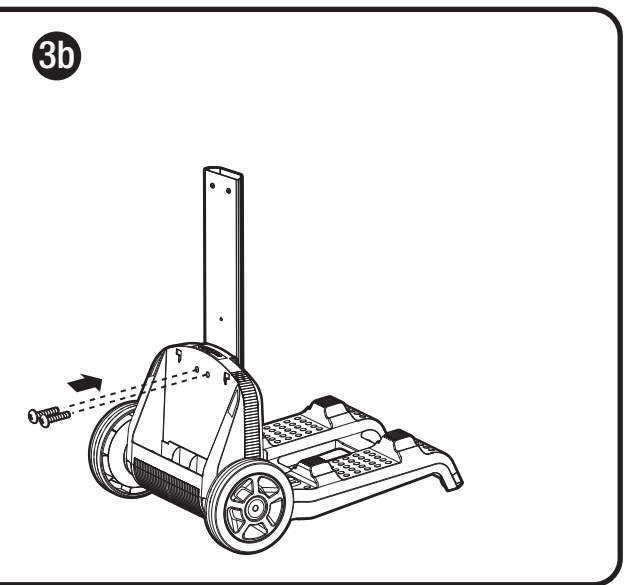
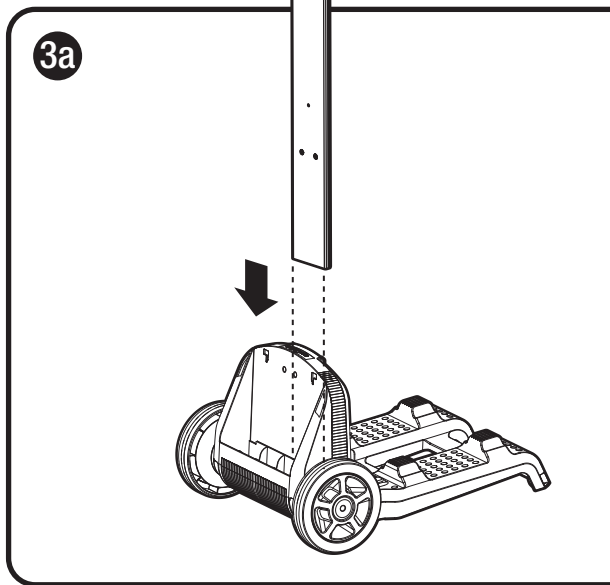
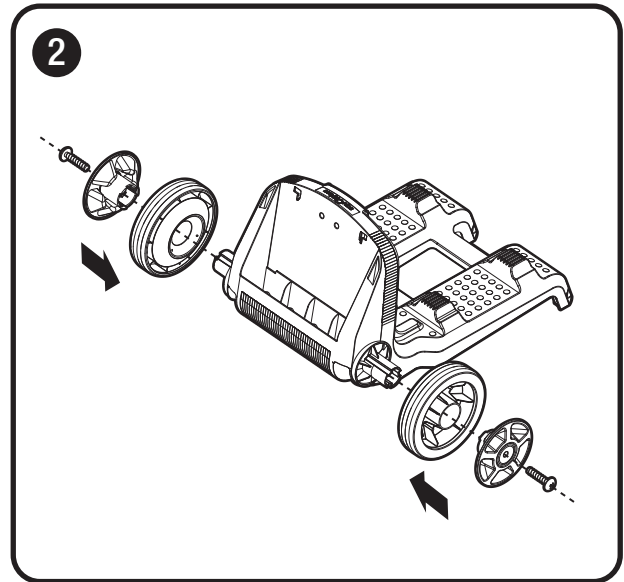
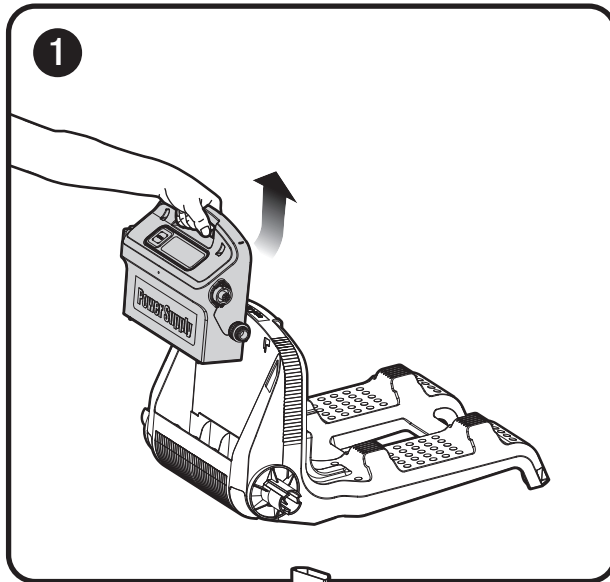
Si el LED no se apaga después de que el filtro se haya vaciado y limpiado, pulse el botón RESET (RESTAURAR) mientras el botón funciona.

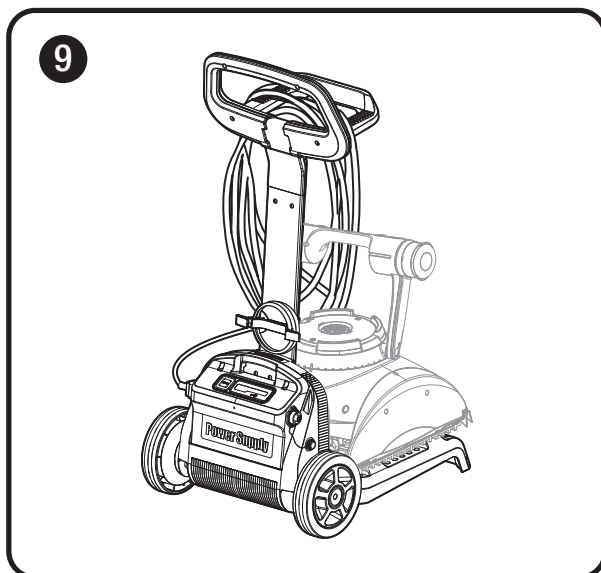
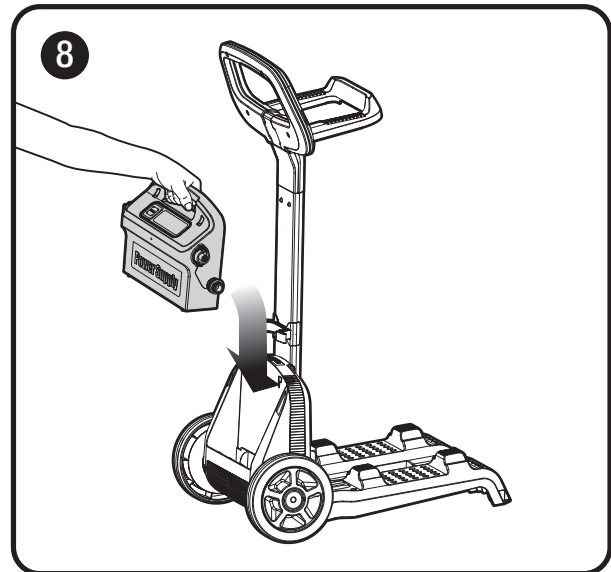
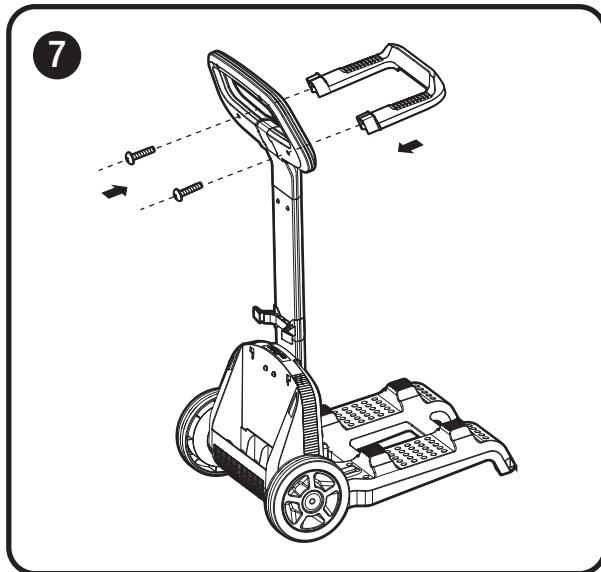
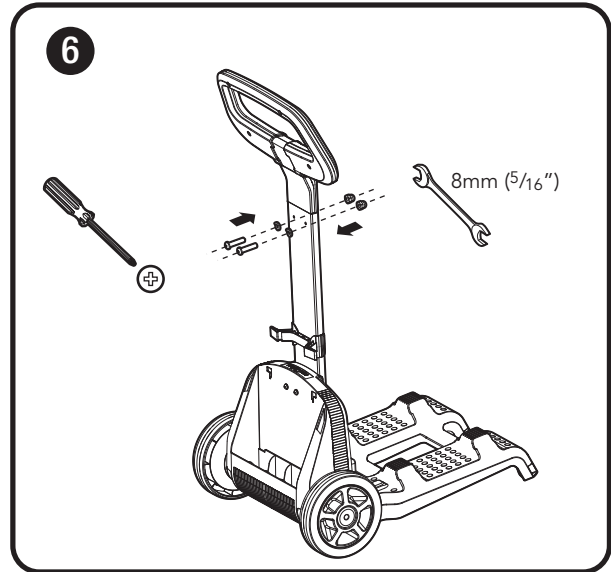
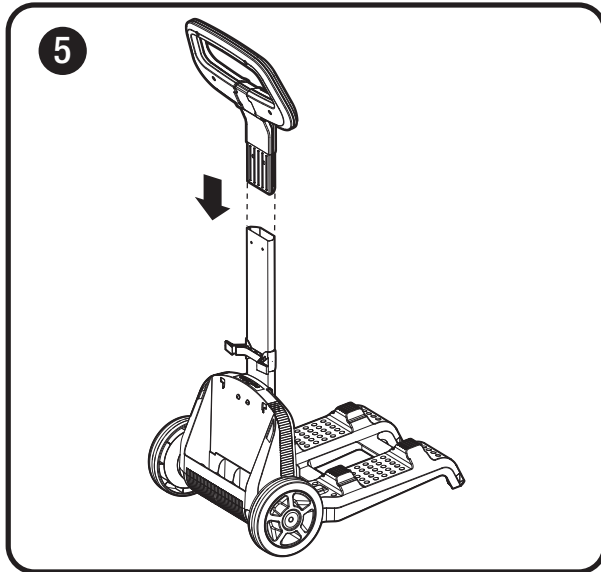


9. RESOLUCIÓN DE PROBLEMAS

Problema	Solución
Retorcimiento de cable o el cable se enreda.	<ol style="list-style-type: none"> 1. Compruebe si hay obstrucciones en la piscina. 2. Retire el exceso de cable de la piscina. 3. Limpie los cartuchos de filtro. 4. Enderece el cable y tiéndalo al sol de forma periódica.
El robot se mueve en círculos o no llega a todas las zonas de la piscina.	<ol style="list-style-type: none"> 1. Compruebe si hay cuerpos extraños en las piezas móviles. 2. Asegúrese de que los cartuchos de filtro estén limpios y bien montados y que las cubiertas de filtro estén cerradas. 3. Asegúrese de que hay suficiente cable tendido para cubrir toda la piscina.
El robot no se mueve lateralmente en las paredes.	Ajuste el ángulo diagonal de la manija.
El motor no sube por las paredes.	<ol style="list-style-type: none"> 1. Limpie el cartucho del filtro. 2. Si es el principio de la temporada, utilice un filtro de tela para residuos gruesos. 3. Compruebe si las escobillas están desgastadas y sustitúyalas en caso necesario. 4. Asegúrese de que la superficie de la hélice esté limpia. 5. Compruebe que el control remoto esté ajustado para ascender.
El robot se desacopla de la pared en la línea de agua.	Si el robot sube demasiado alto, consulte con su distribuidor Dolphin.
La unidad de control remoto no funciona.	Compruebe si las baterías necesitan sustituirse.
El motor no funciona.	<ol style="list-style-type: none"> 1. Compruebe si la hélice está bloqueada. 2. Compruebe si el sistema de accionamiento está bloqueado. 3. Compruebe la fuente de alimentación. <p>Si la alimentación está en orden, póngase en contacto con su distribuidor Dolphin.</p>
El tubo se retuerce.	El tubo podría ser demasiado largo. Utilice solo la longitud de tubo mínima necesaria para que el robot llegue a todas las esquinas de la piscina.
El motor no sube por las paredes con la bomba externa.	Aumente la succión de la bomba externa.
Puede encontrar notas adicionales sobre la resolución de problemas en nuestro sitio web: www.maytronics.com	

10. INSTRUCCIONES DE MONTAJE DEL CADDY





Dolphin Bio Suction