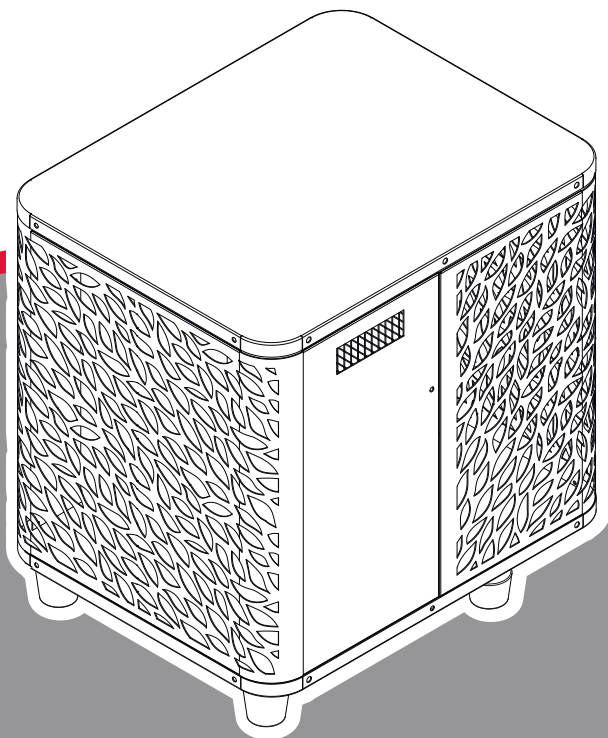




SPAWER

Les pompes à chaleur pour spa

POOLEX
O'SPA



Manuel d'installation et d'utilisation



Manual de usuario y instalación



Manuale d'installazione e d'uso



Installation and user manual



Installations und Gebrauchsanleitung



Installatie en gebruikershandleiding

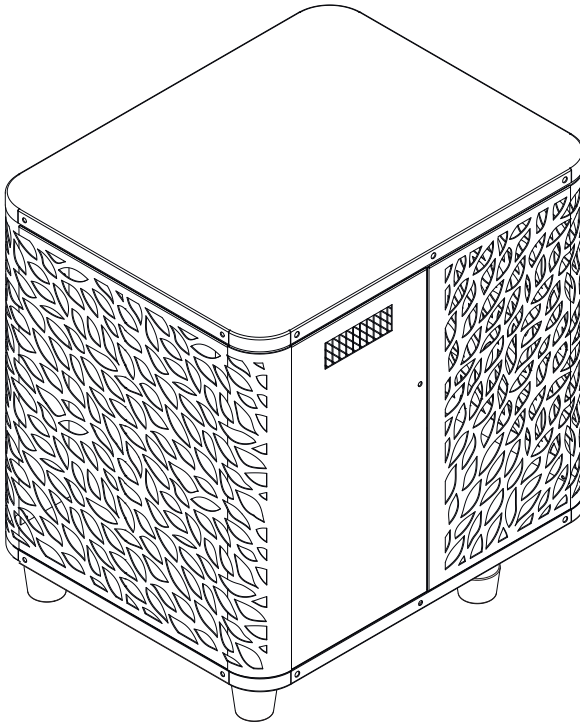
Remerciements

Cher client,

Nous vous remercions pour votre achat et pour la confiance que vous accordez à nos produits.

Nos produits sont le résultat d'années de recherche dans le domaine de la conception et de la production de pompe à chaleur pour piscine. Notre ambition, vous fournir un produit de qualité aux performances hors normes.

Nous avons réalisé ce manuel avec le plus grand soin afin que vous puissiez tirer le meilleur de votre pompe à chaleur Poolex.





À LIRE ATTENTIVEMENT



Ces instructions d'installation font partie intégrante du produit.
Elles doivent être remises à l'installateur et conservées par l'utilisateur.

En cas de perte du manuel, veuillez vous référer au site :

www.poolex.fr

Les indications et avertissements contenus dans le présent manuel doivent être lus avec attention et compris car ils fournissent d'importantes informations concernant la manipulation et le fonctionnement de la pompe à chaleur en toute sécurité. Conservez ce manuel dans un endroit accessible afin de faciliter les futures consultations.

L'installation doit être effectuée par un professionnel qualifié conformément aux réglementations en vigueur et aux instructions du fabricant. Une erreur d'installation peut entraîner des blessures physiques aux personnes ou aux animaux ainsi que des dommages mécaniques pour lesquels le fabricant ne peut en aucun cas être tenu responsable.

Après avoir déballé la pompe à chaleur, veuillez vérifier le contenu afin de signaler tout dommage éventuel.

Avant de brancher la pompe à chaleur, assurez-vous que les données fournies par ce manuel sont compatibles avec les conditions d'installation réelles et ne dépassent pas les limites maximales autorisées pour le produit en question.

En cas de défaut et/ou de dysfonctionnement de la pompe à chaleur, l'alimentation électrique doit être coupée et aucune tentative de réparation de la panne ne doit être entreprise.

Les travaux de réparation ne doivent être effectués que par un service d'assistance technique agréé en utilisant des pièces détachées originales. Le non-respect des clauses précitées peut avoir une influence négative sur le fonctionnement en toute sécurité de la pompe à chaleur.

Pour garantir l'efficacité et le bon fonctionnement de la pompe à chaleur, il est important de veiller à ce qu'elle soit régulièrement entretenue conformément aux instructions fournies.

Dans le cas où la pompe à chaleur est vendue ou cédée, veuillez toujours à ce que toute la documentation technique soit transmise avec le matériel au nouveau propriétaire.

Cette pompe à chaleur est exclusivement conçue pour chauffer une piscine. Toutes les autres utilisations doivent être considérées comme inappropriées, incorrectes, voire dangereuses.

Toutes les responsabilités contractuelles ou extra contractuelles du fabriquant / distributeur seront considérées comme nulles et non avenues pour les dommages causés par des erreurs d'installation ou de fonctionnement, ou pour cause de non-respect des instructions fournies par ce manuel ou des normes d'installation en vigueur pour l'équipement, objet du présent document.

Sommaire

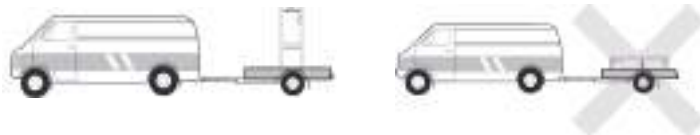
1.	Généralités	4
1.1	Conditions générales de livraison	4
1.2	Consignes de sécurité	4
1.3	Traitement des eaux	5
1.4	Limites de fonctionnement	6
2.	Description	7
2.1	Contenu du colis	7
2.2	Caractéristiques générales	7
2.3	Caractéristiques techniques	8
2.4	Dimensions de l'appareil	9
2.5	Vue éclatée	10
3.	Installation & mise en service	11
3.1	Emplacement	11
3.2	Schéma d'installation	12
3.3	Raccordement hydraulique	12
3.4	Raccordement électrique	12
3.5	Mise en service	13
4.	Utilisation	14
4.1	Panneau de contrôle	14
4.2	Mode Chauffage / Refroidissement / Automatique	14
4.3	Aperçu des autres fonctionnalités	15
4.4	Choix du mode de fonctionnement de la pompe à chaleur	15
4.5	Utilisation du relais de contrôle du réchauffeur de SPA	16
4.6	Utilisation du relais de contrôle de la pompe de circulation	17
4.7	Téléchargement & installation de l'application	18
4.8	Paramétrage de l'application	19
4.9	Appairage de la pompe à chaleur	21
4.10	Pilotage	22
4.11	Valeurs d'état	24
4.12	Paramètres avancées	25
5.	Maintenance et entretien	26
5.1	Maintenance, entretien et hivernage	26
6.	Dépannage	27
6.1	Pannes et anomalies	27
7.	Garantie	28
7.1	Conditions générales de garantie	28
A.	Annexe	A
A.1	Schéma électrique	A

1. Généralités

1.1 Conditions générales de livraison

Tout matériel, même franco de port et d'emballage, voyage aux risques et périls de son destinataire.

La personne chargée de la réception de l'appareil doit effectuer un contrôle visuel pour constater tout dommage éventuel subi par la pompe à chaleur durant le transport (circuit frigorifique, carrosserie, armoire électrique, châssis). Celui-ci doit faire des réserves écrites sur le bordereau de livraison du transporteur s'il constate des dommages provoqués au cours du transport et les confirmer sous 48 heures par courrier recommandé au transporteur.



L'appareil doit toujours être stocké et transporté en position verticale sur une palette et dans l'emballage d'origine. Si l'appareil est entreposé ou transporté en position horizontale, attendez au moins 24 heures avant de le brancher.

1.2 Consignes de sécurité



ATTENTION : Veuillez lire attentivement les consignes de sécurité avant d'utiliser l'appareil. Les consignes indiquées ci-après étant essentielles pour la sécurité, veuillez les respecter rigoureusement.

Lors de l'installation et de l'entretien

Seule une personne qualifiée peut prendre en main l'installation, la mise en marche, l'entretien et le dépannage, conformément au respect des normes actuelles.

Avant toutes interventions sur l'appareil (installation, mise en service, utilisation, entretien), la personne chargée de ces interventions devra connaître toutes les instructions présentées dans la notice d'installation de la pompe à chaleur ainsi que les éléments techniques du dossier.

N'installez en aucun cas l'appareil à proximité d'une source de chaleur, de matériaux combustibles, ou d'une bouche de reprise d'air de bâtiment.

Si l'installation n'est pas située dans un lieu avec accès réglementé, la grille de protection pour pompe à chaleur est obligatoire.

Ne pas marcher sur la tuyauterie pendant l'installation, le dépannage et la maintenance, sous peine de graves brûlures.

Avant toute intervention sur le circuit frigorifique, arrêter la pompe à chaleur et attendre quelques minutes avant la pose de capteurs de température ou de pressions, sous peine de graves brûlures.

Faire contrôler le niveau du fluide frigorifique lors de l'entretien de la pompe à chaleur.

Vérifier que les pressostats haute et basse pression sont raccordés correctement sur le circuit frigorifique et qu'ils coupent le circuit électrique en cas de déclenchement, durant le contrôle annuel d'étanchéité de l'appareil.

Vérifier qu'il n'y a pas de trace de corrosion ou de tache d'huile autour des composants frigorifiques.

1. Généralités

Lors de l'utilisation

Ne jamais toucher au ventilateur en état de marche sous peine de graves blessures.

Ne pas laisser la pompe à chaleur à la portée des enfants, sous peine de graves blessures causées par les ailettes de l'échangeur de chaleur.

Ne jamais mettre l'unité en état de marche en l'absence d'eau dans la piscine ou si la pompe de circulation est à l'arrêt.

Vérifier le débit d'eau tous les mois et nettoyer le filtre de la piscine si nécessaire.

Lors du nettoyage

1. Couper l'alimentation électrique de l'appareil.
2. Fermer les vannes d'arrivée et de sortie d'eau.
3. Ne rien introduire dans les bouches d'entrée et de sortie d'air ou d'eau.
4. Ne pas rincer l'appareil à grande eau.

Lors du dépannage

Réaliser les interventions sur le circuit frigorifique selon les règles de sécurité en vigueur.

Faire réaliser l'intervention de brasage par un soudeur qualifié.

En cas de remplacement d'un composant frigorifique défectueux, utiliser uniquement des pièces certifiées par notre centre technique.

En cas de remplacement de tuyauterie, seul les tubes en cuivre conformes à la norme NF EN12735-1 peuvent être utilisés pour le dépannage.

Pour détecter les fuites, lors des tests sous pression :

- Utiliser de l'azote déshydraté ou un mélange d'azote et de réfrigérant.
- Ne jamais utiliser d'oxygène ou air sec, risques d'incendie ou d'explosion.

La pression du test coté basse et haute pression ne doit pas excéder 42 bars.

1.3 Traitement des eaux

Les pompes à chaleur Poolex peuvent être utilisées avec tous types de traitement de l'eau.

Cependant, il est impératif que le système de traitement (pompes doseuses Cl, pH, Br et/ou électrolyseur) soit installé après la pompe à chaleur dans le circuit hydraulique.

Pour éviter toute détérioration de la pompe à chaleur, le pH de l'eau doit être maintenu entre 6,9 et 8,0.

1. Généralités

1.4 Limites de fonctionnement

La performance de votre pompe à chaleur O'SPA est optimale lorsque la température extérieure est comprise entre 10°C et 43°C.

Lorsque la température extérieure est comprise entre - 7°C et 10°C, la pompe à chaleur O'SPA permet de maintenir la température du SPA. Elle n'est en revanche pas adaptée pour réchauffer seule votre SPA lorsque la température extérieure est inférieure à 10°C. En conséquence, il est recommandé de l'utiliser avec le relais de pilotage du réchauffeur du SPA (voir § 4.5) pendant la saison froide.

Votre spa doit être correctement isolé pour permettre à la pompe à chaleur O'SPA de fonctionner de façon optimale :

- Le bassin doit être isolé.
- La tuyauterie doit être isolée.
- Le spa doit disposer d'une couverture isolante.

2. Description

2.1 Contenu du colis

Lors de la réception, veuillez vérifier que votre colis contient bien :

- La pompe à chaleur Poolex O'SPA
- 2 raccords hydrauliques 1" (pouce) vers raccords 32/38 mm
- 2 colliers de serrage en inox
- 1 relais de pilotage du réchauffeur de spa
- 4 patins anti-vibrations (directement montés sur la pompe à chaleur)
- Ce manuel d'installation et d'utilisation

2.2 Caractéristiques générales

Une pompe à chaleur Poolex c'est avant tout :

- ◆ Un haut rendement permettant d'économiser jusqu'à 80 % d'énergie par rapport à un système de chauffage classique.
- ◆ Un fluide frigorigène écologique R32 propre et efficace.
- ◆ Un compresseur de grande marque, fiable et performant.
- ◆ Un large évaporateur en aluminium hydrophile pour une utilisation à basse température.
- ◆ Un panneau de commande intuitif, facile d'utilisation.
- ◆ Un boîtier ultra résistant, traité anti-UV et facile à entretenir.
- ◆ Un dispositif certifié CE.
- ◆ Une conception silencieuse.

2. Description

2.3 Caractéristiques techniques

		O'Spa 30	O'Spa 50
Air ⁽¹⁾ 26°C Eau ⁽²⁾ 26°C	Puissance de chauffage (kW)	3,0	5,02
	Consommation (kW)	0,58	0,97
	COP (Coeff. de performance)	5,15	5,2
Air ⁽¹⁾ 15°C Eau ⁽²⁾ 26°C	Puissance de chauffage (kW)	2,0	4,03
	Consommation (kW)	0,5	1
	COP (Coeff. de performance)	4	4,05
Air ⁽¹⁾ 5°C Eau ⁽²⁾ 38°C	Puissance de chauffage (kW)	1,35	2,36
	Consommation (kW)	0,67	0,89
	COP (Coeff. de performance)	2,06	2,65
Air ⁽¹⁾ 15°C Eau ⁽²⁾ 38°C	Puissance de chauffage (kW)	1,80	3,3
	Consommation (kW)	0,65	1,1
	COP (Coeff. de performance)	2,77	3
Air ⁽¹⁾ 35°C Eau ⁽²⁾ 27°C	Puissance de refroidissement (kW)	1,46	2,99
	Consommation (kW)	0,53	1
	EER	2,75	2,99
Alimentation	Monophasée 220-240V ~ 50Hz		
Puissance maximale (kW)	0,7	1,35	
Courant maximal (A)	3,11	5,99	
Plage de température de chauffage	10°C ~ 40°C		
Plage de fonctionnement	-15°C ~ 43°C		
Dimensions de l'appareil L×P×H (mm)	440*350*430	440*350*430	
Poids de l'appareil (kg)	26	32	
Niveau de pression sonore à 10m (dBA) ⁽³⁾	< 30	< 32	
Raccordement hydraulique (mm)	PVC 32/38 mm		
Échangeur de chaleur	Cuve PVC et Serpentin Titane		
Débit d'eau nominal (m³/h)	1,30	2,16	
Type de compresseur	Rotatif		
Réfrigérant	R32		
Indice de protection	IPX4		
Perte de charge (mCE)	1,2	1,2	
Panneau de contrôle	Écran de contrôle digital		
Mode	Chauffage / Refroidissement / Automatique		

Les caractéristiques techniques de nos pompes à chaleur sont données à titre indicatif, nous nous réservons le droit de modifier ces données sans préavis.

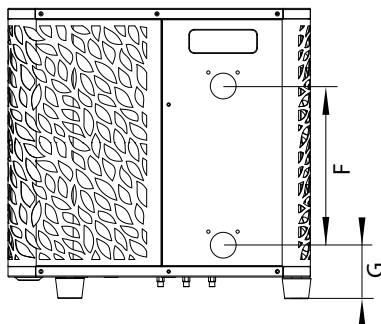
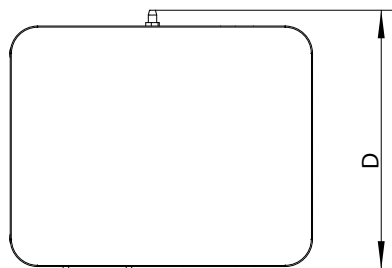
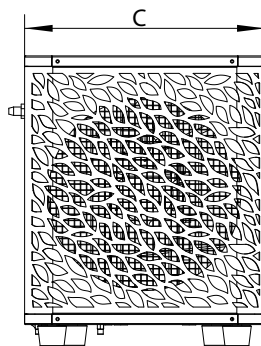
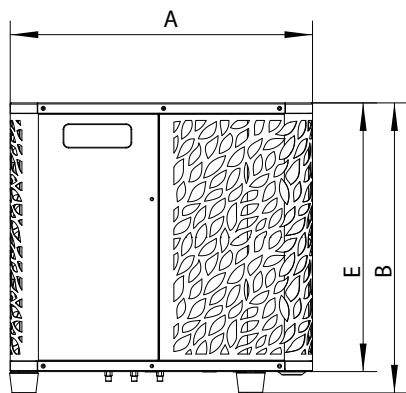
¹ Température ambiante de l'air

² Température initiale de l'eau

³ Bruit à 10 m selon les directives EN ISO 3741 et EN ISO 354

2. Description

2.4 Dimensions de l'appareil

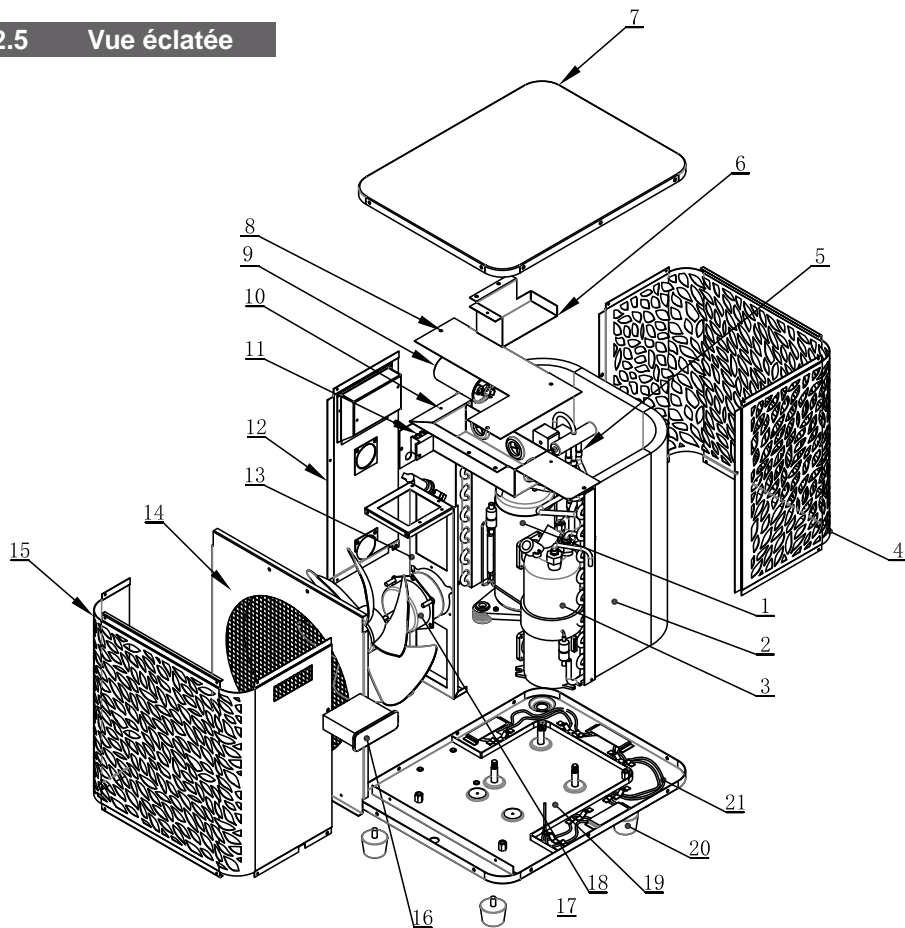


Dimensions en mm

	O'Spa 30	O'Spa 50
A	440	440
B	430	430
C	350	350
D	375	375
E	400	400
F	180	180
G	68,7	68,7

2. Description

2.5 Vue éclatée



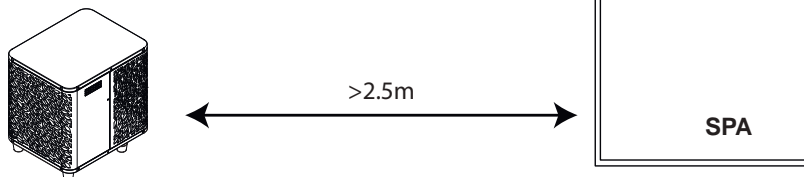
- | | |
|------------------------------------|-------------------------------|
| 1. Compresseur | 12. Panneau latéral |
| 2. Évaporateur | 13. Support du ventilateur |
| 3. Échangeur de chaleur | 14. Panneau avant intérieur |
| 4. Panneau arrière | 15. Panneau avant extérieur |
| 5. Vanne quatre voies | 16. Panneau de contrôle + PCB |
| 6. Boîtier du panneau de contrôle | 17. Pale du ventilateur |
| 7. Couvercle supérieur | 18. Moteur du ventilateur |
| 8. Couvercle du boîtier électrique | 19. Plaque de base |
| 9. Condensateur du compresseur | 20. Pieds en caoutchouc |
| 10. Boîtier électrique | 21. Réchauffeur SPA |
| 11. Branchement électrique | |

3. Installation

L'installation de la pompe à chaleur ne nécessite que le raccord au circuit hydraulique et une alimentation électrique.

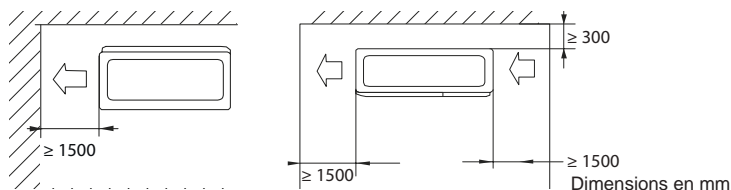
3.1 Emplacement

La pompe à chaleur doit être placée à au moins 2,5 mètres du bassin.



Veillez respecter les règles suivantes pour le choix de l'emplacement de la pompe à chaleur

1. Le futur emplacement de l'appareil doit être facile d'accès pour une utilisation et une maintenance aisée.
2. L'appareil doit être installé au sol, idéalement posé sur un plancher béton de niveau. Assurez-vous que le plancher soit suffisamment stable et qu'il puisse supporter le poids de l'appareil.
3. Vérifiez que l'appareil est correctement aéré, que la bouche de sortie d'air n'est pas orientée vers les fenêtres d'immeubles voisins et qu'aucun retour de l'air vicié n'est possible. De plus, prévoyez un espace suffisant autour de l'appareil pour les opérations d'entretien et de maintenance.
4. L'appareil ne doit pas être installé dans un endroit exposé à l'huile, à des gaz inflammables, des produits corrosifs, des composés sulfureux ou à proximité d'équipements haute fréquence.
5. N'installez pas l'appareil à proximité d'une route ou d'un chemin pour éviter les éclaboussures de boue.
6. Pour prévenir les nuisances de voisinage, veillez à installer l'appareil de sorte qu'il soit orienté vers la zone la moins sensible au bruit.
7. Conservez, autant que possible, l'appareil hors de portée des enfants.



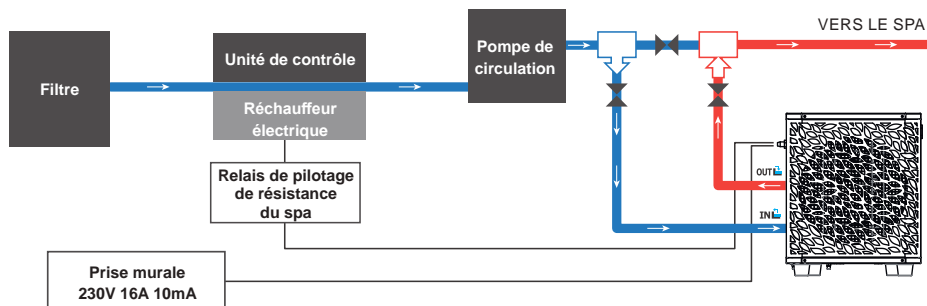
Ne rien mettre à moins de 1,50 m devant la pompe à chaleur.

Laissez au moins 30 cm d'espace vide sur les côtés et à l'arrière de la pompe à chaleur.

Ne laissez aucun obstacle au-dessus ou devant l'appareil !

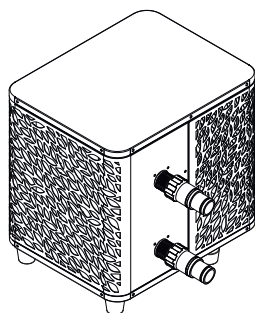
3. Installation

3.2 Schéma d'installation



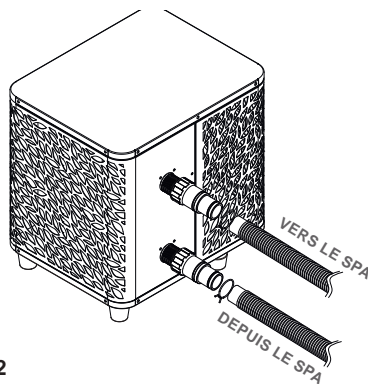
Le filtre situé en amont de la pompe à chaleur doit être nettoyé régulièrement pour que l'eau du circuit soit propre et ainsi éviter les problèmes de fonctionnement liés à la saleté ou au colmatage du filtre.

3.3 Raccordement hydraulique



Étape 1

Visser les raccords sur la pompe à chaleur



Étape 2

Raccorder les tuyaux d'entrée et sortie d'eau

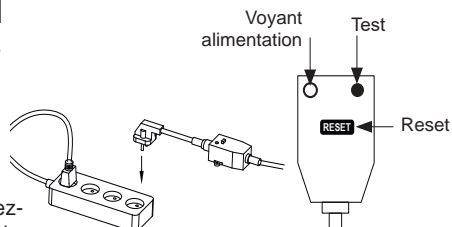
3.4 Raccordement électrique

La prise électrique de la pompe à chaleur intègre un disjoncteur différentiel de 10mA.

Tester régulièrement le bon fonctionnement. En cas de déclenchement successifs ou de doutes, contacter le SAV.

Avant de brancher votre pompe à chaleur, assurez-vous que la prise électrique est bien raccordée à la terre et à l'abri de la pluie et des projections d'eau.

Appuyer sur RESET pour allumer la pompe à chaleur O'SPA. Le voyant d'alimentation s'éclaire en rouge : la pompe à chaleur est allumée.



3. Installation

3.5 Mise en service

Conditions d'utilisation

Pour que la pompe à chaleur fonctionne normalement, la température ambiante de l'air doit être comprise entre 10°C et 43°C lorsqu'elle est utilisée seule, ou entre - 15°C et 10°C lorsqu'elle est utilisée avec le réchauffeur de SPA.

Consignes préalables

Avant la mise en service de la pompe à chaleur, veuillez :

- Vérifiez que l'appareil est stable.
- Contrôlez le bon fonctionnement de votre installation électrique.
- Vérifiez que les raccords hydrauliques sont correctement serrés et qu'il n'y a pas de fuite d'eau.
- Retirez tout objet inutile ou outil autour de l'appareil.

Mise en service

1. Branchez la prise électrique de l'appareil.
2. Activer la pompe de filtration.
3. Enclenchez la protection d'alimentation électrique de l'appareil (interrupteur différentiel situé sur le câble d'alimentation).
4. Activez la pompe à chaleur.
5. Sélectionnez la température souhaitée en utilisant l'un des modes du panneau de commande.
6. Le compresseur de la pompe à chaleur s'activera au bout de quelques instants.

Voilà il ne reste plus qu'à attendre que la température souhaitée soit atteinte.

ATTENTION : Dans des conditions normales, une pompe à chaleur adaptée permet de réchauffer l'eau du bassin de 1°C à 2°C par heure. Il est donc tout à fait normal de ne pas ressentir une différence de température en sortie de circuit lorsque la pompe à chaleur fonctionne.



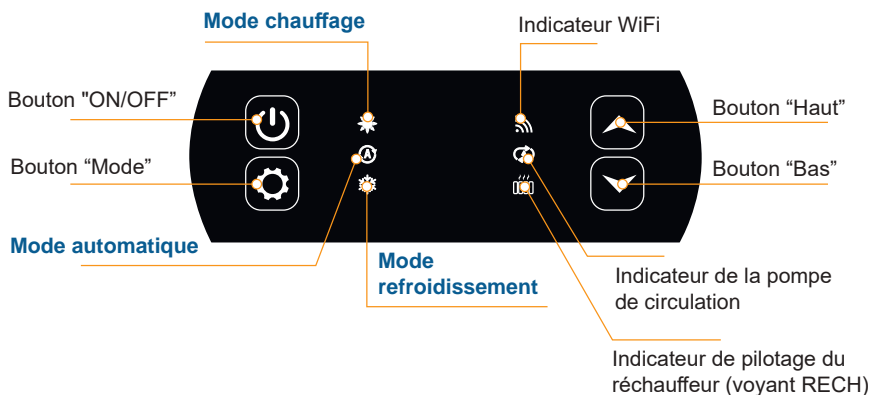
Un bassin chauffé doit être couvert et isolé pour éviter toute déperdition de chaleur.

Bon à savoir : redémarrage après coupure de courant

Après une panne de courant ou un arrêt anormal, remettez sous tension, le système est en état de veille. Réarmez la prise différentielle et allumez la pompe à chaleur.

4. Utilisation

4.1 Panneau de contrôle



4.2 Mode Chauffage / Refroidissement / Automatique



Avant de commencer, assurez-vous que la pompe de filtration fonctionne et que l'eau circule au travers de la pompe à chaleur.

Avant de paramétrer votre température de consigne, vous devez choisir au préalable un mode de fonctionnement.



Mode Chauffage

Choisissez le mode chauffage pour que la pompe à chaleur réchauffe l'eau de votre bassin.



Mode Refroidissement

Choisissez le mode refroidissement pour que la pompe à chaleur refroidisse l'eau de votre bassin.



Mode Automatique

Choisissez le mode automatique pour que la pompe à chaleur change de mode intelligemment autour de la température de consigne.

4. Utilisation

4.3 Aperçu des autres fonctionnalités

Les voyants à droite du panneau de contrôle indiquent les autres fonctionnalités de la pompe à chaleur O'SPA.



Indicateur Wifi

Il indique l'état de votre connexion Wifi.

Il clignote lors de l'appairage (voir § 4.9 "Appairage de la pompe à chaleur"). Il reste allumé lorsque la connexion est établie.



Indicateur de la pompe de circulation

Il est éclairé lorsque la pompe de circulation est active :

- Eclairage fixe en mode automatique,
- Eclairage clignotant en mode manuel.



Indicateur de pilotage du réchauffeur




Le voyant RECH est éclairé lorsque le réchauffeur est actif :

- Eclairage fixe en mode automatique,
- Eclairage clignotant en mode manuel.

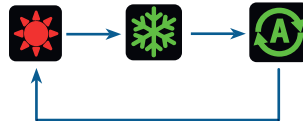
4.4 Choix du mode de fonctionnement de la pompe à chaleur

Par défaut, la pompe à chaleur est en mode chauffage.

Pour changer le mode d'utilisation, quand la pompe à chaleur est sur ON :

- Appuyez **3 secondes** sur le bouton , la pompe à chaleur basculera alors sur refroidissement.
- Appuyez à nouveau **3 secondes** sur le bouton , la pompe à chaleur basculera alors sur automatique.
- Appuyez à nouveau **3 secondes** sur le bouton , la pompe à chaleur basculera alors sur chauffage.

Les différents modes forment donc un cycle :



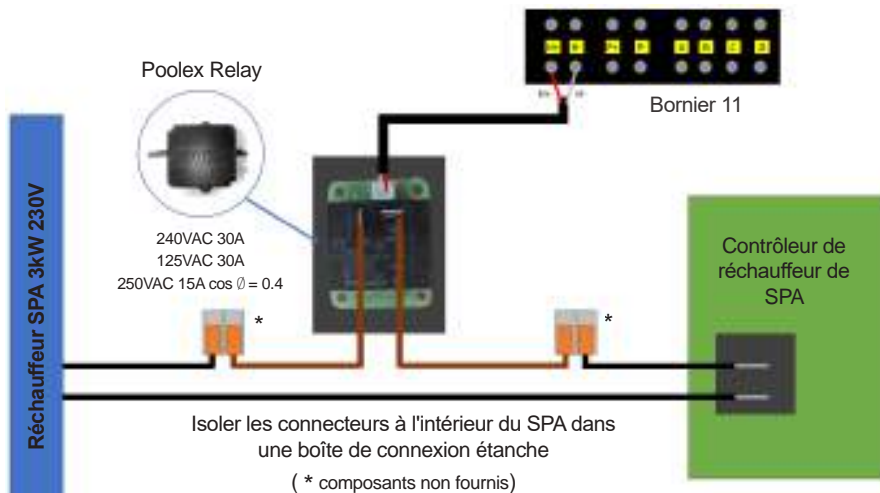
Bon à savoir :

La pompe à chaleur peut mettre plusieurs minutes à changer de mode de fonctionnement afin de préserver la circulation des fluides frigorigènes.

La température de consigne maximale est de 40°C.

4. Utilisation

4.5 Utilisation du relais de contrôle du réchauffeur de SPA



Le système de pilotage SPAWER du réchauffeur de SPA est composé d'un relais de puissance (230V50Hz / 30A) qui se branche sur un fil de phase du réchauffeur (entre la sortie du contrôleur du réchauffeur du SPA et le réchauffeur lui-même).

Ce relais est piloté par le boîtier de commande de la pompe à chaleur (PAC) soit de façon automatique soit de façon manuelle (boost).

Aussi, pour que le système fonctionne correctement, il est impératif de régler la température souhaitée de l'eau du SPA au maximum sur l'écran de contrôle du SPA (ex : 38°), ainsi le réglage réel de la température se fera maintenant sur la PAC ou via l'application Smartphone.

- **En mode réchauffeur SPA automatique** : Lorsque les conditions climatiques deviennent difficiles pour la PAC (paramètre C26 : température extérieure inférieure à 15°C par défaut ; réglable de 0 à 20°C) et que la température de baignade souhaitée est supérieure de 5°C à la température d'eau mesurée (paramètre C27), le relais de pilotage du réchauffeur se déclenche. Ainsi le chauffage utilise le réchauffeur électrique du SPA en plus de la PAC pour atteindre la température désirée.

- **En mode réchauffeur SPA manuel** : Peu importe les conditions climatiques, dès que l'écart de température entre la consigne et la mesure est supérieur à 2°C (paramètre C28), le relais se déclenche. Ainsi, le chauffage utilise le réchauffeur électrique du SPA en plus de la PAC pour atteindre la température désirée.

Pour information, en automatique ou refroidissement, l'option de pilotage du réchauffeur est inactive, celle-ci ne fonctionne qu'en mode chauffage.

Pour utiliser ce relais :

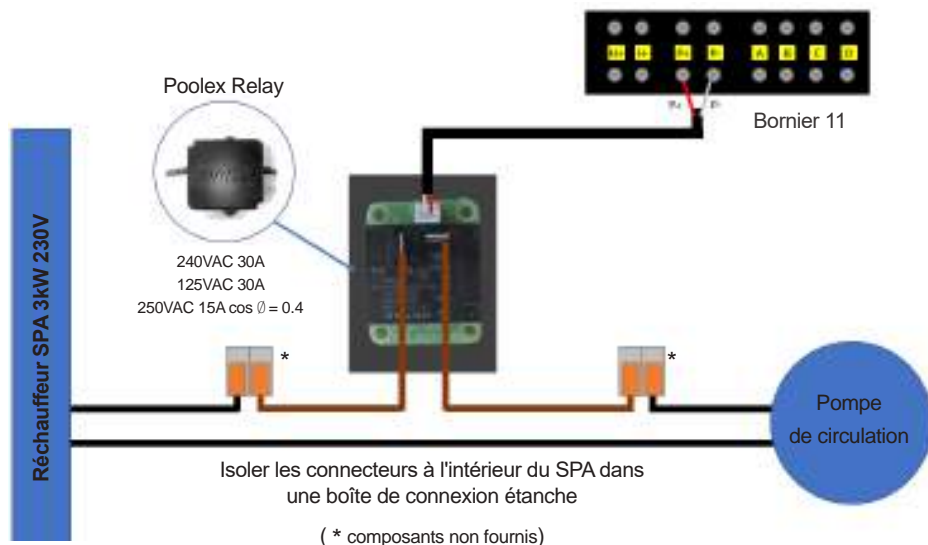
Régler le paramètre **C32 = 1** pour activer le contrôle (cf paramètres avancés).

Lorsque la PAC est allumée en mode chauffage (ou mode automatique et chauffe activée) : appuyer sur le bouton (⏻) pendant 3 secondes pour faire passer le réchauffeur d'un mode à l'autre (automatique ou manuel).

En mode automatique, le voyant (RECH) est fixe. En mode manuel, le voyant (RECH) est clignotant.

4. Utilisation

4.6 Utilisation du relais de contrôle de la pompe de circulation (option)



Ce relais est piloté par le contrôleur électronique de la pompe à chaleur soit de façon automatique soit de façon manuelle.

Aussi, pour que le système fonctionne correctement, il est impératif de choisir une pompe de circulation dont le débit minimum est de 1,2 m³/h à 3 m³/h (à déterminer en fonction de la pompe choisie).


En mode automatique : Toutes les 60 min (temps réglable de 30 à 90 min paramètre C31), le relais se déclenche pour piloter la pompe de circulation pendant le temps de vérification de température. Et si besoin, le contrôleur active la PAC pour atteindre la consigne, alors le relais de pompe restera actif jusqu'à ce que la consigne soit atteinte puis recommencera son cycle de vérification toutes les 60 min (temps réglable de 30 à 90 min paramètre C31).

En mode manuel : Le relais de pompe sera toujours actif et la pompe fonctionnera 24h/24.

Pour utiliser ce relais :

Régler le paramètre **C30** = 1 pour activer le contrôle (cf paramètres avancés).

Ajuster l'intervalle de temps de vérification paramètre C31 si nécessaire (réglable de 30 à 90 min).

Lorsque la PAC est éteinte (OFF) : appuyer 3 secondes sur  pour passer du mode automatique à manuel et inversement.

En mode automatique, le voyant pompe est fixe. En mode manuel, le voyant pompe est clignotant.

4. Utilisation

4.7 Téléchargement & Installation de l'application «Smart Life»

À propos de l'application Smart Life :

Le contrôle à distance de votre pompe à chaleur nécessite la création d'un compte «Smart Life».

L'application «Smart Life» permet de contrôler à distance vos appareils ménagers, où que vous soyez. Vous pouvez ajouter et contrôler plusieurs appareils à la fois.

- Également compatible avec Amazon Echo et Google Home (en fonction des pays).
- Vous pouvez partager avec d'autres comptes «Smart Life» les appareils que vous avez paramétrés.
- Recevoir en temps réel des alertes de fonctionnement.
- Créer des scénarios avec plusieurs appareils, en fonction des données météo de l'application (géolocalisation indispensable).

Pour plus d'informations, rendez-vous dans la rubrique «Aide» de l'application «Smart Life»

L'application et les services «Smart Life» sont fournis par la société Hangzhou Tuya Technology. La société Poolstar, propriétaire et distributeur de la marque Poolx, ne pourra être tenue responsable du fonctionnement de l'application «Smart Life». La société Poolstar n'a aucune visibilité sur votre compte «Smart Life».

iOS :

Scannez ou recherchez «Smart Life» sur l'App Store afin de télécharger l'application :



Attention, vérifiez bien la compatibilité de votre téléphone et la version de votre OS avant d'installer l'application.

Android :

Scannez ou recherchez «Smart Life» sur Google Play afin de télécharger l'application :



Attention, vérifiez bien la compatibilité de votre téléphone et la version de votre OS avant d'installer l'application.

4. Utilisation

4.8 Paramétrage de l'application

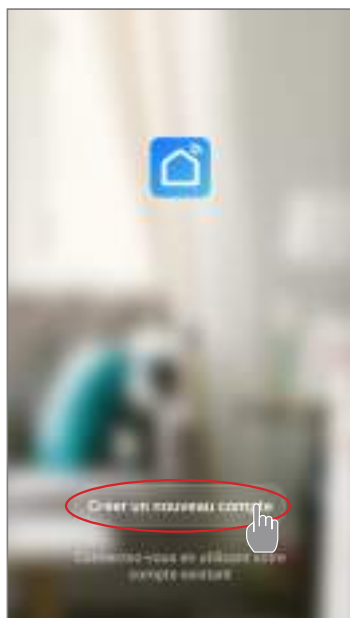


ATTENTION : Avant de commencer, assurez vous d'avoir bien téléchargé l'application «Smart Life», d'être connecté à votre réseau WiFi local et que votre pompe à chaleur est alimentée électriquement et en fonction.

Le contrôle à distance de votre pompe à chaleur nécessite la création d'un compte «Smart Life». Si vous avez déjà un compte «Smart Life», veuillez-vous connecter et passer directement à l'étape 3.

Étape 1 : Appuyez sur «**Créer un nouveau compte**» puis sélectionnez votre mode d'enregistrement «**Email**» ou «**Téléphone**», un code de vérification vous sera envoyé.

Saisissez votre adresse email ou votre numéro de téléphone puis cliquez sur «**Obtenir le code de vérification**».

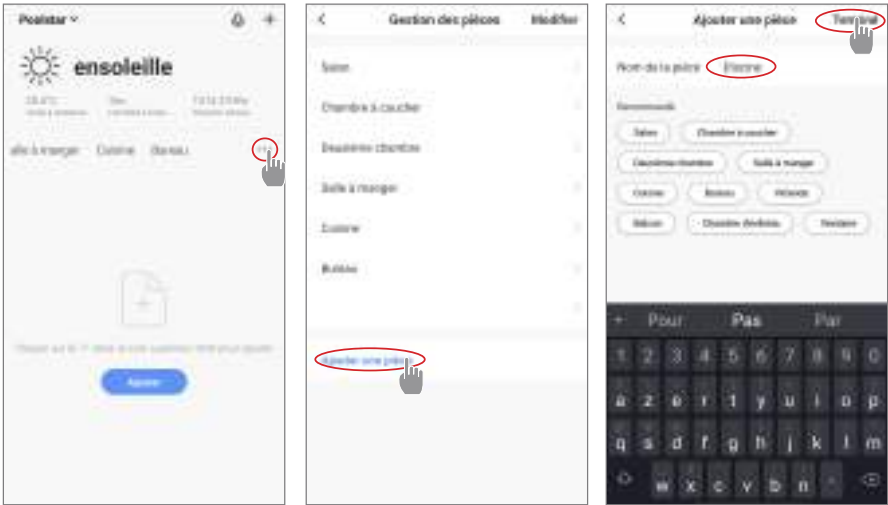


Étape 2 : Saisissez le code de vérification reçu par email ou par téléphone afin de valider votre compte.

Félicitations, vous faites maintenant partie de la communauté «Smart Life».

4. Utilisation

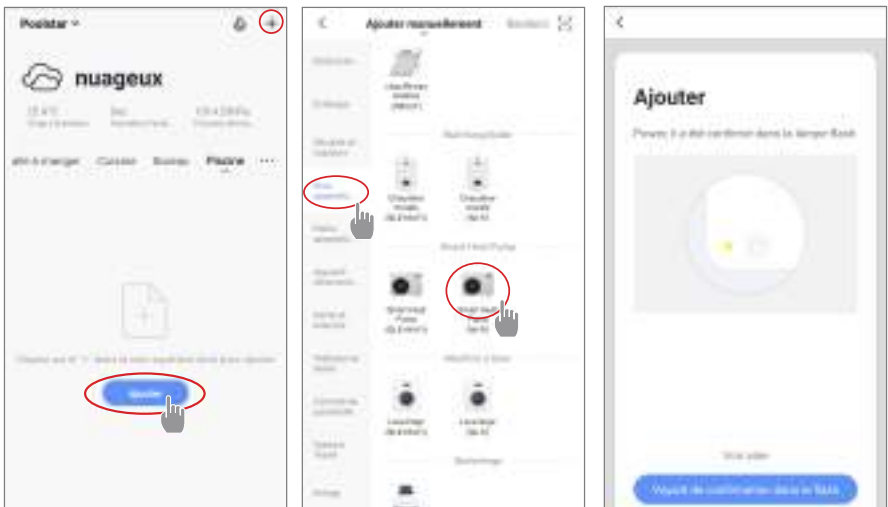
Étape 3 (conseillé) : Ajoutez une pièce en appuyant sur «...», puis appuyez sur «Ajouter une pièce», saisissez maintenant le nom de la pièce à ajouter (« Piscine » par exemple), puis appuyez sur « Terminé ».



Étape 4 : Ajoutez maintenant un appareil à votre pièce «Piscine » :

Appuyez sur « Ajouter » (ou sur le « + ») puis « Gros appareils... » puis « Chauffe-eau ».

A ce stade, laissez votre smartphone sur l'écran « Ajouter » et passez à l'étape suivante : l'appariement de la pompe à chaleur.



4. Utilisation

4.9 Appairage de la pompe à chaleur

Étape 1 : Lancez maintenant l'appairage.

Choisissez le réseau WiFi de votre maison, saisissez le mot de passe WiFi et appuyez sur « Confirmer ».




ATTENTION : L'application « Smart Life » ne supporte que les réseaux WiFi 2,4GHz.

Si votre réseau WiFi utilise la fréquence 5GHz, rendez-vous dans l'interface de votre réseau WiFi domestique pour créer un second réseau WiFi 2,4GHz (disponible pour la plupart des Box Internet, routeurs et point d'accès WiFi).

Étape 2 : Activez le mode appairage sur votre pompe à chaleur selon la procédure suivante :

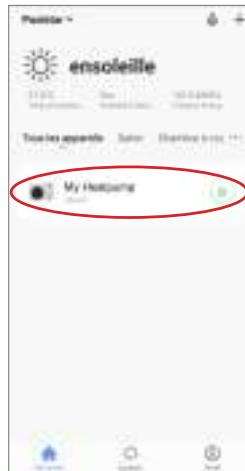
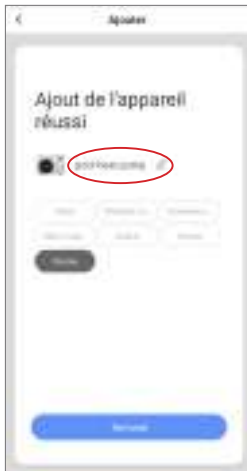
La procédure dépend du modèle de votre boîtier de commande.



Quand la pompe à chaleur est en marche, appuyez 5 secondes sur  pour lancer l'appairage WiFi. Le logo WiFi clignote.

L'appairage réussi, le logo "WiFi" reste fixe, vous pouvez renommer votre pompe à chaleur Poolx puis appuyez sur « Terminé ».

Félicitation, votre pompe à chaleur est maintenant pilotable depuis votre smartphone.

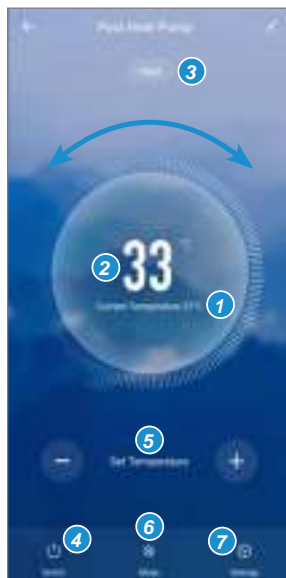


4. Utilisation

4.10 Pilotage

Présentation de l'interface utilisateur

- 1 Température actuelle du bassin
- 2 Température de consigne
- 3 Mode de fonctionnement actuel
- 4 Allumer / éteindre la pompe à chaleur
- 5 Changer la température
- 6 Changer de mode de fonctionnement
- 7 Paramétrage des plages de fonctionnement



Choix des modes de fonctionnement de la pompe à chaleur

Vous pouvez choisir entre le Mode Automatique (Auto), Chauffage (Heating) ou Refroidissement (Cooling)

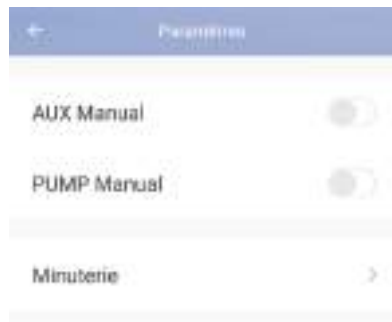


Modes disponibles

- Automatique
- Refroidissement
- Chauffage

4. Utilisation

Présentation des paramètres



Activation du mode manuel (ou automatique) pour le réchauffeur du SPA

Activation du mode manuel (ou automatique) pour la pompe optionnelle

Minuterie

Configurer les plages de fonctionnement de la pompe à chaleur

Étape 1 : Créez une programmation horaire, choisissez l'heure, le ou les jours de la semaine concernés, et l'action (allumer ou éteindre), puis sauvegarder.




Étape 2 : Pour supprimer une plage horaire, appuyez longtemps sur cette dernière.

4. Utilisation

4.11 Valeurs d'état

Les valeurs du système peuvent être vérifiées et ajustées au moyen du boîtier de commande en suivant les étapes suivantes.

Étape 1 : Appuyez sur  pour entrer en mode de vérification des paramètres.

Étape 2 : Appuyez sur  et  pour voir les paramètres.


Étape 3 : Appuyez sur  pour sélectionner le paramètre à vérifier.

Tableau des paramètres

Paramètres	Indication	Plage de réglage	Commentaire
D0	Température ambiante	-20°C - 80°C	Valeur mesurée
D1	Température d'entrée d'eau	-20°C - 80°C	Valeur mesurée
D2	Température de sortie d'eau	-20°C - 140°C	Valeur mesurée
D3	Température d'échangeur	-20°C - 80°C	Valeur mesurée
D4	Compresseur	ON/OFF	Valeur mesurée
D5	Ventilateur	ON/OFF	Valeur mesurée
D6	Valve 4 voies	ON/OFF	Valeur mesurée
D7	Valve haute pression	--	
D8	Valve basse pression	ON/OFF	Valeur mesurée
D9	Capteur de débit	--	

4. Utilisation

4.12 Paramètres avancés

 **ATTENTION** : Cette opération sert à faciliter l'entretien et les réparations futures.

Seul un professionnel expérimenté est habilité à modifier les paramètres par défaut.

Les paramètres du système peuvent être vérifiés et ajustés au moyen du boîtier de commande en suivant les étapes suivantes.


Attention, certains paramètres ne peuvent pas être modifiés, consultez la table des paramètres pour plus d'informations.

Étape 1 : Eteignez la pompe à chaleur.

Étape 2 : Réappuyez 3 secondes sur  pour voir les paramètres.

Étape 3 : Choisissez le paramètre souhaité en utilisant les flèches haut et bas.

Étape 4 : Appuyez sur  pour sélectionner le paramètre à ajuster.

Étape 5 : Appuyez sur  pour enregistrer la nouvelle valeur.

Paramètres	Indication	Plage de réglage	V.Défaut	Commentaire
C0	Setting inlet water temp in heating mode	15°C~40°C	38°C	adjustable
C1	Water temp difference for restart in heating mode	1°C~10°C	3°C	adjustable
C2	Auto restart(0-without, 1-with)	0~1	1	adjustable
C3	Protection setting for too high discharge temp	30°C~120°C	110°C	adjustable
C4	Max. inlet water setting temp in heating mode	30°C~60°C	40°C	adjustable
C5	Min. inlet water setting temp in heating mode	5°C~30°C	15°C	adjustable
C6	Difference water temp to stop in heating mode	0°C~18°C	0	adjustable
C7	Setting inlet water temp in cooling mode	7°C~30°C	26°C	adjustable
C8	Water temp difference for restart in cooling mode	0°C~18°C	3°C	adjustable
C9	Difference water temp to stop in cooling mode	0°C~18°C	0	adjustable
C10	Max. inlet water setting temp in cooling mode	20°C~35°C	30°C	adjustable
C11	Min. inlet water setting temp in cooling mode	2°C~18°C	7°C	adjustable
C12	Protection setting for too low ambient temp	-25~20°C	-7°C*	adjustable
C13	Protection setting for too high ambient temp	35~60°C	42°C	adjustable
C14	Protection temp difference for ambient temp	1~10°C	1°C	adjustable
C26	AUX turn On ambient temp in heater Auto mode	0°C ~ 20°C	15	adjustable
C27	AUX water temp difference for restart in heater Auto mode	1~5°C	5	adjustable
C28	AUX water temp difference for restart in Manual mode	1~5°C	2	adjustable
C29	Setting inlet water temp in Auto mode	7°C~40°C	38°C	adjustable
C30	PUMP parameter	0 (deactivated) /1 (activated)	0	adjustable
C31	PUMP working interval of time	30-90 min	60 min	adjustable
C32	AUX parameter	0 (deactivated) /1 (activated)	1	adjustable
H0	Defrosting mode activation timer	1~240min	45 min	adjustable
H1	Defrosting mode max. duration	1~25 min	8 min	adjustable
H2	Defrosting exit coil temp	1~25°C	12°C	adjustable
H3	Defrosting entry coil temp	-20~20°C	-1°C	adjustable
H4	Temp difference between defrosting entry ambient temp and coil temp	0~15°C	5°C	adjustable
H5	Min. Ambient temp to entry defrosting	0~20°C	20°C	adjustable
P1	CN6 function selection	0 : no function 1 : high pressure switch (reserved) 2 : water flow switch (reserved) 3 : in.grip function	3	

En OFF, un appuis de 5 secondes sur  remets les paramètres en configuration d'usine.

5. Maintenance et entretien

5.1 Maintenance, entretien et hivernage



ATTENTION : Avant d'entreprendre des travaux de maintenance sur l'appareil, assurez-vous d'avoir coupé l'alimentation électrique.

Nettoyage

Le boîtier de la pompe à chaleur doit être nettoyé avec un chiffon humide. L'utilisation de détergents ou d'autres produits ménagers pourrait dégrader la surface du boîtier et en altérer ses propriétés.

L'évaporateur à l'arrière de la pompe à chaleur peut être nettoyé avec précautions à l'aide d'un aspirateur à brosse souple.

Maintenance annuelle

Les opérations suivantes doivent être exécutées par une personne qualifiée au moins une fois par an.

Effectuer les contrôles de sécurité.

Vérifier la bonne tenue des câbles électriques.

Vérifier le raccordement des masses à la terre.

Hivernage

Votre pompe à chaleur est conçue pour fonctionner par tout temps. Cependant, si vous hivernez votre SPA, il n'est pas recommandé de laisser la pompe à chaleur dehors pendant de longues périodes (par exemple pendant l'hiver). Après avoir vidé le SPA pour l'hiver, démontez la pompe à chaleur et rangez la dans un endroit propre et sec.

6. Dépannage



ATTENTION : Dans des conditions normales, une pompe à chaleur adaptée permet de réchauffer l'eau du bassin de 1°C à 2°C par heure. Il est donc tout à fait normal de ne pas ressentir une différence de température en sortie de circuit lorsque la pompe à chaleur fonctionne.

Un bassin chauffé doit être couvert et isolé pour éviter toute déperdition de chaleur.

6.1 Pannes et anomalies

En cas de problème, l'écran de la pompe à chaleur affiche un code d'anomalie à la place des indications de température. Veuillez vous référer au tableau ci-dessous pour trouver les causes possibles d'une anomalie et les actions à prévoir.

Code	Fault Name	Action
E00	Ambient temp too high or too low Température de l'air trop chaude ou trop froide	Shutdown protection
E01	Inlet water temp sensor failure Défaut du capteur de température d'entrée	Shutdown protection
E02	Ambient temp sensor failure Défaut du capteur de température ambiante	Shutdown protection
E03	Too high discharge gas temp Température de gaz trop élevée	Shutdown protection
E04	Discharge temp sensor failure Défaut du capteur de température de refoulement	Shutdown protection
E05	Coil temp sensor failure Défaut du capteur de température de la bobine	Shutdown protection
EL	Low pressure protection Protection basse pression	Shutdown protection
EH	High pressure protection Protection haute pression	Shutdown protection
E06	Water flow protection Protection contre le débit d'eau	Shutdown protection

7. Garantie

7.1 Conditions générales de garantie

La société Poolstar garantit au propriétaire d'origine les défauts matériels et les défauts de fabrication de la pompe à chaleur Poolex O'Spa pendant une période de **deux (2) ans**.

La date d'entrée en vigueur de la garantie est la date de première facturation.

La garantie ne s'applique pas dans les cas suivants :

- Dysfonctionnement ou dommage dérivant d'une installation, d'une utilisation ou d'une réparation non conforme aux consignes de sécurité.
- Dysfonctionnement ou dommage dérivant d'un milieu chimique impropre de la piscine.
- Dysfonctionnement ou dommage dérivant de conditions impropres à la destination d'usage de l'appareil.
- Dommage dérivant d'une négligence, d'un accident ou d'un cas de force majeure.
- Dysfonctionnement ou dommage dérivant de l'utilisation d'accessoires non autorisés.

Les réparations prises en charges pendant la période de garantie doivent être approuvées avant leur réalisation et confiées à un technicien agréé. La garantie est caduque en cas de réparation de l'appareil par une personne non autorisée par la société Poolstar.

Les pièces garanties seront remplacées ou réparées à la discrétion de Poolstar. Les pièces défectueuses doivent être retournées dans nos ateliers pendant la période de garantie pour être prises en charge. La garantie ne couvre pas les frais de main d'oeuvre ou de remplacement non autorisés. Le retour de la pièce défectueuse n'est pas pris en charge par la garantie.

Madame, Monsieur,

Une question ? Un problème ? Ou simplement enregistrer votre garantie, retrouvez-nous sur notre site internet :

<https://assistance.poolstar.fr/>

Nous vous remercions de votre confiance
et vous souhaitons une excellente baignade.

Vos coordonnées pourront être traitées conformément à la Loi Informatique et Liberté du 6 janvier 1978 et ne seront divulguées à quiconque.

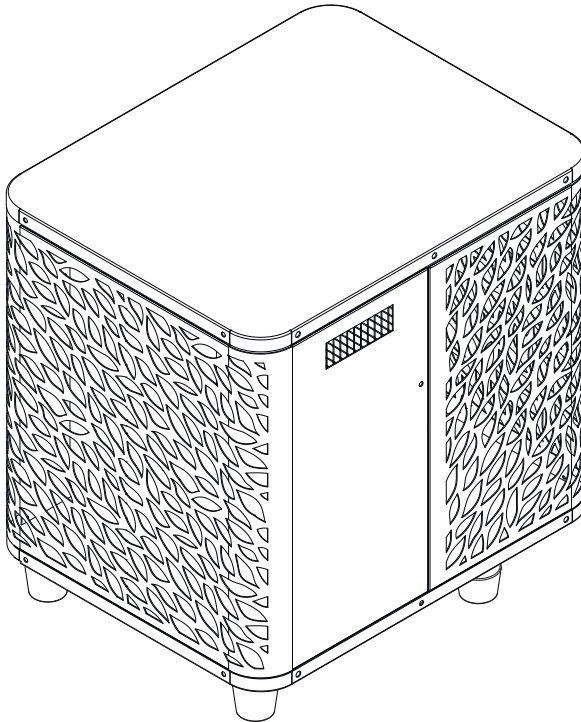
Agradecimientos

Estimado(a) cliente:

Agradecemos que haya comprado este producto y que haya confiado en nuestra empresa.

Nuestros productos son el fruto de años de investigación en el sector del diseño y de la producción de bombas de calor para las piscinas. Nuestro objetivo es ofrecerle un producto de calidad con un rendimiento excepcional.

Hemos redactado este manual de tal forma que podrá aprovechar al máximo su Poolex bomba de calor.





LÉALO CON ATENCIÓN



Estas instrucciones de instalación son parte integrante del producto.

Hay que entregárselas al instalador y este debe conservarlas.

Si pierde el manual, visite la siguiente página web:

www.poolex.fr

Hay que leer y comprender las indicaciones y las advertencias presentes en este manual porque contienen información importante relacionada con la manipulación y el funcionamiento correctos del bomba de calor. Tenga a mano este manual para futuras consultas.

Un profesional cualificado es el que debe llevar a cabo la instalación respetando la normativa aplicable y las instrucciones del fabricante. Cualquier error en la instalación puede producir heridas físicas a las personas y los animales, y daños en los mecanismos de los cuales el fabricante no se hace responsable.

Después de desempaquetar la bombas de calor, verifique el contenido para señalar cualquier posible daño.

Antes de enchufarla, asegúrese de que la información proporcionada en este manual es compatible con las condiciones de instalación reales y no superan los límites máximos autorizados por el producto en cuestión.

En caso de fallo o mal funcionamiento de la bombas de calor, debe cortar la alimentación eléctrica y y no se debe intentar reparar la avería.

Un servicio de asistencia técnica autorizado con piezas de recambio originales es el único que puede efectuar trabajos de reparación. No respetar las cláusulas mencionadas puede tener una influencia negativa en el funcionamiento correcto de la bomba de calor.

Para garantizar la eficacia y el correcto funcionamiento la bombas de calor, debe asegurarse de que se lleva a cabo el mantenimiento regularmente siguiendo las instrucciones proporcionadas.

En el caso de la bomba de calor se venda o se ceda, debe asegurarse de que todos los documentos técnicos se entreguen con el material al nuevo propietario.

Esta bomba de calor está diseñada exclusivamente para calentar una piscina. Cualquier otro uso se considerará inapropiado, incorrecto e, incluso, peligroso.

Se considerará nula toda responsabilidad contractual o extracontractual del fabricante/ proveedor por daños causados por errores de instalación o funcionamiento, o por no respetar las instrucciones proporcionadas en este manual o las normas de instalación en vigor del equipo, objeto del presente documento.

Índice

1.	Generalidades	4
1.1	Condiciones generales de entrega	4
1.2	Instrucciones de seguridad	4
1.3	Tratamiento del agua	5
1.4	Límites de funcionamiento	6
2.	Descripción	7
2.1	Contenido del paquete	7
2.2	Características generales	7
2.3	Especificaciones técnicas	8
2.4	Medidas de la unidad	9
2.5	Vista por piezas	10
3.	Instalación y puesta en servicio	11
3.1	Localización	11
3.2	Esquema de instalación	12
3.3	Racor hidráulico	12
3.4	Racor eléctrico	12
3.5	Puesta en servicio	13
4.	Utilización	14
4.1	Panel de control	14
4.2	Calentamiento / Enfriamiento / Automatico	14
4.3	Resumen de otras funciones	15
4.4	Elección del modo de funcionamiento de la bomba de calor	15
4.5	Uso del relé de control del calentador del SPA	16
4.6	Uso del relé de control del calentador de la bomba de circulación	17
4.7	Descarga e instalación de la aplicación	18
4.8	Configuración de la aplicación	19
4.9	Emparejamiento la bomba de calor	21
4.10	Control	22
4.11	Valores de estado	24
4.12	Configuraciones avanzadas	25
5.	Mantenimiento y servicio	26
5.1	Mantenimiento, revisión e hibernación	26
6.	Reparaciones	27
6.1	Averías y errores	27
7.	Garantía	28
7.1	Condiciones generales de garantía	28
A.	Apéndice	A
A.1	Diagrama de cableado	A

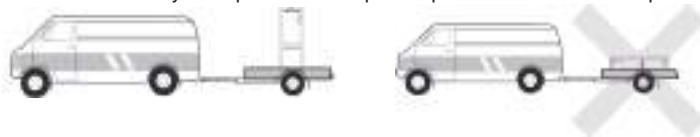
1. Generalidades

1.1 Condiciones generales de entrega

Todo el material, incluso a portes pagados y embalado, viaja por cuenta y riesgo del destinatario.

El responsable de la recepción del equipo debe llevar a cabo una inspección visual para detectar cualquier daño sufrido por la bomba de calor durante su transporte (sistema de refrigeración, paneles de la carcasa, caja de control eléctrico, marco, etc.). Este último debe hacer comentarios por escrito en el albarán del transportista si observa daños causados durante el transporte y confirmarlos en un plazo de 48 horas por correo certificado al transportista.

El aparato debe almacenarse y transportarse siempre en posición vertical en un palet y en el



embalaje original. En caso de guardarse o transportarse en posición horizontal, espere un mínimo de 24 horas antes de encenderlo.

1.2 Instrucciones de seguridad



ADVERTENCIA: Lea atentamente las instrucciones de seguridad antes de usar el equipo. Las siguientes instrucciones son fundamentales para la seguridad, por lo que deben cumplirse estrictamente.

Durante la instalación y el mantenimiento

Los servicios de instalación, puesta en marcha, mantenimiento y reparación solo podrán ser realizados por un técnico especializado y en cumplimiento de las normas vigentes.

Antes de manipular o realizar cualquier trabajo en el equipo (instalación, puesta en marcha, uso, mantenimiento), el responsable debe conocer todas las instrucciones contenidas en el manual de instalación de la bomba de calor, así como sus especificaciones técnicas.

No instale nunca el equipo cerca de una fuente de calor, materiales combustibles o el conducto de entrada de aire de un edificio.

Si la instalación no se realiza en un lugar con acceso restringido, deberá colocarse una rejilla para proteger la bomba de calor.

No pise las tuberías mientras se llevan a cabo trabajos de instalación, reparación o mantenimiento, a riesgo de sufrir quemaduras graves.

Para evitar quemaduras graves, antes de empezar a trabajar con el sistema de refrigeración apague la bomba de calor y espere varios minutos para instalar los sensores de temperatura y de presión.

Compruebe el nivel del refrigerante cuando realice el mantenimiento de la bomba de calor.

Compruebe que los interruptores de presión alta y baja estén correctamente conectados al sistema de refrigeración y que apaguen el circuito eléctrico si se disparan durante la inspección anual para la detección de fugas.

Compruebe que no hay señales de corrosión ni manchas de aceite alrededor de las piezas del sistema de refrigeración.

1. Generalidades

Al usarlo

Nunca tocar el ventilador en marcha porque podría ocasionar graves heridas.

No dejar la bomba de calor al alcance de los niños porque podría ocasionar graves heridas provocadas por las hélices del intercambiador de calor.

Jamás encienda el equipo si la piscina está vacía o si la bomba de circulación está parada.

Compruebe el caudal de agua todos los meses y limpie el filtro cuando sea necesario.

Al limpiarlo

1. Corte la alimentación eléctrica del dispositivo.
2. Cierre las válvulas de entrada y salida de agua.
3. No introduzca nada en las entradas o salidas del aire y del agua.
4. No enjuague el dispositivo con agua.

Durante las reparaciones

Las reparaciones del sistema de refrigeración deben realizarse siguiendo las normas de seguridad vigentes.

Los trabajos de soldadura fuerte deberían ser realizados por un soldador cualificado.

Para sustituir un componente del sistema de refrigeración defectuoso, utilice solo piezas homologadas por nuestro departamento técnico.

En caso de sustitución de tuberías deberán usarse únicamente tuberías de cobre conformes con la Norma NF EN12735-1 para las reparaciones.

Cuando se realicen pruebas de presión para la detección de fugas:

- Utilice nitrógeno deshidratado o una mezcla de nitrógeno y refrigerante.
- Para evitar el riesgo de incendio o explosión, no utilice nunca oxígeno ni aire seco.

La presión de prueba alta y baja no debe superar los 42 bares.

1.3 Tratamiento del agua

Las bombas de calor Poolex para piscinas pueden usarse con todo tipo de sistemas de tratamiento de agua.

No obstante, es imprescindible que el sistema de tratamiento de agua (con bombas dosificadoras de cloro, pH, bromo o electrólisis de sal) se instale después que la bomba de calor en el circuito hidráulico.

Para evitar que la bomba de calor se deteriore, el Ph del agua debe mantenerse entre 6,9 y 8,0.

1. Generalidades

1.4 Límites operativos

El rendimiento de su bomba de calor O'SPA es óptimo cuando la temperatura exterior oscila entre 10°C y 43°C.

Cuando la temperatura exterior está entre -7°C y 10°C, la bomba de calor O'SPA mantiene la temperatura del SPA. Sin embargo, no es adecuada para calentar el SPA por sí sola cuando la temperatura exterior es inferior a 10°C. Por consiguiente, se recomienda utilizarla con el relé de control de la calefacción del SPA (véase § 4.5) durante la estación fría.

Su SPA debe estar correctamente aislado para que la bomba de calor O'SPA funcione de forma óptima:

- La pila debe estar aislada.
- Las tuberías deben estar aisladas.
- El spa debe tener una cubierta aislante.

2. Descripción

2.1 Contenido del paquete

Al recibir el paquete, compruebe que contiene:

- La bomba de calor Poolex O'SPA
- 2 conectores hidráulicos de entrada/salida 32 / 38 mm de diámetro
- 2 abrazaderas de acero inox.
- 1 relé de control del calentador de spa
- 4 almohadillas antivibraciones
- Este manual de usuario y de instalación

2.2 Características generales

Una bomba de calor Poolex tiene las siguientes características:

- ◆ Gran rendimiento con un ahorro energético de hasta el 80% en comparación con otros sistemas de calentamiento convencionales.
- ◆ Refrigerante R32 limpio, eficiente y respetuoso con el medio ambiente.
- ◆ Compresor de marca superior y de alta calidad.
- ◆ Amplio condensador de aluminio hidrofílico para uso a temperaturas bajas.
- ◆ Panel de control intuitivo y de fácil manejo.
- ◆ Carcasa muy resistente, con tratamiento anti-UV y de fácil mantenimiento.
- ◆ Certificación CE.
- ◆ Diseño silencioso.

2. Descripción

2.3 Características técnicas

	O'Spa 30	O'Spa 50	
Aire ⁽¹⁾ 26°C Agua ⁽²⁾ 26°C	Calefacción (kW)	3,0	5,02
	Consumo (kW)	0,58	0,97
	COR (Coeficiente de rendimiento)	5,15	5,2
Aire ⁽¹⁾ 15°C Agua ⁽²⁾ 26°C	Calefacción (kW)	2,0	4,03
	Consumo (kW)	0,5	1
	COR (Coeficiente de rendimiento)	4	4,05
Aire ⁽¹⁾ 5°C Agua ⁽²⁾ 38°C	Calefacción (kW)	1,35	2,36
	Consumo (kW)	0,67	0,89
	COR (Coeficiente de rendimiento)	2,06	2,65
Aire ⁽¹⁾ 15°C Agua ⁽²⁾ 38°C	Calefacción (kW)	1,80	3,3
	Consumo (kW)	0,65	1,1
	COR (Coeficiente de rendimiento)	2,77	3
Aire ⁽¹⁾ 35°C Agua ⁽²⁾ 27°C	Capacidad de enfriamiento (kW)	1,46	2,99
	Consumo (kW)	0,53	1
	EER	2,75	2,99
Alimentación	Monofásica 220-240V ~ 50Hz		
Potencia máxima (kW)	0,7	1,35	
Corriente máxima (A)	3,11	5,99	
Rango de temperatura de calentamiento	10 °C ~ 40 °C		
Rango de funcionamiento	-15 °C ~ 43 °C		
Dimensiones de la unidad L x W x H (mm)	440*350*430	440*350*430	
Peso de la unidad (kg)	26	32	
Nivel de presión acústica a 10m (dBA) (3)	≥ 30	≥ 32	
Conexión hidráulica (mm)	PVC 32/38 mm		
Intercambiador de calor	Pila de PVC y bobina de titanio		
Caudal mínimo de agua (m³/h)	1,30	2,16	
Tipo de compresor	Rotativo		
Refrigerante	R32		
Índice de protección	IPX4		
Pérdida de carga (mCE)	1,2	1,2	
Panel de control	Panel de control digital		
Modo	Calentamiento / Enfriamiento / Automático		

Las características técnicas de nos bombas de calor se dan a título indicativo y nos reservamos el derecho a modificar esta información sin previo aviso.

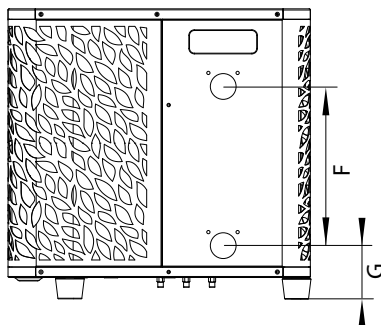
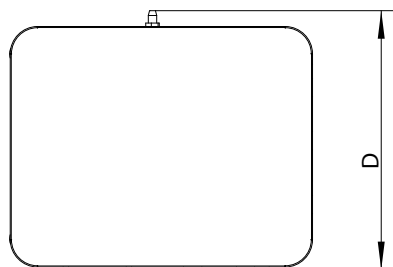
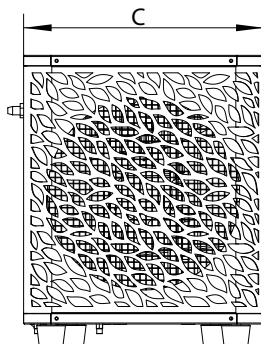
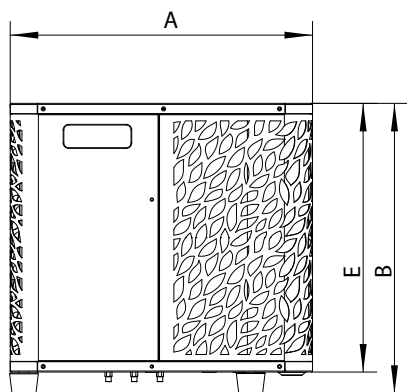
¹ Temperatura ambiente del aire

² Temperatura inicial del agua

³ Ruido a 10 m según las directivas EN ISO 3741 y EN ISO 354

2. Descripción

2.4 Medidas de la unidad

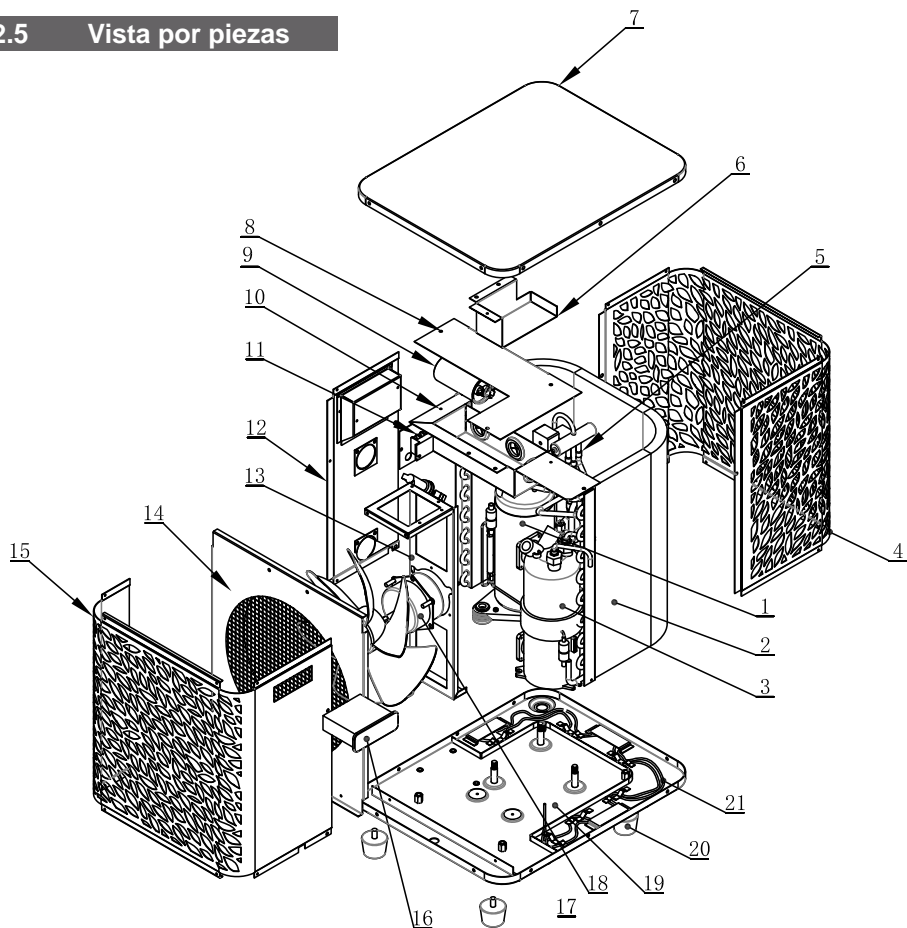


Medidas en mm

	O'Spa 30	O'Spa 50
A	440	440
B	430	430
C	350	350
D	375	375
E	400	400
F	180	180
G	68,7	68,7

2. Descripción

2.5 Vista por piezas



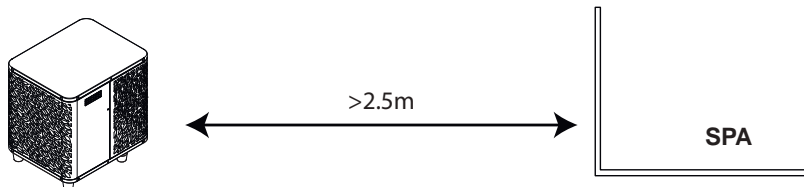
- | | |
|----------------------------------|------------------------------|
| 1. Compresor | 12. Panel lateral |
| 2. Evaporador | 13. Soporte del ventilador |
| 3. Intercambiador de calor | 14. Panel delantero interior |
| 4. Panel trasero | 15. Panel delantero exterior |
| 5. Válvula de 4 vías | 16. Panel de control + PCB |
| 6. Caja del panel de control | 17. Aspa del ventilador |
| 7. Cubierta superior | 18. Motor del ventilador |
| 8. Cubierta de la caja eléctrica | 19. Placa base |
| 9. Condensador del compresor | 20. Pies de goma |
| 10. Caja eléctrica | 21. Calentador SPA |
| 11. Conexión eléctrica | |

3. Instalación

La bomba de calor solo requiere la conexión al circuito hidráulico y una fuente de alimentación.

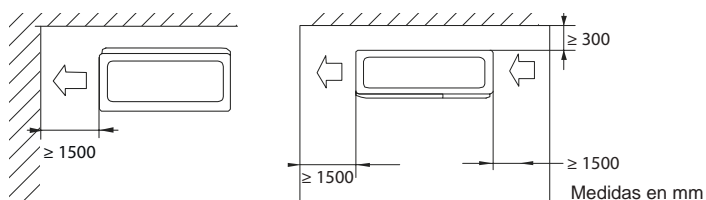
3.1 Localización

La bomba de calor debe colocarse al menos a 2,5 metros de la piscina.



Siga las siguientes reglas a la hora de elegir la localización de la bomba de calor

1. La futura ubicación del dispositivo debe tener un fácil acceso para facilitar su mantenimiento y utilización.
2. El aparato se debe instalar en el suelo, idealmente colocado sobre un suelo de hormigón nivelado. Asegúrese de que el hormigón sea lo suficientemente estable y que pueda soportar el peso del dispositivo.
3. Compruebe que la unidad está bien ventilada, que la salida de aire no está orientada hacia las ventanas de edificios colindantes y que el aire de escape no pueda volver. Además, deje espacio suficiente alrededor del dispositivo para el mantenimiento y las reparaciones.
4. El dispositivo no debe instalarse en un lugar expuesto a aceites, gases inflamables, productos corrosivos, compuestos sulfurosos o cerca de equipos de alta frecuencia.
5. No instale el dispositivo cerca de una carretera o camino para evitar salpicaduras de barro.
6. Para evitar molestias a los vecinos, asegúrese de que el dispositivo está orientado hacia la zona menos sensible al ruido.
7. Conserve, siempre que sea posible, el dispositivo fuera del alcance de los niños.



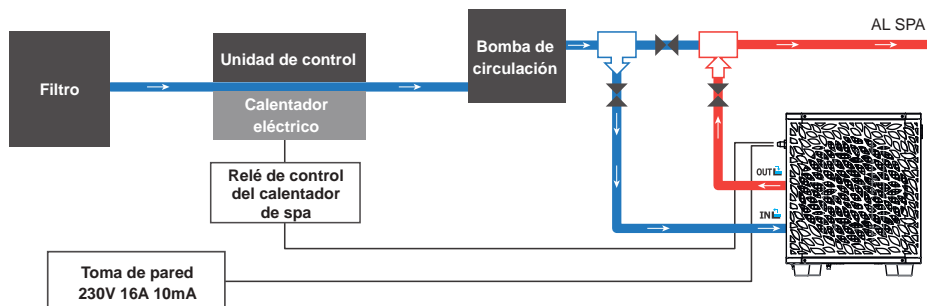
No meta nada a menos de 1,5 m delante de la bomba de calor.

Deje al menos 30 cm de espacio vacío en los lados y la parte de atrás de la bomba de calor.

No deje ningún obstáculo encima o delante del dispositivo.

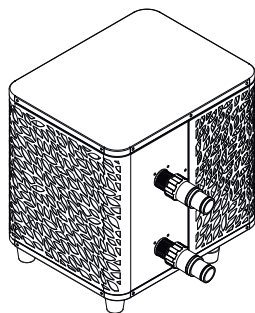
3. Instalación

3.2 Esquema de instalación



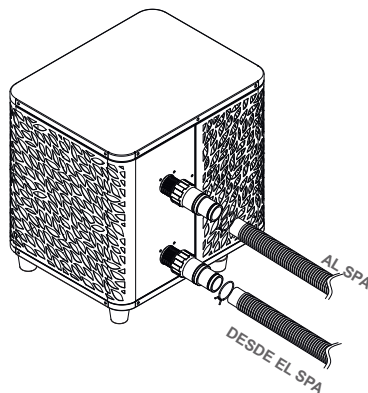
El filtro ubicado antes de la bomba de calor debe limpiarse regularmente para que el agua del sistema esté limpia y evitar de este modo problemas de funcionamiento derivados de la suciedad o el atascamiento del filtro.

3.3 Conexiones de hidráulica



Paso 1

Atornille las conexiones en la bomba de calor



Paso 2

Conecte los tubos de entrada y salida

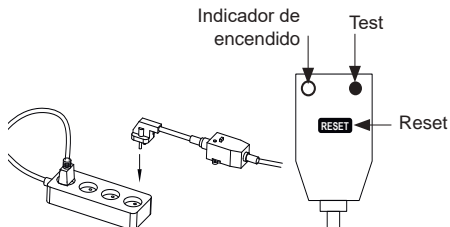
3.4 Conexiones de eléctrica

La toma de corriente de la bomba de calor incorpora un interruptor diferencial de 10 mA.

Comprobar periódicamente el correcto funcionamiento. En caso de sucesivos disparos o dudas, contactar el Servicio Posventa.

Antes de conectar su bomba de calor, asegúrese de que la toma de corriente esté correctamente conectada a tierra.

Pulse RESET para encender la bomba de calor O'SPA. El indicador de encendido se ilumina en rojo: la bomba de calor está encendida.



3. Instalación

3.5 Puesta en servicio

Condiciones de utilización

Para que la bomba de calor pueda funcionar con normalidad, la temperatura ambiente debe oscilar entre 10°C y 43°C si se utiliza sola, o entre -15 °C y 10 °C si se utiliza con el calentador SPA.

Aviso previo

Antes de activar la bomba de calor:

- Compruebe que la unidad está bien estable.
- Verifique el correcto funcionamiento de su instalación eléctrica.
- Compruebe que las conexiones hidráulicas están bien cerradas y que no existen fugas de agua.
- Retire los objetos o herramientas innecesarios que se encuentren alrededor de la unidad.

Puesta en servicio

1. Enchufe la toma de corriente de la unidad.
2. Active la bomba del filtro.
3. Active la protección de alimentación del aparato (interruptor diferencial en el cable de alimentación).
4. Active la bomba de calor.
5. Seleccione la temperatura requerida usando uno de los modos del mando a distancia
6. El compresor de la bomba de calor se encenderá al cabo de unos instantes.

Ahora solo tienes que esperar a que se alcance la temperatura deseada.



ADVERTENCIA: En condiciones normales, una bomba de calor adecuada puede calentar el agua de una piscina entre 1°C y 2°C diarios. Por tanto, es completamente normal no notar ninguna diferencia térmica en el sistema cuando la bomba de calor está en funcionamiento.

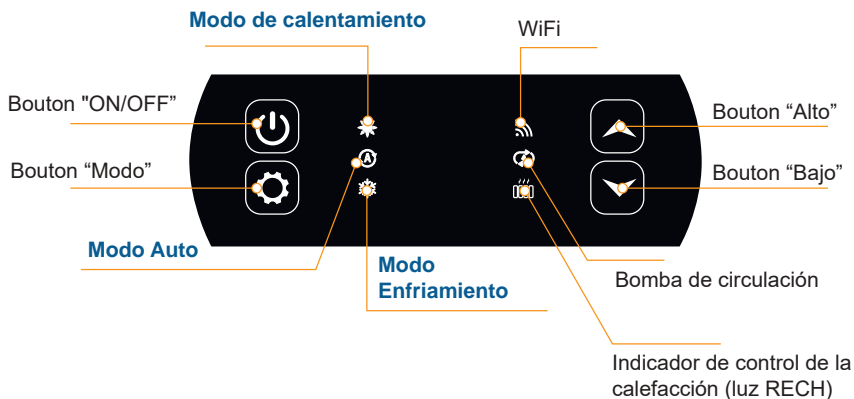
Las piscinas climatizadas deben cubrirse para no perder calor.

Es bueno saber reiniciar después de un corte de energía

Después de un corte de energía o un apagado anormal, enciéndalo nuevamente, el sistema está en estado de espera. Reinicie el tapón diferencial y encienda la bomba de calor.

4. Utilización

4.1 Panel de control



4.2 Calentamiento / Enfriamiento / Automático



Antes de empezar, compruebe que la bomba de filtración funciona y que el agua circula a través de la bomba de calor.

Antes de ajustar la temperatura requerida, seleccione un modo de funcionamiento para su mando.



Modo de calentamiento

Seleccione el modo de calentamiento si desea que la bomba de calor caliente el agua de su piscina.



Modo de enfriamiento

Seleccione el modo de enfriamiento si desea que la bomba de calor caliente el agua de su piscina.



Modo Auto

Elija el modo automático para que la bomba de calor cambie de modo de forma inteligente.

4. Utilización

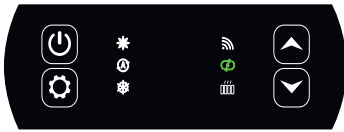
4.3 Resumen de otras funciones

Las luces situadas a la derecha del panel de control indican las demás funciones de la bomba de calor O'SPA.



WiFi

Muestra el estado de su conexión Wi-Fi. Parpadea durante el emparejamiento (véase § 4.9 "Emparejamiento de la bomba de calor"). Permanece encendido cuando se establece la conexión.



Indicador de la bomba de circulación

Se ilumina cuando la bomba de circulación está activa:

- Iluminación fija en modo automático,
- Iluminación intermitente en modo manual.



Indicador de control de la calefacción




El indicador RECH se enciende cuando el calefactor está activo:

- Iluminación fija en modo automático,
- Iluminación intermitente en modo manual.

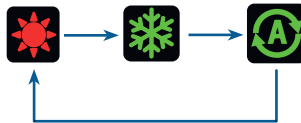
4.4 Elección del modo de funcionamiento de la bomba de calor

Por defecto, la bomba de calor está en modo calefacción.

Para cambiar el modo de uso, cuando la bomba de calor está encendida:

- Presione el botón  durante 3 s, la bomba de calor cambiará a enfriamiento.
- Vuelva a pulsar el botón  durante 3 s, la bomba de calor cambiará a automático.
- Vuelva a pulsar el botón  durante 3 s, la bomba de calor cambiará a calefacción.

Los distintos modos forman así un ciclo:



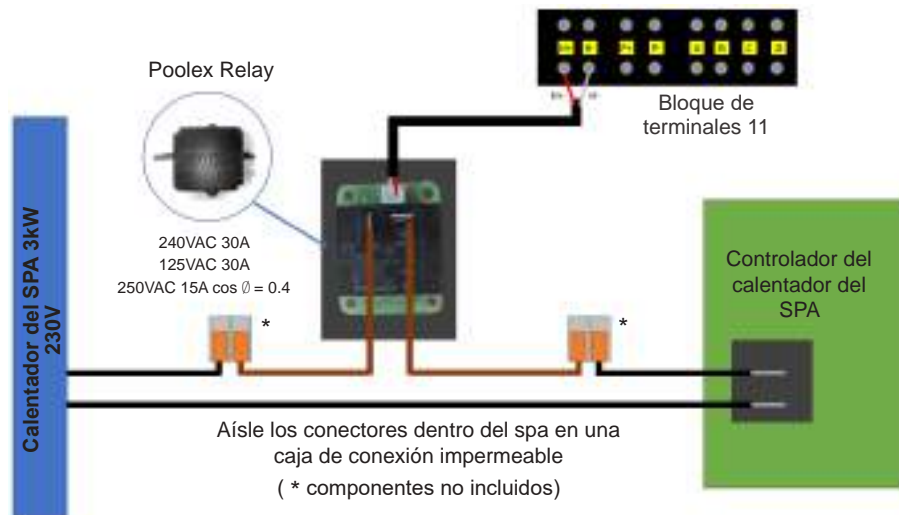
Bueno saber:

La bomba de calor puede tardar varios minutos en cambiar de modo de funcionamiento para mantener la circulación del refrigerante.

La temperatura de consigna máxima es de 40 °C.

4. Utilización

4.5 Uso del relé de control del calentador del SPA



El sistema controlador SPAWER del calentador SPA consta de un relé de alimentación (230 V, 50 Hz/20 A) que se conecta al cable de fase del calentador (entre la salida del controlador del calentador SPA y el calentador mismo).

Este relé está controlado por la caja de control de la bomba de calor de forma automática o manual (boost).

Además, para que el sistema funcione correctamente, es imprescindible configurar la temperatura deseada del agua del SPA al máximo en la pantalla de control del SPA (Ej: 38 °), por lo que el ajuste de temperatura real ahora se realizará en la bomba de calor o a través de la aplicación para teléfonos inteligentes.


- **En modo calentador de spa automático:** Cuando las condiciones climáticas se vuelven difíciles (parámetro C26: temperatura exterior inferior a 15°C por defecto; ajustable de 0 a 20°C) para la bomba de calor y la temperatura de baño deseada es 5°C más alta que la temperatura del agua medida (parámetro C27), se activa el relé de control del calentador. Así, la calefacción utiliza el calentador eléctrico del spa además de la bomba de calor para alcanzar la temperatura deseada.

- **En modo calentador de spa manual:** Independientemente de las condiciones climáticas, en cuanto la diferencia de temperatura entre el punto de ajuste y la medida sea superior a 2°C (parámetro C28), el relé se activa. Así, la calefacción utiliza el calentador eléctrico del spa además de la bomba de calor para alcanzar la temperatura deseada.

A título informativo, en modo automático o refrigeración, la opción de control de calefacción está inactiva, solo funciona en modo calefacción.

Para usar este relé:

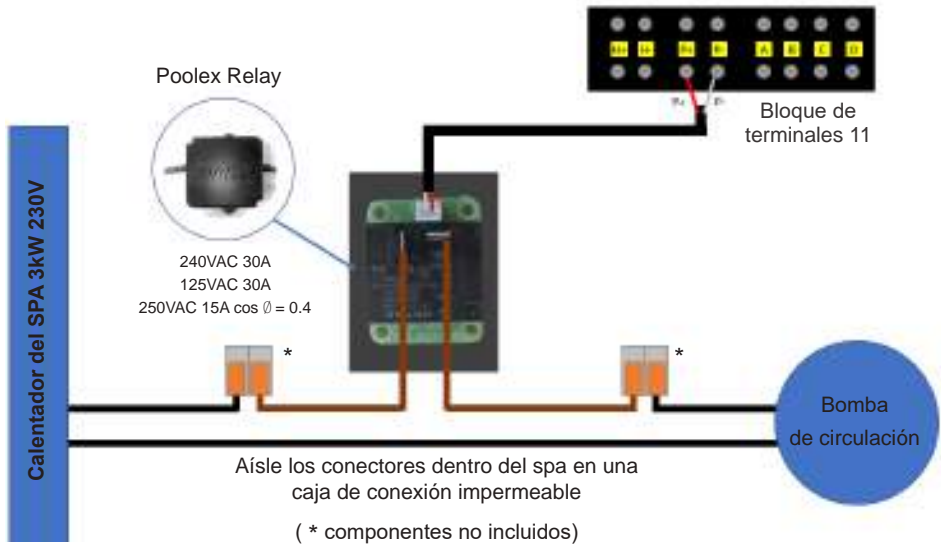
Establezca el parámetro **C32** = 1 para habilitar el control (ver configuración avanzada).

Cuando la bomba de calor está encendida en modo calefacción (o modo automático y calefacción activada): pulse el botón  durante 3 segundos para cambiar la calefacción de un modo a otro (automático o manual).

En modo automático, la luz (RECH) está fija. En modo manual, la luz (RECH) parpadea.

4. Utilización

4.6 Uso del relé de control del calentador de la bomba de circulación (opcional)




Este relé está controlado por el controlador electrónico de la bomba de calor de forma automática o manual.

Además, para que el sistema funcione correctamente, es imprescindible elegir una bomba de circulación con un caudal mínimo de 1,2 m³/h a 3 m³/h (a determinar según la bomba elegida).

En modo automático: Cada 60min (tiempo ajustable de 30 a 90min parámetro C31), el relé dispara para controlar la bomba de circulación durante el tiempo de verificación de temperatura. Y si es necesario, el controlador activa la bomba de calor para alcanzar el punto de consigna, luego el relé de la bomba permanecerá activo hasta alcanzar el punto de consigna y luego reiniciará su ciclo de verificación cada 60 min (tiempo ajustable de 30 a 90 min parámetro C31).

En modo manual: El relé de la bomba siempre estará activo y la bomba funcionará las 24 horas del día.

Para usar este relé:

Establezca el parámetro **C30** = 1 para habilitar el control (ver configuración avanzada).
Ajuste el intervalo de tiempo del parámetro C31 si es necesario (ajustable de 30 a 90 min).
Con el aparato apagado: pulse  durante 3 segundos para pasar del modo automático al manual y viceversa.

En modo automático, la luz bomba está fija. En modo manual, la luz bomba parpadea.

4. Utilización

4.7 Descarga & Instalación de la aplicación «Smart Life»

Sobre la aplicación Smart Life:

El control a distancia de su bomba de calor necesita la creación de una cuenta "Smart Life"

La aplicación "Smart Life" permite controlar a distancia sus electrodomésticos, esté donde esté. Puede añadir y controlar varios aparatos al mismo tiempo.

- También compatible con Amazon Echo y Google Home (dependiendo de los países).
- Puede compartir con otras cuentas "Smart Life" los aparatos que tiene configurados.
- Recibir en tiempo real alertas de funcionamiento.
- Crear escenarios con varios aparatos, en función de los datos metereológicos de la aplicación (imprescindible geolocalización).

Para más información, consulte el apartado «Ayuda» de la aplicación "Smart Life"

La aplicación y los servicios "Smart Life" son proporcionados por Hangzhou Tuya Technology. Poolstar, propietaria y distribuidora de la marca Poolex, no es responsable del funcionamiento de la aplicación "Smart Life". Poolstar no tiene visibilidad de su cuenta "Smart Life".

iOS :

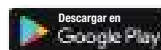
Escanee o busque "Smart Life" en el App Store para descargar la aplicación:



Tenga cuidado, verifique la compatibilidad de su teléfono y la versión de su sistema operativo antes de instalar la aplicación.

Android :

Escanee o busque "Smart Life" en Google Play para descargar la aplicación:



Tenga cuidado, verifique la compatibilidad de su teléfono y la versión de su sistema operativo antes de instalar la aplicación.

4. Utilización

4.8 Configuración de la aplicación

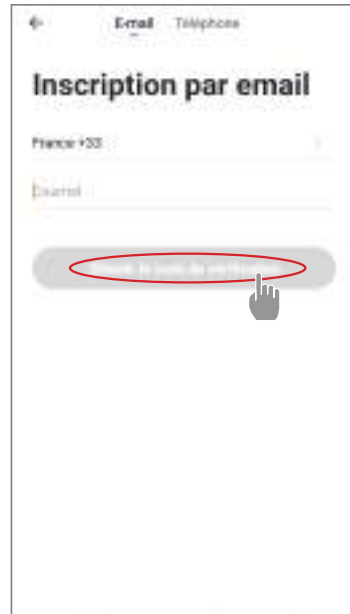
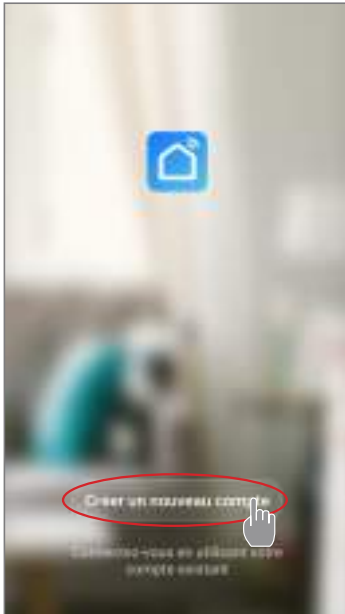


ADVERTENCIA: Antes de comenzar, asegúrese de haber descargado correctamente la aplicación «Smart Life», de estar conectado a su red WiFi local y de que su bomba de calor está enchufada a la red eléctrica y en funcionamiento.

El control a distancia de su bomba de calor necesita la creación de una cuenta "Smart Life". Si ya tiene una cuenta «Smart Life» conéctese y vaya directamente al paso 3.

Paso 1: Haga clic en "Crear una cuenta nueva" y seleccione su modo de registro "Email" o "Teléfono". Se le enviará un código de verificación.

Indique su dirección email o su número de teléfono y haga clic en "Obtener el código de verificación"

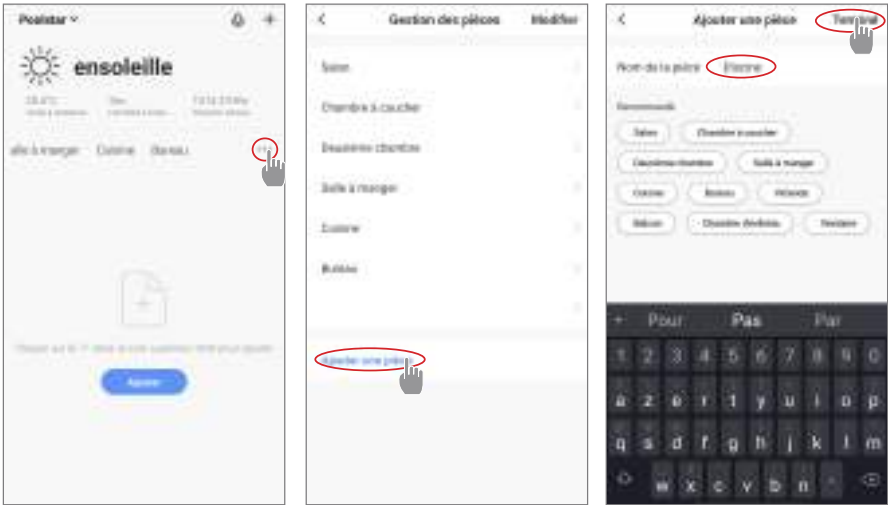


Paso 2: Introduzca el código de verificación, recibido por email o por teléfono, para validar su cuenta.

Felicidades, ya forma parte de la comunidad "Smart Life".

4. Utilización

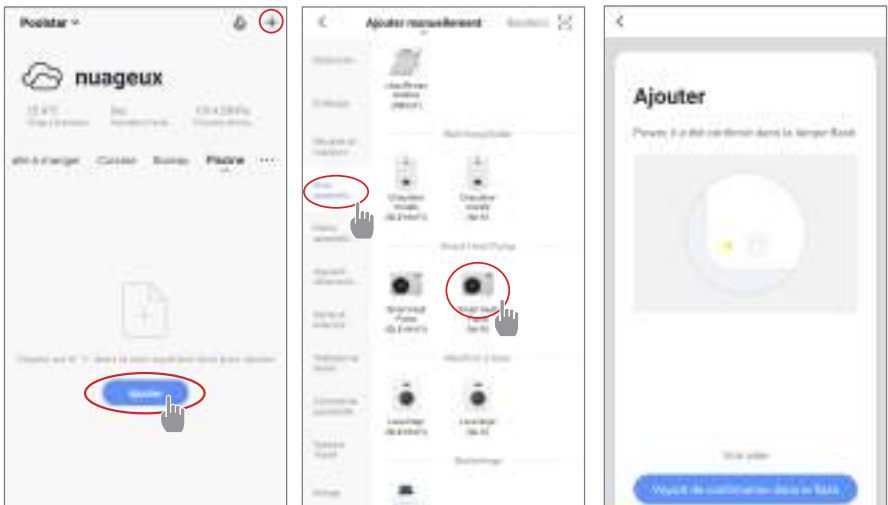
Paso 3 (recomendado): Añada una estancia haciendo clic en "...", y haga clic en "Añadir una estancia". Grabe ahora el nombre de la estancia a añadir ("Piscina" por ejemplo) y haga clic en "Terminado".



Paso 4: Añada ahora un aparato a su estancia "Piscina":

Haga clic en "Añadir" o en el "+" y después "Aparatos grandes.." y "Calentador".

En este paso, deje su smartphone en la pantalla "Añadir" y pase a la sincronización de la caja de mandos.



4. Utilización

4.9 Emparejamiento la bomba de calor

Paso 1: Ahora comienza a emparejar.

Elija la red WiFi de su hogar, introduzca la contraseña de WiFi y presione "Confirmar".



ADVERTENCIA: La aplicación "Smart Life" solo es compatible con redes WiFi de 2.4GHz.

Si su red WiFi utiliza la frecuencia de 5GHz, vaya a la interfaz de su red WiFi doméstica para crear una segunda red WiFi de 2.4GHz (disponible para la mayoría de las cajas de Internet, enrutadores y puntos de acceso WiFi).


Paso 2: Active el modo de emparejamiento en su bomba de calor de acuerdo con el siguiente procedimiento:

El procedimiento depende del modelo de su caja de control.



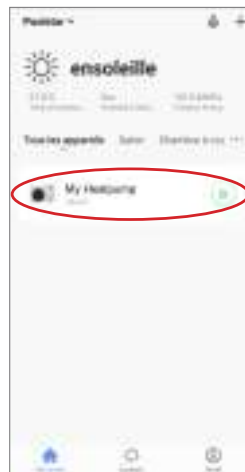
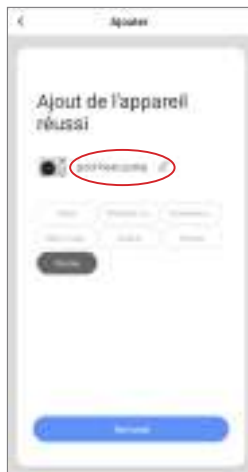
ES



Cuando la bomba de calor está en funcionamiento, presione  durante segundos para iniciar el emparejamiento WiFi. El logo WiFi parpadea.

El emparejamiento es exitoso, el logo "WiFi" permanece fijo, puede cambiar el nombre de su bomba de calor Poolex y luego presionar "Listo".

Felicitaciones, su bomba de calor ahora se puede controlar desde su teléfono inteligente.

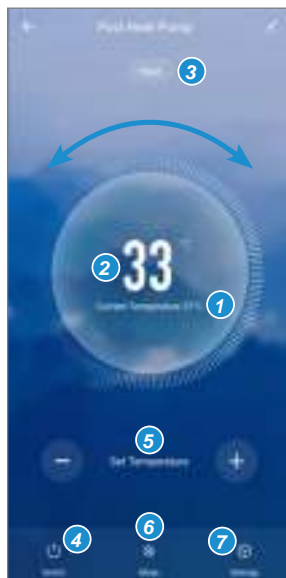


4. Utilización

4.10 Control

Presentación de la interfaz

- 1 Temperatura actual de la piscina
- 2 Temperatura establecida
- 3 Modo de funcionamiento actual
- 4 Encender/Apagar la bomba de calor
- 5 Cambiar la temperatura
- 6 Cambio el modo de funcionamiento
- 7 Configuración de los rangos de funcionamiento



Elección del modo de funcionamiento de la bomba de calor

Puede elegir entre el Modo Automático (Auto), Calentamiento (Heating) o Enfriamiento (Cooling)

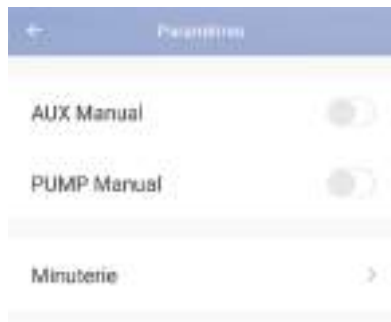


Modos disponible

- Automático
- Enfriamiento
- Calentamiento

4. Utilización

Presentación de las configuraciones



Activación del modo manual (o automático) del calentador SPA

Activación del modo manual (o automático) de la bomba opcional

Temporizador

ES

Ajuste de los rangos de funcionamiento de la bomba de calor

Paso 1: Cree un horario, elija la hora del día, el día o los días de la semana en cuestión y la acción (encender o apagar) y, a continuación, guárdelo.




Paso 2: Para borrar una franja horaria, manténgala pulsada.

4. Utilización

4.11 Valores de estado

Las configuraciones del sistema pueden comprobarse y ajustarse desde el mando a distancia siguiendo estos pasos:

Paso 1: Pulse  para llegar al modo de verificación de configuración.

Paso 2: Pulse  y  para ver la configuración.

Paso 3: Pulse  seleccionar la configuración que desea ver.

Tabla de parámetros

Parámetros	Indicación	Rango de ajuste	Comentarios
D0	Temperatura ambiente	-20 °C - 80 °C	Valor medido
D1	Temperatura de entrada del agua	-20 °C - 80 °C	Valor medido
D2	Temperatura de salida del agua	-20 °C - 140 °C	Valor medido
D3	Temperatura del intercambiador	-20 °C - 80 °C	Valor medido
D4	Compresor	ON/OFF	Valor medido
D5	Ventilador	ON/OFF	Valor medido
D6	Válvula de 4 vías	ON/OFF	Valor medido
D7	Válvula de alta presión	--	
D8	Válvula de baja presión	ON/OFF	Valor medido
D9	Sensor de caudal	--	

4. Utilización

4.12 Configuraciones avanzadas




ADVERTENCIA: Esta operación se utiliza para ayudar a los servicios de mantenimiento y futuras reparaciones. Las configuraciones por defecto solo deberían ser modificadas por un profesional con experiencia.


Las configuraciones del sistema pueden comprobarse y ajustarse desde el mando a distancia siguiendo estos pasos:

Tenga en cuenta que algunos parámetros no se pueden modificar; consulte la tabla de parámetros para obtener más información.

Paso 1: Apague la bomba de calor.


Paso 2: Mantenga pulsado el  3s hasta que llegue al modo de verificación de configuración.

Paso 3: Seleccione la configuración deseado con las flechas arriba y abajo.

Paso 4: Pulse  para seleccionar la configuración que desea modificar.

Paso 5: Pulse  para ajustar el valor de configuración.

Parámetros	Indicación	Rango de ajuste	Valor	Comentarios
C0	Setting inlet water temp in heating mode	15°C~40°C	38 °C	adjustable
C1	Water temp difference for restart in heating mode	1°C~10°C	3 °C	adjustable
C2	Auto restart(0-without, 1-with)	0~1	1	adjustable
C3	Protection setting for too high discharge temp	30°C~120°C	110 °C	adjustable
C4	Max. inlet water setting temp in heating mode	30°C~60°C	40 °C	adjustable
C5	Min. inlet water setting temp in heating mode	5°C~30°C	15 °C	adjustable
C6	Difference water temp to stop in heating mode	0°C~18°C	0	adjustable
C7	Setting inlet water temp in cooling mode	7°C~30°C	26 °C	adjustable
C8	Water temp difference for restart in cooling mode	0°C~18°C	3 °C	adjustable
C9	Difference water temp to stop in cooling mode	0°C~18°C	0	adjustable
C10	Max. inlet water setting temp in cooling mode	20°C~35°C	30 °C	adjustable
C11	Min. inlet water setting temp in cooling mode	2°C~18°C	7 °C	adjustable
C12	Protection setting for too low ambient temp	-25~20°C	-7°C*	adjustable
C13	Protection setting for too high ambient temp	35~60°C	42 °C	adjustable
C14	Protection temp difference for ambient temp	1~10°C	1 °C	adjustable
C26	AUX turn On ambient temp in heater Auto mode	0 °C ~ 20 °C	15	adjustable
C27	AUX water temp difference for restart in heater Auto mode	1 ~ 5 °C	5	adjustable
C28	AUX water temp difference for restart in Manual mode	1 ~ 5 °C	2	adjustable
C29	Setting inlet water temp in Auto mode	7°C~40°C	38 °C	adjustable
C30	PUMP parameter	0 (deactivated) /1 (activated)	0	adjustable
C31	PUMP working interval of time	30-90 min	60 min	adjustable
C32	AUX parameter	0 (deactivated) /1 (activated)	1	adjustable
H0	Defrosting mode activation timer	1~240min	45 min	adjustable
H1	Defrosting mode max. duration	1~25 min	8 min	adjustable
H2	Defrosting exit coil temp	1 ~ 25 °C	12 °C	adjustable
H3	Defrosting entry coil temp	-20 ~ 20 °C	-1 °C	adjustable
H4	Temp difference between defrosting entry ambient temp and coil temp	0 ~ 15 °C	5 °C	adjustable
H5	Min. Ambient temp to entry defrosting	0 ~ 20 °C	20 °C	adjustable
P1	CN6 function selection	0 : no function 1 : high pressure switch (reserved) 2 : water flow switch (reserved) 3 : in.grip function	3	

En el modo OFF, manteniendo pulsado  durante 5 segundos se restablecen los parámetros a los valores de fábrica.

5. Mantenimiento y servicio

5.1 Mantenimiento, revisión e hibernación



ADVERTENCIA: Antes de realizar ningún trabajo de mantenimiento en la unidad, compruebe que la cortado la alimentación eléctrica.

Limpieza

Hay que limpiar la carcasa de la bomba de calor con un paño húmedo. Usar detergentes u otros productos de limpieza podría degradar la superficie de la carcasa y alterar sus propiedades.

El evaporador alojado en la parte trasera de la bomba de calor debe limpiarse con cuidado con una aspiradora o un plumero suave.

Mantenimiento anual

Las siguientes operaciones deben ser realizadas por una persona cualificada al menos una vez al año.

- Realizar comprobaciones de seguridad
- Comprobar el buen estado del cableado eléctrico
- Comprobar las conexiones a tierra

Hibernación

Su bomba de calor está diseñada para funcionar en cualquier clima. Sin embargo, no se recomienda dejarla fuera durante largos períodos de tiempo (por ejemplo, durante el invierno). Después de biciar la piscina para el invierno, desarme la bomba de calor y guárdela en un lugar limpio y seco.

6. Reparaciones



ADVERTENCIA: En condiciones normales, una bomba de calor adecuada puede calentar el agua de una piscina entre 1°C y 2°C diarios. Por tanto, es completamente normal no notar ninguna diferencia térmica en el sistema cuando la bomba de calor está en funcionamiento.

Las piscinas climatizadas deben cubrirse para no perder calor.

6.1 Averías y errores

Cuando se produce un problema, la pantalla de la bomba de calor muestra un código de error en lugar de las indicaciones de temperatura. Consulte la tabla por debajo para identificar las posibles causas de un error y las soluciones que puede tener.

Códigos	Fault Name	Acciones
E00	Ambient temp too high or too low Temperatura del aire demasiado caliente o demasiado fría	Shutdown protection
E01	Inlet water temp sensor failure Fallo del sensor de temperatura de entrada	Shutdown protection
E02	Ambient temp sensor failure Fallo del sensor de temperatura de ambiente	Shutdown protection
E03	Too high discharge gas temp Temperatura del gas demasiado alta	Shutdown protection
E04	Discharge temp sensor failure Fallo del sensor de temperatura de descarga	Shutdown protection
E05	Coil temp sensor failure Fallo del sensor de temperatura de la bobina	Shutdown protection
EL	Low pressure protection Protección frente a baja presión	Shutdown protection
EH	High pressure protection Protección frente a alta presión	Shutdown protection
E06	Water flow protection Protección contra el flujo de agua	Shutdown protection

7. Garantía

7.1 Condiciones generales de garantía

La empresa Poolstar garantiza al propietario original contra defectos de material y fabricación en la bomba de calor Poolex O'Spa durante un período de **tres (3) años**.

La fecha de entrada en vigor de la garantía es la fecha de la primera facturación.

La garantía no se aplica en los siguientes casos:

- Funcionamiento o daños resultantes de una instalación, utilización o reparación no conformes con las instrucciones de seguridad.
- Mal funcionamiento o daños derivados de un entorno químico inadecuado de la piscina.
- Funcionamiento o daños resultantes de condiciones inadecuadas para el uso previsto del equipo.
- Daños resultantes de negligencia, accidente o fuerza mayor.
- Funcionamiento o daños derivados del uso de accesorios no autorizados.

Las reparaciones llevadas a cabo durante el periodo de garantía debe ser aprobadas previamente y encargadas a un técnico autorizado. La garantía queda anulada si el aparato es reparado por una persona no autorizada por Poolstar.

Las piezas cubiertas por la garantía serán reemplazadas o reparadas a discreción de Poolstar. Las piezas defectuosas deben devolverse a nuestros talleres durante el período de garantía para que sean aceptadas. La garantía no cubre los gastos de mano de obra o de reemplazo que no estén autorizados. La devolución de la pieza defectuosa no está cubierta por la garantía.

Estimado/-a señor/-a,

Una pregunta ? Un problema? O simplemente registre su garantía, encuéntranos en nuestro sitio web:

<https://assistance.poolstar.fr/>

Le agradecemos que haya confiado en nuestros productos.

Sus datos se tratarán conforme a la ley francesa de protección de datos de 6 de enero de 1978 y no serán revelados a nadie.

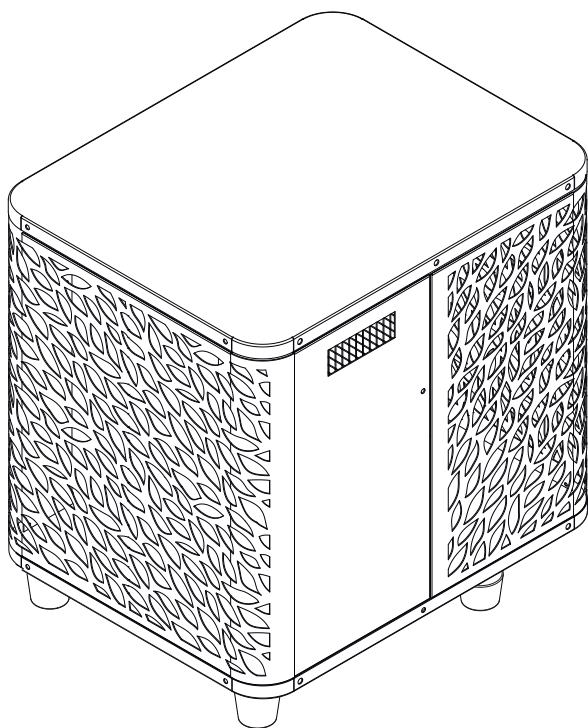
Ringraziamenti

Gentile cliente,

La ringraziamo per il Suo acquisto e per la sua fiducia nei nostri prodotti.

Essi sono il risultato di anni di ricerche nella progettazione e produzione di pompe di calore per piscine. Il nostro scopo è di fornir. Le un prodotto di qualità con prestazioni fuori dal comune.

Abbiamo preparato questo manuale con la massima cura affinché Lei possa sfruttare al meglio la Sua pompa di calore Poolex.





LEGGERE ATTENTAMENTE



Le presenti istruzioni per l'installazione sono parte integrante del prodotto.

L'utente deve fornirle all'installatore e conservarle.

In caso di perdita del manuale, consultare il sito:

www.poolex.fr

Le indicazioni e avvertenze contenute nel presente manuale vanno lette attentamente e comprese poiché forniscono importanti informazioni sulla manipolazione e sul funzionamento della pompa di calore in tutta sicurezza. Il manuale va conservato in un luogo accessibile per facilitarne le successive consultazioni.

L'installazione deve essere effettuata da un professionista qualificato come previsto dalle normative in vigore e dalle istruzioni del fabbricante. Un errore d'installazione può causare lesioni fisiche a persone o animali e persino danni meccanici per i quali il fabbricante non può in nessun caso essere considerato responsabile.

Dopo avere sballato la pompa di calore, verificare il contenuto per segnalare eventuali danni.

Prima di collegare la pompa di calore, assicurarsi che le informazioni fornite dal presente manuale siano compatibili con le condizioni d'installazione effettive e che non superino i limiti massimi autorizzati per questo prodotto.

In caso di disfunzione e/o malfunzionamento della pompa di calore, interrompere l'alimentazione elettrica e non cercare di riparare il guasto.

Le riparazioni devono essere effettuate esclusivamente da un servizio di assistenza tecnica autorizzato, utilizzando dei pezzi di ricambio originali. Il mancato rispetto di quanto sopra può incidere negativamente sul funzionamento sicuro della pompa di calore.

Per garantire l'efficacia e il buon funzionamento della pompa di calore, è importante assicurarne la regolare

Nel caso in cui la pompa di calore venga venduta o ceduta, assicurarsi sempre che, insieme al materiale, venga trasmessa al nuovo proprietario tutta la documentazione tecnica.

Questa pompa di calore è solo adatta al riscaldamento di una piscina. Tutti gli altri utilizzi devono essere considerati come inadeguati, scorretti e persino pericolosi.

Tutte le responsabilità contrattuali o extracontrattuali del fabbricante/distributore saranno considerate decadute nel caso di danni provocati da errori di installazione o funzionamento oppure dal mancato rispetto delle istruzioni fornite nel presente manuale o delle norme di installazione in vigore per l'equipaggiamento oggetto del presente documento.

Sommario

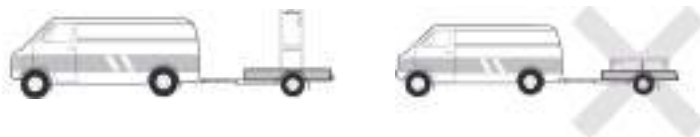
1.	Aspetti generali	4
1.1	Condizioni generali di consegna	4
1.2	Norme di sicurezza	4
1.3	Trattamento dell'acqua	5
1.4	Limiti di funzionamento	6
2.	Descrizione	7
2.1	Contenuto della confezione	7
2.2	Caratteristiche generali	7
2.3	Caratteristiche tecniche	8
2.4	Dimensioni dell'apparecchio	9
2.5	Vista esplosa	10
3.	Installazione e messa in funzione	11
3.1	Ubicazione	11
3.2	Schema d'installazione	12
3.3	Raccordi idraulici	12
3.4	Allacciamento elettrico	12
3.5	Funzionamento	13
4.	Utilizzo	14
4.1	Pannello di controllo	14
4.2	Modalità Riscaldamento/ Raffreddamento / Automatica	14
4.3	Panoramica delle altre funzionalità	15
4.4	Scelta della modalità di funzionamento della pompa di calore	15
4.5	Utilizzo del relè di controllo del riscaldatore della SPA	16
4.6	Utilizzo del relè di controllo del riscaldatore della pompa di ricircolo	17
4.7	Download e installazione dell'applicazione	18
4.8	Configurazione dell'applicazione	19
4.9	Abbinamento della pompa di calore	21
4.10	Comando	22
4.11	Valori di stato	24
4.12	Impostazioni avanzate	25
5.	Manutenzione e assistenza	26
5.1	Manutenzione, assistenza e sbrinamento	26
6.	Riparazioni	27
6.1	Elenco delle anomalie	27
7.	Garanzia	28
7.1	Condizioni generali di garanzia	28
A.	Appendice	A
A.1	Schema elettrico	A

1. Aspetti generali

1.1 Condizioni generali di consegna

Tutto il materiale, anche franco trasporto e imballaggio, viaggia a rischio e pericolo del destinatario.

La persona responsabile della ricezione dell'apparecchio deve effettuare un controllo visivo per individuare eventuali danni subiti dalla pompa di calore durante il trasporto (circuiti refrigerante, carrozzeria, scatola dei comandi elettrica, telaio). Se individua dei danni avvenuti durante il trasporto, tale persona deve annotarli per iscritto sulla bolla di consegna dello spedizioniere e confermarli entro 48 ore per lettera raccomandata allo spedizioniere stesso.



L'apparecchio deve sempre essere conservato e trasportato in posizione verticale su un bancale e nell'imballaggio originario. Se è conservato o trasportato in posizione orizzontale, aspettare almeno 24 ore prima di collegarlo all'alimentazione elettrica.

1.2 Istruzioni di sicurezza



AVVERTENZA: Leggere attentamente le istruzioni di sicurezza prima di utilizzare l'apparecchio. Le istruzioni riportate di seguito sono essenziali per la sicurezza e, pertanto, vanno seguite rigorosamente.

Durante l'installazione e la manutenzione

L'installazione, l'accensione, la manutenzione e la riparazione possono essere effettuate solo da una persona qualificata, conformemente alle norme vigenti.

Prima di effettuare qualsiasi intervento sull'apparecchio (installazione, messa in funzione, uso, manutenzione), la persona incaricata dovrà essere a conoscenza di tutte le istruzioni contenute nel manuale d'installazione della pompa di calore e delle caratteristiche tecniche.

L'apparecchio non va installato in nessun caso vicino a una fonte di calore, a materiali combustibili o a una presa d'aria dell'edificio.

Se la pompa di calore non viene posta in un luogo ad accesso limitato, è obbligatorio installare l'apposita griglia di protezione.

Al fine di evitare gravi ustioni, non calpestare le tubazioni durante l'installazione, la riparazione e la manutenzione.

Prima di ogni intervento sul circuito frigorifero spegnere la pompa di calore e aspettare alcuni minuti prima della posa dei sensori della temperatura o della pressione al fine di evitare gravi ustioni.

Durante la manutenzione della pompa di calore controllare il livello del fluido refrigerante.

Durante il controllo annuale della tenuta dell'apparecchio verificare che i pressostati di alta e bassa pressione siano correttamente collegati al circuito frigorifero e che interrompano il circuito elettrico in caso di attivazione.

Verificare che non vi siano tracce di corrosione o macchie d'olio attorno ai componenti del circuito refrigerante.

1. Aspetti generali

Durante l'uso

Al fine di evitare gravi lesioni, non toccare mai il ventilatore quando è in moto.

Tenere la pompa di calore fuori dalla portata dei bambini al fine di evitare gravi lesioni provocate dalle pale dello scambiatore di calore.

Non mettere mai in moto l'apparecchio se non c'è acqua nella piscina o se la pompa di circolazione è ferma.

Se necessario, verificare la portata della piscina ogni mese e pulire il filtro.

Durante la pulizia

1. Staccare l'apparecchio dall'alimentazione elettrica.
2. Chiudere le valvole di ingresso e uscita dell'acqua.
3. Non introdurre nulla nelle prese d'entrata e uscita dell'aria o dell'acqua.
4. Non sciacquare l'apparecchio con acqua.

Durante la riparazione

Effettuare gli interventi sul circuito refrigerante secondo le norme di sicurezza vigenti.

La brasatura deve essere effettuata da un saldatore qualificato.

In caso di sostituzione di un componente refrigerante difettoso, utilizzare esclusivamente i pezzi certificati dal nostro centro tecnico.

In caso di sostituzione delle tubature, utilizzare esclusivamente i tubi in rame conformi alla norma NF EN 12735-1 per la riparazione.

Durante le prove sotto pressione per individuare eventuali perdite:

- Utilizzare azoto secco o un misto di azoto e refrigerante.
- Per evitare il rischio di incendi o esplosioni, non usare mai ossigeno o aria secca.

La pressione di prova alta e bassa non deve superare i 42 bar.

1.3 **Trattamento dell'acqua**

Le pompe di calore Poolex possono essere usate con tutti i sistemi di trattamento dell'acqua.

Tuttavia, è assolutamente necessario che il sistema di trattamento (pompe dosatrici Cl, pH, Br e/o elettrolizzatore) sia installato dopo la pompa di calore nel circuito idraulico.

Per evitare il deterioramento della pompa di calore, il pH dell'acqua deve essere mantenuto fra 6,9 e 8,0.

1. Aspetti generali

1.4 Limiti di funzionamento

Le prestazioni della vostra pompa di calore O'SPA sono ottimali quando la temperatura esterna è compresa tra 10°C e 43°C.

Quando la temperatura esterna è compresa tra -7°C e 10°C, la pompa di calore O'SPA mantiene la temperatura della VASCA IDROMASSAGGIO. Tuttavia, non è adatta per il solo riscaldamento della VASCA IDROMASSAGGIO quando la temperatura esterna è inferiore a 10°C. Di conseguenza, si consiglia di utilizzarla con il relè di controllo del riscaldamento della SPA (vedere § 4.5) durante la stagione fredda.

Per consentire alla pompa di calore O'SPA di funzionare in modo ottimale, la spa deve essere adeguatamente isolata:

- La piscina deve essere isolata.
- Le tubature devono essere isolate.
- La vasca idromassaggio deve avere una copertura isolante.

2. Descrizione

2.1 Contenuto della confezione

Al ricevimento, verificare che il pacco contenga :

- La pompa di calore Poolex'SPA
- 2 raccordi idraulici ingresso/ uscita 32 / 38 mm di diametro
- 2 fascette di serraggio inox
- 1 relè di controllo del riscaldatore della Vasca idromassaggio
- 4 pattini antivibrazioni
- Il presente manuale d'installazione e d'uso

2.2 Caratteristiche generali

Una pompa di calore Poolex è soprattutto :

- ◆ Alte prestazioni che consentono di risparmiare fino all'80% di energia rispetto a un sistema di riscaldamento classico.
- ◆ Un fluido frigorifero R32 ecologico, pulito ed efficace.
- ◆ Un compressore, di un marchio leader, affidabile e ad alte prestazioni.
- ◆ Un evaporatore largo in alluminio idrofilo per un utilizzo a basse temperature.
- ◆ Un scatola di controllo intuitivo di facile utilizzo.
- ◆ Un alloggiamento ABS ultrasensibile, con trattamento anti-UV e di facile manutenzione.
- ◆ Un dispositivo con certificazione CE.
- ◆ Studiata per essere silenziosa.

2. Descrizione

2.3 Caratteristiche tecniche

		O'Spa 30	O'Spa 50
Aria ⁽¹⁾ 26°C Acqua ⁽²⁾ 26°C	Potenza termica (kW)	3,0	5,02
	Consumo (kW)	0,58	0,97
	COP (Coeff. di prestazione)	5,15	5,2
Aria ⁽¹⁾ 15°C Acqua ⁽²⁾ 26°C	Potenza termica (kW)	2,0	4,03
	Consumo (kW)	0,5	1
	COP (Coeff. di prestazione)	4	4,05
Aria ⁽¹⁾ 5°C Acqua ⁽²⁾ 38°C	Potenza termica (kW)	1,35	2,36
	Consumo (kW)	0,67	0,89
	COP (Coeff. di prestazione)	2,06	2,65
Aria ⁽¹⁾ 15°C Acqua ⁽²⁾ 38°C	Potenza termica (kW)	1,80	3,3
	Consumo (kW)	0,65	1,1
	COP (Coeff. di prestazione)	2,77	3
Aria ⁽¹⁾ 35°C Acqua ⁽²⁾ 27°C	Potenza refrigerante (kW)	1,46	2,99
	Consumo (kW)	0,53	1
	EER	2,75	2,99
Alimentazione	Monofase 220-240V ~ 50Hz		
Potenza massima (kW)	0,7	1,35	
Corrente massima (A)	3,11	5,99	
Intervallo di temperatura di riscaldamento	10°C~40°C		
Intervallo di funzionamento	-15°C~43°C		
Dimensioni dell'apparecchio L×L×A (mm)	440*350*430	440*350*430	
Peso dell'apparecchio (kg)	26	32	
Livello di pressione sonora a 10m (dBA) ⁽³⁾	< 30	< 32	
Raccordo idraulico (mm)	PVC 32/38 mm		
Scambiatore di calore	Serbatoio in PVC e serpentina in titanio		
Portata d'acqua min. (m ³ /ora)	1,30	2,16	
Tipo di compressore	Rotativo		
Refrigerante	R32		
Indice IP	IPX4		
Perdita di carico (mCE)	1,2	1,2	
Pannello di controllo	Pannello di controllo digitale		
Modalità	Riscaldamento / Raffreddamento / Automatico		

Le caratteristiche tecniche delle nostre pompe di calore sono fornite a titolo indicativo. Ci riserviamo il diritto di modificarle senza preavviso.

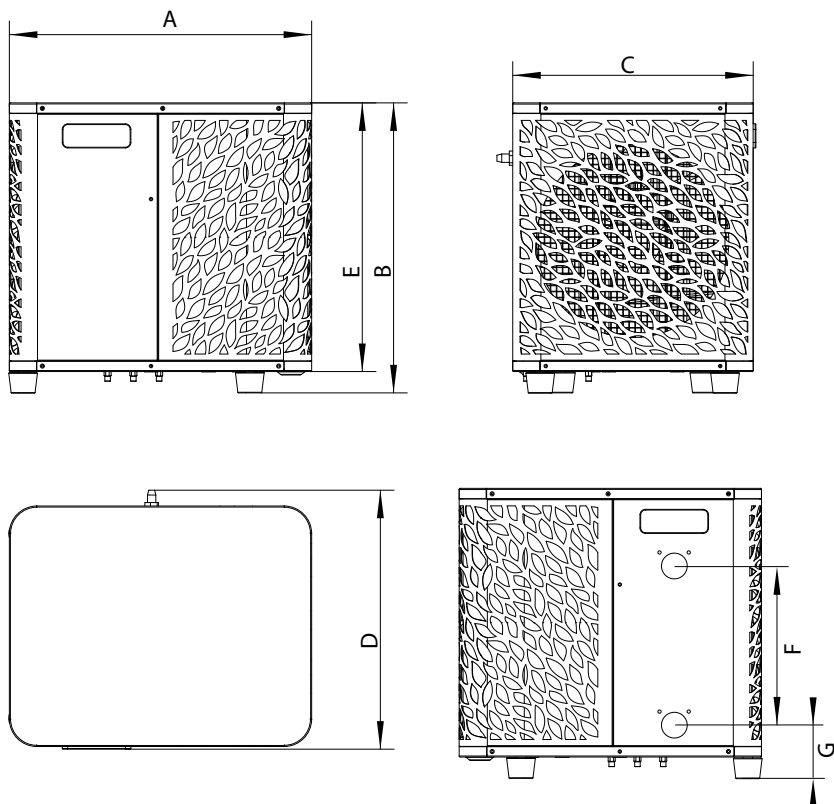
¹ Temperatura ambiente dell'aria

² Temperatura iniziale dell'acqua

³ Rumore e a 10 m secondo le Direttive EN ISO 3741 e EN ISO 354

2. Descrizione

2.4 Dimensioni dell'apparecchio

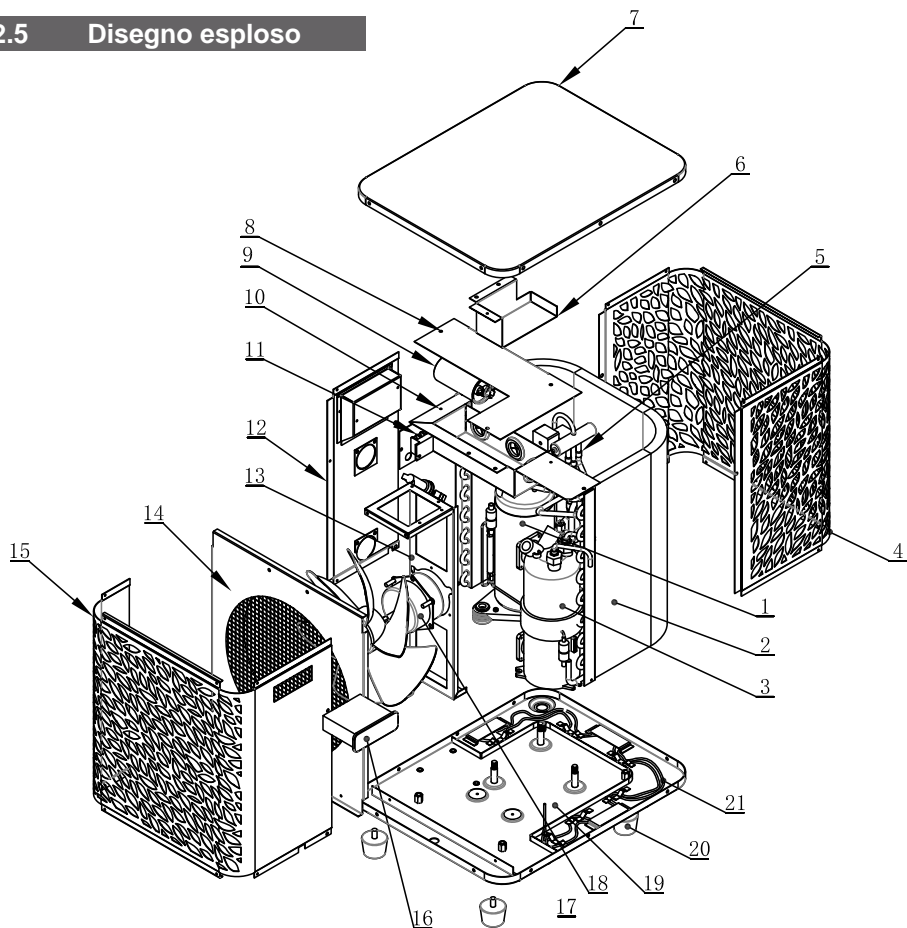


Dimensioni in mm

	O'Spa 30	O'Spa 50
A	440	440
B	430	430
C	350	350
D	375	375
E	400	400
F	180	180
G	68,7	68,7

2. Descrizione

2.5 Disegno esploso



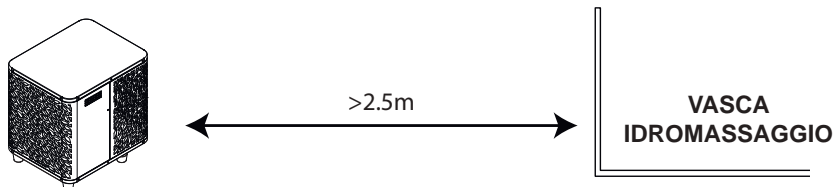
- | | |
|--------------------------------------|---------------------------------|
| 1. Compressore | 12. Pannello laterale |
| 2. Evaporatore | 13. Supporto del ventilatore |
| 3. Scambiatore di calore | 14. Pannello anteriore interno |
| 4. Pannello posteriore | 15. Pannello anteriore esterno |
| 5. Valvola a quattro vie | 16. Pannello di controllo + PCB |
| 6. Scatola del pannello di controllo | 17. Pala del ventilatore |
| 7. Coperchio superiore | 18. Motore del ventilatore |
| 8. Coperchio della morsettiera | 19. Piastra di base |
| 9. Condensatore del compressore | 20. Piedini in gomma |
| 10. Morsettiera | 21. Riscaldatore elettronico |
| 11. Collegamento elettrico | |

3. Installazione

La pompa di calore richiede solo il collegamento al circuito idraulico e un alimentazione elettrica

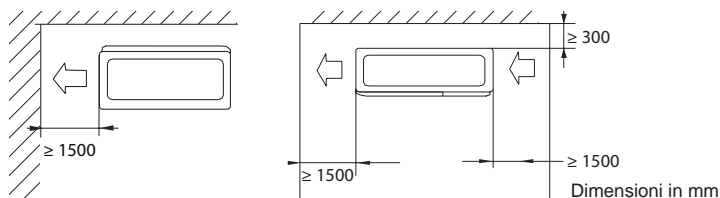
3.1 Ubicazione

La pompa di calore deve essere posizionata ad almeno 2,5 metri dalla piscina.



Rispettare le seguenti regole per scegliere l'ubicazione della pompa di calore

1. Il luogo in cui verrà posto l'apparecchio deve essere facilmente accessibile per agevolare l'utilizzo e la manutenzione.
2. L'apparecchio deve essere installato al suolo e, preferibilmente, fissato su una superficie piana di cemento livellata. Assicurarsi che la superficie sia sufficientemente stabile e che possa sostenere il peso dell'apparecchio.
3. Controllare che l'apparecchio sia correttamente ventilato, che la bocchetta di uscita dell'aria non sia diretta verso le finestre degli edifici limitrofi e che non sia possibile il ritorno dell'aria di scarico. Inoltre, lasciare uno spazio sufficiente intorno all'apparecchio per le operazioni di assistenza e manutenzione.
4. L'apparecchio non deve essere installato in un ambiente esposto a olio, gas infiammabili, prodotti corrosivi, composti solforosi o vicino ad apparecchi ad alta frequenza.
5. Per evitare di disturbare i vicini, installare l'apparecchio in modo che sia orientato verso la zona meno sensibile al rumore.
6. Per evitare di disturbare i vicini, installare l'apparecchio in modo che sia orientato verso la zona meno sensibile al rumore.
7. Tenere l'apparecchio quanto più fuori possibile dalla portata dei bambini.



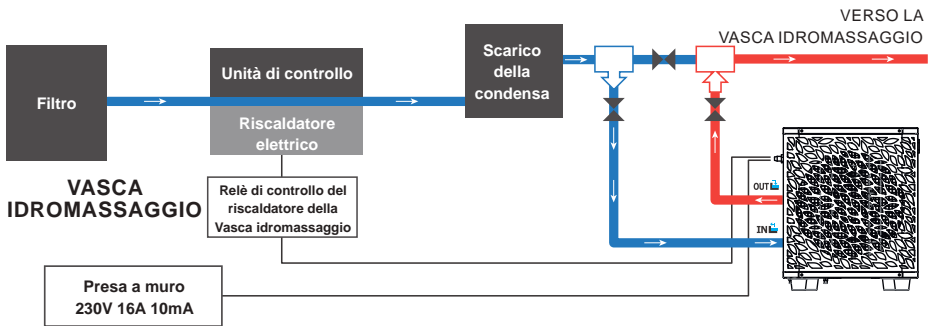
Non collocare nulla a meno di 1,50 m davanti alla pompa di calore.

Lasciare almeno 30 cm di spazio vuoto ai lati e sul retro della pompa di calore.

Non lasciare ostacoli sopra o davanti all'apparecchio!

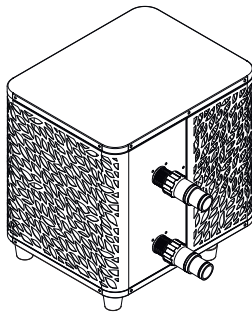
3. Installazione

3.2 Schema di installazione



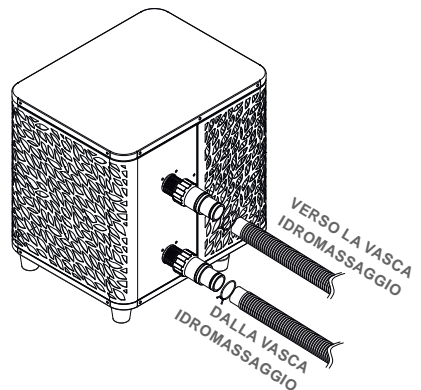
Il filtro a monte della pompa di calore deve essere pulito regolarmente affinché l'acqua del circuito sia pulita e per evitare problemi di funzionamento dovuti alla sporcizia o all'intasamento del filtro.

3.3 Raccordo idraulico



Fase 1

Avvitare i raccordi sulla pompa di calore



Fase 2

Collegare i tubi di ingresso e di uscita d'acqua

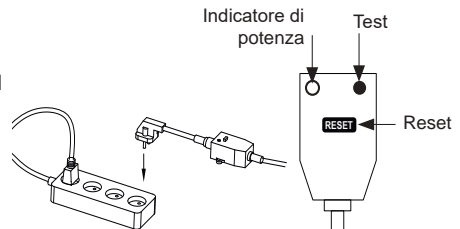
3.4 Raccordo elettrico

La presa elettrica della pompa di calore incorpora un interruttore differenziale da 10 mA.

Verificare regolarmente il corretto funzionamento. In caso di successivi inneschi o dubbi, contattare il Servizio Post-Vendita.

Prima di collegare la pompa di calore, assicurarsi che la presa elettrica sia correttamente messa a terra.

Premere RESET per accendere la pompa di calore O'SPA. L'indicatore di alimentazione si accende in rosso: la pompa di calore è accesa.



3. Installazione

3.5 Funzionamento

Condizioni di utilizzo

Affinché la pompa di calore funzioni normalmente, la temperatura dell'aria ambiente deve essere compresa tra 10°C e 43°C se utilizzata da sola, o tra -15°C e 10°C se utilizzata con il riscaldatore della VASCA IDROMASSAGGIO.

Raccomandazioni prima dell'avvio

Prima di attivare la pompa di calore:

- Verificare che l'unità sia ben stabile.
- Controllare che l'impianto elettrico funzioni correttamente.
- Verificare che le connessioni idrauliche siano ben salde e che non siano presenti perdite di acqua.
- Rimuovere eventuali oggetti o strumenti non necessari che si trovano in prossimità dell'unità.

Funzionamento

1. Scollegare l'apparecchio dall'alimentazione elettrica.
2. Attivare la pompa del filtro.
3. Attivare la protezione dell'alimentazione dell'unità (interruttore differenziale situato sul cavo di alimentazione).
4. Attivare la pompa di calore.
5. Selezionare la temperatura desiderata utilizzando una delle modalità del pannello di controllo.
6. Il compressore della pompa di calore si avvia dopo alcuni istanti.

È sufficiente attendere finché non viene raggiunta la temperatura richiesta.



AVVERTENZA: In condizioni normali, una pompa di calore idonea può riscaldare l'acqua in una piscina di 1-2 °C al giorno. Pertanto, quando la pompa funziona, è abbastanza normale non avvertire alcuna differenza di temperatura all'uscita del circuito.

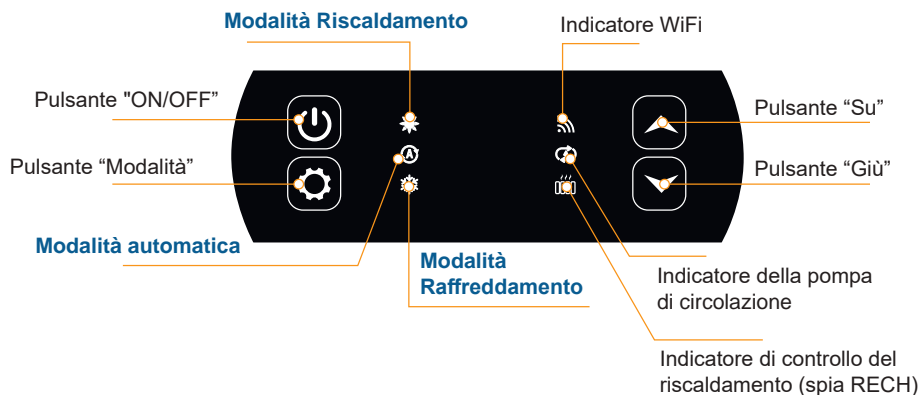
Una piscina riscaldata deve essere coperta e isolata per evitare la dispersione del calore.

Buono a sapersi: riavvio dopo un'interruzione di corrente

Dopo un'interruzione di corrente o uno spegnimento anomalo, riaccendendo l'alimentazione, il sistema si trova in modalità standby. Ripristinare la spina differenziale e accendere la pompa di calore.

4. Utilizzo

4.1 Pannello di controllo



4.2 Modalità Riscaldamento/ Raffreddamento / Automatica



Prima dell'avvio, assicurarsi che la pompa di filtrazione sia in funzione e che l'acqua circoli attraverso la pompa di calore.

Prima di configurare la temperatura impostata bisogna scegliere la modalità di funzionamento.



Modalità Riscaldamento

Scegliere questa modalità di riscaldamento affinché la pompa di calore l'acqua della vostra piscina.



Modalità Raffreddamento

Scegliere questa modalità di raffreddamento affinché la pompa di calore raffreddi l'acqua della vostra piscina.



Modalità automatica

Scegliere questa modalità automatica per la pompa di calore per cambiare modalità in modo intelligente.

4. Utilizzo

4.3 Panoramica delle altre funzionalità

Le spie a destra del pannello di controllo indicano le altre funzioni della pompa di calore O'SPA.



Indicatore WiFi

Mostra lo stato della connessione Wi-Fi.
Lampeggia durante l'accoppiamento (vedere § 4.9 "Accoppiamento della pompa di calore"). Rimane acceso quando la connessione è stabilita.



Indicatore della pompa di circolazione

Si accende quando la pompa di circolazione è attiva:

- Illuminazione fissa in modalità automatica,
- Luce lampeggiante in modalità manuale.



Indicatore di controllo del riscaldamento




L'indicatore RECH è acceso quando il riscaldatore è attivo:

- Illuminazione fissa in modalità automatica,
- Luce lampeggiante in modalità manuale.

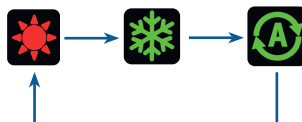
4.4 Scelta della modalità di funzionamento della pompa di calore

Per impostazione predefinita, la pompa di calore è in modalità riscaldamento.

Per modificare la modalità di utilizzo, a pompa di calore in ON:

- Premere il pulsante  per 3 secondi, la pompa di calore passerà quindi al raffreddamento.
- Premere nuovamente il pulsante  3 secondi, la pompa di calore passerà quindi alla modalità automatica.
- Premere nuovamente il pulsante  per 3 secondi, la pompa di calore passerà quindi al riscaldamento.

Le diverse modalità formano quindi un ciclo:



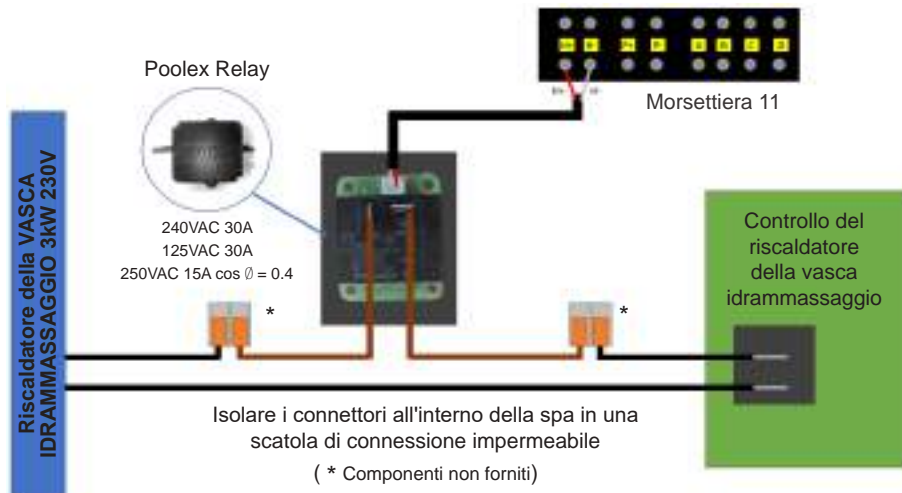
Buono a sapersi:

La pompa di calore potrebbe impiegare alcuni minuti per cambiare modalità operativa al fine di mantenere la circolazione del refrigerante.

La temperatura massima di riferimento è di 40°C.

4. Utilizzo

4.5 Utilizzo del relè di controllo del riscaldatore della SPA



Il sistema di controllo SPAWER del riscaldatore della VASCA IDRAMASSAGGIO è costituito da un relè di potenza (230V50Hz / 20A) che si collega al cavo di fase del riscaldatore (tra l'uscita del controller del riscaldatore della SPA e il riscaldatore stesso).

Questo relè è controllato dalla centralina della pompa di calore in modo automatico o manuale (boost).


Inoltre, affinché il sistema funzioni correttamente, è imperativo impostare la temperatura desiderata dell'acqua della SPA al massimo sulla schermata di controllo della SPA (Es: 38°), quindi l'impostazione della temperatura effettiva verrà ora effettuata sulla pompa di calore o tramite l'applicazione per smartphone.

- In modalità riscaldatore automatico della vasca idromassaggio: Quando le condizioni meteorologiche diventano difficili per la pompa di calore (parametro C26: temperatura esterna inferiore a 15°C per impostazione predefinita; regolabile da 0 a 20°C) e la temperatura desiderata per il bagno è superiore di 5°C rispetto alla temperatura dell'acqua misurata (parametro C27), viene attivato il relè di controllo del riscaldatore. Così il riscaldamento utilizza il riscaldatore elettrico della spa oltre alla pompa di calore per raggiungere la temperatura desiderata.

- In modalità riscaldatore spa manuale: Indipendentemente dalle condizioni atmosferiche, non appena la differenza di temperatura tra il set point e la misura è maggiore di 2°C (parametro C28), il relè viene attivato. Così il riscaldamento utilizza il riscaldatore elettrico della spa oltre alla pompa di calore per raggiungere la temperatura desiderata.

Per informazione, in modalità automatica o raffreddamento, l'opzione di controllo del riscaldatore è inattiva, funziona solo in modalità riscaldamento.

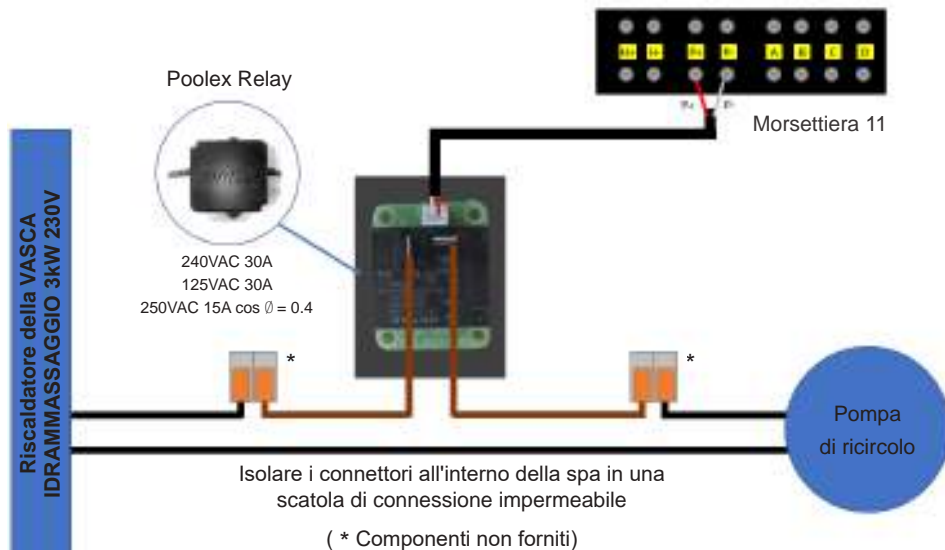
Per utilizzare questo relè:

Impostare il parametro **C32 = 1** per abilitare il controllo. (vedi pagina 21 impostazioni avanzate). Quando la pompa di calore è accesa in modalità riscaldamento (o in modalità automatica e riscaldamento attivato): premere il pulsante  per 3 secondi per passare da una modalità all'altra (automatica o manuale).

In modalità automatica, la spia (RECH) è fissa. In modalità manuale, la spia (RECH) lampeggia.

4. Utilizzo

4.6 Utilizzo del relè di controllo della pompa di ricircolo (opzionale)



Questo relè è controllato dal controllore elettronico della pompa di calore in modo automatico o manuale.

Inoltre, per il corretto funzionamento dell'impianto, è indispensabile scegliere una pompa di


circolazione con una portata minima da 1,2 m³/h a 3 m³/h (da determinare in base alla pompa scelta).

In modalità automatica: Ogni 60min (tempo regolabile da 30 a 90min parametro C31), il relè interviene per comandare la pompa di circolazione durante il tempo di verifica temperatura. E se necessario il controllore attiva la pompa di calore per raggiungere il setpoint, poi il relè pompa rimarrà attivo fino al.

raggiungimento del setpoint poi riprenderà il suo ciclo di verifica ogni 60 min (tempo regolabile da 30 a 90min parametro C31).

In modalità manuale: Il relè della pompa sarà sempre attivo e la pompa funzionerà 24 ore al giorno.

Per utilizzare questo relè:

Impostare il parametro **C30** = 1 per abilitare il controllo. (vedi pagina 21 impostazioni avanzate). Se necessario, regolare l'intervallo di tempo del parametro C31 (regolabile da 30 a 90 minuti). Quando l'unità è spenta: premere  per 3 secondi per passare dalla modalità automatica a quella manuale e viceversa.

In modalità automatica, la spia pompa è fissa. In modalità manuale, la spia pompa lampeggia.

4. Utilizzo

4.7 Download & Installazione dell'applicazione «Smart Life»

Informazioni sull'applicazione Smart Life:

Il controllo a distanza della vostra pompa di calore necessita la creazione di un account "Smart Life".

L'applicazione "Smart Life" consente di controllare a distanza i vostri apparecchi domestici, ovunque voi siate. Potete aggiungere e controllare più dispositivi contemporaneamente.

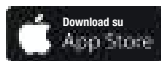
- Anche compatibile con Amazon Echo e Google Home (a seconda dei paesi).
- I dispositivi impostati possono essere condivisi con altri account «Smart Life».
- Ricevere avvisi operativi in tempo reale.
- Creare scenari con più dispositivi, in funzione dei dati meteo dell'applicazione (geolocalizzazione indispensabile).

Per ulteriori informazioni, visitare la sezione «Aiuto» dell'applicazione «Smart Life»

L'applicazione e i servizi «Smart Life» sono forniti dalla società Hangzhou Tuya Technology. La società Poolstar, proprietaria e distributrice del marchio Poolex, non potrà essere ritenuta responsabile del funzionamento dell'applicazione "Smart Life". La società Poolstar non può visualizzare il vostro account "Smart Life".

iOS :

Per scaricare l'applicazione, scannerizzate o cercate «Smart Life» sull'App Store:



Attenzione: controllare la compatibilità del vostro telefono e la versione del vostro sistema operativo prima di installare l'applicazione.

Android:

Per scaricare l'applicazione, scannerizzate o cercate «Smart Life» su Google Play:



Attenzione: controllare la compatibilità del vostro telefono e la versione del vostro sistema operativo prima di installare l'applicazione.

4. Utilizzo

4.8 Configurazione dell'applicazione

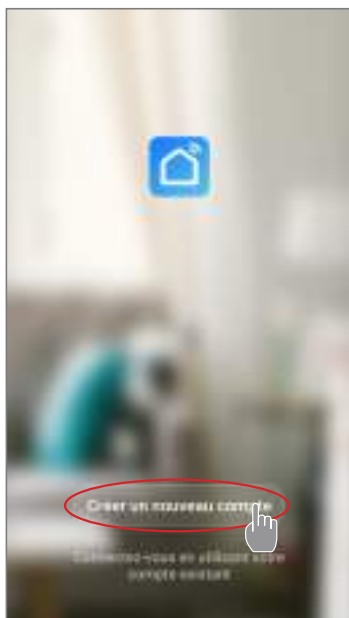


AVVERTENZA: Prima d'iniziare, assicuratevi di aver scaricato l'applicazione «Smart Life», di essere connessi alla vostra rete Wi-Fi locale e che la pompa di calore sia alimentata elettricamente e che sia in funzione.

Il controllo a distanza della vostra pompa di calore necessita la creazione di un account "Smart Life". Se disponete già di un account «Smart Life», effettuare il login e procedere direttamente alla fase 3.

Passo 1: Premete su «Creare un nuovo account» e selezionate la modalità di registrazione «E-mail» o «Telefono», vi verrà inviato un codice di verifica..

Inserite il vostro indirizzo e-mail o numero di telefono e cliccate su «Ottenere il codice di verifica».

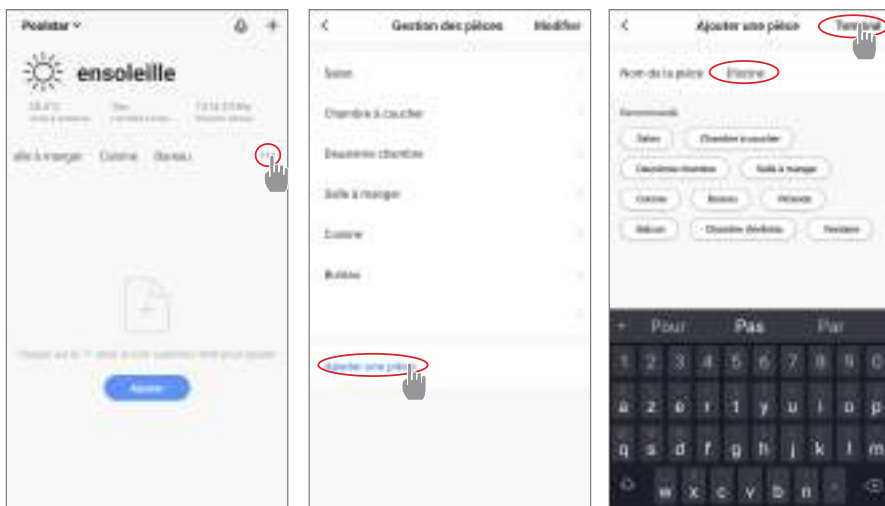


Passo 2: Inserite il codice di verifica ricevuto via e-mail o telefono per convalidare il vostro account.

Congratulazioni, ora fate parte della community «Smart Life».

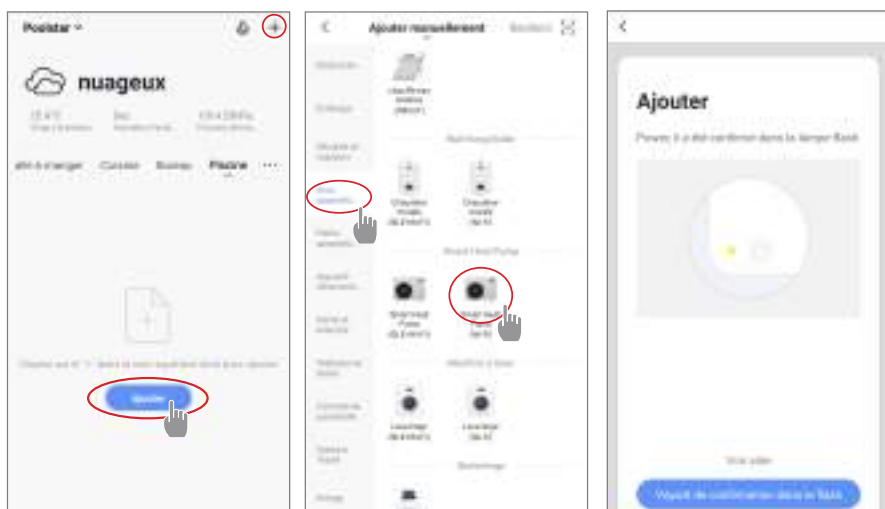
4. Utilizzo

Passo 3 (consigliato): Aggiungete un elemento premendo «...», quindi premete «Aggiungere un elemento», inserire ora il nome dell'elemento da aggiungere (ad esempio «piscina»), quindi premere «Fine».



Passo 4: Aggiungete ora un apparecchio al vostro elemento «Piscina»:

Premete «Aggiungere» o su «+» e poi «Grandi apparecchi...» e poi «Scaldabagno», a questo punto, lasciate il vostro smartphone sulla schermata «Aggiungere» e passate alla fase di accoppiamento con il pannello dei comandi.



4. Utilizzo

4.9 Associazione della pompa di calore

Passo 1: Ora avvia l'associazione.

Scegliere la rete WiFi della vostra abitazione, inserire la password WiFi e premere "Conferma".

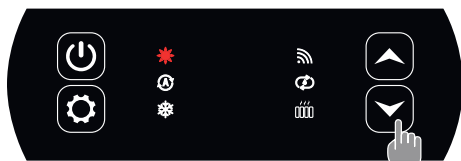



AVVERTENZA: L'applicazione "Smart Life" supporta solo le reti WiFi da 2,4 GHz.

Se la tua rete WiFi utilizza la frequenza di 5 GHz, accedi all'interfaccia della rete Wi-Fi domestica per creare una seconda rete WiFi a 2,4 GHz (disponibile per la maggior parte di Internet Box, router e punto di accesso WiFi).

Passo 2: Attiva la modalità di accoppiamento sulla pompa di calore in base alla seguente procedura:

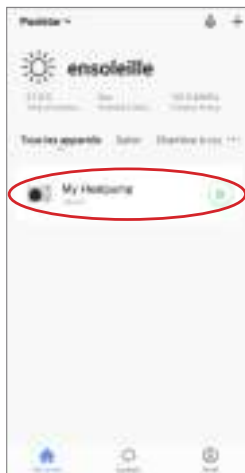
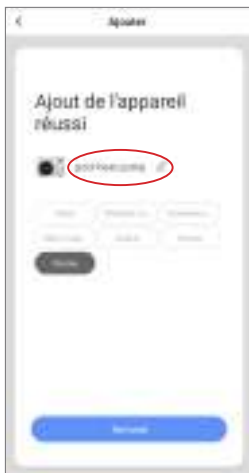
La procedura dipende dal modello della vostra scatola di comando.



Quando la pompa di calore è accesa, premere  per 5 secondi per avviare l'accoppiamento WiFi. Il logo WiFi lampeggia.

L'accoppiamento è riuscito, il logo "WiFi" rimane fisso, puoi rinominare la tua pompa di calore Poolux quindi premere «Fine».

Congratulazioni, ora la vostra pompa di calore può essere controllata dal vostro smartphone.

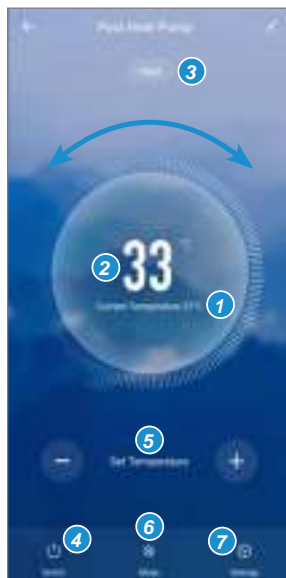


4. Utilizzo

4.10 Comando

Presentazione dell'interfaccia utente

- 1 Temperatura acqua
- 2 Temperatura acqua
- 3 Modalità operativa
- 4 Accendere/spegnere la pompa di calore
- 5 Cambiare la temperatura
- 6 Cambiare la modalità di funzionamento
- 7 Configurazione degli intervalli di funzionamento



Scelta della modalità di funzionamento della pompa di calore

È possibile scegliere tra la Modalità Automatica (Auto), Riscaldamento (Heating) o Raffreddamento (Cooling).



Modalità disponibili

- Automatico
- Raffreddamento
- Riscaldamento

4. Utilizzo

Presentazione dei parametri



Attivazione della modalità manuale (o automatica) per il riscaldatore della vasca idromassaggio

Attivazione della modalità manuale (o automatica) per la pompa opzionale

Timer

Configurare gli intervalli di funzionamento della pompa di calore

Passo 1: Creare un programma orario, scegliere l'ora, il giorno o i giorni della settimana interessati e l'azione (attivare o disattivare), quindi salvare.



Passo 2: Per eliminare un intervallo di tempo, premete a lungo quest'ultimo.

4. Utilizzo

4.11 Valori di stato

I valori del sistema possono essere controllati e regolati tramite la centralina di controllo seguendo la procedura seguente.

Passo 1: Premere  per arrivare alla modalità di verifica delle impostazioni.

Passo 2: Premere  e  per vedere le impostazioni.

Passo 3: Premere  per selezionare il parametro da verificare.

Tabella delle impostazioni

Parametri	Indicazione	Intervallo di regolazione	Commento
D0	Temperatura ambiente	-20°C-80°C	Valore misurato
D1	Temperatura di ingresso dell'acqua	-20°C-80°C	Valore misurato
D2	Temperatura di uscita dell'acqua	-20°C-140°C	Valore misurato
D3	Temperatura dello scambiatore	-20°C-80°C	Valore misurato
D4	Compressore	ON/OFF	Valore misurato
D5	Ventilatore	ON/OFF	Valore misurato
D6	Valvola a quattro vie	ON/OFF	Valore misurato
D7	Valvola di alta pressione	--	
D8	Valvola di bassa pressione	ON/OFF	Valore misurato
D9	Sensore di portata	--	

4. Utilizzo

4.12 Impostazioni avanzate




AVVERTENZA: Questa operazione serve a facilitare l'assistenza e gli interventi di riparazione futuri. Le impostazioni predefinite devono essere modificate esclusivamente da un professionista con esperienza.

Parametri del sistema possono essere controllati e regolati tramite la centralina di controllo seguendo la procedura seguente.

Si noti che alcuni parametri non possono essere modificati; per ulteriori informazioni, consultare la tabella dei parametri.

Passo 1: Spegnerne la pompa di calore.

Passo 2: Premere nuovamente  per 3 secondi per visualizzare le impostazioni.

Passo 3: Selezionare l'impostazione desiderata utilizzando le frecce su e giù.

Passo 4: Premere  per selezionare il parametro da regolare.

Passo 5: Premere  per salvare il nuovo valore.

Parametri	Indicazione	Intervallo di regolazione	Valore predefinito	Commento
C0	Setting inlet water temp in heating mode	15°C~40°C	38 °C	adjustable
C1	Water temp difference for restart in heating mode	1°C~10°C	3 °C	adjustable
C2	Auto restart (0-without, 1-with)	0~1	1	adjustable
C3	Protection setting for too high discharge temp	30°C~120°C	110 °C	adjustable
C4	Max. inlet water setting temp in heating mode	30°C~60°C	40 °C	adjustable
C5	Min. inlet water setting temp in heating mode	5°C~30°C	15 °C	adjustable
C6	Difference water temp to stop in heating mode	0°C~18°C	0	adjustable
C7	Setting inlet water temp in cooling mode	7°C~30°C	26 °C	adjustable
C8	Water temp difference for restart in cooling mode	0°C~18°C	3 °C	adjustable
C9	Difference water temp to stop in cooling mode	0°C~18°C	0	adjustable
C10	Max. inlet water setting temp in cooling mode	20°C~35°C	30 °C	adjustable
C11	Min. inlet water setting temp in cooling mode	2°C~18°C	7 °C	adjustable
C12	Protection setting for too low ambient temp	-25~20°C	-7°C*	adjustable
C13	Protection setting for too high ambient temp	35~60°C	42 °C	adjustable
C14	Protection temp difference for ambient temp	1~10°C	1 °C	adjustable
C26	AUX turn On ambient temp in heater Auto mode	0°C~20°C	15	adjustable
C27	AUX water temp difference for restart in heater Auto mode	1~5 °C	5	adjustable
C28	AUX water temp difference for restart in Manual mode	1~5 °C	2	adjustable
C29	Setting inlet water temp in Auto mode	7°C~40°C	38 °C	adjustable
C30	PUMP parameter	0 (deactivated) /1 (activated)	0	adjustable
C31	PUMP working interval of time	30~90 min	60 min	adjustable
C32	AUX parameter	0 (deactivated) /1 (activated)	1	adjustable
H0	Defrosting mode activation timer	1~240 min	45 min	adjustable
H1	Defrosting mode max. duration	1~25 min	8 min	adjustable
H2	Defrosting exit coil temp	1~25 °C	12 °C	adjustable
H3	Defrosting entry coil temp	-20~20 °C	-1 °C	adjustable
H4	Temp difference between defrosting entry ambient temp and coil temp	0~15 °C	5 °C	adjustable
H5	Min. Ambient temp to entry defrosting	0~20 °C	20 °C	adjustable
P1	CN6 function selection	0 : no function 1 : high pressure switch (reserved) 2 : water flow switch (reserved) 3 : in.grip function	3	

In modalità OFF, premendo  per 5 secondi si ripristinano i parametri alle impostazioni di fabbrica.

5. Manutenzione e assistenza

5.1 Manutenzione, assistenza e sbrinamen



AVVERTENZA: Prima di eseguire interventi di manutenzione sull'unità, assicurarsi di aver scollegato l'alimentazione elettrica.

Pulizia

L'involucro della pompa di calore deve essere pulito con un panno umido. L'utilizzo di detergenti o di altri prodotti potrebbe degradare la superficie della scatola e alterarne le proprietà.

L'evaporatore sul retro della pompa di calore deve essere pulito attentamente con un aspirapolvere con spazzole morbide.

Manutenzione annuale

Almeno una volta all'anno, è necessario che un professionista qualificato effettui le seguenti operazioni.

Eeguire i controlli di sicurezza.

Verificare l'integrità del cablaggio elettrico.

Verificare i collegamenti di messa a terra.

Rimessaggio invernale

Vostra pompa di calore è progettata per funzionare in tutte le condizioni atmosferiche. Tuttavia, se si sta svernando vostra vasca idrammassaggio, non è consigliabile lasciare la pompa di calore all'esterno per lunghi periodi (ad esempio in inverno). Dopo aver svuotato la vasca idrammassaggio per l'inverno, smontare la pompa di calore e conservarla in un luogo pulito e asciutto.

6. Riparazioni



AVVERTENZA: In condizioni normali, una pompa di calore idonea può riscaldare l'acqua in una piscina di 1-2 °C al giorno. Pertanto, quando la pompa funziona, è abbastanza normale non avvertire alcuna differenza di temperatura all'uscita del circuito.

Una piscina riscaldata deve essere coperta e isolata per evitare la dispersione del calore.

6.1 Guasti ed errori

In caso di problemi, sullo schermo della pompa di calore compaiono il codice di anomalia al posto dell'indicazione della temperatura. Consultare la tabella seguente per individuare le possibili cause di un guasto e intraprendere le azioni necessarie.

Codice	Nome del difetto	Azione
E00	Ambient temp too high or too low Temperatura dell'aria troppo calda o troppo fredda	Shutdown protection
E01	Inlet water temp sensor failure Guasto del sensore della temperatura di entrata dell'acqua	Shutdown protection
E02	Ambient temp sensor failure Guasto del sensore della temperatura ambiente	Shutdown protection
E03	Too high discharge gas temp Temperatura del gas troppo alta	Shutdown protection
E04	Discharge temp sensor failure Guasto del sensore della temperatura di scarico	Shutdown protection
E05	Coil temp sensor failure Guasto del sensore della temperatura della bobina	Shutdown protection
EL	Low pressure protection Protezione bassa pressione	Shutdown protection
EH	High pressure protection Protezione alta pressione	Shutdown protection
E06	Water flow protection Protezione contro il flusso dell'acqua	Shutdown protection

7. Garanzia

7.1 Condizioni generali di garanzia

La garanzia offerta da Poolstar al proprietario originale copre materiali e difetti di produzione della pompa di calore Poolex O'Spa per un periodo di **due (2) anni**.

La data di entrata in vigore della garanzia é la data di prima fatturazione.

La garanzia non si applica nei seguenti casi:

- Malfunzionamento o danni derivanti da installazione, utilizzo o riparazione non conformi alle istruzioni di sicurezza.
- Malfunzionamento o danni derivanti da agenti chimici non idonei alla piscina.
- Malfunzionamento o danni derivanti da condizioni non idonee agli scopi di utilizzo dell'apparecchiatura.
- Danni derivanti da negligenza, incidenti o cause di forza maggiore.
- Malfunzionamento o danni derivanti dall'utilizzo di accessori non autorizzati.

Le riparazioni effettuate durante il periodo di garanzia devono essere approvate prima di essere eseguite da un tecnico autorizzato. La garanzia diventa nulla o viene invalidata se la riparazione dell'apparecchiatura viene eseguita da una persona non autorizzata da Poolstar.

Le parti coperte da garanzia devono essere sostituite o riparate a discrezione di Poolstar. Le parti difettose devono essere restituite alle nostre officine per essere coperte durante il periodo di garanzia. La garanzia non copre i costi di manodopera o le sostituzioni non autorizzate. La restituzione della parte difettosa non è coperta dalla garanzia.

Gentile Signora/ Gentile Signore,

**Una domanda? Un problema? O semplicemente registra il suo
garanzia, trovaci sul nostro sito:**

<https://assistenza.poolstar.fr/>

La ringraziamo per la Sua fiducia
e Le auguriamo una buona nuotata.

I suoi dati possono essere trattati in conformità al Data Protection Act del 6 gennaio 1978
e non saranno divulgati a terzi.

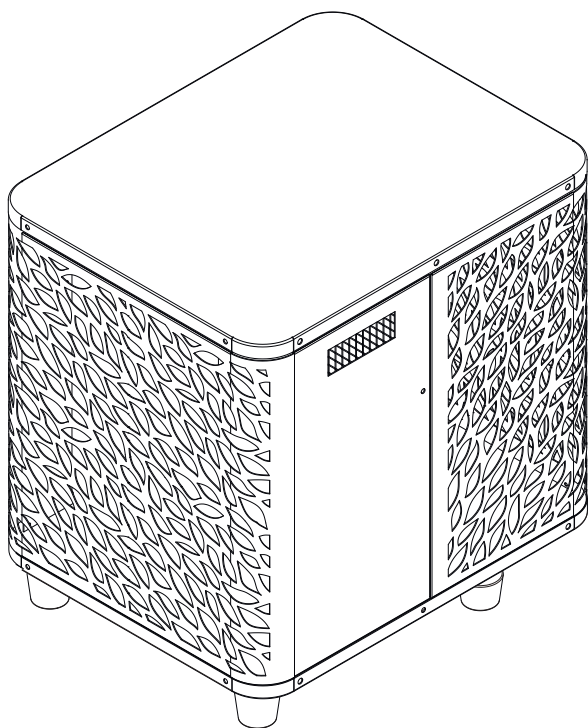
Acknowledgements

Dear customer,

Thank you for your purchase and your trust in our products.

Our products are the result of years of research in the design and manufacture of heat pumps for pools. Our goal is to deliver high-quality products with exceptional performance.

We took great care to put together this manual so you can get the most out of your Poolex heat pump.





PLEASE READ CAREFULLY



These installation instructions form an integral part of the product.
They must be provided to the installer and kept in a safe place by the user.

If you lose this manual, please visit our website:

www.poolex.fr

The indications and warnings contained in this manual should be carefully read and understood as they provide important information regarding the safe handling and operation of the heat pump. Keep this manual handy for future reference.

Installation must be performed by a qualified professional in accordance with regulations in force and the manufacturer's instructions. Errors made during installation can cause physical injuries to people and animals, as well as mechanical damage for which the manufacturer shall not be held liable.

After unpacking the heat pump, please check the contents for any signs of damage.

Before plugging in the heat pump, ensure that the instructions provided in this manual are compatible with the actual installation conditions and do not exceed the maximum authorised limits for the product in question.

In the event of a defect and/or malfunction of the heat pump, electrical power must be shut off and no attempts to repair the fault should be made.

Repairs must be carried out by an authorised technician using original spare parts. Non-compliance with the aforementioned clauses can negatively impact the safe operation of the heat pump.

In order to guarantee the efficiency and ensure the proper functioning of the heat pump, it must be regularly maintained in accordance with the instructions provided.

In the event the heat pump is sold or transferred to a third party, please ensure that all technical documentation is given to the new owner alongside the equipment.

This heat pump has been designed to only heat the water of a swimming pool. Any other use is considered inappropriate, incorrect and potentially dangerous.

All contractual and extra-contractual liability on the part of the manufacturer / distributor shall be considered null and void in the event of damage caused by errors in installation or operation, or due to non-compliance with the instructions provided in this manual, or the standards in force for the installation of equipment discussed in this document.

Contents

1.	General information	4
1.1	General terms and conditions of delivery	4
1.2	Safety instructions	4
1.3	Water treatment	5
1.4	Operating limits	6
2.	Description	7
2.1	Package contents	7
2.2	General characteristics	7
2.3	Technical characteristics	8
2.4	Product dimensions	9
2.5	Exploded view	10
3.	Installation & operation	11
3.1	Location	11
3.2	Installation diagram	12
3.3	Hydraulic connections	12
3.4	Electrical connections	12
3.5	Operation	13
4.	Use	14
4.1	Control panel	14
4.2	Heating / Cooling / Automatic mode	14
4.3	Functions overview	15
4.4	Heat pump operating mode selector	15
4.5	Using the hot tub heater control relay	16
4.6	Using the hot tub circulation pump control relay	17
4.7	Downloading & installing the application	18
4.8	Setting up the application	19
4.9	Pairing the heat pump	21
4.10	Use	22
4.11	Status values	24
4.12	Advanced settings	25
5.	Maintenance and servicing	26
5.1	Maintenance, servicing and winterizing	26
6.	Repairs	27
6.1	Breakdown and faults	27
7.	Warranty	28
7.1	General warranty conditions	28
A.	Appendix	A
A.1	<i>Wiring diagram</i>	A

1. General information

1.1 General terms and conditions of delivery

All products and packaging, even those delivered carriage paid, travel at the risk of the recipient.

Persons responsible for accepting delivery of the device must perform a visual inspection to make a note of any damage that may have occurred during transportation (refrigeration circuit, casing, electric box, frame). Any damage occurring during transportation must be noted by the recipient on the delivery receipt of the carrier, and confirmed by registered post sent to the carrier within 48 hours.



The device must be stored and transported upright at all times, on a pallet, and in its original packaging. If the device has been transported in a horizontal position, please wait at least 24 hours prior to connecting it.

1.2 Safety instructions



WARNING: Please read carefully all safety instructions before using the device. As the instructions noted in this document are essential to your safety, please respect them carefully.

Installation and maintenance

Only a qualified person may undertake installation, start-up, servicing and repairs, in compliance with current standards.

Before operating or undertaking any work on the device (installation, start-up, use, servicing), the person responsible must be aware of all the instructions in the heat pump's installation manual as well as the technical specifications.

Under no circumstances install the equipment close to a source of heat, combustible materials or a building's air intake.

If installation is not in a location with restricted access, a heat pump protective grille must be fitted.

To avoid severe burns, do not walk on pipework during installation, repairs or maintenance.

To avoid severe burns, prior to any work on the refrigerant system, turn off the heat pump and wait several minutes before placing temperature and pressure sensors.

Check the refrigerant level when servicing the heat pump.

Check that the high and low pressure switches are correctly connected to the refrigerant system and that they turn off the electrical circuit if tripped during the equipment's annual leakage inspection.

Check that there is no trace of corrosion or oil stains around the refrigerant components.

1. General information

When in use

Do not touch the vent during operation due to the risk of serious injury.

Do not leave the heat pump within reach of children due to the risk of injury caused by the heat exchanger fins.

Never start the equipment if there is no water in the pool or if the circulating pump is stopped.

Check the water flow rate every month and clean the filter if necessary.

When cleaning

1. Switch off the power supply to the device.
2. Close the water inlet and outlet valves.
3. Do not place anything in the openings of the water or air inlets/outlets.
4. Do not spray the appliance with excessive amounts of water.

During repairs

Carry out work on the refrigerant system in accordance with current safety regulations.

Brazing should be performed by a qualified welder.

When replacing a defective refrigerant component, use only parts certified by our technical department.

When replacing pipework, only copper pipes conforming to Standard NF EN12735-1 may be used for repairs.

When pressure-testing to detect leaks:

- Use dehydrated nitrogen or a mixture of nitrogen and refrigerant.
- To avoid the risks of fire or explosion, never use oxygen or dry air.

The low and high side test pressure must not exceed 42 bar.

1.3 Water treatment

Poolex heat pumps for swimming pools can be used with all types of water treatment systems.

Nevertheless, it is essential that the treatment system (chlorine, pH, bromine and/or salt chlorinator metering pumps) is installed after the heat pump in the hydraulic circuit.

To avoid any deterioration to the heat pump, the water's pH must be maintained between 6.9 and 8.0.

1. General information

1.4 Operating limits

Your O'SPA heat pump's performance is at its optimal when outside temperature is between 10°C and 43°C.

When outside temperature is between -7°C and 10°C, the O'SPA heat pump is useful to maintain the temperature within the hot tub. However, it is not suitable to heat up your hot tub alone when outside temperature is below 10°C. As such, it is recommended to use it with the SPA heater control relay (see paragraph 4.5) during the cold season.

Your hot tub must be correctly insulated to enable the O'SPA heat pump to function in an optimal way.

- The tub must be insulated.
- The piping must be insulated.
- The hot tub must be equipped with an insulating cover.

2. Description

2.1 Package contents

At reception, please check that your package contains the following:

- A Poolex O'SPA heat pump
- 2x 1" (inch) to 32/38 mm hydraulic connections
- 2x stainless steel hose clamps
- 1x spa heater control relay
- 4x anti-vibration pads (directly mounted on the heat pump)
- This installation and operation manual

2.2 General characteristics

A Poolex heat pump has the following features:

- ◆ High performance with up to 80% energy savings compared to a conventional heating system.
- ◆ Clean, efficient and environmentally friendly R32 refrigerant.
- ◆ Reliable high output leading brand compressor.
- ◆ Wide hydrophilic aluminum evaporator for use at low temperatures.
- ◆ User-friendly intuitive control panel.
- ◆ Heavy duty shell, anti-UV treated and easy to maintain.
- ◆ CE certification.
- ◆ Designed to be silent.

2. Description

2.3 Technical characteristics

		O'Spa 30	O'Spa 50
Air ⁽¹⁾ 26°C Water ⁽²⁾ 26°C	Heating power (kW)	3.0	5.02
	Consumption (kW)	0.58	0.97
	COP (Coeff. Of performance)	5.15	5.2
Air ⁽¹⁾ 15°C Water ⁽²⁾ 26°C	Heating power (kW)	2.0	4.03
	Consumption (kW)	0.5	1
	COP (Coeff. Of performance)	4	4.05
Air ⁽¹⁾ 5°C Water ⁽²⁾ 38°C	Heating capacity (kW)	1.35	2.36
	Consumption (kW)	0.67	0.89
	COP (Coeff. Of performance)	2.06	2.65
Air ⁽¹⁾ 15°C Water ⁽²⁾ 38°C	Heating capacity (kW)	1.80	3.3
	Consumption (kW)	0.65	1.1
	COP (Coeff. Of performance)	2.77	3
Air ⁽¹⁾ 35°C Water ⁽²⁾ 27°C	Cooling capacity (kW)	1.46	2.99
	Consumption (kW)	0.53	1
	EER	2.75	2.99
Power supply	Single phase 220-240V ~ 50Hz		
Maximum power (kW)	0.7	1.35	
Maximum current (A)	3.11	5.99	
Heating temperature range	10°C~ 40°C		
Operating range	-15°C~ 43°C		
Unit dimensions L x W x H (mm)	440*350*430	440*350*430	
Unit weight (kg)	26	32	
Sound pressure level à 10m (dBA) ⁽³⁾	< 30	< 32	
Hydraulic connections (mm)	PVC 32/38 mm		
Heat exchanger	PVC tank and titanium heating coil		
Min. water flow rate (m³/h)	1.30	2.16	
Compressor type	Rotary		
Refrigerant	R32		
Protection rating	IPX4		
Load loss (mCE)	1.2	1.2	
Control panel	Digital-display control panel		
Mode	Heating/Cooling/Auto		

The technical specifications of our heat pumps are provided for information purposes only. We reserve the right to make changes without prior notice.

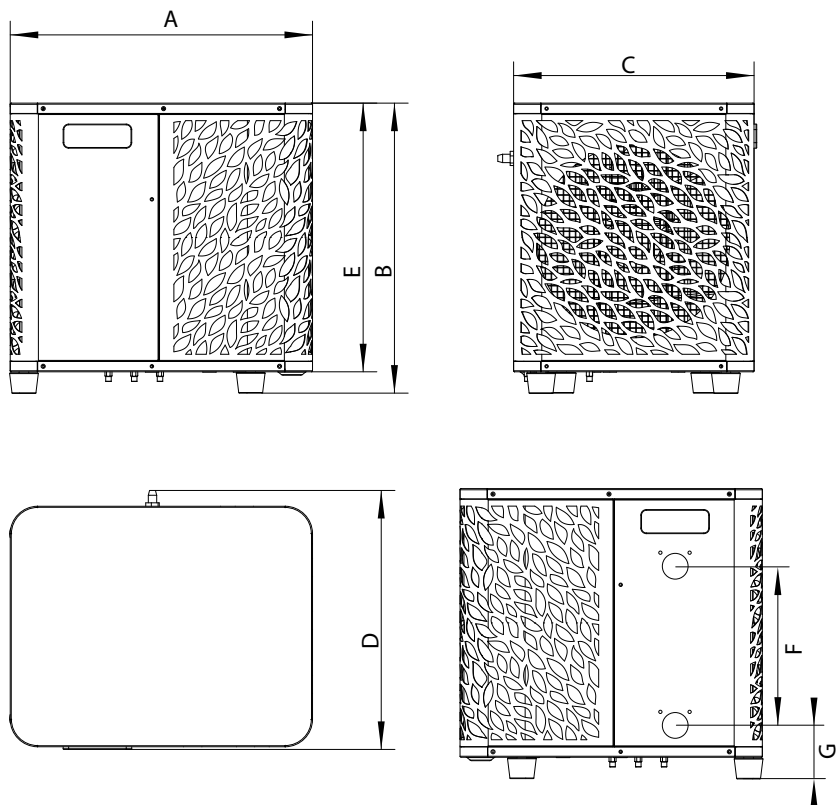
¹ Ambient air temperature

² Initial water temperature

³ Noise level at a distance of 10 m in accordance with international standards EN ISO 3741 and EN ISO 354

2. Description

2.4 Product dimensions

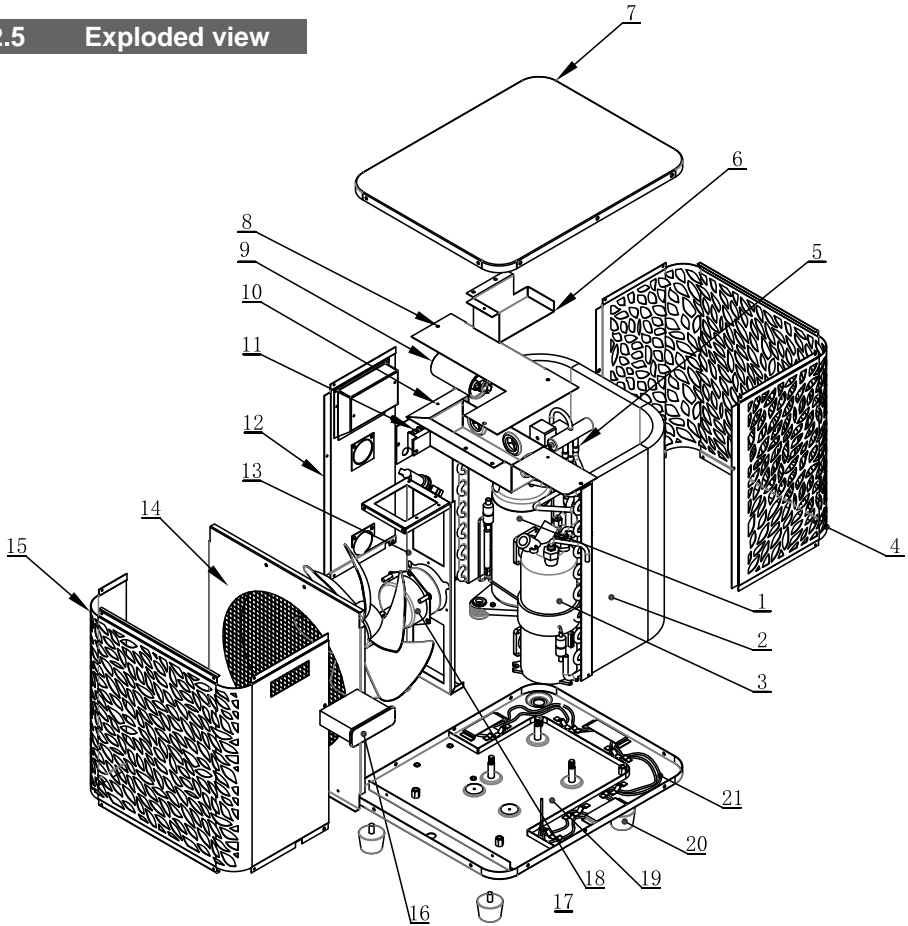


Dimensions in mm

	O'Spa 30	O'Spa 50
A	440	440
B	430	430
C	350	350
D	375	375
E	400	400
F	180	180
G	68.7	68.7

2. Description

2.5 Exploded view



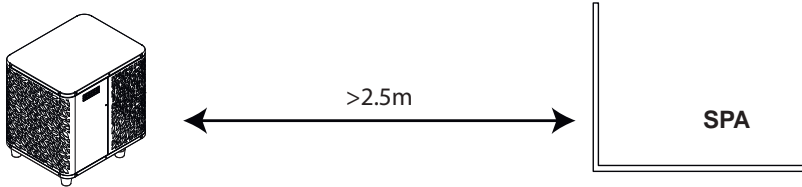
- | | |
|-------------------------|-------------------------|
| 1. Compressor | 12. Side panel |
| 2. Evaporator | 13. Fan support |
| 3. Heat exchanger | 14. Inside front panel |
| 4. Back side panel | 15. Outside front panel |
| 5. 4-way valve | 16. Control panel + PCB |
| 6. Control panel box | 17. Fan blade |
| 7. Top cover | 18. Fan motor |
| 8. Electrical box cover | 19. Base plate |
| 9. Compressor capacitor | 20. Rubber feet |
| 10. Electrical box | 21. E-heater |
| 11. Electric connection | |

3. Installation

To install the heat pump only the hydraulic circuit and the power need to be connected.

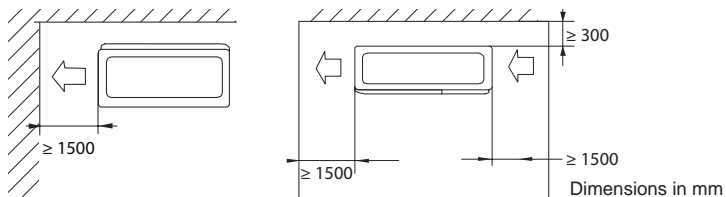
3.1 Location

The heat pump must be installed at least 2.5 m away from the pool.



Please respect the following rules when choosing the heat pump's installation location

1. The location must be easily accessible for optimal operation and maintenance.
2. The device must be installed on the ground, ideally on a level concrete slab. Ensure that the ground is sufficiently stable and it can support the weight of the device.
3. Check that there is enough air flow, that the air exhaust is not directed towards the windows of neighbouring buildings, and that exhaust air cannot return to the intake. In addition, ensure that there is enough space around the device to perform servicing and maintenance.
4. The device must not be installed in locations susceptible of being exposed to oil, flammable gas, corrosive agents, sulphur compounds, or near high frequency devices.
5. Do not install the device near to roads or footpaths to avoid mud splattering.
6. To avoid disturbing neighbours, make sure to install the device facing away from areas sensitive to noise.
7. Keep out of the reach of children insofar as possible.



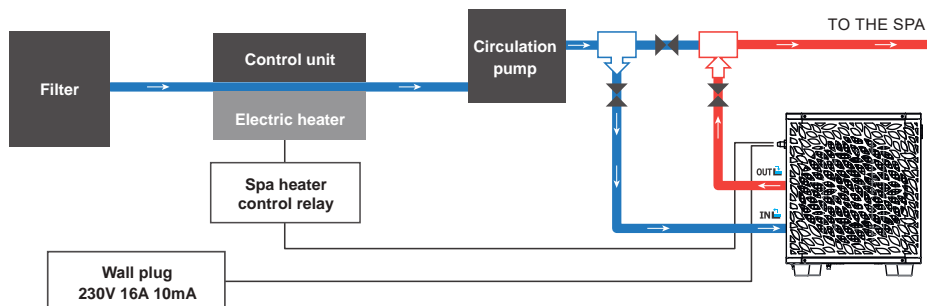
Do not place anything within 1.5m of the front of the heat pump.

Leave at least 30cm of empty space to the sides and rear of the heat pump.

Do not place any obstacles on top or in front of the device!

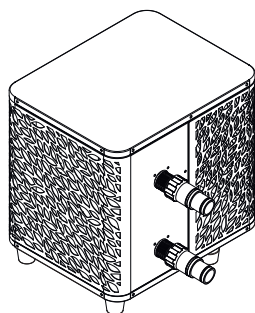
3. Installation

3.2 Installation diagram



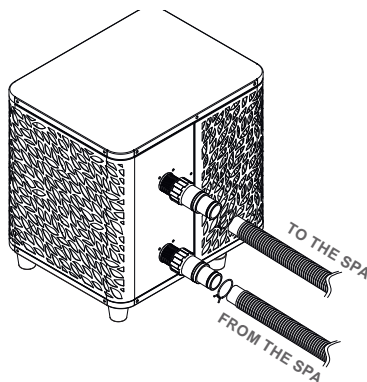
The filter located upstream of the heat pump must be regularly cleared so that the water in the system is clean, thus avoiding the operational problems associated with dirt or clogging in the filter.

3.3 Hydraulic connection



Step 1

Screw the connectors for heat pump



Step 2

Connect the water inlet and outlet

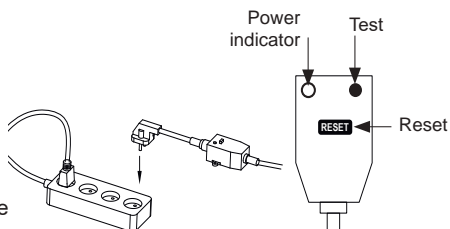
3.4 Electrical connection

Pump's power plug integrates a 10mA differential circuit breaker.

Regularly test the correct operation. In the event of successive triggering or doubts contact the after-sales service.

Before plugging in your heat pump, please ensure the electrical socket is properly grounded and protected from rain as well as water projections.

Press the RESET button to start the O'SPA heat pump. The power indicator lights up in red: the heat pump is on.



3. Installation

3.5 Operation

Use conditions

For the heat pump to operate normally, the ambient air temperature must be between 10°C and 43°C when it is used alone or between -15°C and 10°C when used with the SPA heater.

Advance notice

Prior to starting the heat pump, please:

- Check that the equipment is in a stable position.
- Check that your electrical installation is in good working condition.
- Check that the hydraulic connections are properly tightened and there is no water leakage.
- Remove any object that is not required around the equipment and all tools.

Operation

1. Connect the power supply to the device.
2. Start the filtration pump.
3. Activate the device's electrical supply protection (differential switch situated on the power cable).
4. Start the heat pump.
5. Select the desired temperature using one of the modes appearing on the control panel.
6. The heat pump's compressor will start shortly after.

And you just need to wait for the target temperature to be reached.



WARNING: Under normal conditions, a suitable heat pump can heat up the tub water by 1°C to 2°C per hour. It is therefore normal that you do not feel any difference in temperature at the outlet level when the heat pump is on.

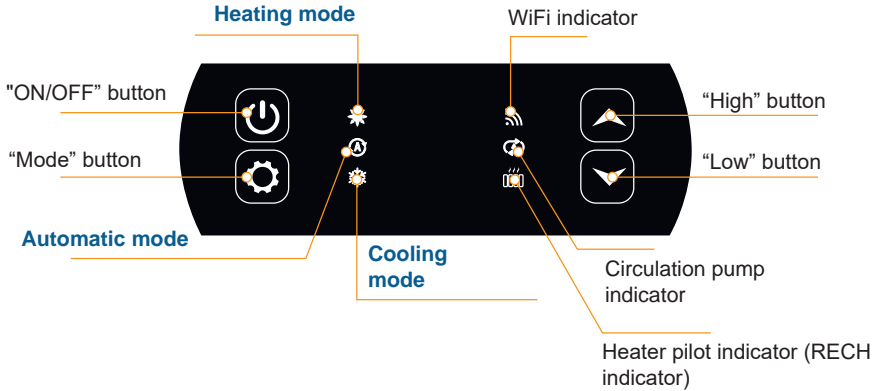
A heated tub must be covered and insulated to avoid any heat loss.

Good to know: restart after power failure

After a power failure or a usual interruption, turn the power back on, the system is on sleep mode. Restart the differential plus and switch on the heat pump.

4. Use

4.1 Control panel



4.2 Heating / Cooling / Automatic mode



Before use, ensure that the filtration pump is working and that water is circulating through the heat pump.

Prior to setting your required temperature, you must first select an operating mode for your remote.



Heating mode

Select the heating mode if you want to heat up the tub water with the heat pump.



Cooling mode

Select the cooling mode if you want to heat up the tub water with the heat pump.



Automatic mode

Select the automatic mode if you want to let the heat pump switch to the correct mode in a smart way according to the target temperature.

4. Use

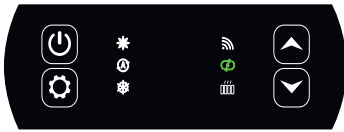
4.3 Functions overview

The indicators to the right of the control panel indicate the O'SPA heat pump's other functions.



WiFi indicator

Indicates your Wifi connection status. Flashes during pairing (see paragraph 4.9 "Pairing the heat pump"). It remains on when a connection is active.



Circulation pump indicator

On when the circulation pump is active:

- Fixed light in automatic mode,
- Flashing in manual mode.



Heater pilot indicator




The RECH light is on when the heater is active:

- Fixed light in automatic mode,
- Flashing in manual mode.

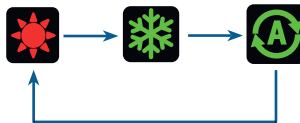
4.4 Heat pump operating mode selector

By default, the heat pump is in heating mode.

To change the mode of use, when the heat pump is ON:

- Press the button  for 3s, the heat pump will then switch to cooling.
- Press the button again  for 3s, the heat pump will then switch to automatic.
- Press the button again  for 3s, the heat pump will then switch heating.

The different modes thus form a cycle:



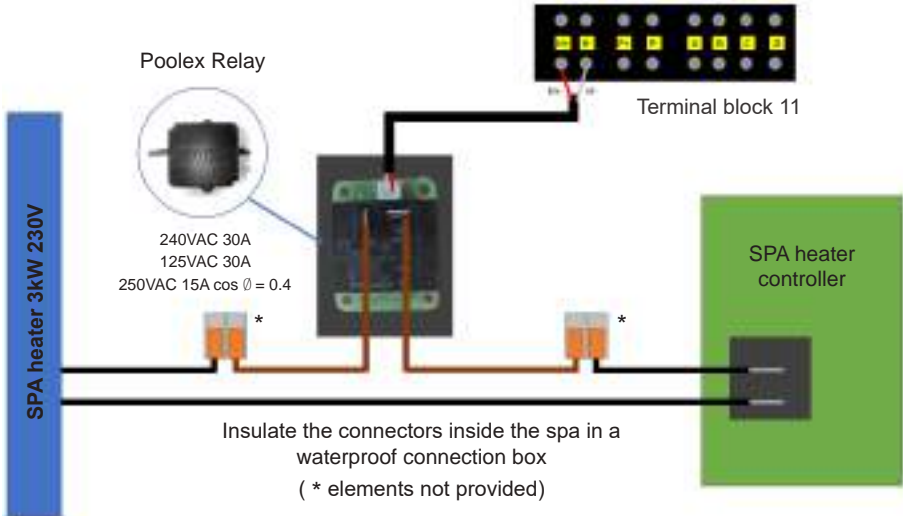
Good to know:

The heat pump can take several minutes to change operating mode in order to preserve the refrigerant fluid.

The maximum set temperature is 40°C.

4. Use

4.5 Using the SPA heater control relay



The SPA heater SPAWER driver system consists of a power relay (230V50Hz / 20A) which plugs into the heater phase wire (between the SPA heater controller output and the heater itself).

This relay is controlled by the heat pump control box either automatically or manually (boost).

As such, for the system to work properly, it is imperative to set the desired temperature of the SPA water to the maximum on the SPA control screen (Ex: 38°), so the actual temperature setting will now be done on the heat pump or via the smartphone application.


- **In automatic spa heater mode:** When weather conditions become difficult for the heat pump (C26 setting: outside temperature below 15°C by default; adjustable from 0 to 20°C) and the desired bathing temperature is 5°C higher than the measured water temperature (C27 setting), the heater control relay is triggered. Thus the heating uses the electric heater of the SPA in addition to the heat pump in order to reach the desired temperature.

- **In manual spa heater mode:** Regardless of the weather conditions, as soon as the temperature difference between the set point and the measurement is greater than 2°C (C28 setting), the relay is triggered. Thus the heating uses the electric heater of the SPA in addition to the heat pump in order to reach the desired temperature.

For information, in automatic or cooling mode, the heater control option is inactive, it only operates in heating mode.

To use this relay:

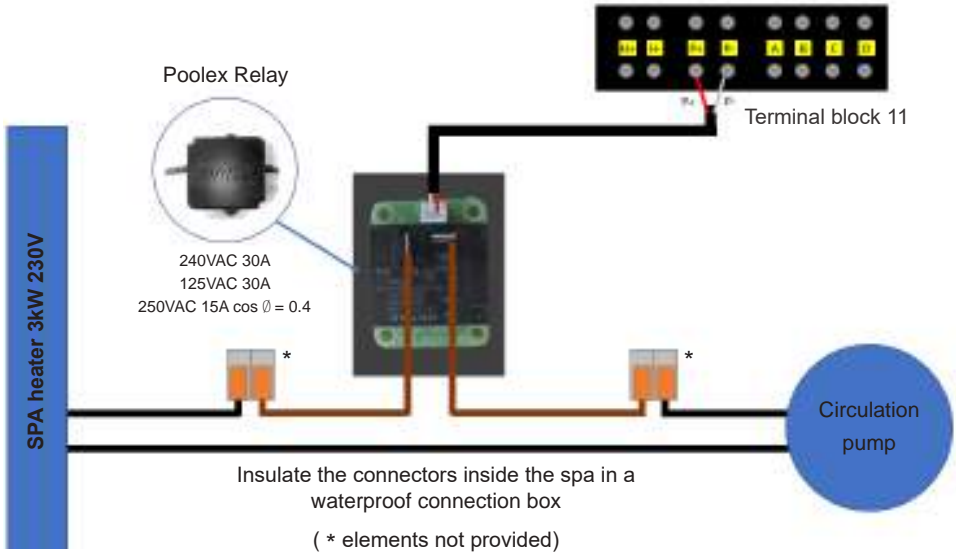
Setting the **C32** setting = 1 to start the control (see advanced settings).

When the heat pump is on heating mode (automatic mode with heat on): press the  button for 3 seconds to switch the heater from one mode to another (automatic or manual).

In automatic mode, the (RECH) indicator is fixed. In manual mode, the (RECH) indicator flashes.

4. Use

4.6 Using the circulation pump control relay (optional)



This relay is controlled by the heat pump control box either automatically or manually.

As such, for the system to function correctly, it is imperative to have a circulation pump which minimum flow ranges from 1.2 m³/h to 3 m³/h (to be determined according to the pump selected).


In automatic mode: The relay activates itself every 60 minutes (timing adjustable between 30 and 90 minutes, C31 setting) to control the circulation pump whilst temperature is being verified. If needed, the controller starts the heat pump to reach the target temperature while the pump relay remains active up until the target temperature is reached, then will start its verification cycle every 60 minutes (timing adjustable between 30 and 90 minutes, C31 setting).

In manual mode: The pump relay will always be active and the pump will function 24/7.

To use this relay:

Setting the **C30** setting = 1 to start the control (see advanced settings).

Adjusting verification time intervals, C31 setting, if necessary (adjustable from 30 to 90 minutes).

When the heating pump is switched off (OFF): press on  to switch from the automatic to the manual mode and vice versa.

In automatic mode, the pump indicator is fixed. In manual mode, the pump indicator flashes.

4. Use

4.7 Downloading & installing the application «Smart Life»

About the Smart Life app:

You'll need to create a «Smart Life» account to control your heat pump remotely.

The «Smart Life» app lets you control your home appliances from anywhere. You can add and control multiple devices at once.

- Also compatible with Amazon Echo and Google Home (depending on the country).

- You can share your devices with other Smart Life accounts that you have set up.

- Receive real-time operational alerts.

- Create scenarios with several devices, depending on the app's weather data (geolocation required).

For more information, refer to the "Help" section of the "Smart Life" app.

The "Smart Life" app and services are provided by Hangzhou Tuya Technology. The company Poolstar, owner and distributor of the Poolex brand, cannot be held responsible for the operation of the "Smart Life" application. The company Poolstar has no access to your "Smart Life" account.

iOS :

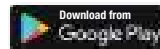
Scan or search for «Smart Life» in the App Store to download the app:



Check the compatibility of your phone and the version of your OS before installing the application.

Android :

Scan or search for «Smart Life» in the play to download the app:



Check the compatibility of your phone and the version of your OS before installing the application.

4. Use

4.8 Setting up the application

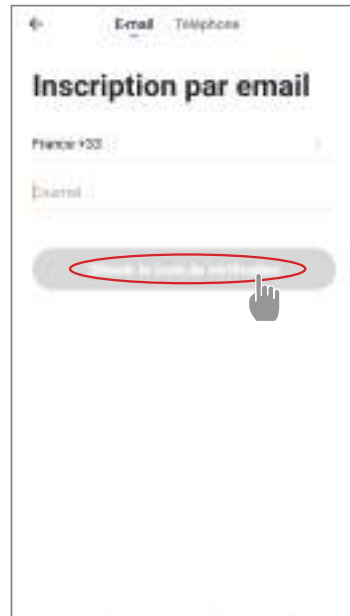
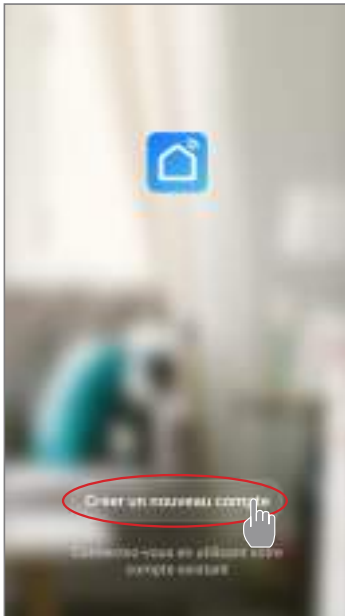


WARNING: Before you begin, make sure you have downloaded the «Smart Life» app, connected to your local WiFi network, and that your heat pump is electrically powered and running.

You'll need to create a «Smart Life» account to control your heat pump remotely. If you already have a Smart Life account, please log in and go directly to step 3.

Step 1: Click on «**Create new account**» and choose to register by «**Email**» or «**Phone**,» where a verification code will be sent to you.

Enter your email address or phone number and click «**Send verification code**».

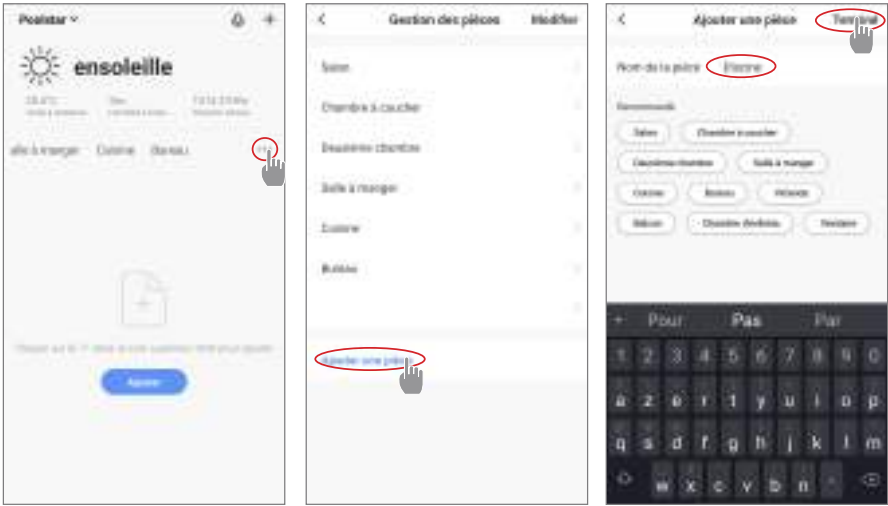


Step 2: Enter the verification code received by email or phone to validate your account.

Congratulations, you now belong to the “Smart Life” community.

4. Use

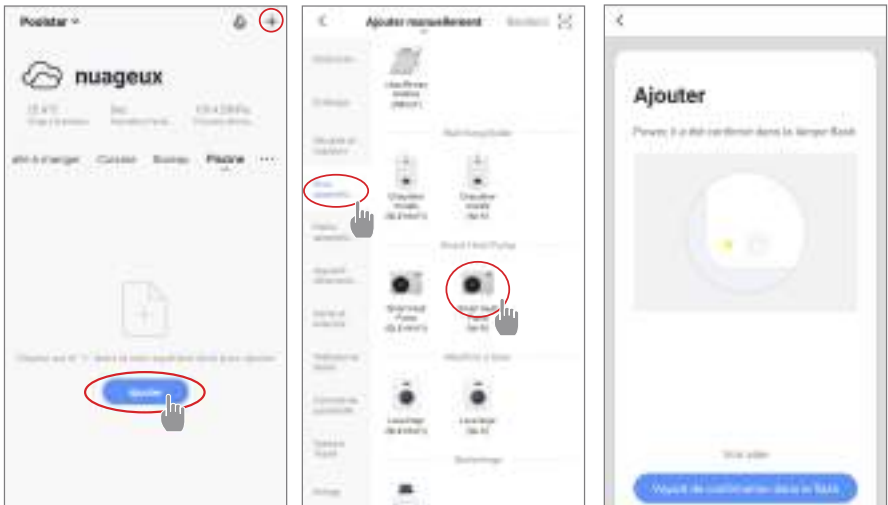
Step 3 (recommended): Add an object by clicking “...” and then “Add Object”. Enter a name («Pool» for example), then click “Done”.



Step 4: Now add a device to your “Pool”.

Click “Add” or “+” and then “Large appliances...” followed by “Water heater”.

At this point, leave your smartphone on the “Add” screen and go to the pairing step for your control box.



4. Use

4.9 Pairing the heat pump

Step 1: Now start the pairing.

Choose your home WiFi network, enter the WiFi password and press "Confirm".




WARNING: The «Smart Life» application only supports 2.4Ghz WiFi networks.

If your WiFi network uses the 5GHz frequency, go to the interface of your home WiFi network to create a second 2.4GHz WiFi network (available for most Internet boxes, routers and WiFi access points).

Step 2: Activate the pairing mode on your heat pump according to the following procedure:

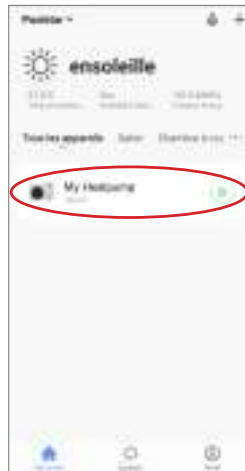
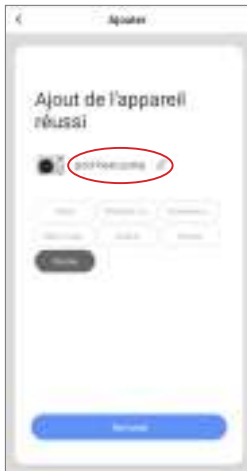
The procedure depends on the model of your control panel:



With the heat pump on, press on  for 5 seconds to start the WiFi pairing. The WiFi logo flashes.

The pairing is successful, the "WiFi" logo remains fixed, you can rename your Poolex heat pump then press "Done".

Congratulations, your heat pump can now be controlled from your smartphone.

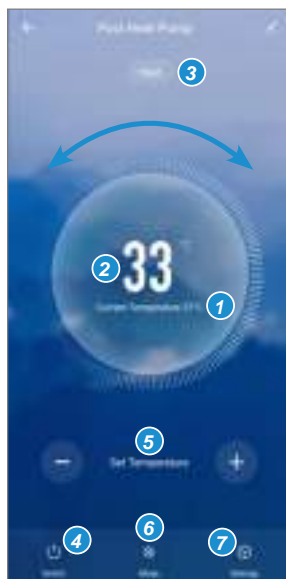


4. Use

4.10 Controlling

User interface

- 1 Current pool temperature
- 2 Temperature set point
- 3 Current operating mode
- 4 Switch the heat pump on/off
- 5 Change the temperature
- 6 Change operating mode
- 7 Set the operating range



Heat pump operating mode selector

You can choose between Auto, Heating or Cooling modes.



Available modes

- Automatic
- Cooling
- Heating

4. Use

About the settings



Activating the manual mode (or automatic) for the SPA heater

Activating the manual mode (or automatic) for the optional pump

Timer

Setting up the heat pump operating range

Step 1: Create a time schedule, choose the time, the day(s) of the week concerned, and the action (switch on or switch off), then save.




Step 2: To delete a time slot, press and hold the time slot.


4. Use

4.11 Status values

The system's settings can be checked and adjusted via the remote control by following these steps

Step 1: Press on  until you enter the settings verification mode.

Step 2: Press on  and  to see the parameters.

Step 3: Press on  to select the setting to be viewed.

Parameters table

<i>Parameters</i>	<i>Indication</i>	<i>Adjustment range</i>	<i>Comments</i>
<i>D0</i>	<i>Ambient temperature</i>	<i>-20°C- 80°C</i>	<i>Measured value</i>
<i>D1</i>	<i>Inlet water temperature</i>	<i>-20°C- 80°C</i>	<i>Measured value</i>
<i>D2</i>	<i>Outlet water temperature</i>	<i>-20°C- 140°C</i>	<i>Measured value</i>
<i>D3</i>	<i>Coil temperature</i>	<i>-20°C- 80°C</i>	<i>Measured value</i>
<i>D4</i>	<i>Compressor</i>	<i>ON/OFF</i>	<i>Measured value</i>
<i>D5</i>	<i>Ventilator</i>	<i>ON/OFF</i>	<i>Measured value</i>
<i>D6</i>	<i>4-way valve</i>	<i>ON/OFF</i>	<i>Measured value</i>
<i>D7</i>	<i>High pressure protection</i>	<i>--</i>	
<i>D8</i>	<i>Low pressure protection</i>	<i>ON/OFF</i>	<i>Measured value</i>
<i>D9</i>	<i>Flow sensor</i>	<i>--</i>	

4. Use

4.12 Advanced settings




WARNING: This operation is used to assist servicing and future repairs.

The default settings should only be modified by an experienced professional person.

The system's settings can be checked and adjusted via the remote control by following these steps


Caution, some settings cannot be modified, check the settings table for more information.

Step 1: Switch off the heat pump.

Step 2: Keep pressing  for 3 seconds to access the settings.

Step 3: Select the desired setting using the down and up arrows

Step 4: Press on  to select the setting to be adjusted.

Step 5: Press on  to save the new value.

Parameters	Indication	Adjustment range	Default v.	Comments
C0	Setting inlet water temp in heating mode	15°C~40°C	38°C	adjustable
C1	Water temp difference for restart in heating mode	1°C~10°C	3°C	adjustable
C2	Auto restart(0-without, 1-with)	0-1	1	adjustable
C3	Protection setting for too high discharge temp	30°C~120°C	110°C	adjustable
C4	Max. inlet water setting temp in heating mode	30°C~60°C	40°C	adjustable
C5	Min. inlet water setting temp in heating mode	5°C~30°C	15°C	adjustable
C6	Difference water temp to stop in heating mode	0°C~18°C	0	adjustable
C7	Setting inlet water temp in cooling mode	7°C~30°C	26°C	adjustable
C8	Water temp difference for restart in heating mode	0°C~18°C	3°C	adjustable
C9	Difference water temp to stop in cooling mode	0°C~18°C	0	adjustable
C10	Max. inlet water setting temp in cooling mode	20°C~35°C	30°C	adjustable
C11	Min. inlet water setting temp in cooling mode	2°C~18°C	7°C	adjustable
C12	Protection setting for too low ambient temp	-25~20°C	-7°C*	adjustable
C13	Protection setting for too high ambient temp	35-60°C	42°C	adjustable
C14	Protection temp difference for ambient temp	1-10°C	1°C	adjustable
C26	AUX turn On ambient temp in heater Auto mode	0°C ~ 20°C	15	adjustable
C27	AUX water temp difference for restart in heater Auto mode	1~5°C	5	adjustable
C28	AUX water temp difference for restart in Manual mode	1~5°C	2	adjustable
C29	Setting inlet water temp in Auto mode	7°C~40°C	38°C	adjustable
C30	PUMP parameter	0 (deactivated) /1 (activated)	0	adjustable
C31	PUMP working interval of time	30-90 min	60 min	adjustable
C32	AUX parameter	0 (deactivated) /1 (activated)	1	adjustable
H0	Defrosting mode activation timer	1~240min	45 min	adjustable
H1	Defrosting mode max. duration	1~25min	8 min	adjustable
H2	Defrosting exit coil temp	1~25°C	12°C	adjustable
H3	Defrosting entry coil temp	-20~20°C	-1°C	adjustable
H4	Temp difference between defrosting entry ambient temp and coil temp	0~15°C	5°C	adjustable
H5	Min. Ambient temp to entry defrosting	0~20°C	20°C	adjustable
P1	CN6 function selection	0 : no function 1 : high pressure switch (reserved) 2 : water flow switch (reserved) 3 : in.grip function	3	

When OFF, pressing on  for 5 seconds resets the settings to factory settings.

5. Maintenance and servicing

5.1 Maintenance, servicing and winterizing



WARNING: Before undertaking maintenance work on the unit, ensure that you have disconnected the electrical power supply.

Cleaning

The heat pump housing must be cleaned with a damp cloth. Using detergents or other household cleaning products may degrade the surface of the housing and affect its integrity.

The evaporator at the rear of the heat pump must be carefully cleaned with a vacuum cleaner and soft brush attachment.

Annual maintenance

The following operations must be undertaken by a qualified person at least once a year.

- Carry out safety checks.

- Check the integrity of the electrical wiring.

- Check the earthing connections.

Wintering

Your heat pump is designed to operate in all weather. However, if you winterize your SPA, it is not recommended to leave the heat pump outside for long periods of time (eg over winter). After draining down the SPA for the winter, uninstall the heat pump and store it in a dry place.

6. Repairs



WARNING: Under normal conditions, a suitable heat pump can heat up the tub water by 1°C to 2°C per hour. It is therefore normal that you do not feel any difference in temperature at the outlet level when the heat pump is on.

A heated tub must be covered and insulated to avoid any heat loss.

6.1 Breakdown and faults

In the event of a problem, the heat pump's screen displays an error code instead of temperature indications. Please consult the table below to find the possible causes of a fault and the actions to be taken.

Code	Fault Name	Action
E00	Ambient temp too high or too low Température de l'air trop chaude ou trop froide	Shutdown protection
E01	Inlet water temp sensor failure Défaut du capteur de température d'entrée	Shutdown protection
E02	Ambient temp sensor failure Défaut du capteur de température ambiante	Shutdown protection
E03	Too high discharge gas temp Température de gaz trop élevée	Shutdown protection
E04	Discharge temp sensor failure Défaut du capteur de température de refoulement	Shutdown protection
E05	Coil temp sensor failure Défaut du capteur de température de la bobine	Shutdown protection
EL	Low pressure protection Protection basse pression	Shutdown protection
EH	High pressure protection Protection haute pression	Shutdown protection
E06	Water flow protection Protection contre le débit d'eau	Shutdown protection

7. Warranty

7.1 General terms and conditions of warranty

Poolstar guarantees the original owner against material defects and manufacturing defects of Poollex heat pump O'Spa for a period of **two (2) years**.

The warranty enters into force on the first billing date.

This warranty does not apply to the following situations:

- Malfunction or damage resulting from installation, use or repair that does not comply with the safety instructions.
- Malfunction or damage deriving from an unsuitable chemical environment of the swimming pool.
- Malfunction or damage resulting from conditions unsuitable for the intended use of the device.
- Damage resulting from negligence, accident, or force majeure.
- Malfunction or damage deriving from the use of unauthorized accessories.

Repairs undertaken during the warranty period must be approved before being carried out by a qualified technician. This warranty is void in the event of repairs to the device made by individuals which have not been authorised by Poolstar.

The parts under warranty shall be replaced or repaired at the discretion of Poolstar. Faulty parts must be returned to us during the warranty period in order to be covered. The warranty does not cover unauthorized labor or replacement costs. Delivery costs for returning the faulty part are not covered by the warranty.

Dear customer,

A question? A problem? Or simply register your warranty, find us on our website:

<https://assistance.poolstar.fr/>

Thank you for your trust and support. Happy bathing!

Your personal information is processed in accordance with the French Data Protection Act of 06 January 1978 and will not be shared with 3rd parties.

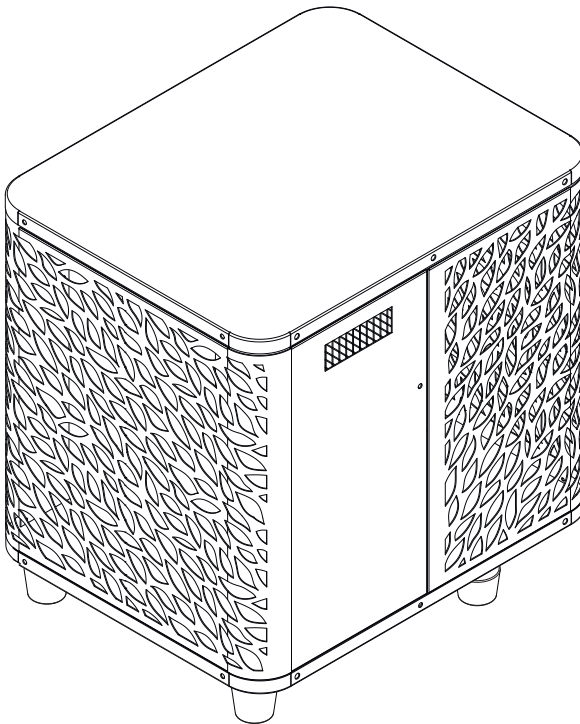
Danksagung

Sehr geehrter Kunde,

Vielen Dank für Ihren Kauf und das damit verbundene Vertrauen in unsere Produkte.

Unsere Produkte sind das Ergebnis einer jahrelangen Forschungsarbeit auf dem Gebiet der Konstruktion und Fertigung von Schwimmbecken-Wärmepumpen. Wir haben den Anspruch, Ihnen ein qualitativ hochwertiges Produkt mit hervorragenden Leistungseigenschaften zu liefern.

Die vorliegende Anleitung wurde mit größter Sorgfalt erstellt und soll Ihnen dabei helfen, die Vorzüge Ihrer Poolex-Wärmepumpe bestmöglich zu nutzen.





BITTE AUFMERKSAM LESEN



Die vorliegenden Installationsanweisungen sind ein integraler Bestandteil des Produkts.

Sie müssen dem Installateur ausgehändigt und vom Nutzer aufbewahrt werden.

Falls Sie die Anleitung verlieren sollten, verweisen wir auf die Website:

www.poolex.fr

Alle in der vorliegenden Anleitung enthaltenen Anweisungen und Empfehlungen müssen sorgfältig gelesen und zur Kenntnis genommen werden, da sie wichtige Informationen zur sicheren Handhabung und Bedienung der Wärmepumpe beinhalten. Bewahren Sie dieses Handbuch leicht zugänglich auf, um in ihm immer wieder nachschlagen zu können.

Die Installation muss von einem qualifizierten Fachmann unter Beachtung der geltenden rechtlichen Bestimmungen und der Anweisungen des Herstellers durchgeführt werden. Eine fehlerhafte Installation kann zu Verletzungen von Menschen oder Tieren sowie zu mechanischen Schäden führen, für die der Hersteller keine Haftung übernimmt.

Nach dem Auspacken der Wärmepumpe überprüfen Sie bitte den Inhalt auf etwaige Schäden.

Stellen Sie vor dem Anschließen der Wärmepumpe sicher, dass die Installationsbedingungen vor Ort mit den in der vorliegenden Anleitung enthaltenen Vorgaben übereinstimmen und die maximal zugelassenen Grenzwerte für das betreffende Gerät nicht überschreiten.

Bei Ausfall und/oder Fehlfunktion muss die Wärmepumpe von der Stromversorgung getrennt werden.

Reparaturen dürfen ausschließlich von einem anerkannten technischen Kundendienst und mit Original-Ersatzteilen ausgeführt werden. Die Nichteinhaltung der vorgenannten Bestimmungen kann den sicheren Betrieb der Wärmepumpe beeinträchtigen.

Zur Gewährleistung einer effizienten und ordnungsgemäßen Funktion der Wärmepumpe ist es von wesentlicher Bedeutung, dass sie regelmäßig unter Beachtung der hier enthaltenen Anweisungen gewartet wird.

Wird die Wärmepumpe verkauft oder an einen anderen Benutzer übergeben, ist stets darauf zu achten, dass dem künftigen Benutzer neben dem Gerät auch alle technischen Unterlagen ausgehändigt werden.

Diese Wärmepumpe ist ausschließlich für die Beheizung eines Schwimmbeckens gedacht. Alle anderen Nutzungen sind als unsachgemäß, falsch oder sogar gefährlich zu erachten.

Alle vertraglichen oder außervertraglichen Haftungsverpflichtungen des Herstellers/Händlers werden im Fall von Schäden als null und nichtig erachtet, die aufgrund einer fehlerhaften Installation, eines unsachgemäßen Betriebs oder der Nichtbeachtung der in vorliegendem Handbuch enthaltenen Anweisungen oder der für dieses Gerät bestehenden Installationsregeln, wie sie in vorliegendem Dokument beschrieben sind, entstehen.

Inhalt

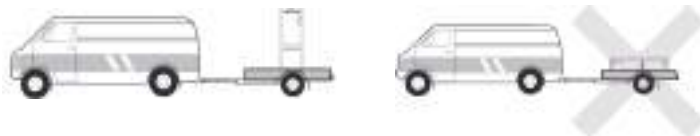
1.	Allgemeines	4
1.1	Allgemeine Lieferbedingungen	4
1.2	Sicherheitshinweise	4
1.3	Wasseraufbereitung	5
1.4	Betriebsbereich	6
2.	Beschreibung	7
2.1	Inhalt des Pakets	7
2.2	Allgemeine Merkmale	7
2.3	Technische Eigenschaften	8
2.4	Abmessungen des Geräts	9
2.5	Explosionszeichnung	10
3.	Installation & Inbetriebnahme	11
3.1	Aufstellort	11
3.2	Installationsschema	12
3.3	Wasseranschlüsse	12
3.4	Stromanschlüsse	12
3.5	Inbetriebnahm	13
4.	Verwendung	14
4.1	Bedienfeld	14
4.2	Modus Heizen/ Kühlung/ Automatisch	14
4.3	Übersicht über andere Funktionen	15
4.4	Wahl des Betriebsmodus der Wärmepumpe	15
4.5	Verwendung des Relais zur Steuerung des SPA-Heizers	16
4.6	Verwendung des Relais zur Steuerung der Umwälzpumpe	17
4.7	Herunterladen & Installieren der App	18
4.8	Konfiguration der Applikation	19
4.9	Koppeln der Wärmepumpe	21
4.10	Steuerung	22
4.11	Statuswerte	24
4.12	Erweiterte Einstellungen	25
5.	Wartung und Pflege	26
5.1	Wartung, pflege und überwinterung	26
6.	Fehlerbehebung	27
6.1	Betriebsstörungen und Fehler	27
7.	Garantie	28
7.1	Allgemeine Garantiebedingungen	28
A.	Anhang	A
A.1	Stromlaufplan	A

1. Allgemeines

Allgemeine Lieferbedingungen

Alle Materialien reisen, selbst wenn sie porto- und verpackungsfrei sind, auf Kosten und Risiko des Empfängers.

Der Empfänger muss eine Sichtprüfung durchführen, um eventuell an der Wärmepumpe entstandene Transportschäden (Kühlsystem, Abdeckplatten, Schaltkasten, Montagerahmen) zu identifizieren. Wird ein durch den Transport verursachter Schaden festgestellt, muss dieser per schriftlichem Vorbehalt auf dem Lieferschein mitgeteilt und innerhalb einer Frist von 48 Stunden per Einschreiben mit Rückantwort dem Transportunternehmen gegenüber bestätigt werden.



Das Gerät muss immer auf einer Palette stehend sowie in seiner Originalverpackung gelagert und transportiert werden. Eine entsprechende Bestätigung muss innerhalb von 24 Stunden per Einschreiben an den Spediteur gesendet werden.

Sicherheitshinweise



WICHTIGER HINWEIS: Bitte lesen Sie die Sicherheitshinweise aufmerksam durch, bevor Sie das Gerät verwenden. Die nachstehenden Anweisungen sind sicherheitsrelevant und müssen zwingend beachtet werden.

Installation und Wartung

Installation, Inbetriebnahme, Wartung und Reparaturen dürfen nur von einer entsprechend qualifizierten Fachkraft unter Einhaltung der geltenden Normen durchgeführt werden.

Vor der Bedienung oder Durchführung von Arbeiten (Installation, Inbetriebnahme, Verwendung, Wartung) muss sich die verantwortliche Person mit allen im Installationshandbuch der Wärmepumpe enthaltenen Anweisungen sowie mit den technischen Daten vertraut machen.

Das Gerät darf keinesfalls in der Nähe von Wärmequellen, brennbaren Stoffen oder dem Frischlufteintritt eines Gebäudes aufgestellt werden.

Sofern das Gerät nicht in einem Bereich mit beschränktem Zutritt aufgestellt wird, muss ein Schutzgitter um die Wärmepumpe angebracht werden.

Während Installation, Wartung oder Reparaturen nicht auf die Rohrleitungen treten, da es andernfalls zu schweren Verbrennungen kommen kann.

Um schwere Verbrennungen zu vermeiden, muss die Wärmepumpe vor der Durchführung von Arbeiten am Kühlsystem ausgeschaltet und mehrere Minuten gewartet werden, bevor die Temperatur- und Drucksensoren angebracht werden.

Im Zuge der Wartung der Wärmepumpe ist der Kältemittel-Füllstand zu überprüfen.

Es muss überprüft werden, ob die Druckschalter für geringen und hohen Druck korrekt an das Kühlsystem angeschlossen sind und den Schaltkreis unterbrechen, wenn sie während der jährlichen Leckageinspektion des Geräts ausgelöst werden.

Die Kühlsystemkomponenten sind auf Anzeichen von Korrosion und Ölflecken zu prüfen.

1. Allgemeines

Verwendung

Während der Ventilator in Betrieb ist, darf er keinesfalls berührt werden, da es andernfalls zu schwere Verletzungen kommen kann.

Sorgen Sie dafür, dass die Wärmepumpe für Kinder unzugänglich ist, um schwere Verletzungen durch die Rotoren des Wärmetauschers zu vermeiden.

Starten Sie das Gerät niemals, wenn sich kein Wasser im Schwimmbecken befindet oder wenn die Umwälzpumpe nicht läuft.

Überprüfen Sie monatlich die Wasserdurchflussmenge, und reinigen Sie ggf. den Filter.

Während der Reinigung

1. Das Gerät vom Stromnetz trennen.
2. Die Ventile für den Wasser Zu- und Ablauf schließen.
3. Nichts in die Ein- oder Ausgänge für Luft oder Wasser stecken.
4. Das Gerät nicht mit viel Wasser reinigen.

Reparatur

Arbeiten am Kühlsystem müssen unter Einhaltung der geltenden Sicherheitsbestimmungen durchgeführt werden.

Hartlötarbeiten müssen von einem ausgebildeten Schweißer durchgeführt werden.

Defekte Kühlsystemkomponenten dürfen nur gegen Ersatzteile ausgetauscht werden, die von unserer technischen Abteilung zertifiziert wurden.

Die Rohrleitungen dürfen nur gegen Kupferrohre gemäß der Norm NF EN12735-1 ausgetauscht werden.

Drucktests zur Leckageerkennung:

- Um Brand- und Explosionsgefahr zu vermeiden, darf niemals Sauerstoff oder Trockenluft verwendet werden.
- Stattdessen sind trockener Stickstoff oder eine Mischung aus Stickstoff und Kältemittel einzusetzen.

Der Prüfdruck auf Nieder- und Hochdruckseite sollte nicht mehr als 42 bar betragen.

1.3 Wasseraufbereitung

Poolex-Wärmepumpen für Schwimmbecken sind mit allen Arten von Wasseraufbereitungssystemen kompatibel.

Es muss jedoch sichergestellt werden, dass die Wasseraufbereitungsanlage (Dosierpumpe für Chlor, pH, Brom und/oder Salzwasser-Chlorinator) innerhalb des Hydraulikkreises nach dem Heizsystem installiert wird.

Um eine Beschädigung der Wärmepumpe zu vermeiden, sollte der pH-Wert des Wassers zwischen 6,9 und 8,0 gehalten werden.

1. Allgemeines

1.4 Betriebsarten

Die Leistung Ihrer O'SPA-Wärmepumpe ist am besten, wenn die Außentemperatur zwischen 10°C und 43°C liegt.

Wenn die Außentemperatur zwischen -7°C und 10°C liegt, kann die O'SPA-Wärmepumpe die Temperatur im SPA aufrechterhalten. Sie ist jedoch nicht geeignet, um Ihr SPA allein zu erwärmen, wenn die Außentemperatur unter 10°C liegt. Daher wird empfohlen, sie in der kalten Jahreszeit mit dem Relais zur Steuerung des SPA-Heizers (siehe § 4.5) zu verwenden.

Ihr Whirlpool muss gut isoliert sein, damit die O'SPA-Wärmepumpe optimal funktionieren kann :

- Das Becken muss isoliert sein.
- Die Rohrleitungen müssen isoliert sein.
- Der Whirlpool muss über eine isolierende Abdeckung verfügen.

2. Beschreibung

2.1 Inhalt des Pakets

Bitte überprüfen Sie bei der Entgegennahme, ob Ihr Paket Folgendes enthält:

- Wärmepumpe Poolex O' Spa
- 2 Hydraulische Anschlüsse für Wasserzu- und -ablauf Durchmesser 32 / 38mm
- 2 Klemmschellen aus Edelstahl
- 1 Steuerrelais für Spa-Heizung
- 4 Anti-Vibrationskufen (direkt an der Wärmepumpe montiert)
- Dieses Installations- und Benutzerhandbuch

2.2 Allgemeine Merkmale

Merkmale der Poolex-Wärmepumpe:

- ◆ Hohe Energieeffizienz mit bis zu 80 % weniger Verbrauch im Vergleich zu einem konventionellen Beheizungssystem.
- ◆ Ökologisches, umweltfreundliches Kältemittel R32 mit hoher Kälteleistung.
- ◆ Zuverlässiger und leistungsstarker branchenführender Kompressor.
- ◆ Verdampfer mit großer Wärmeaustauschfläche aus hydrophil beschichtetem Aluminium, der den Betrieb bei niedrigen Temperaturen ermöglicht.
- ◆ Benutzerfreundliche, intuitive Bedienfeld.
- ◆ Ein extrem robustes, UV-behandeltes und pflegeleichtes Gehäuse.
- ◆ Zertifizierung gemäß CE.
- ◆ Geräuscharm

2. Beschreibung

2.3 Technische Daten

		O'Spa 30	O'Spa 50
Luft ⁽¹⁾ 26°C Wasser ⁽²⁾ 26°C	Heizleistung (kW)	3,0	5,02
	Leistungsaufnahme (kW)	0,58	0,97
	COP (Leistungszahl)	5,15	5,2
Luft ⁽¹⁾ 15°C Wasser ⁽²⁾ 26°C	Heizleistung (kW)	2,0	4,03
	Leistungsaufnahme (kW)	0,5	1
	COP (Leistungszahl)	4	4,05
Luft ⁽¹⁾ 5°C Wasser ⁽²⁾ 38°C	Heizleistung (kW)	1,35	2,36
	Leistungsaufnahme (kW)	0,67	0,89
	COP (Leistungszahl)	2,06	2,65
Luft ⁽¹⁾ 15°C Wasser ⁽²⁾ 38°C	Heizleistung (kW)	1,80	3,3
	Leistungsaufnahme (kW)	0,65	1,1
	COP (Leistungszahl)	2,77	3
Luft ⁽¹⁾ 35°C Wasser ⁽²⁾ 27°C	Kühlleistung (kW)	1,46	2,99
	Leistungsaufnahme (kW)	0,53	1
	EER	2,75	2,99
Stromversorgung	Einphasiger 220-240V ~ 50Hz		
Max. Leistung (kW)	0,7	1,35	
Maximalstrom (A)	3,11	5,99	
Temperaturbereich der Heizung	10 °C ~ 40 °C		
Betriebstemperaturbereich	-15 °C ~ 43 °C		
Abmessungen des Geräts LxBxH (mm)	440*350*430	440*350*430	
Gewicht des Geräts	26	32	
Schalldruckpegel 10m (dBA) (3)	< 30	< 32	
Hydraulikanschluss (mm)	PVC 32/38 mm		
Wärmetauscher	PVC-Tank und Titan-Heizwendel		
Min. Wasserdurchflussmenge (m³/h)	1,30	2,16	
Kompressortyp	Rotierend		
Kühlung	R32		
Schutzart	IPX4		
Kurzschlussverlust (mCE)	1,2	1,2	
Bedienfeld	Digitaler Bildschirm		
Modus	Heizung / Kühlung / Automatik		

Die technischen Daten unserer Wärmepumpen sind nur zu Informationszwecken gedacht. Wir behalten uns das Recht vor, daran ohne Vorankündigung Änderungen vorzunehmen.

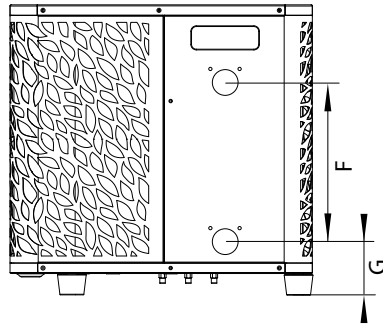
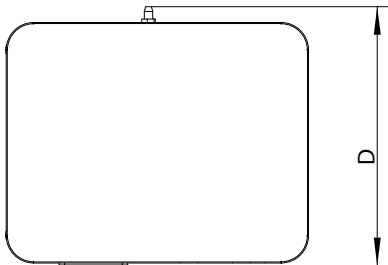
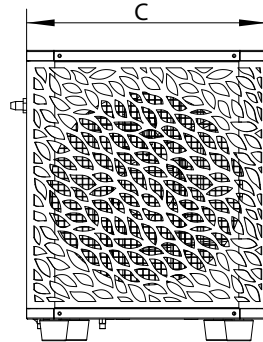
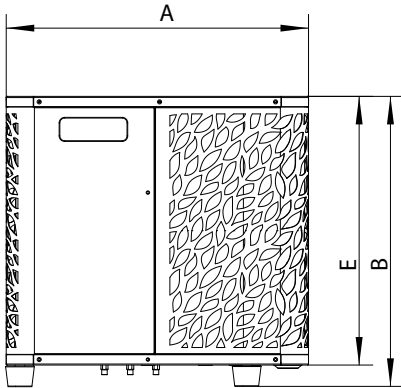
¹ Umgebungstemperatur der Luft

² Anfängliche Wassertemperatur

³ Geräuschpegel in 10 m Entfernung gemäß den Richtlinien EN ISO 3741 und EN ISO 354

2. Beschreibung

2.4 Abmessungen des Geräts

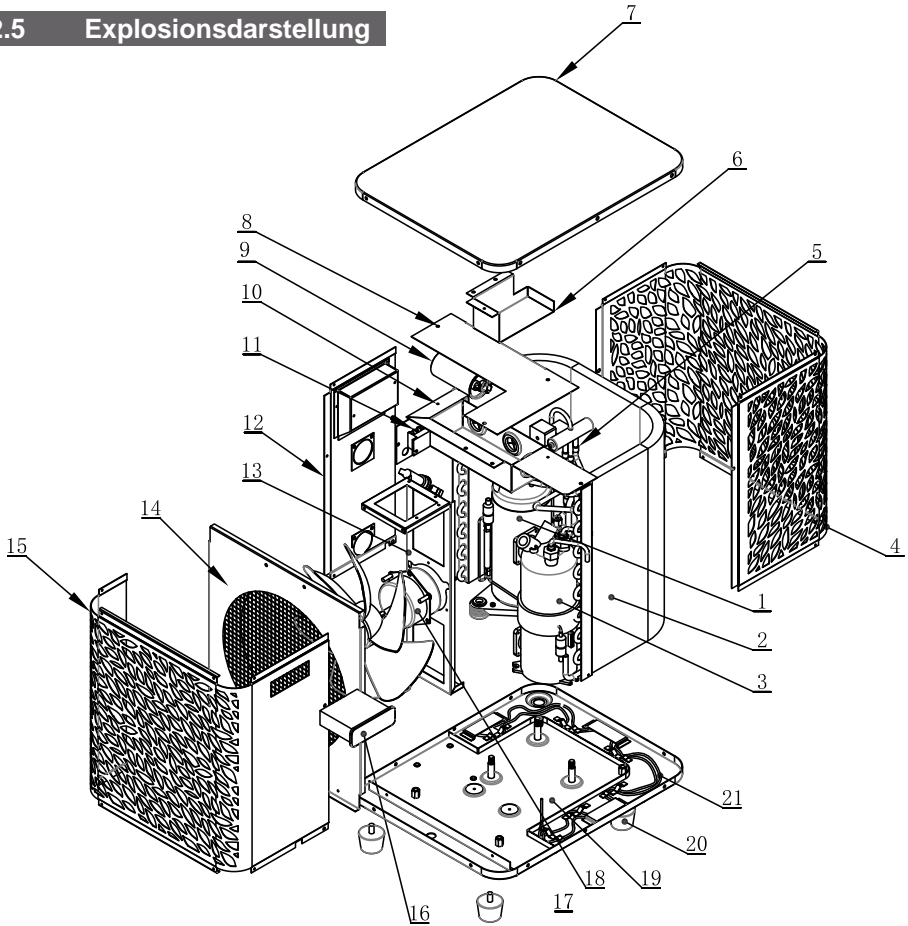


Maße in mm

	O'Spa 30	O'Spa 50
A	440	440
B	430	430
C	350	350
D	375	375
E	400	400
F	180	180
G	68,7	68,7

2. Beschreibung

2.5 Explosionsdarstellung



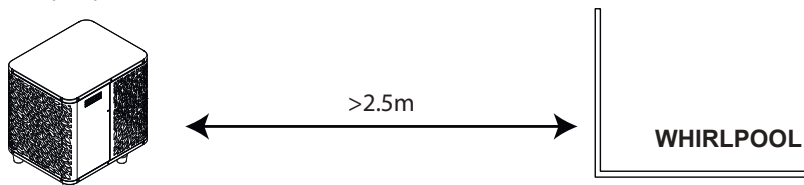
- 1. Kompressor
- 2. Verdampfer
- 3. Wärmetauscher
- 4. Hintere Abdeckung
- 5. Ventil mit vier Ausgängen
- 6. Schalttafelkasten
- 7. Obere Abdeckung
- 8. Abdeckung Schaltkasten
- 9. Elektrischer Kondensator
- 10. Schaltkasten
- 11. Elektrischer Anschluss
- 12. Abdeckplatte links
- 13. Ventilator-Rahmenkonstruktion
- 14. Vordere innere Abdeckung
- 15. Vordere äußere Abdeckung
- 16. Bedienfeld + PCB
- 17. Ventilatorflügel
- 18. Ventilator-Motor
- 19. Basisplatte
- 20. Gummifüße
- 21. E-Heizung

3. Aufbau

Die Wärmepumpe nur Wasser und Strom müssen während der Installation angeschlossen werden.

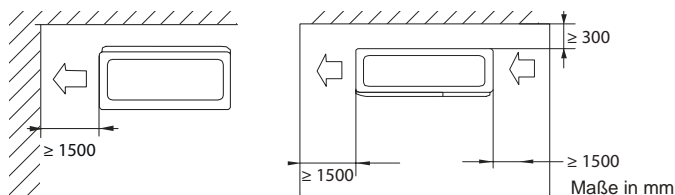
3.1 Aufstellort

Die Wärmepumpe sollte mindestens 2,5 Meter vom Schwimmbecken entfernt sein.



Halten Sie bei der Wahl des Aufstellorts Ihrer Wärmepumpe bitte die folgenden Richtlinien ein.

1. Das Gerät muss an seinem Aufstellort leicht zugänglich sein, damit es bequem bedient und gewartet werden kann.
2. Es muss auf dem Erdboden installiert und nach Möglichkeit auf einem ebenen Betonboden laid werden. Stellen Sie sicher, dass der Boden ausreichend stabil ist und das Gewicht des Geräts tragen kann.
3. Achten Sie darauf, dass das Gerät ausreichend belüftet wird, dass die Luftausblasöffnung nicht zur Fensterseite benachbarter Gebäude hin ausgerichtet ist und dass kein Zurückströmen der Abluft möglich ist. Ferner sollten um das Gerät ausreichend Platz sein, um Pflege- und Wartungsarbeiten zu erleichtern.
4. Das Gerät darf nicht in der Nähe von Hochfrequenzgeräten installiert werden oder in Bereichen, in denen Öle, entzündliche Gase, Korrosion verursachende Produkte oder schwefelhaltige Substanzen vorliegen.
5. Installieren Sie die Wärmepumpe nicht in der Nähe von Straßen oder Wegen, um eine Verunreinigung des Geräts durch Schlammgespritzer zu vermeiden.
6. Um die Lärmbelästigung möglichst gering zu halten, sollten Sie die Wärmepumpe so installieren, dass sie nicht in Richtung lärmsensibler Bereiche ausgerichtet ist.
7. Stellen Sie das Gerät nach Möglichkeit außerhalb der Reichweite von Kindern auf.



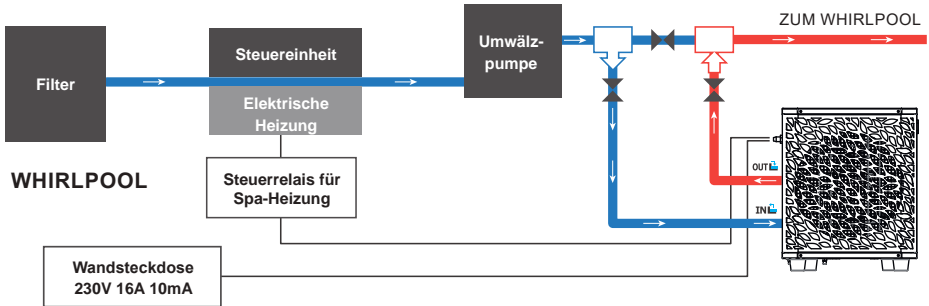
Der Bereich von 1,50 m vor der Wärmepumpe darf nicht verstellt werden.

Lassen Sie seitlich und hinter der Wärmepumpe einen Sicherheitsabstand von 30 cm.

Achten Sie darauf, dass sich über und vor dem Gerät kein Hindernis befindet!

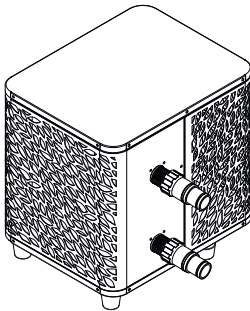
3. Aufbau

3.2 Installationsschema



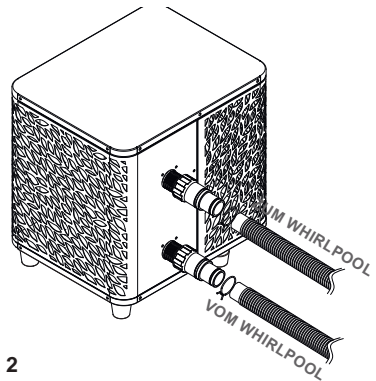
Der der Wärmepumpe vorgeschaltete Filter muss regelmäßig gereinigt werden, damit das zirkulierende Wasser sauber ist und etwaige Funktionsprobleme aufgrund einer Verschmutzung oder Verstopfung des Filters vermieden werden.

3.3 Hydraulikanschluss



Schritt 1

Schrauben Sie die Anschlüsse an der Wärmepumpe fest



Schritt 2

Schließen Sie das Wasserauslassrohr und das Wasseransaugrohr an

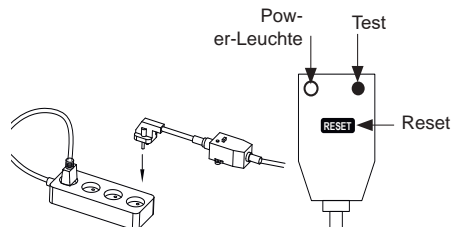
3.4 Elektroinstallation

In der Steckdose der Wärmepumpe ist ein 10mA Differentialschutzschalter eingebaut.

Testen Sie regelmäßig die ordnungsgemäße Funktion. Bei wiederholtem Auslösen oder im Zweifelsfall wenden Sie sich an den Kundendienst.

Stellen Sie vor dem Anschließen der Wärmepumpe sicher, dass die Steckdose ordnungsgemäß geerdet ist.

Drücken Sie RESET, um die O'SPA-Wärmepumpe einzuschalten. Die Netzanzeige leuchtet rot: Die Wärmepumpe ist eingeschaltet.



3. Aufbau

3.5 Inbetriebnahm

Betriebsbedingungen

Damit die Wärmepumpe normal funktioniert, muss die Umgebungstemperatur der Luft zwischen -10°C und 43 °C liegen, wenn sie allein verwendet wird, oder zwischen -15 °C und 10 °C, wenn sie mit dem SPA-Heizung verwendet wird.

Vorherige Hinweise

Gehen Sie folgendermaßen vor, bevor Sie die Wärmepumpe in Betrieb nehmen:

- Überprüfen Sie, ob das Gerät standsicher ist.
- Kontrollieren Sie die ordnungsgemäße Funktion Ihrer Elektroinstallation.
- Stellen Sie sicher, dass die Hydraulikanschlüsse dicht sind und kein Wasser austritt.
- Entfernen Sie alle unnötigen Gegenstände und Werkzeuge aus dem Bereich um das Gerät.

Inbetriebnahm

1. Schließen Sie den Netzstecker des Geräts an.
2. Aktivieren Sie die Umwälzpumpe.
3. Aktivieren Sie den Stromversorgungsschutz des Geräts (Differenzschalter befindet sich am Stromkabel).
4. Aktivieren Sie die Wärmepumpe.
5. Wählen Sie die gewünschte Temperatur mithilfe eines der Modi auf dem Bedienfeld.
6. Der Kompressor der Wärmepumpe wird sich nach kurzer Zeit einschalten.

Voilà, jetzt müssen Sie nur noch warten, bis die gewünschte Temperatur erreicht ist.

WICHTIGER HINWEIS: Unter normalen Bedingungen kann eine geeignete Wärmepumpe das Wasser in einem Schwimmbecken um 1 bis 2 °C pro Tag erwärmen. Es ist daher durchaus normal, wenn Sie keinen Temperaturunterschied im System spüren können, während die Wärmepumpe arbeitet.

Um Wärmeverlust zu vermeiden, muss ein beheiztes Schwimmbecken abgedeckt werden.

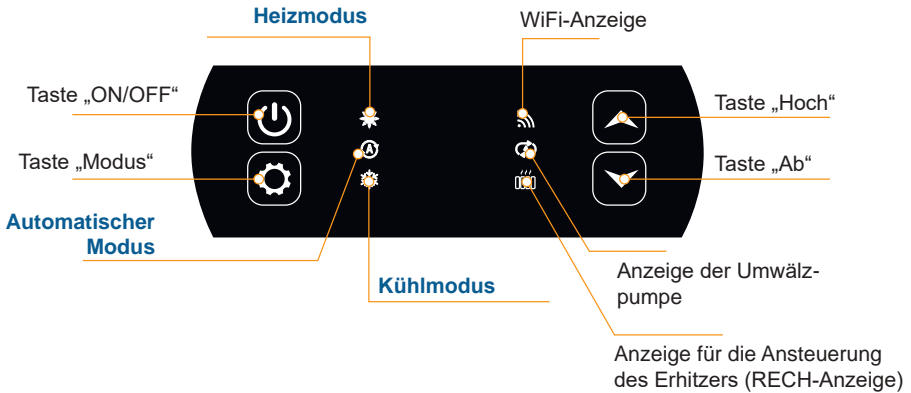


Gut zu wissen, dass Sie nach einem Stromausfall neu starten

Nach einem Stromausfall oder einem abnormalen Herunterfahren wird das System wieder eingeschaltet und befindet sich im Standby-Zustand. Setzen Sie den Differentialstecker zurück und schalten Sie die Wärmepumpe ein.

4. Verwendung

4.1 Bedienfeld



4.2 Heizen/ Kühlung/ Automatisch-Modus



Überzeugen Sie sich anfangs davon, dass die Filterpumpe funktioniert und dass Wasser durch die Wärmepumpe zirkuliert.

Bevor Sie die Soll-Temperatur einstellen, müssen Sie einen Betriebsmodus für die Fernbedienung auswählen:



Heizmodus

Wählen Sie den Betriebsmodus Heizen, wenn Sie möchten, dass die Wärmepumpe das Wasser im Becken heizt.



Kühlmodus

Wählen Sie den Betriebsmodus Kühlen, wenn Sie möchten, dass die Wärmepumpe das Wasser im Becken kühlt.



Automatischer Modus

Wählen Sie den automatischen Modus für die Wärmepumpe, um den Modus intelligent zu ändern.

4. Verwendung

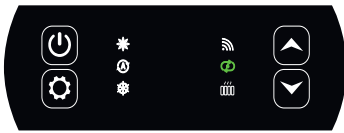
4.3 Übersicht über andere Funktionen

Die LEDs auf der rechten Seite des Bedienfelds zeigen die weiteren Funktionen der O'SPA-Wärmepumpe an.



WiFi-Anzeige

Er zeigt den Status Ihrer WLAN-Verbindung an. Er blinkt während des Pairings (siehe § 4.9 "Pairing der Wärmepumpe"). Sie leuchtet, wenn die Verbindung hergestellt ist.



Anzeige der Umwälzpumpe

Sie ist beleuchtet, wenn die Umwälzpumpe aktiv ist:

- Dauerlicht im Automatikmodus,
- Blinklicht im manuellen Modus.



Anzeige für die Ansteuerung des Erhitzers




Die RECH-Anzeige leuchtet, wenn der Heizer aktiv ist :

- Dauerlicht im Automatikmodus,
- Blinklicht im manuellen Modus.

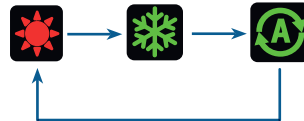
4.4 Wahl des Betriebsmodus der Wärmepumpe

Standardmäßig befindet sich die Wärmepumpe im Heizbetrieb

Um den Betriebsmodus zu ändern, wenn die Wärmepumpe auf ON steht :

- Drücken Sie die Taste  3 Sekunden lang, die Wärmepumpe schaltet dann auf Kühlen um.
- Drücken Sie die Taste  erneut für 3 Sekunden, die Wärmepumpe schaltet dann auf Automatik.
- Drücken Sie die Taste  erneut für 3 Sekunden, die Wärmepumpe schaltet dann auf Heizen um.

Die verschiedenen Modi bilden also einen Zyklus:



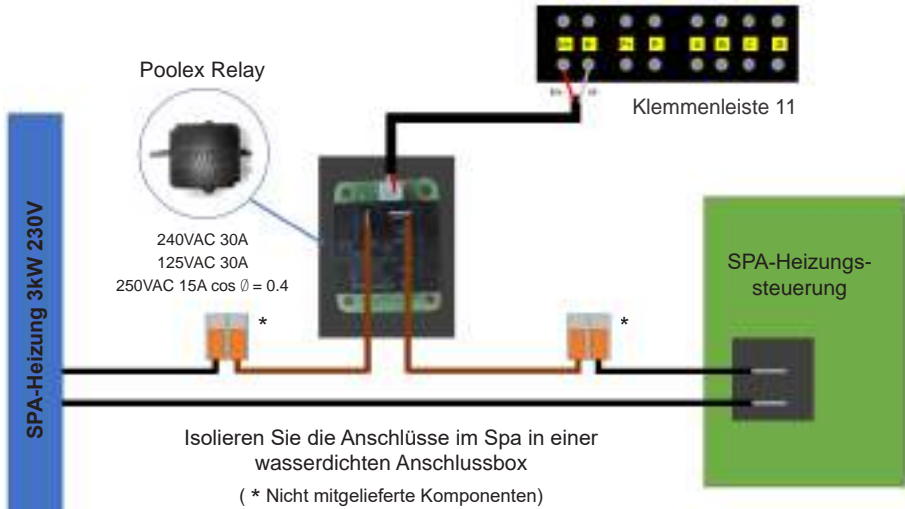
Gut zu wissen:

Es kann mehrere Minuten dauern, bis die Wärmepumpe den Betriebsmodus wechselt, um die Zirkulation der Kältemittel zu erhalten.

Die maximale Solltemperatur beträgt 40°C.

4. Verwendung

4.5 Verwendung des Relais zur Steuerung des SPA-Heizung



Das SPAWER-Treibersystem der SPA-Heizung besteht aus einem Leistungsrelais (230 V, 50 Hz / 20 A), das in das Heizphasenkabel (zwischen dem Ausgang des SPA-Heizungsreglers und der Heizung selbst) eingesteckt wird.

Dieses Relais wird von der Steuerbox der Wärmepumpe entweder automatisch oder manuell (Boost) gesteuert.

Damit das System ordnungsgemäß funktioniert, ist es außerdem zwingend erforderlich, die gewünschte Temperatur des SPA-Wassers auf dem SPA-Steuerungsbildschirm auf das Maximum einzustellen (z. B.: 38 °), damit die tatsächliche Temperatureinstellung jetzt an der Wärmepumpe oder vorgenommen wird über die Smartphone-App.

- **Im automatischen Spa-Heizungsmodus:** Wenn die Wetterbedingungen für die Wärmepumpe (Parameter C26: Außentemperatur standardmäßig unter 15°C; einstellbar von 0 bis 20°C) schwierig werden und die gewünschte Badetemperatur 5 °C höher ist als die gemessene Wassertemperatur, wird das Heizungssteuerrelais ausgelöst. Somit nutzt die Heizung zusätzlich zur Wärmepumpe die elektrische Heizung des Spas, um die gewünschte Temperatur zu erreichen.

- **Im manuellen Spa-Heizungsmodus:** Unabhängig von den Wetterbedingungen, sobald die Temperaturdifferenz zwischen dem Sollwert und der Messung größer als 2 °C (Parameter C28) ist, wird das Relais ausgelöst. Somit nutzt die Heizung zusätzlich zur Wärmepumpe die elektrische Heizung des Spas, um die gewünschte Temperatur zu erreichen.

Zur Information, im Automatik- oder Kühlmodus ist die Heizungssteuerungsoption inaktiv, sie arbeitet nur im Heizmodus.

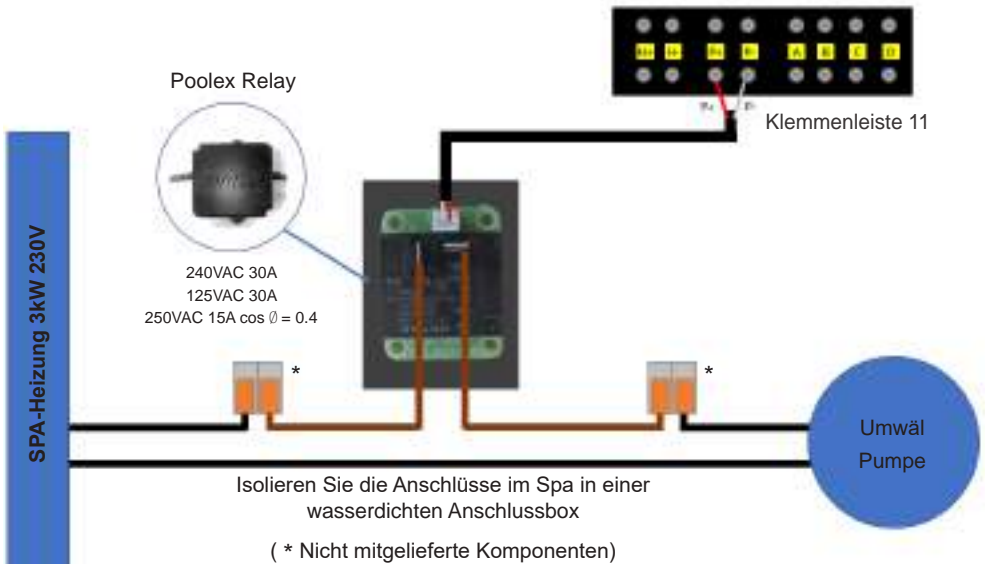
Um dieses Relais zu verwenden :

Stellen Sie den Parameter **C32** = 1 ein, um die Kontrolle zu aktivieren (siehe Erweiterte Einstellungen). Wenn die Wärmepumpe im Heizmodus eingeschaltet ist (oder Automatikmodus und Heizung eingeschaltet): Halten Sie die Taste (☺) 3 Sekunden lang gedrückt, um das Heizgerät von einem Modus in den anderen zu schalten (automatisch oder manuell).

Im automatischen Modus leuchtet die Anzeige (RECH) dauerhaft. Im Handbuch Modus leuchtet die Anzeige (RECH) dauerhaft.

4. Verwendung

4.6 Verwendung des Relais zur Steuerung der Umwälzpumpe (Optional)



Dieses Relais wird von der elektronischen Steuerung der Wärmepumpe entweder automatisch oder manuell gesteuert.

Damit das System ordnungsgemäß funktioniert, ist es außerdem zwingend erforderlich, eine Umwälzpumpe mit einer Mindestfördermenge von 1,2 m³/h bis 3 m³/h zu wählen (je nach gewählter Pumpe festzulegen).


Im Automatikmodus: Alle 60 min (Zeit einstellbar von 30 bis 90 min Parameter C31) löst das Relais aus, um die Umwälzpumpe während der Zeit der Temperaturüberprüfung zu steuern. Und wenn nötig, aktiviert der Regler die Wärmepumpe, um den Sollwert zu erreichen, dann bleibt das Pumpenrelais aktiv, bis der Sollwert erreicht ist, und startet dann seinen Überprüfungszyklus alle 60 Minuten neu (Zeit einstellbar von 30 bis 90 Minuten, Parameter C31).

Im manuellen Modus: Das Pumpenrelais ist immer aktiv und die Pumpe läuft 24 Stunden am Tag.

Um dieses Relais zu verwenden :

Stellen Sie den Parameter **C30** = 1 ein, um die Kontrolle zu aktivieren (siehe Erweiterte Einstellungen).

Passen Sie das Zeitintervall für die Überprüfung Parameter C31 ggf. an (einstellbar von 30 bis 90 min).

Wenn die WP ausgeschaltet ist (OFF): Drücken Sie 3 Sekunden lang auf  um vom automatischen auf den manuellen Modus umzuschalten und umgekehrt.

Im automatischen Modus leuchtet die Pumpen-Anzeige ist dauerhaft. Im manuellen Modus blinkt die Pumpen-Anzeige.

4. Verwendung

4.7 Herunterladen und Installieren der Applikation „Smart Life“

Über die Applikation Smart Life::

Die Fernsteuerung Ihrer Wärmepumpe erfordert die Einrichtung eines „Smart Life“-Kontos.

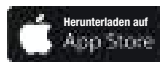
Die Applikation „Smart Life“ ermöglicht es Ihnen, Ihre Haushaltsgeräte fernzusteuern, egal wo Sie sich befinden. Sie können mehrere Geräte gleichzeitig hinzufügen und kontrollieren.

- Auch kompatibel mit Amazon Echo und Google Home (je nach Land).
 - Sie können die von Ihnen eingerichteten Geräte für andere „Smart Life“-Konten freigeben.
 - Erhalten Sie Betriebsalarme in Echtzeit.
 - Erstellen Sie Szenarien mit mehreren Geräten, abhängig von den Wetterdaten der
- Weitere Informationen finden Sie unter „Hilfe“ in der Anwendung „Smart Life“.

Die „Smart Life“-Anwendung und die Dienste werden von der Firma Hangzhou Tuya Technology bereitgestellt. Die Firma Poolstar, Eigentümer und Vertreiber der Marke Poolex, ist nicht für die Funktion der „Smart Life“-Anwendung verantwortlich. Die Firma Poolstar hat keinen Einblick in Ihr „Smart Life“-Konto.

iOS:

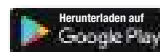
Scannen oder suchen Sie „Smart Life“ im App Store, um die Applikation herunterzuladen:



Überprüfen Sie vor der Installation der Anwendung die Kompatibilität Ihres Telefons und die Version Ihres Betriebssystems

Android:

Scannen oder suchen Sie „Smart Life“ bei Google Play, um die Applikation herunterzuladen:



Überprüfen Sie vor der Installation der Anwendung die Kompatibilität Ihres Telefons und die Version Ihres Betriebssystems

4. Verwendung

4.8 Konfiguration der Applikation

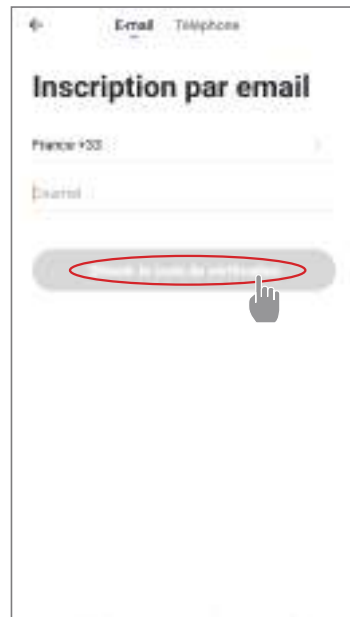
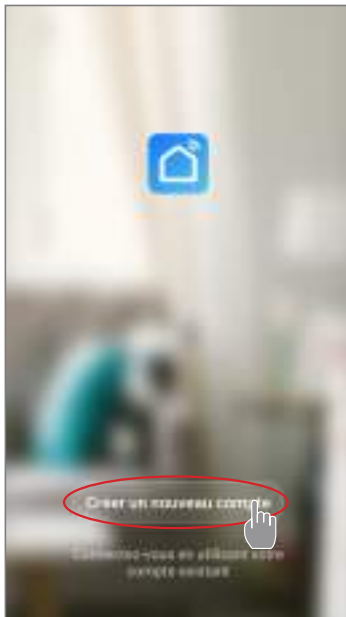


WICHTIGER HINWEIS: Bevor Sie beginnen, vergewissern Sie sich, dass Sie die Applikation „Smart Life“ heruntergeladen haben, mit Ihrem lokalen WLAN-Netzwerk verbunden sind, und dass Ihre Wärmepumpe elektrisch betrieben wird und in Betrieb ist.

Die Fernsteuerung Ihrer Wärmepumpe erfordert die Einrichtung eines „Smart Life“-Kontos. Wenn Sie bereits ein "Smart Life"-Konto haben, melden Sie sich bitte an und gehen Sie direkt zu Schritt 3.

Schritt 1: Klicken Sie auf „Neues Konto erstellen“ und wählen Sie dann als Registriermodus „E-Mail“ oder „Telefon“; ein Verifizierungscode wird Ihnen zugesandt.

Geben Sie Ihre E-Mail-Adresse oder Telefonnummer ein und klicken Sie danach auf „Verifizierungscode anfordern“.

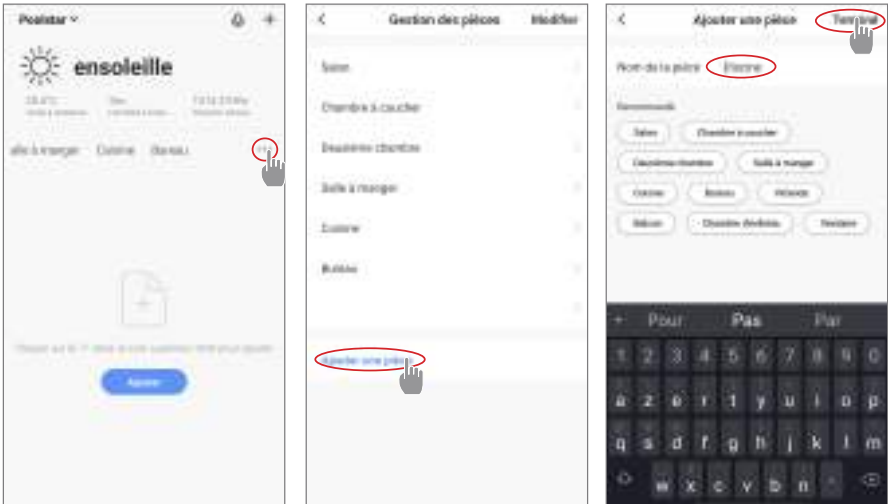


Schritt 2: Geben Sie den Verifizierungscode ein, den Sie per E-Mail oder Telefon erhalten haben, um Ihr Konto zu bestätigen.

Herzlichen Glückwunsch, Sie sind jetzt Teil der „Smart Life“-Community.

4. Verwendung

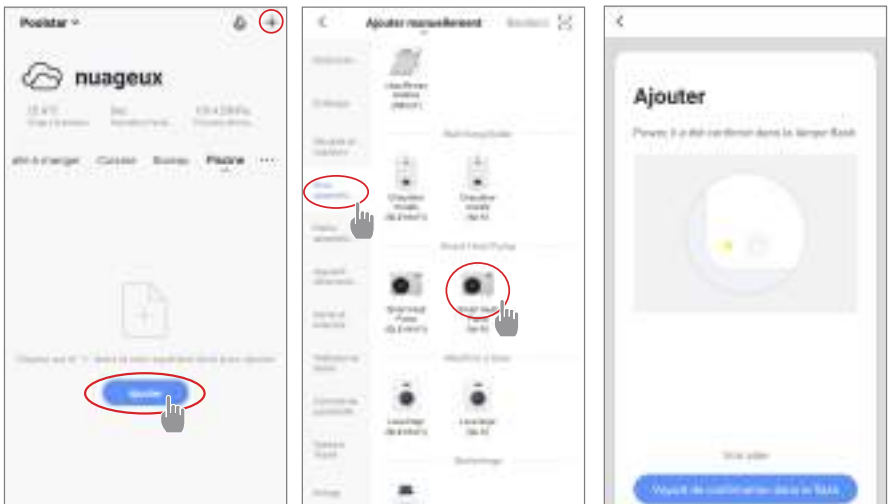
Schritt 3 (empfohlen): Fügen Sie einen Bereich hinzu, indem Sie auf „...“ und danach auf „Einen Bereich hinzufügen“ drücken, nun den Namen des hinzuzufügenden Bereiches eingeben (zum Beispiel „Schwimmbad“), und dann auf „Fertig“ drücken.



Schritt 4: Fügen Sie Ihrem Bereich „Schwimmbad“ jetzt ein Gerät hinzu:

Drücken Sie auf „Hinzufügen“ (oder auf das „+“) anschließend auf „Große Geräte ...“ und dann auf „Heißwasserbereiter“.

Lassen Sie Ihr Smartphone zu diesem Zeitpunkt auf dem Bildschirm „Hinzufügen“ und fahren Sie mit dem Kopplungsschritt der Steuereinheit fort.



4. Verwendung

4.9 Koppeln der Wärmepumpe

Schritt 1: Starten Sie nun das Pairing.

Wählen Sie das WiFi-Netzwerk in Ihrem Haus, geben Sie das Wi-Fi-Passwort ein und drücken Sie auf "Bestätigen".



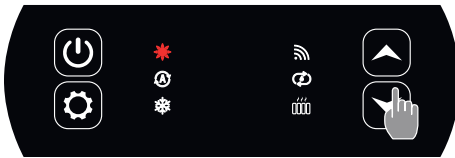
WICHTIGER HINWEIS: Wählen Sie Ihr WLAN-Heimnetzwerk, geben Sie das WLAN-Passwort ein und drücken Sie auf «Bestätigen».


Wenn Ihr WLAN die 5-GHz-Frequenz verwendet, rufen Sie die Schnittstelle Ihres WLAN-Heimnetzwerks auf, um ein zweites 2,4-GHz-WLAN-Netzwerk zu erstellen (für die meisten Internet-Boxen, Router und WiFi-Access-Points).



Schritt 2: Aktivieren Sie den Pairing-Modus an Ihrer Wärmepumpe wie folgt:

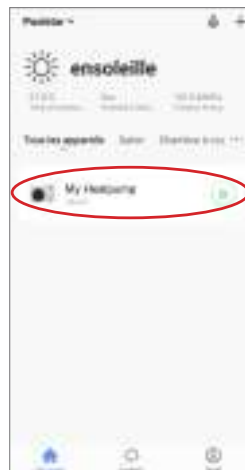
Die Vorgehensweise hängt vom Modell Ihrer Steuerbox ab.



Wenn die Wärmepumpe eingeschaltet ist, Drücken Sie gleichzeitig  für 5 Sekunden um das WiFi-Pairing zu starten. Das WiFi-Logo blinkt.

Das Pairing ist erfolgreich, das "WiFi"-Logo bleibt fest, Sie können Ihre Poolerx-Wärmepumpe umbenennen und dann auf «Fertig» klicken.

Herzlichen Glückwunsch, Ihre Wärmepumpe kann jetzt von Ihrem Smartphone aus gesteuert werden.



4. Verwendung

4.10 Steuerung

Präsentation der Benutzeroberfläche

- 1 Aktuelle Beckentemperatur
- 2 Temperatur-Sollwert
- 3 Aktuelle Betriebsart
- 4 Ein- und Ausschalten der Wärmepumpe
- 5 Ändern der Temperatur
- 6 Ändern der Betriebsart
- 7 Konfiguration der Betriebsbereiche



Auswahl der Betriebsmodi der Wärmepumpe

Sie können zwischen Automatikbetrieb (Auto), Beheizung (Heating) oder Abkühlung (Cooling) wählen.



Verfügbare Modi

- Automatik
- Kühlung
- Heizung

4. Verwendung

Darstellung der Einstellungen



Aktivierung des manuellen (oder automatischen) Modus für das SPA-Heizgerät

Aktivierung des manuellen (oder automatischen) Modus für die optionale Pumpe

Timer

Konfigurieren der Betriebsbereiche der Wärmepumpe

Schritt 1: Erstellen Sie einen Zeitplan, wählen Sie die Uhrzeit, den/die Tag(e) der betreffenden Woche und die Aktion (Ein- oder Ausschalten) aus und speichern Sie anschließend.




Schritt 2: Um ein Zeitfenster zu löschen, halten Sie es lange gedrückt.

4. Verwendung

4.11 Statuswerte

Die Systemparameter können über der Steuereinheit überprüft und eingestellt werden. Befolgen Sie hierzu die nachfolgenden Schritte.

Schritt 1: Drücken Sie , um den Modus zur Überprüfung der Einstellungen aufzurufen.

Schritt 2: Drücken Sie  und , um die Einstellungen zu sehen.


Schritt 3: Drücken Sie , um die Einstellung auszuwählen, die Sie überprüfen möchten.

Tabelle der Einstellungen

<i>Einstellungen</i>	<i>Beschreibung</i>	<i>Einstellbereich</i>	<i>Kommentare</i>
<i>D0</i>	<i>Umgebungstemperatur</i>	<i>-20°C - 80°C</i>	<i>Gemessener Wert</i>
<i>D1</i>	<i>Wassereintrittstemperatur</i>	<i>-20°C - 80°C</i>	<i>Gemessener Wert</i>
<i>D2</i>	<i>Wasseraustrittstemperatur</i>	<i>-20°C - 140°C</i>	<i>Gemessener Wert</i>
<i>D3</i>	<i>Temperatur des Wärmetauschers</i>	<i>-20°C - 80°C</i>	<i>Gemessener Wert</i>
<i>D4</i>	<i>Kompressor</i>	<i>ON/OFF</i>	<i>Gemessener Wert</i>
<i>D5</i>	<i>Ventilator</i>	<i>ON/OFF</i>	<i>Gemessener Wert</i>
<i>D6</i>	<i>Ventil mit 4 Ausgängen</i>	<i>ON/OFF</i>	<i>Gemessener Wert</i>
<i>D7</i>	<i>Hochdruckventil</i>	<i>--</i>	
<i>D8</i>	<i>Niederdruckventil</i>	<i>ON/OFF</i>	<i>Gemessener Wert</i>
<i>D9</i>	<i>Durchflusssensor</i>	<i>--</i>	

4. Verwendung

4.12 Erweiterte Einstellungen



WICHTIGER HINWEIS: Dies dient dazu, zukünftige Wartungs- und Reparaturarbeiten zu erleichtern. Nur ein erfahrener Fachmann sollte die Standardeinstellungen ändern.

Die Standardeinstellungen können über der Steuereinheit überprüft und eingestellt werden. Befolgen Sie hierzu die nachfolgenden Schritte.


Achtung, einige Einstellungen können nicht geändert werden. Weitere Informationen finden Sie in der Tabelle mit den Einstellungen.

Schritt 1: Schalten Sie die Wärmepumpe aus.


Schritt 2: Drücken Sie  3s um die Einstellungen zu sehen.

Schritt 3: Wählen Sie die gewünschte Einstellung mit den Pfeiltasten nach oben und unten.

Schritt 4: Drücken Sie , um die anzupassende Einstellung zu wählen.

Schritt 5: Drücken Sie , um den neuen Wert zu speichern.

Einstellungen	Beschreibung	Einstellbereich	Standardwert	Kommentare
C0	Setting inlet water temp in heating mode	15°C~40°C	38°C	adjustable
C1	Water temp difference for restart in heating mode	1°C~10°C	3°C	adjustable
C2	Auto restart(0-without, 1-with)	0-1	1	adjustable
C3	Protection setting for too high discharge temp	30°C~120°C	110°C	adjustable
C4	Max. inlet water setting temp in heating mode	30°C~60°C	40°C	adjustable
C5	Min. inlet water setting temp in heating mode	5°C~30°C	15°C	adjustable
C6	Difference water temp to stop in heating mode	0°C~18°C	0	adjustable
C7	Setting inlet water temp in cooling mode	7°C~30°C	26°C	adjustable
C8	Water temp difference for restart in cooling mode	0°C~18°C	3°C	adjustable
C9	Difference water temp to stop in cooling mode	0°C~18°C	0	adjustable
C10	Max. inlet water setting temp in cooling mode	20°C~35°C	30°C	adjustable
C11	Min. inlet water setting temp in cooling mode	2°C~18°C	7°C	adjustable
C12	Protection setting for too low ambient temp	-25~20°C	-7°C*	adjustable
C13	Protection setting for too high ambient temp	35-60°C	42°C	adjustable
C14	Protection temp difference for ambient temp	1-10°C	1°C	adjustable
C26	AUX turn On ambient temp in heater Auto mode	0 °C ~ 20 °C	15	adjustable
C27	AUX water temp difference for restart in heater Auto mode	1~5 °C	5	adjustable
C28	AUX water temp difference for restart in Manual mode	1~5 °C	2	adjustable
C29	Setting inlet water temp in Auto mode	7°C~40°C	38°C	adjustable
C30	PUMP parameter	0 (deactivated) /1 (activated)	0	adjustable
C31	PUMP working interval of time	30-90 min	60 min	adjustable
C32	AUX parameter	0 (deactivated) /1 (activated)	1	adjustable
H0	Defrosting mode activation timer	1~240min	45 min	adjustable
H1	Defrosting mode max. duration	1~25min	8 min	adjustable
H2	Defrosting exit coil temp	1~25 °C	12°C	adjustable
H3	Defrosting entry coil temp	-20~20 °C	-1°C	adjustable
H4	Temp difference between defrosting entry ambient temp and coil temp	0~15 °C	5°C	adjustable
H5	Min. Ambient temp to entry defrosting	0~20 °C	20°C	adjustable
P1	CN6 function selection	0 : no function 1 : high pressure switch (reserved) 2 : water flow switch (reserved) 3 : in.grip function	3	

Wenn Sie im AUS-Zustand  5 Sekunden lang drücken, werden die Einstellungen auf die Werkseinstellungen zurückgesetzt.

5. Wartung und Pflege

5.1 Wartung, pflege und überwinterung



WICHTIGER HINWEIS: Vor Beginn von Wartungsarbeiten am Gerät müssen Sie das Gerät unbedingt von der Stromversorgung trennen.

Reinigung

Das Gehäuse der Wärmepumpe sollte mit einem feuchten Lappen gereinigt werden. Die Verwendung von Reinigungs- oder anderen Haushaltsmitteln kann die Oberfläche des Gehäuses beeinträchtigen und seine Eigenschaften verändern.

Der Verdampfer auf der Rückseite der Wärmepumpe muss vorsichtig mit einem Staubsauger mit weichem Bürstenaufsatz abgesaugt werden.

Jährliche Wartung

Folgende Arbeiten sind mindestens einmal pro Jahr von einer qualifizierten Person vorzunehmen:

Sicherheitsprüfungen.

Überprüfung der Integrität der elektrischen Kabel.

Überprüfung der Erdungsanschlüsse.

Überwinterung

Ihre Wärmepumpe ist so konzipiert, dass sie bei jedem Wetter funktioniert. Wenn Sie Ihr SPA überwintern, ist es jedoch nicht ratsam, die Wärmepumpe für längere Zeit (z. B. über den Winter) draußen zu lassen. Nachdem Sie das SPA für den Winter entleert haben, bauen Sie die Wärmepumpe ab und lagern Sie sie an einem sauberen und trockenen Ort.

6. Fehlerbehebung



WICHTIGER HINWEIS: Unter normalen Bedingungen kann eine geeignete Wärmepumpe das Wasser in einem Schwimmbecken um 1 bis 2 °C pro Tag erwärmen. Es ist daher durchaus normal, wenn Sie keinen Temperaturunterschied im System spüren können, während die Wärmepumpe arbeitet.

Um Wärmeverlust zu vermeiden, muss ein beheiztes Schwimmbecken abgedeckt werden.

6.1 Betriebsstörungen und Fehler

Im Falle eines Fehlers wird auf dem Display der Wärmepumpe anstelle der Temperaturwerte ein Fehler angezeigt. Die möglichen Fehlerursachen sowie die zu ergreifenden Maßnahmen entnehmen Sie bitte der unten Tabelle.

Code	Name der Panne	Aktion
E00	Ambient temp too high or too low Lufttemperatur zu warm oder zu kalt	Shutdown protection
E01	Inlet water temp sensor failure Fehler des Eingangstemperatursensors	Shutdown protection
E02	Ambient temp sensor failure Fehler des Raumtemperatursensors	Shutdown protection
E03	Too high discharge gas temp Gastemperatur zu hoch	Shutdown protection
E04	Discharge temp sensor failure Fehler des Sensors für die Auslasstemperatur	Shutdown protection
E05	Coil temp sensor failure Fehler des Spulentemperatursensors	Shutdown protection
EL	Low pressure protection Niederdruck-Schutz	Shutdown protection
EH	High pressure protection Hochdruck-Schutz	Shutdown protection
E06	Water flow protection Schutz vor Wasserdurchfluss	Shutdown protection

7. Garantie

7.1 Allgemeine Garantiebedingungen

Die Gesellschaft Poolstar garantiert dem Ersteigentümer für einen Zeitraum von **zwei (2) Jahren** das Nichtvorliegen von Material- und Herstellungsfehlern beim Gerät Poolex-Wärmepumpen O'Spa.

Die Laufzeit der Garantie beginnt mit dem Datum der ersten Rechnungsstellung.

Die Garantie erstreckt sich nicht auf folgende Fälle:

- Oder Beschädigung infolge einer Installation, Nutzung oder Reparatur, die nicht den Sicherheitsanweisungen entsprechen.
- Funktionsstörung oder Beschädigung infolge einer chemischen Umgebung, die für Schwimmbecken ungeeignet ist.
- Oder Beschädigung infolge von Umständen, die für den Verwendungszweck des Geräts ungeeignet sind.
- Beschädigung infolge einer Fährlässigkeit, eines Unfalls oder eines Falls höherer Gewalt.
- Funktionsstörung oder Beschädigung infolge einer Verwendung nicht autorisierter Zubehörteile.

Die im Rahmen der Garantie durchgeführten Reparaturen müssen vor ihrer Ausführung von einem beauftragten Techniker genehmigt worden sein und auch von einem solchen ausgeführt werden. Im Fall einer Reparatur des Gerätes durch eine Person, die nicht hierzu von dem Unternehmen Poolstar beauftragt wurde, erlischt die Garantie.

Die garantierten Bauteile werden nach Ermessen von Poolstar ausgetauscht. Die defekten Teile müssen innerhalb des Garantiezeitraums in unsere Werkstätten eingesandt werden, damit sie unter die Garantieleistung fallen. Die Garantie erstreckt sich nicht auf Arbeitskosten oder einen nicht autorisierten Austausch. Die Kosten für die Einsendung des defekten Bauteils fallen nicht unter die Garantieleistung.

Sehr geehrter Kunde/sehr geehrte Kundin,

Haben Sie eine Frage? Haben Sie ein Problem? Oder registrieren Sie einfach Ihre Garantie, finden Sie uns auf unserer Website:

<https://assistance.poolstar.fr/>

Wir danken Ihnen für Ihr Vertrauen und Wünschen Ihnen viel Spaß beim Baden und Schwimmen in Ihrem Pool.

Ihre personenbezogenen Daten können gemäß dem französischen Gesetz vom 6. Januar 1978 über Informatik und Freiheiten verarbeitet werden und werden keinesfalls an Dritte weitergegeben.

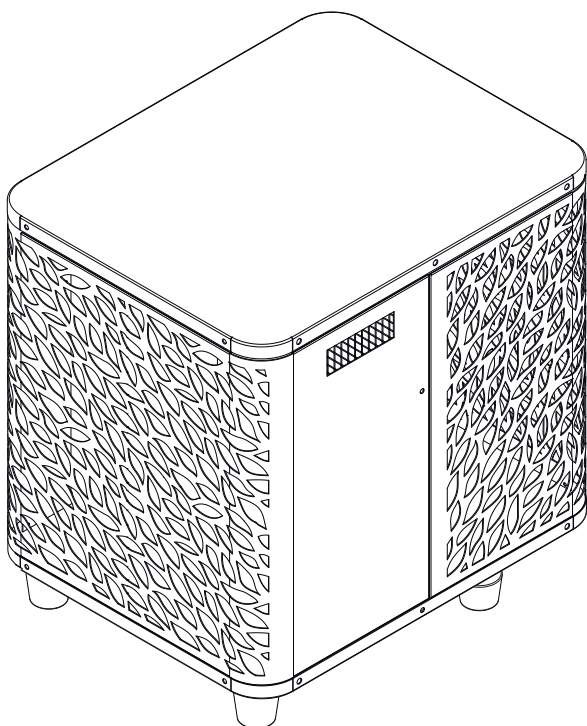
Bedankt

Geachte klant,

Bedankt voor uw aankoop en uw vertrouwen in onze producten.

Ons doel is om u een uitzonderlijk goed prester- end kwaliteitsproduct te leveren. Het is onze ambitie om u een kwaliteitsvol product met uitstekende prestaties te leveren.

Profijt heeft van uw Poolex-warmtepomp.





AANDACHTIG LEZEN



Deze installatiehandleiding maakt integraal deel uit van het product.

Ze moet aan de installateur worden overhandigd en door de gebruiker worden bewaard.

Als de handleiding zoek is, kunt u de website raadplegen:

www.poolex.fr

De instructies en aanbevelingen in deze handleiding dienen zorgvuldig te worden gelezen en begrepen, aangezien zij waardevolle informatie verschaffen over het veilige gebruik en de veilige werking van de warmtepomp. Bewaar deze handleiding op een toegankelijke plaats voor toekomstige raadpleging.

De installatie moet worden uitgevoerd door een gekwalificeerde vakman in overeenstemming met de geldende voorschriften en de instructies van de fabrikant. Onjuiste installatie kan leiden tot lichamelijk letsel bij mensen of dieren en tot mechanische schade waarvoor de fabrikant niet aansprakelijk kan worden gesteld.

Na het uitpakken van de warmtepomp dient u de inhoud te controleren om eventuele schade te melden.

Voordat u het aansluit, moet u zich ervan vergewissen dat de gegevens in deze handleiding verenigbaar zijn met de werkelijke installatieomstandigheden en de toegestane maximumwaarden voor het product in kwestie niet overschrijden.

In geval van een defect en/of slechte werking van de warmtepomp moet de elektriciteitstoevoer worden onderbroken en mag niet worden getracht het defect te verhelpen.

Reparaties mogen alleen worden uitgevoerd door een erkende technische dienst met originele reserveonderdelen. Het niet in acht nemen van de bovengenoemde bepalingen kan een nadelige invloed hebben op de veilige werking van de warmtepomp.

Voor een efficiënte en goede werking van uw warmtepomp is het belangrijk dat het regelmatig wordt onderhouden volgens de bijgeleverde instructies.

Indien de warmtepomp wordt verkocht of overgedragen, zorg er dan altijd voor dat alle technische documentatie samen met de apparatuur aan de nieuwe eigenaar wordt overgedragen.

Deze warmtepomp is uitsluitend ontworpen voor de verwarming van een zwembad. Elk ander gebruik moet worden beschouwd als ongepast, onjuist of zelfs gevaarlijk.

Iedere contractuele of niet-contractuele aansprakelijkheid van de fabrikant/distributeur vervalt voor schade veroorzaakt door installatie- of bedieningsfouten, of door het niet naleven van de instructies in deze handleiding of van de geldende installatienormen die van toepassing zijn op de apparatuur waarop dit document betrekking heeft.

Inhoud

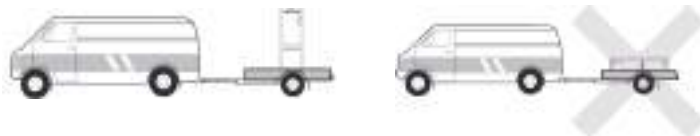
1.	Algemeen	4
1.1	Algemene leveringsvoorwaarden	4
1.2	Veiligheidsvoorschriften	4
1.3	Waterbehandeling	5
1.4	Gebruikslimieten	6
2.	Beschrijving	7
2.1	Inhoud van de verpakking	7
2.2	Algemene kenmerken	7
2.3	Technische eigenschappen	8
2.4	Afmetingen van het apparaat	9
2.5	Opengewerkte tekening	10
3.	Installatie en bediening	11
3.1	Locatie	11
3.2	Installatieschema	12
3.3	Hydraulische aansluiting	12
3.4	Elektrische aansluiting	12
3.5	Bediening	13
4.	Gebruik	14
4.1	Bedieningspaneel	14
4.2	Verwarming / Koeling / Automatische modus	14
4.3	Overzicht van andere functies	15
4.4	Keuze van de bedrijfsmodus van de warmtepomp	15
4.5	Gebruik van het SPA-verwarmingsrelais	16
4.6	Gebruik van het circulatipompe-verwarmingsrelais	17
4.7	Downloaden en installeren van de app	18
4.8	De app instellen	19
4.9	Koppelen van de warmtepomp	21
4.10	Bedienen	22
4.11	Statuswaarden	24
4.12	Geavanceerde instellingen	25
5.	Onderhoud en service	26
5.1	Onderhoud, service en winterklaar maken	26
6.	Reparaties	27
6.1	Storingen en onregelmatigheden	27
7.	Garantie	28
7.1	Algemene garantievoorwaarden	28
A.	Bijlage	A
A.1	Elektrische schema	A

1. Algemeen

1.1 Algemene leveringsvoorwaarden

Al het materiaal, ook franco port en verpakking, wordt vervoerd op risico van de ontvanger.

De persoon die verantwoordelijk is voor de ontvangst van de apparatuur moet een visuele inspectie uitvoeren om eventuele schade aan de warmtepomp tijdens het vervoer vast te stellen (koelsysteem, behuizingspanelen, elektrische regelkast, frame). Deze moet schriftelijk voorbehoud maken op de afleveringsbon van de vervoerder indien hij/zij schade constateert die tijdens het vervoer is ontstaan en dit binnen 48 uur per aangetekend schrijven aan de vervoerder bevestigen.



Het apparaat moet altijd rechtop op een pallet en in de originele verpakking worden opgeslagen en vervoerd. Als het apparaat horizontaal wordt opgeslagen of vervoerd, moet ten minste 24 uur worden gewacht alvorens het in te schakelen.

1.2 Veiligheidsvoorschriften



WAARSCHUWING: Lees aandachtig de veiligheidsvoorschriften alvorens de apparatuur te gebruiken. De volgende instructies zijn van essentieel belang voor de veiligheid. Volg ze strikt op.

Tijdens de installatie en het onderhoud

Installatie, inbedrijfstelling, onderhoud en reparaties mogen alleen door een gekwalificeerd persoon worden uitgevoerd, met inachtneming van de geldende normen.

Alvorens de apparatuur in gebruik te nemen of werkzaamheden aan de apparatuur uit te voeren (installatie, inbedrijfstelling, gebruik, onderhoud), moet de verantwoordelijke persoon op de hoogte zijn van alle aanwijzingen in de installatiehandleiding van de warmtepomp, alsmede van de technische specificaties.

Installeer het apparaat in geen geval in de buurt van een warmtebron, brandbare materialen of de luchtinlaat van een gebouw.

Indien de installatie niet op een plaats met beperkte toegang plaatsvindt, moet een beschermrooster voor de warmtepomp worden aangebracht.

Om ernstige brandwonden te voorkomen, mag u tijdens de installatie, reparaties of onderhoud niet over de leidingen lopen.

Om ernstige brandwonden te voorkomen moet u, alvorens werkzaamheden aan het koelsysteem uit te voeren, de warmtepomp uitschakelen en enkele minuten wachten alvorens de temperatuur- en druksensor- en te plaatsen.

Controleer het peil van het koelmiddel wanneer u onderhoud aan de warmtepomp uitvoert.

Controleer of de hoge- en lagedrukschakelaars correct op het koelmiddelsysteem zijn aangesloten en of zij het elektrische circuit uitschakelen als zij tijdens de jaarlijkse lekkage-inspectie van de apparatuur in werking treden.

Controleer of er geen sporen van corrosie of olievlekken rond de koelmiddelcomponenten zijn.

1. Algemeen

Bij gebruik

Raak de ventilator nooit aan als hij draait, want dat kan ernstig letsel veroorzaken.

Laat de warmtepomp niet binnen het bereik van kinderen, want de lamellen van de warmtewisselaar kunnen ernstig letsel veroorzaken.

Start de apparatuur nooit als er geen water in het zwembad is of als de circulatiepomp gestopt is.

Controleer het waterdebiet elke maand en reinig het zwembadfilter indien nodig.

Bij reiniging

1. Schakel de stroomtoevoer naar het apparaat uit.
2. Sluit de watertoevoer en -afvoer.
3. Steek niets in de lucht- of waterinlaten of -uitlaten.
4. Spoel het apparaat niet af met overvloedig water.

Tijdens de reparaties

Voer werkzaamheden aan het koelsysteem uit in overeenstemming met de geldende veiligheidsvoorschriften.

Hardsolderen moet worden uitgevoerd door een gekwalificeerde lasser.

Wanneer u een defect koelmiddelonderdeel vervangt, gebruik dan alleen onderdelen die door onze technische dienst zijn gecertificeerd.

Voor het vervangen van leidingwerk bij reparaties mogen alleen koperen buizen worden gebruikt die voldoen aan de norm NF EN12735-1.

Bij druktesten om lekken op te sporen:

- Gebruik gedehydrateerde stikstof of een mengsel van stikstof en koelmiddel.
- Om brand- of explosiegevaar te vermijden, mag u nooit zuurstof of droge lucht gebruiken.

De testdruk aan lage en hoge zijde mag niet hoger zijn dan 42 bar.

1.3 Waterbehandeling

Poolex-warmtepompen kunnen gebruikt worden met elk type waterbehandelingssysteem.

Niettemin is het van essentieel belang dat het behandelingssysteem (chloor-, pH-, broom- en/of zoutchloorinator doseerpompen) na de warmtepomp in het hydraulische circuit geïnstalleerd wordt.

Om elke aantasting van de warmtepomp te voorkomen, moet de pH van het water tussen 6,9 en 8,0 gehouden worden.

1. Algemeen

1.4 Gebruikslimieten

De prestaties van uw O'SPA warmtepomp zijn optimaal wanneer de buitentemperatuur tussen 10°C en 43°C ligt.

Wanneer de buitentemperatuur tussen -7°C en 10°C ligt, houdt de O'SPA warmtepomp de SPA op temperatuur. Hij is echter niet geschikt om alleen uw SPA te verwarmen wanneer de buitentemperatuur lager is dan 10°C. Het is daarom aan te bevelen om hem tijdens het koude seizoen samen met het SPA-verwarmingsrelais (zie § 4.5) te gebruiken.

Uw spa moet goed geïsoleerd zijn om de O'SPA warmtepomp optimaal te laten werken:

- Het zwembad moet geïsoleerd zijn.
- De leidingen moeten geïsoleerd zijn.
- De spa moet voorzien zijn van een isolerende afdekking.

2. Beschrijving

2.1 Inhoud van de verpakking

Controleer bij ontvangst of uw pakket :

- Warmtepomp Poolex O'SPA
- 2 1" (inch) hydraulische aansluitingen op 32/38mm aansluitingen
- 2 roestvrijstalen klemmen
- 1 regelrelais spa-verwarming
- 4 antitril-kussens
- Deze installatie- en gebruikshandleiding

2.2 Algemene kenmerken

Een Poolex-warmtepomp heeft de volgende kenmerken:

- ◆ Hoge prestaties met tot 80% energiebesparing ten opzichte van een conventioneel verwarmingssys- teem.
- ◆ Schoon, efficiënt en milieuvriendelijk koelmiddel R32.
- ◆ Betrouwbare compressor van een toonaangevend merk met een hoog rendement.
- ◆ Brede hydrofiele aluminium verdamper voor gebruik bij lage temperaturen.
- ◆ Gebruiksvriendelijk, intuïtief bedieningspaneel.
- ◆ Robuuste ABS-behuizing, anti-UV behandeld en gemakkelijk te onderhouden.
- ◆ CE-certificaat.
- ◆ Ontworpen om stil te zijn.

2. Beschrijving

2.3 Technische specificaties

		O'Spa 30	O'Spa 50
Lucht ⁽¹⁾ 26°C Water ⁽²⁾ 26°C	Verwarmingsvermogen (kW)	3.0	5.02
	Consumption (kW)	0.58	0.97
	COP (Coëfficiënt van prestatie)	5.15	5.2
Lucht ⁽¹⁾ 15°C Water ⁽²⁾ 26°C	Verwarmingsvermogen (kW)	2.0	4.03
	Consumption (kW)	0.5	1
	COP (Coëfficiënt van prestatie)	4	4.05
Lucht ⁽¹⁾ 5°C Water ⁽²⁾ 38°C	Verwarmingsvermogen (kW)	1.35	2.36
	Consumption (kW)	0.67	0.89
	COP (Coëfficiënt van prestatie)	2.06	2.65
Lucht ⁽¹⁾ 15°C Water ⁽²⁾ 38°C	Verwarmingsvermogen (kW)	1.80	3.3
	Consumption (kW)	0.65	1.1
	COP (Coëfficiënt van prestatie)	2.77	3
Lucht ⁽¹⁾ 35°C Water ⁽²⁾ 27°C	°C Koelvermogen (kW)	1.46	2.99
	Consumption (kW)	0.53	1
	EER	2.75	2.99
Stroomvoorziening	Mono 220-240V ~ 50Hz		
Maximaal vermogen (kW)	0.7	1.35	
Maximaal stroom (A)	3.11	5.99	
Temperatuurbereik verwarming	10 °C ~ 40 °C		
Werkingsbereik	-15 °C ~ 43 °C		
Afmetingen van het apparaat L x B x H (mm)	440*350*430	440*350*430	
Gewicht van apparaat (kg)	26	32	
Geluidsdruk niveau op 10 m (dBA) ⁽³⁾	< 30	< 32	
Hydraulische aansluiting (mm)	PVC 32/38 mm		
Warmtewisselaar	PVC tank en titanium spoel		
Min. waterdebiet (m³/h)	1.30	2.16	
Type compressor	Roterend		
Koelmiddel	R32		
Beschermingsklasse	IPX4		
Belastingsverlies (mCE)	1.2	1.2	
Bedieningspaneel	Digital bedieningsscherm		
Modus	Verwarming / Koeling / Automatisch		

De technische specificaties van onze warmtepompen worden louter ter informatie gegeven. Wij behouden ons het recht voor om zonder voorafgaande kennisgeving wijzigingen aan te brengen.

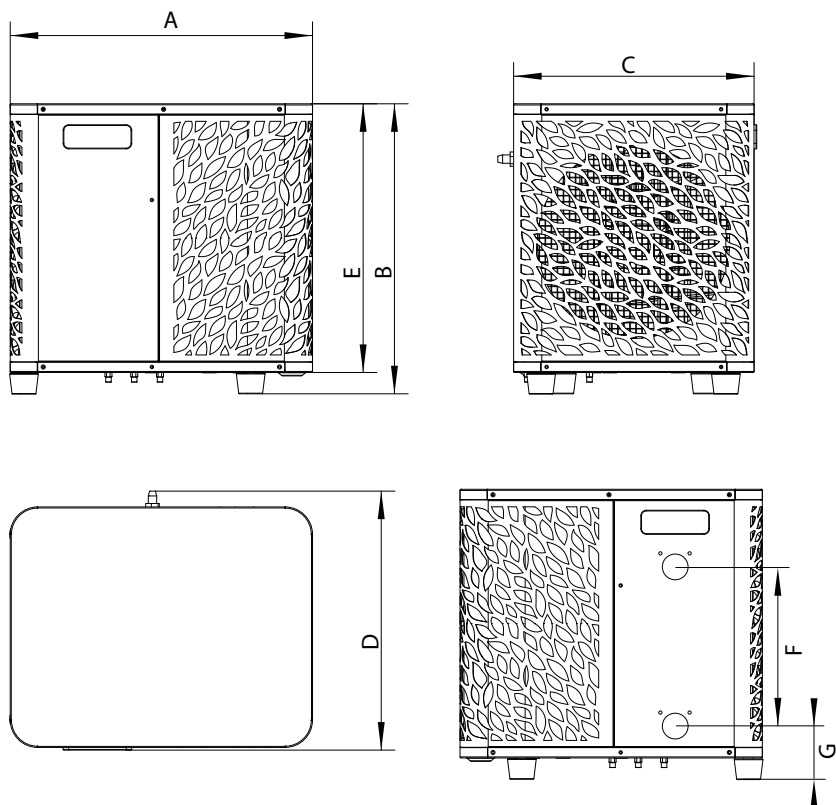
¹ Omringende luchttemperatuur

² Initiële watertemperatuur

³ Geluid op 10 m volgens EN ISO 3741 en EN ISO 354

2. Beschrijving

2.4 Afmetingen van het apparaat

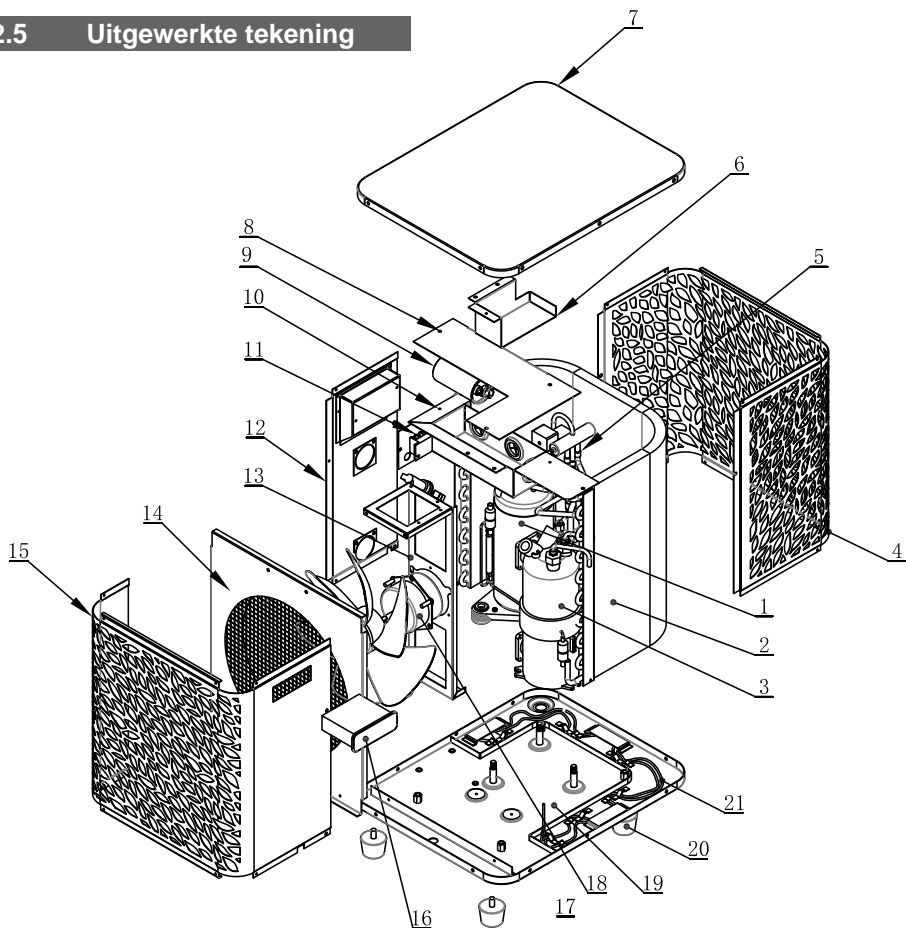


Afmetingen in mm.

	O'Spa 30	O'Spa 50
A	440	440
B	430	430
C	350	350
D	375	375
E	400	400
F	180	180
G	68,7	68,7

2. Beschrijving

2.5 Uitgewerkte tekening



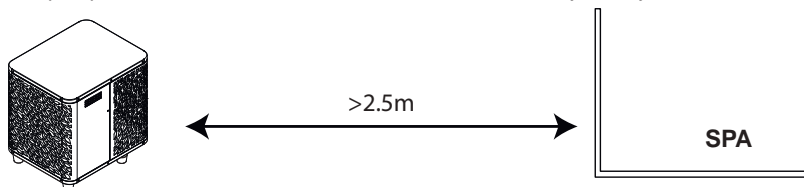
- | | |
|--------------------------------|----------------------------|
| 1. Compressor | 12. Linker zijpaneel |
| 2. Verdamer | 13. Ventilatorsteun |
| 3. Warmtewisselaar | 14. Voorpaneel binnen |
| 4. Achterpaneel | 15. Voorpaneel buiten |
| 5. 4-wegklep | 16. Bedieningspaneel + PCB |
| 6. Kast bedieningspaneel | 17. Ventilatorblad |
| 7. Deksel bovende | 18. Ventilatormotor |
| 8. Deksel van elektrische kast | 19. Basisplaat |
| 9. Compressor condensator | 20. Rubber voeten |
| 10. Elektrische kast | 21. E-verwarming |
| 11. Elektrische aansluiting | |

3. Installatie

De installatie van de warmtepomp vereist alleen de aansluiting op het hydraulische systeem en een stroomvoorziening.

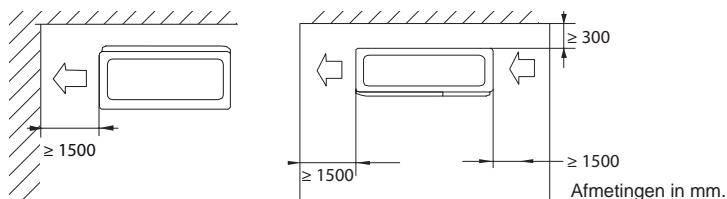
3.1 Locatie

De warmtepomp moet minimaal 2,5 meter van het zwembad verwijderd zijn.



Houdt u zich aan de volgende regels voor de keuze van de plaats van de warmtepomp.

1. De toekomstige locatie van het apparaat moet gemakkelijk toegankelijk zijn voor eenvoudige bediening en onderhoud.
2. Het apparaat moet op de grond worden geïnstalleerd, bij voorkeur op een vlakke betonnen vloer. Zorg ervoor dat de vloer stabiel genoeg is en het gewicht van het apparaat kan dragen.
3. Controleer of het apparaat goed geventileerd is, of de luchtuitlaat niet naar de ramen van naburige gebouwen gericht is en of de uitlaatlucht niet terug kan gestuurd worden. Zorg bovendien voor voldoende ruimte rondom het apparaat voor service en onderhoud.
4. Het apparaat mag niet worden geïnstalleerd op een plaats waar het wordt blootgesteld aan olie, brandbare gassen, bijtende stoffen, zwavelhoudende verbindingen of in de buurt van apparatuur met een hoge frequentie.
5. Installeer het apparaat niet in de buurt van een weg of pad om modderspatten te voorkomen.
6. Om overlast voor de burens te voorkomen, dient u ervoor te zorgen dat het apparaat zodanig wordt geïnstalleerd dat het naar de minst geluidsgevoelige zone is gericht.
7. Houd het apparaat zoveel mogelijk buiten het bereik van kinderen.



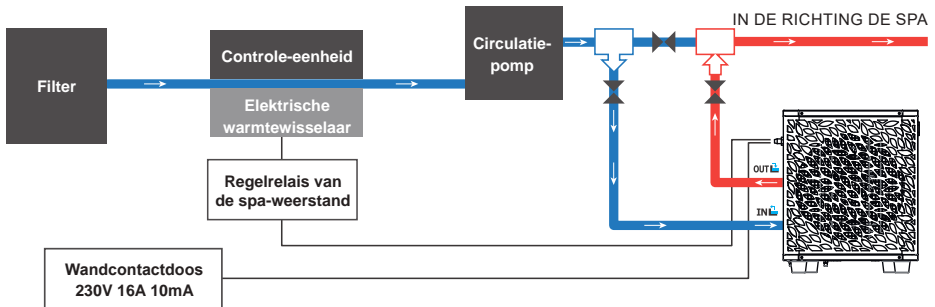
Plaats niets dichters dan 1,50 m bij de warmtepomp.

Laat minstens 30 cm lege ruimte over aan de zijkanten en aan de achterkant van de warmtepomp.

Laat geen obstakels boven of voor het apparaat staan!

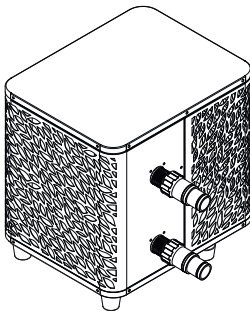
3. Installatie

3.2 Indeling van de installatie



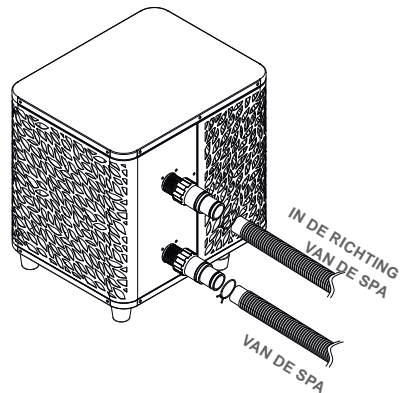
Het filter dat zich stroomopwaarts van de warmtepomp bevindt, moet regelmatig gereinigd worden, zodat het water in het systeem schoon is, en zo de operationele problemen in verband met vuil of verstopping in het filter vermeden worden.

3.3 Hydraulische aansluiting



Stap 1

Schroef de aansluitingen op de warmtepomp



Stap 2

Aansluiten van de waterinlaat en -uitlaat

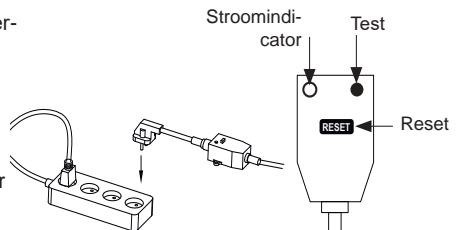
3.4 Elektrische aansluiting

De warmtepomp stopcontact heeft een geïntegreerde 10mA differentiële stroomonderbreker.

Test regelmatig de juiste werking. Neem bij opeenvolgende activeringen of twijfels contact op met de klantenservice.

Voordat u uw warmtepomp aansluit, moet u ervoor zorgen dat het stopcontact goed geaard is en beschermd tegen regen en spatwater.

Druk op RESET om de O'SPA warmtepomp in te schakelen. De stroomindicator licht rood op: de warmtepomp is ingeschakeld.



3. Installatie

3.5 Bediening

Gebruiksvoorwaarden

Om de warmtepomp normaal te laten werken, moet de temperatuur van de omgevingslucht tussen -10°C liggen bij alleengebruik, of tussen -15°C en 10°C bij gebruik met het SPA-verwarmingselement.

Voorafgaande kennisgeving

Aanbevelingen vóór het opstarten Alvorens de warmtepomp in te schakelen:

- Controleer of het apparaat stabiel is.
- Controleren of uw elektrische installatie goed functioneert.
- Controleer of de hydraulische aansluitingen goed vastzitten en of er geen water lekt.
- Verwijder elk overbodig voorwerp of gereedschap uit de buurt van het apparaat.

Bediening

1. Steek de stekker in het stopcontact.
2. Activeer de filterpomp
3. Activeer de stroomvoorzieningsbeveiliging van het toestel (differentieelschakelaar op de stroomkabel).
4. Activeer de warmtepomp.
5. Kies de gewenste temperatuur met behulp van een van de modi van het bedieningspaneel.
6. De compressor van de warmtepomp zal na enkele ogenblikken opstarten.

U hoeft nu alleen nog maar te wachten tot de vereiste temperatuur bereikt is.

WAARSCHUWING: Onder normale omstandigheden kan een geschikte warmtepomp het water in een zwembad met 1°C tot 2°C per uur verwarmen. Het is dus heel normaal dat u geen temperatuurverschil in het systeem voelt wanneer de warmtepomp werkt.



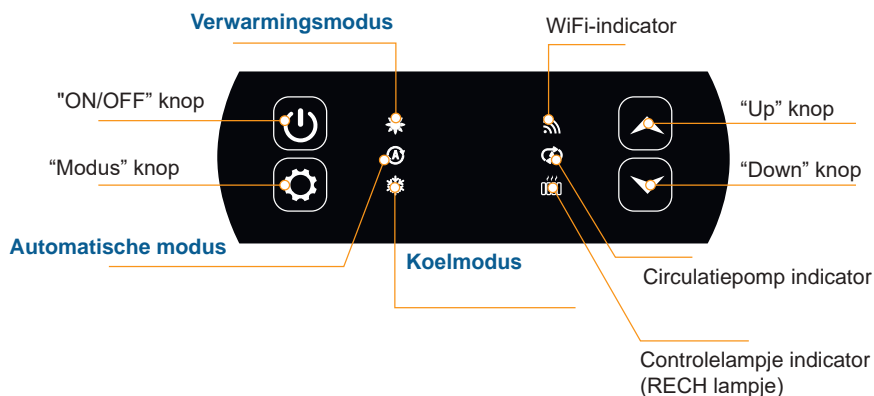
Een verwarmd zwembad moet afgedekt en geïsoleerd worden om warmteverlies te voorkomen.

Goed om te weten: herstart na stroomuitval

Na stroomstoring of abnormale uitschakeling, weer inschakelen, het systeem is in stand-by staat. Reset de differentiaalstekker en schakel de warmtepomp in.

4. Gebruik

4.1 Bedieningspaneel



4.2 Verwarming / Koeling / Automatische modus



Controleer, voordat u begint, of de filterpomp werkt en of het water door de warmtepomp stroomt.

Voordat u uw ingestelde temperatuur kunt instellen, moet u eerst een werkingsmodus kiezen.



Verwarmingsmodus

Kies deze verwarmingsmodus, zodat de warmtepomp het water in uw zwembad verwarmt.



Koelmodus

Kies deze koelmodus voor de warmtepomp om het water in uw vijver te koelen.



Automatische modus

Kies de automatische modus, zodat de warmtepomp intelligent van modus verandert rond de ingestelde temperatuur.

4. Gebruik

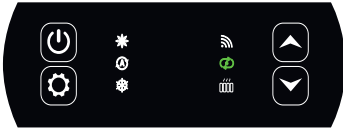
4.3 Overzicht van andere functies

De indicatoren rechts op het bedieningspaneel geven de andere functies van de O'SPA warmtepomp aan.



WiFi-indicator

Het toont de status van uw Wi-Fi verbinding. Het knippert tijdens het koppelen (zie § 4.9 "Koppelen van de warmtepomp"). Hij blijft branden wanneer de verbinding tot stand is gebracht.



Circulatiepomp indicator

Het brandt wanneer de circulatiepomp actief is:

- Vaste verlichting in automatische modus,
- Knipperend licht in handmatige modus.



Controlelampje indicator

Het RECH-lampje brandt wanneer de verwarming actief is:

- Vaste verlichting in automatische modus,
- Knipperend licht in handmatige modus.

4.4 Keuze van de bedrijfsmodus van de warmtepomp

De warmtepomp staat standaard in de verwarmingsmodus.

Om de gebruiksmodus te wijzigen wanneer de warmtepomp AAN is:

- Druk **3 seconden** op de knop , de warmtepomp schakelt dan over op koelen.
- Druk **nogmaals 3 seconden** op de knop , de warmtepomp schakelt dan over op automatisch.
- Druk **nogmaals 3 seconden** op de knop , de warmtepomp schakelt dan over op verwarmen.

De verschillende modi vormen dus een cyclus:



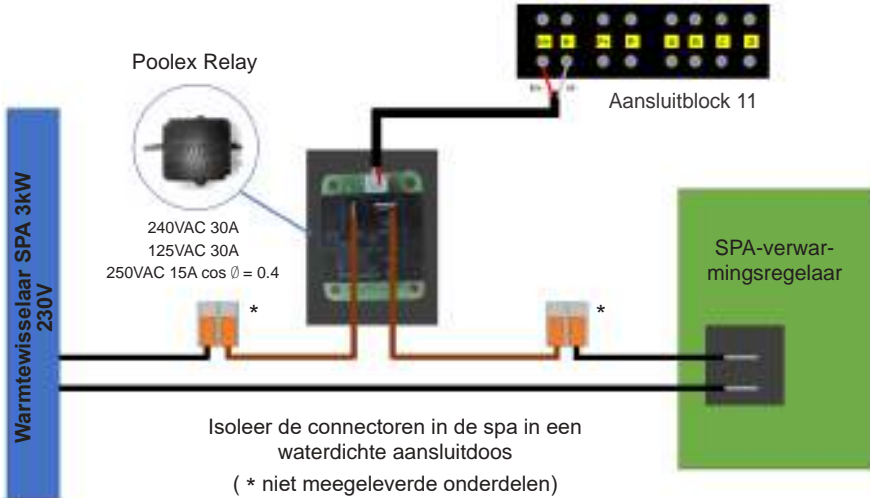
Nuttige informatie:

Het kan enkele minuten duren voordat de warmtepomp van bedrijfsmodus verandert om de koelmiddelcirculatie in stand te houden.

De maximale insteltemperatuur is 40°C.

4. Gebruik

4.5 Gebruik van het SPA-verwarmingsrelais



Het SPA-verwarmer-SPAVER-stuursysteem bestaat uit een vermogensrelais (230V50Hz / 20A) dat wordt aangesloten op de fasedraad van de verwarmer (tussen de uitgang van de SPA-verwarmercontroller en de verwarmer zelf).

Dit relais wordt automatisch of handmatig (boost) aangestuurd door de regelkast van de warmtepomp.

Om het systeem goed te laten werken, is het ook absoluut noodzakelijk om de gewenste temperatuur van het SPA-water op het maximum in te stellen op het SPA-bedieningsscherm (bijv.: 38°), dus de werkelijke temperatuurinstelling wordt nu gedaan op de warmtepomp of via de smartphone-applicatie.


- **In automatische spa-verwarmingsmodus:** wanneer de weersomstandigheden moeilijk worden voor de warmtepomp (parameter C26: buitentemperatuur standaard lager dan 15°C; instelbaar van 0 tot 20°C) en de gewenste badtemperatuur 5°C hoger is dan de gemeten watertemperatuur (parameter C27), wordt het verwarmingsbesturingsrelais geactiveerd. Zo gebruikt de verwarming naast de warmtepomp ook de elektrische verwarming van de spa om de gewenste temperatuur te bereiken.

- **In handmatige spa-verwarmingsmodus:** ongeacht de weersomstandigheden, zodra het temperatuurverschil tussen het instelpunt en de meting groter is dan 2°C (parameter C28), wordt het relais geactiveerd. Zo gebruikt de verwarming naast de warmtepomp ook de elektrische verwarming van de spa om de gewenste temperatuur te bereiken.

Ter informatie: in de automatische of koelmodus is de optie voor verwarmingsregeling niet actief, deze werkt alleen in de verwarmingsmodus.

Om dit relais te gebruiken:

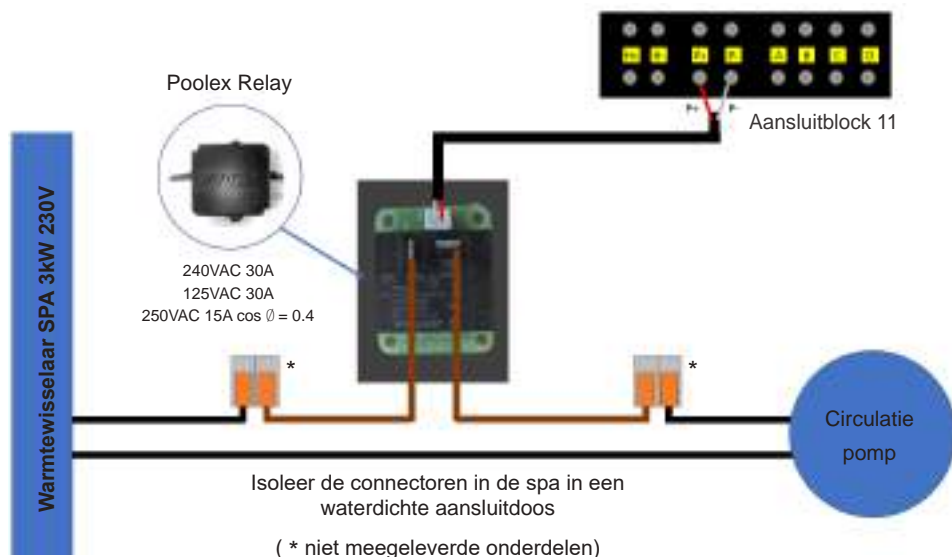
Stel parameter **C32** = 1 in om de regeling te activeren (zie geavanceerde instellingen).

Wanneer de warmtepomp is ingeschakeld in verwarmingsmodus (of automatische modus en verwarming geactiveerd): druk gedurende 3 seconden op  de toets om de verwarming van de ene naar de andere modus over te schakelen (automatisch of handmatig).

In de automatische modus blijft de (RECH) indicator branden. In de handmatige modus knippert de (RECH) indicator.

4. Gebruik

4.6 Gebruik van het circulatipome-verwarmingsrelais (optionele)



Dit relais wordt door de elektronische regelaar van de warmtepomp automatisch of handmatig aangestuurd.

Voor een goede werking van het systeem is het ook absoluut noodzakelijk om een circulatiepomp te kiezen met een minimaal debiet van 1,2 m³/h à 3 m³/h (te bepalen volgens de gekozen pomp).


In automatische modus: Elke 60 min (tijd instelbaar van 30 tot 90 min parameter C31), schakelt het relais uit om de circulatiepomp te regelen tijdens de temperatuurverificatietijd. En indien nodig activeert de controller de warmtepomp om het instelpunt te bereiken, waarna het pomprelais actief blijft totdat het instelpunt is bereikt en start vervolgens de verificatiecyclus elke 60 min (tijd instelbaar van 30 tot 90 min parameter C31).

In handmatige modus: Het pomprelais zal altijd actief zijn en de pomp zal 24 uur per dag draaien.

Om dit relais te gebruiken:

Stel parameter **C30** = 1 in om de regeling te activeren (zie geavanceerde instellingen).

Pas zo nodig het tijdsinterval van parameter C31 aan (instelbaar van 30 tot 90 min).

Wanneer het toestel UIT staat: 3 seconden ingedrukt houden om  van de automatische naar de handmatige modus over te schakelen en omgekeerd.

In de automatische modus, blijft de pomp indicator branden. In de handmatige modus, knippert de pomp indicator.

4. Gebruik

4.7 Downloaden en installeren van de "Smart Life"-applicatie

Over de Smart Life app:

U moet een "Smart Life"-account aanmaken om uw warmtepomp op afstand te kunnen bedienen.

Met de "Smart Life"-app kunt u uw huishoudtoestellen van overal bedienen. U kunt meerdere apparaten tegelijk toevoegen en bedienen.

Ook compatibel met Amazon Echo en Google Home (afhankelijk van het land).

U kunt uw apparaten delen met andere "Smart Life"-accounts.

Ontvang operationele meldingen in realtime.

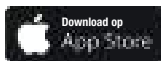
Maak scenario's met verschillende apparaten, afhankelijk van de weergegevens van de app (geolocatie vereist).

Voor meer informatie, ga naar de rubriek "Help" van de "Smart Life"-app

De "Smart Life"-app en diensten worden geleverd door Hangzhou Tuya Technology. Poolstar, eigenaar en verdeler van het merk Poolex, kan niet verantwoordelijk gesteld worden voor de werking van de "Smart Life"-app. Poolstar kan uw "Smart Life"-account niet bekijken.

iOS:

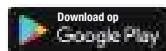
Scan of zoek naar "Smart Life" in de App Store om de app te downloaden:



Wees voorzichtig, controleer de compatibiliteit van uw telefoon en de versie van uw besturingssysteem voordat u de applicatie installeert.

Android:

Scan of zoek naar "Smart Life" in de play om de app te downloaden:



Wees voorzichtig, controleer de compatibiliteit van uw telefoon en de versie van uw besturingssysteem voordat u de applicatie installeert.

4. Gebruik

4.8 De app instellen

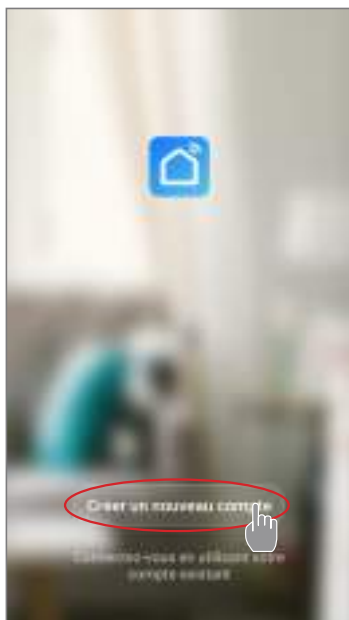


WAARSCHUWING: Voordat u begint, moet u ervoor zorgen dat u de "Smart Life"-app gedownload hebt, dat u verbinding hebt met uw lokale wifi-netwerk, en dat uw warmtepomp elektrisch aangesloten is en werkt.

U moet een "Smart Life"-account aanmaken om uw warmtepomp op afstand te kunnen bedienen. Als u al een "Smart Life"-account hebt, log dan in en ga direct naar stap 3.

Stap 1: Klik op "Een nieuw account aanmaken" en kies om te registreren via "E-mail" of "Telefoon," waar u een verificatiecode zal worden toegestuurd.

Voer uw emailadres of telefoonnummer in en klik op "Verificatiecode verzenden".

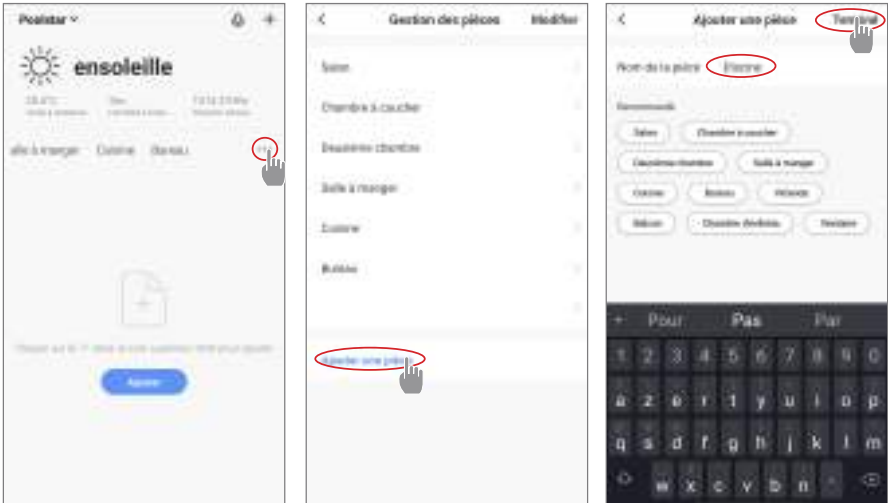


Stap 2: Voer de verificatiecode in die u per e-mail of telefoon hebt ontvangen om uw account te valideren.

Proficiat! U maakt nu deel uit van de "Smart Life"-gemeenschap.

4. Gebruik

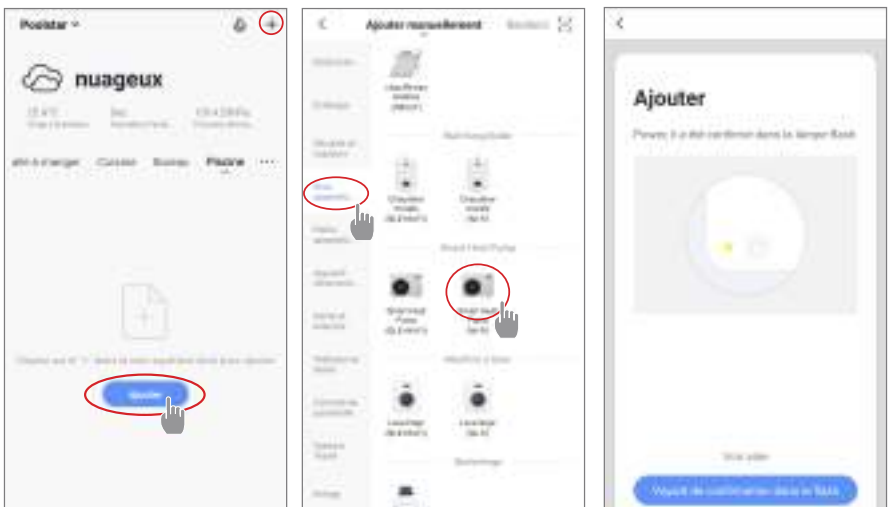
Stap 3 (aanbevolen): Voeg een voorwerp toe door op "..." te klikken en dan op "Voorwerp toevoegen". Voer de naam in ("Zwembad" bijvoorbeeld), en klik dan op "Gereed".



Stap 4: Voeg nu een apparaat toe aan uw "Zwembad".

Druk op "toevoegen", of "+" en vervolgens op "grote apparaten ..." en vervolgens op "waterverwarmingstoestel".

Laat uw smartphone op het scherm "Toevoegen" staan en ga naar de koppelingsstap voor uw schakelkast.



4. Gebruik

4.9 Koppelen van de warmtepomp

Stap 1: Begin nu met de koppeling.

Kies uw wifi-thuisnetwerk, voer het wifi-wachtwoord in en druk op "Bevestigen".

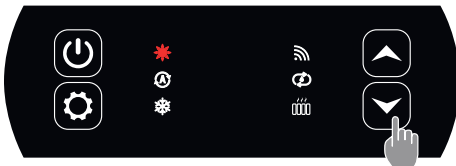


LET OP: De "Smart Life"-applicatie ondersteunt alleen 2,4GHz wifi-netwerken.

Als uw wifi-netwerk de 5GHz frequentie gebruikt, ga dan naar de interface van uw wifi-thuisnetwerk om een tweede 2.4GHz wifi-netwerk aan te maken (beschikbaar op de meeste internetboxen, routers en wifi-toegangspunten).

Stap 2: Activeer de koppelingsmodus op uw warmtepomp volgens de volgende procedure:

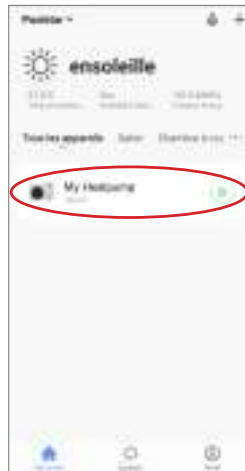
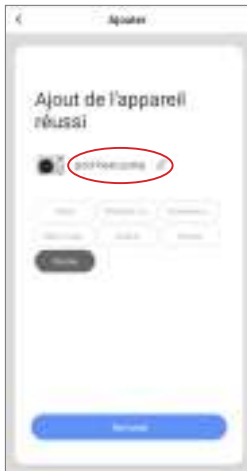
De procedure hangt af van het model van uw schakelkast:



Wanneer de warmtepomp in werking is, druk 5 seconden op ▼ om de WiFi-koppeling te starten. Het "WiFi"-logo knippert.

De koppeling is gelukt, het "WiFi"-logo blijft vast, u kunt uw Poolex-warmtepomp een andere naam geven en vervolgens op «Gereed» drukken.

Gefeliciteerd, uw warmtepomp kan nu vanaf uw smartphone worden bediend.



4. Gebruik

4.10 Bedienen

Presentatie interface

- 1 Huidige zwembadtemperatuur
- 2 In te stellen temperatuur
- 3 Huidige werkingsmodus
- 4 De warmtepomp in- / uitschakelen
- 5 De temperatuur wijzigen
- 6 Werkingsmodus wijzigen
- 7 Instellen functioneringsbereik



Keuze van de bedrijfsmodus van de warmtepomp

Kunt u kiezen tussen auto-modus (auto), verwarmingsmodus (heating) of koelmodus (cooling).



Beschikbare modi

- Automatisch
- Koeling
- Verwarming

4. Gebruik

Presentatie van de parameters



Activering van de handmatige (of automatische) modus voor de SPA-verwarming

Activering van de handmatige (of automatische) modus voor de optionele pomp

Timer

Configureer de werkingsbereiken voor de warmtepomp

Stap 1: Maak een schema, kies de tijd, de dag(en) van de week(en), en de actie (aan- of uitzetten) en sla op.



Stap 2: Om een tijdslot te wissen, drukt u erop en houdt u het ingedrukt.


4. Gebruik

4.11 Statuswaarden

De statuswaarden kunnen via de afstandsbediening worden gecontroleerd door de volgende stappen te volgen.

Stap 1: Druk op  om de parametercontrolemodus binnen te gaan.

Stap 2: Druk op  en  om de parameters te zien.

Stap 3: Druk op  om de instelling die u wilt aanpassen te selecteren.

Parametertabel

<i>Parameters</i>	<i>Indicatie</i>	<i>Instelbereik</i>	<i>Opmerkingen</i>
<i>D0</i>	<i>Omgevingstemperatuur</i>	<i>-20°C - 80°C</i>	<i>Gemeten waarde</i>
<i>D1</i>	<i>Temperatuur van de waterinlaat</i>	<i>-20°C - 80°C</i>	<i>Gemeten waarde</i>
<i>D2</i>	<i>Temperatuur van de wateruitlaat</i>	<i>-20°C - 140°C</i>	<i>Gemeten waarde</i>
<i>D3</i>	<i>Temperatuur van de wisselaar</i>	<i>-20°C - 80°C</i>	<i>Gemeten waarde</i>
<i>D4</i>	<i>Compressor</i>	<i>ON/OFF</i>	<i>Gemeten waarde</i>
<i>D5</i>	<i>Ventilator</i>	<i>ON/OFF</i>	<i>Gemeten waarde</i>
<i>D6</i>	<i>4-weg ventiel</i>	<i>ON/OFF</i>	<i>Gemeten waarde</i>
<i>D7</i>	<i>Hoge druk ventiel</i>	<i>--</i>	
<i>D8</i>	<i>Lage druk ventiel</i>	<i>ON/OFF</i>	<i>Gemeten waarde</i>
<i>D9</i>	<i>Stroomsensor</i>	<i>--</i>	

4. Gebruik

4.12 Geavanceerde instellingen



LET OP: Deze handleiding wordt gebruikt als hulp bij onderhoud en toekomstige reparaties.

De standaardinstellingen mogen alleen worden gewijzigd door een ervaren professional.


De statuswaarden kunnen via de afstandsbediening worden gecontroleerd door de volgende stappen te volgen

Sommige parameters kunnen niet worden gewijzigd, zie de parametertabel voor meer informatie.

Stap 1: Schakel de warmtepomp uit.

Stap 2: Druk nogmaals 3 seconden op  om de parameters te zien.

Stap 3: Selecteer de gewenste instelling met de pijlen omhoog en omlaag.

Stap 4: Druk op  om de instelling die u wilt aanpassen te aanpassen.

Stap 5: Druk op  om de nieuwe waarde opslaan.

Parameters	Indicatie	Instelbereik	Standaardwaarde	Opmerkingen
C0	Setting inlet water temp in heating mode	15°C–40°C	38°C	adjustable
C1	Water temp difference for restart in heating mode	1°C–10°C	3°C	adjustable
C2	Auto restart(0-without, 1-with)	0–1	1	adjustable
C3	Protection setting for too high discharge temp	30°C–120°C	110°C	adjustable
C4	Max. inlet water setting temp in heating mode	30°C–60°C	40°C	adjustable
C5	Min. inlet water setting temp in heating mode	5°C–30°C	15°C	adjustable
C6	Difference water temp to stop in heating mode	0°C–18°C	0	adjustable
C7	Setting inlet water temp in cooling mode	7°C–30°C	26°C	adjustable
C8	Water temp difference for restart in cooling mode	0°C–18°C	3°C	adjustable
C9	Difference water temp to stop in cooling mode	0°C–18°C	0	adjustable
C10	Max. inlet water setting temp in cooling mode	20°C–35°C	30°C	adjustable
C11	Min. inlet water setting temp in cooling mode	2°C–18°C	7°C	adjustable
C12	Protection setting for too low ambient temp	-25-20°C	-7°C*	adjustable
C13	Protection setting for too high ambient temp	35-60°C	42°C	adjustable
C14	Protection temp difference for ambient temp	1-10°C	1°C	adjustable
C26	AUX turn On ambient temp in heater Auto mode	0 °C ~ 20 °C	15	adjustable
C27	AUX water temp difference for restart in heater Auto mode	1–5°C	5	adjustable
C28	AUX water temp difference for restart in Manual mode	1–5°C	2	adjustable
C29	Setting inlet water temp in Auto mode	7°C–40°C	38°C	adjustable
C30	PUMP parameter	0 (deactivated) /1 (activated)	0	adjustable
C31	PUMP working interval of time	30-90 min	60 min	adjustable
C32	AUX parameter	0 (deactivated) /1 (activated)	1	adjustable
H0	Defrosting mode activation timer	1–240min	45 min	adjustable
H1	Defrosting mode max. duration	1–25min	8 min	adjustable
H2	Defrosting exit coil temp	1–25°C	12°C	adjustable
H3	Defrosting entry coil temp	-20–20°C	-1°C	adjustable
H4	Temp difference between defrosting entry ambient temp and coil temp	0–15°C	5°C	adjustable
H5	Min. Ambient temp to entry defrosting	0–20°C	20°C	adjustable
P1	CN6 function selection	0 : no function 1 : high pressure switch (reserved) 2 : water flow switch (reserved) 3 : in.grip function	3	

Als u in de OFF-modus gedurende 5 seconden op  drukt, worden de parameters teruggezet naar de fabrieksinstellingen.

5. Onderhoud en service

5.1 Onderhoud, service en winterklaar maken



LET OP: Alvorens onderhoudswerkzaamheden aan het toestel uit te voeren, moet u zich ervan vergewissen dat u de elektrische stroomvoorziening hebt losgekoppeld.

Schoonmaken

De behuizing van de warmtepomp moet worden schoongemaakt met een vochtige doek. Het gebruik van schoonmaakmiddelen of andere huishoudelijke producten kan het oppervlak van de behuizing beschadigen en de eigenschappen ervan veranderen.

De verdamer aan de achterkant van de warmtepomp moet zorgvuldig schoongemaakt worden met een stofzuiger en een zacht borstelhulpstuk.

Jaarlijks onderhoud

De volgende handelingen moeten ten minste eenmaal per jaar door een gekwalificeerd persoon worden verricht.

Veiligheidscontroles uitvoeren.

De integriteit van de elektrische bedrading controleren.

De aardverbindingen controleren.

Winterklaar maken

Uw warmtepomp is ontworpen om in alle weersomstandigheden te functioneren. Als u uw SPA winterklaar maakt, is het echter niet aan te raden om de warmtepomp voor langere tijd (bijv. in de winter) buiten te laten staan. Na het leegmaken van de SPA voor de winter dient u de warmtepomp te demonteren en op te slaan op een schone en droge plaats.

6. Reparaties



LET OP: Onder normale omstandigheden kan een geschikte warmtepomp het water in een zwembad met 1°C tot 2°C per uur verwarmen. Het is dus heel normaal dat u geen temperatuurverschil in het systeem voelt wanneer de warmtepomp werkt.

Een verwarmd zwembad moet afgedekt en geïsoleerd worden om warmteverlies te voorkomen.

6.1 Storingen en defecten

In geval van een probleem verschijnt op het scherm van de warmtepomp een foutcode in plaats van temperatuur aanduidingen. Raadpleeg de tabel hieronder om de mogelijke oorzaken van een storing te vinden en de te nemen acties.

Code	Fault Name	Acties
E00	Ambient temp too high or too low Te warme of te koude luchttemperatuur	Shutdown protection
E01	Inlet water temp sensor failure Storing in de buistemperatuursensor	Shutdown protection
E02	Ambient temp sensor failure Fout in omgevingstemperatuur sensor	Shutdown protection
E03	Too high discharge gas temp Te hoge gastemperatuur	Shutdown protection
E04	Discharge temp sensor failure Storing in de ontladtemperatuursensor	Shutdown protection
E05	Coil temp sensor failure Storing in de boiler temperatuursensor	Shutdown protection
EL	Low pressure protection Beveiliging tegen lage druk	Shutdown protection
EH	Bescherming tegen hoge druk Beveiliging tegen hoge druk	Shutdown protection
E06	Water flow protection Bescherming tegen waterstroming	Shutdown protection

7. Garantie

7.1 Algemene garantievooraarden

De Poolstar Company garandeert de oorspronkelijke eigenaar tegen materiaal- en fabricagefouten van de Poolex O'Spa warmtepomp gedurende een periode van **twee (2) jaar**.

De ingangsdatum van de garantie is de datum van de eerste factuur.

De garantie geldt niet in de volgende gevallen:

- Storingen of beschadigingen die het gevolg zijn van een installatie, gebruik of reparatie die niet in over- eenstemming is met de veiligheidsvoorschriften.
- Storing of schade ten gevolge van een chemisch middel dat ongeschikt is voor het zwembad.
- Storingen of schade die het gevolg zijn van omstandigheden die ongeschikt zijn voor de gebruiksdoeleinden van de apparatuur.
- Schade als gevolg van nalatigheid, ongeval of overmacht.
- Storingen of schade als gevolg van het gebruik van niet-toegestane accessoires.

Reparaties die tijdens de garantieperiode worden uitgevoerd, moeten door een erkende technicus worden goedgekeurd voordat ze worden uitgevoerd. De garantie vervalt als het apparaat wordt gerepareerd door een persoon die niet door Poolstar is geautoriseerd.

Onderdelen met garantie worden naar goeddunken van Poolstar vervangen of gerepareerd. Defecte onderdelen moeten binnen de garantieperiode naar onze werkplaatsen worden teruggestuurd om te worden aanvaard. De garantie dekt geen arbeidskosten of niet-geautoriseerde vervangingen. De terugzending van het defecte onderdeel valt niet onder de garantie.

Geachte heer/mevrouw,

Een vraag? Een probleem? Of registreer gewoon uw garantie, vindt u op onze website:

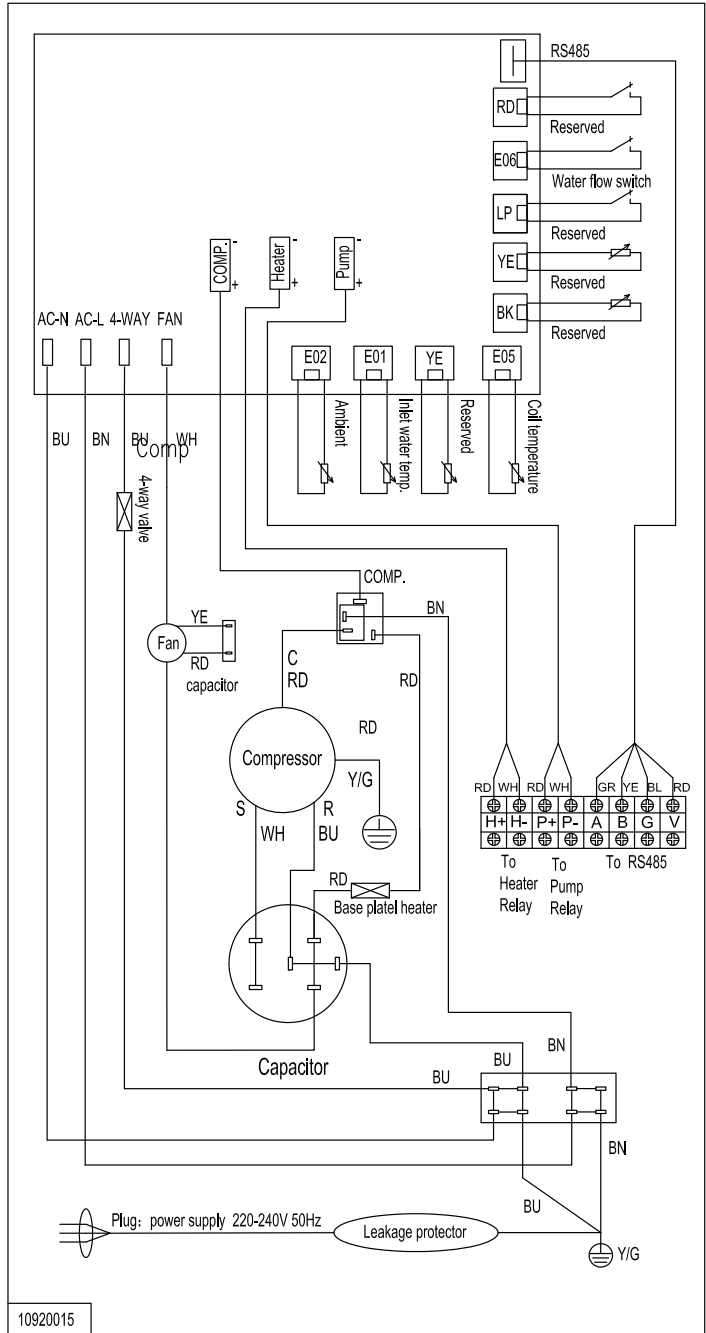
<https://assistance.poolstar.fr/>

Wij danken u voor uw vertrouwen en wensen u een aangename zwemtijd.

Uw gegevens kunnen worden verwerkt overeenkomstig de Franse wet op de gegevensbescherming van 6 januari 1978 en worden aan niemand doorgegeven.

A. Annexe / Apéndice / Appendice / Appendix / Anhang / Bijlage

A.1. Schéma électrique / Diagrama de cableado / Schema elettrico / Wiring diagram / Stromlaufplan / Elektrisch schema



POOLEX

O' SPA

ASSISTANCE TECHNIQUE
www.assistance.poolex.fr



07-2023

