

BRAVIA

BOMBA IDEAL PARA PISCINAS RESIDENCIALES.



La Bomba Bravía es una opción económica en motores auto aspirantes para piscinas residenciales, su sistema de acceso a la tapa transparente del prefiltro facilita las labores de mantenimiento de la piscina.

Cuerpo de bomba en polipropileno. Eje en acero AISI 420 Se suministra con un cable y enchufe de conexión directa a corriente. También puede ser usada en saunas.

Apta para aguas a temperatura de hasta 40° C.

Su función es mover el agua por las tuberías desde el vaso de la piscina, forzándola a pasar a través del filtro y de vuelta al vaso una vez filtrada.



BRAVIA MONOFÁSICA | ESPECIFICACIONES

	500560M	5005620M	500564M	500568M	500569M	500554M	500558M
Potencia (Kw)	0,25	0,37	0,6	0,75	1,1	1,5	2,2
Potencia (HP)	0,33 HP	0,35 HP	0,8 HP	1 HP	1,5 HP	2 HP	3 HP
Peso Neto(Kg)	6,5	6,8	8	10	16	18	20
Qmax (L/min)	7,5	9	11,5	13	16,5	17	19
Tipo corriente	Mono.	Mono.	Mono.	Mono.	Mono.	Mono.	Mono.
Conexiones	1,5"	1,5"	1,5"	1,5"	1,5"	1,5"	1,5"
Garantía	3 años	3 años	3 años	3 años	3 años	3 años	3 años



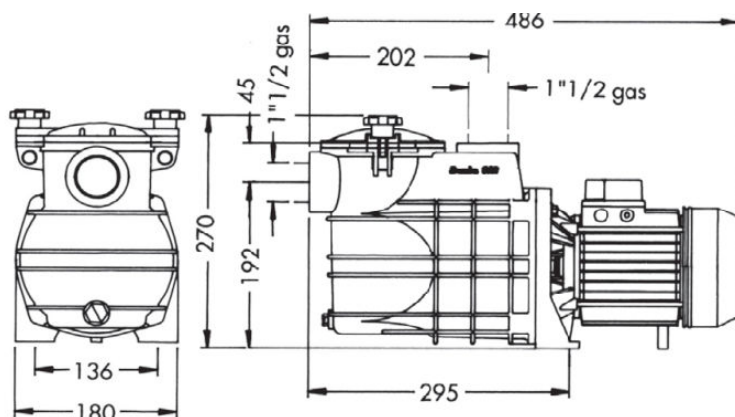
TAPA PREFILTRO



TAPÓN DE VACIADO

	COD	COD EAN
BRAVIA 0,33 HP Mono.	500560M	8410189027538
BRAVIA 0,50 HP Mono.	500562M	8410189026920
BRAVIA 0,80 HP Mono.	500564M	8410189025763
BRAVIA 1 HP Mono.	500568M	8410189025855
BRAVIA 1,5 HP Mono.	500569M	8410189026005
BRAVIA 2 HP Mono.	500554M	8410189027392
BRAVIA 3 HP Mono.	500558M	8410189028320

DIMENSIONES



BRAVIA TRIFÁSICA | ESPECIFICACIONES

	500564M	500568M	500569M	500554M	500558M
Potencia (Kw)	0,6	0,75	1,1	1,5	2,2
Potencia (HP)	0,8 HP	1 HP	1,5 HP	2 HP	3 HP
Peso Neto (Kg)	8	10	16	18	20
Qmax (L/min)	11,5	13	16,5	17	19
Tipo corriente	Trif.	Trif.	Trif.	Trif.	Trif.
Conexiones	1,5"	1,5"	2"	2"	2"
Garantía	3 años	3 años	3 años	3 años	3 años



TAPA PREFILTRO



TAPÓN DE VACIADO

	COD	COD EAN
BRAVIA 0,80 HP Trif.	500544M	8410189027408
BRAVIA 1 HP Trif.	500584M	8410189027415
BRAVIA 1,5 HP Trif.	500552M	8410189027422
BRAVIA 2 HP Trif.	500556M	8410189027439
BRAVIA 3 HP Trif.	500559M	8410189028337

DIMENSIONES

