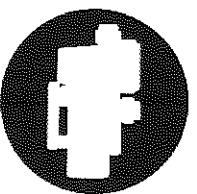


# Aqualice

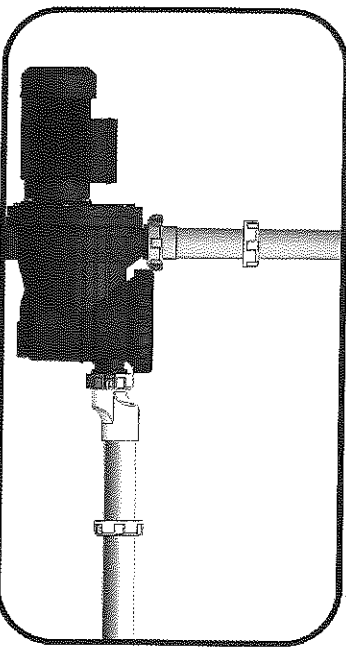
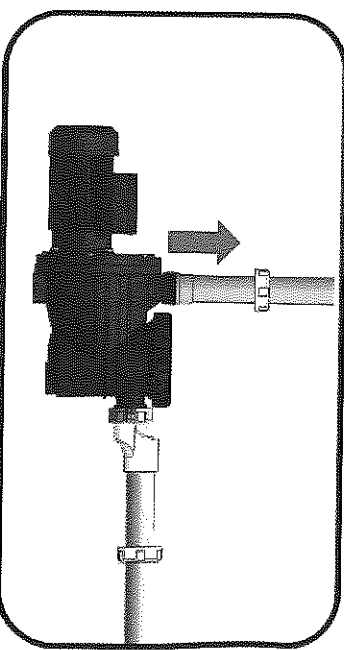
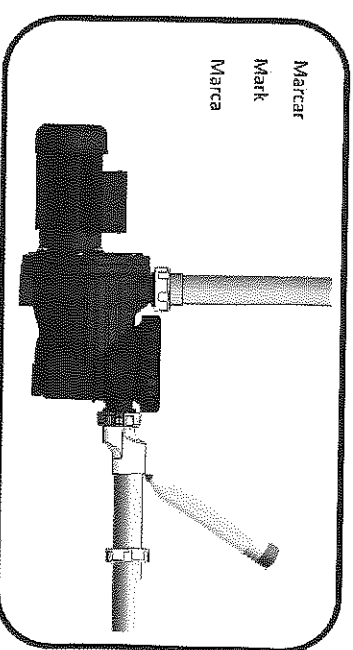
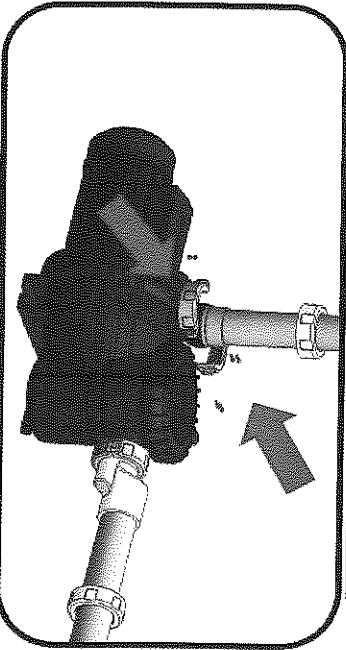
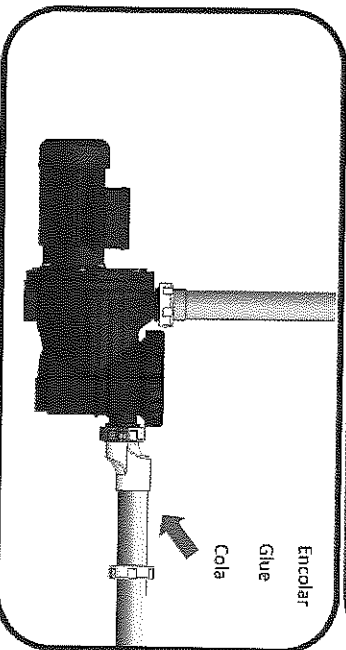
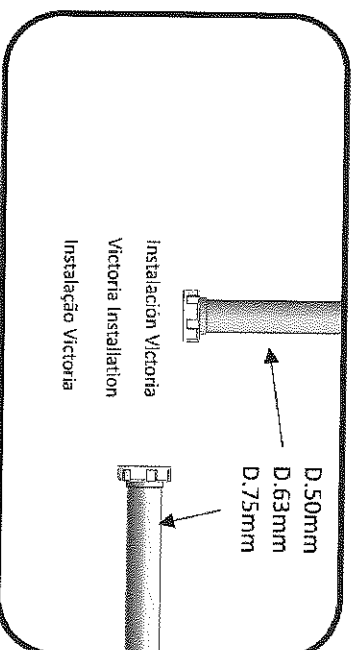
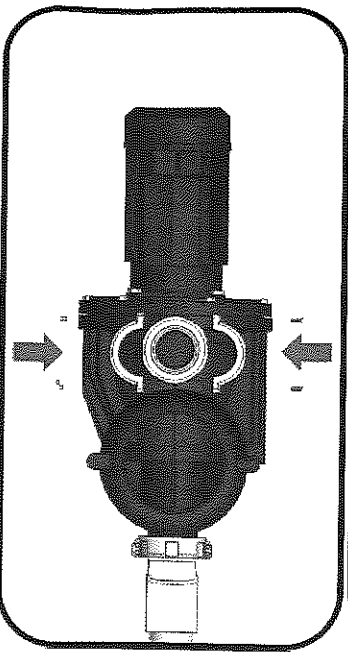
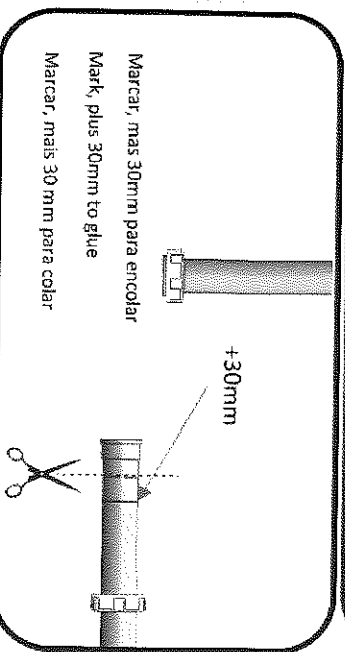
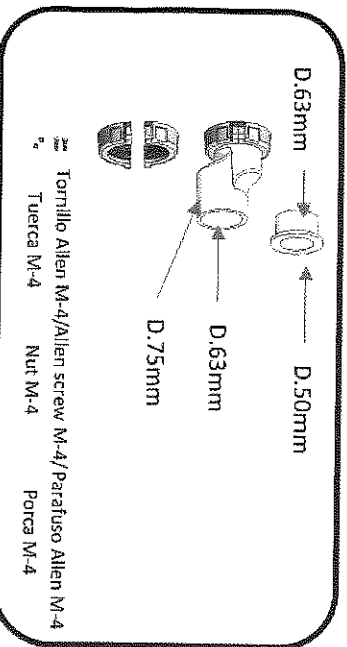


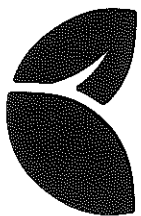
## ASPIRE 2

# Aspirallice

Bomba autoaspirante  
para piscina

### Adaptador de Aspire2 a Victoria Plus / Aspire2 to Victoria Plus adapter / Adaptador Aspire2 para Victoria Plus

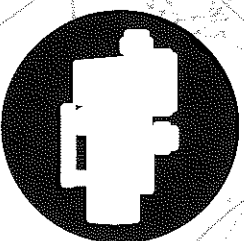


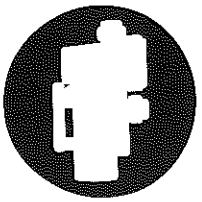


**Aqualice**

**ASPIRE 2**

**bomba autoaspirante  
para piscina**





# ASPIRE 2

## bomba autoaspirante para piscina

### ¡IMPORTANTE! Este manual contiene información importante acerca de las medidas de seguridad.

Es imprescindible que tanto el instalador como el usuario lean las instrucciones antes de pasar al montaje y la puesta en marcha.

### Prescripciones generales de seguridad

Esta simbología (⚠️ ⚠️ ⓘ) indica la posibilidad de peligro como consecuencia de no respetar las prescripciones correspondientes.

- ⚠️ **PELIGRO.** Riesgo de electrocución. La no advertencia de esta prescripción comporta un riesgo de electrocución.
- ⚠️ **PELIGRO.** La no advertencia de esta prescripción comporta un riesgo de daño a las personas o cosas.
- ⓘ **ATENCIÓN.** La no advertencia de esta prescripción comporta un riesgo de daños a la bomba o a la instalación.

### Normas generales de seguridad

#### GENERALIDADES

- ⓘ Las máquinas citadas en este manual están especialmente diseñadas para obtener el prefiltrado y la recirculación del agua en las piscinas.

Están concebidas para trabajar con aguas limpias y de temperatura que no exceda 35°C.

- ⚠️ Efectuar la instalación de acuerdo con las indicaciones particulares de cada instalación. Respetar las normas vigentes para la prevención de accidentes.

- ⚠️ Al efectuar el trabajo sobre cada máquina o sobre los equipos a ella ligada, hay que desconectar el equipo de la red eléctrica de alimentación y los dispositivos de arranque, ya que durante el funcionamiento las partes eléctricas de la bomba se encuentran bajo tensión.

Los trabajos de montaje y mantenimiento deben ser llevados a cabo por personas cualificadas y autorizadas, y que éstas hayan leído previamente de forma detenida las instrucciones de instalación y servicio.

### ADVERTENCIAS A TENER PRESENTES

- ⚠️ Durante la conexión de los cables eléctricos al motor de la máquina, conectar el motor siguiendo el esquema eléctrico adjunto a la máquina.

El equipo debe conectarse a una toma de corriente, con conexión a tierra, protegido con un interruptor diferencial (RCD) con una corriente de funcionamiento residual asignado que no exceda de 30 mA.

- ⚠️ No utilizar las instalaciones de baño mientras el equipo de bombeo esté en funcionamiento. No utilizar la bomba en caso que las personas estén en contacto con agua.

Tener en cuenta los reglamentos de instalaciones nacionales para el montaje e instalación de las bombas.

Evitar en todo momento el contacto, incluso accidental, con los portes móviles de la máquina durante el funcionamiento de lo mismo y/o antes de su parada total.

Desconectar la máquina de la red de alimentación y bloquear los dispositivos

de puesta en marcha, antes de proceder o cualquier intervención de mantenimiento eléctrico o mecánico.

Estas advertencias son informativas ya que pueden existir otras normas de seguridad específicas en normativas particulares de cada región.

La instalación eléctrica debe ser hecha por personal profesional cualificado en instalaciones eléctricas. Este equipo no está destinado a personas con discapacidades físicas, sensoriales o mentales, reducidos o sin experiencia, o no ser que hayan tenido supervisión o instrucciones acerca de su uso por un responsable de seguridad.

No permita ni a niños ni a adultos apoyarse o sentarse sobre el aparato. Los niños deben ser supervisados para asegurar que no juegan con el equipo.

### Instalación y montaje

#### GENERAL

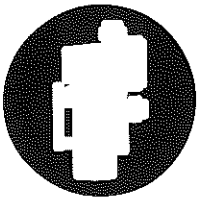
- ⚠️ El montaje e instalación de nuestras bombas, solo está permitido en piscinas o estanques que cumplan con la norma HD 384.7/702. En supuestos dudosos, consultar a su especialista.

Todas las bombas están provistas de un pie con taladros para poder sujetarlas en el suelo mediante un anclaje.

#### EMPLAZAMIENTO

- ⓘ Montar la bomba por debajo del nivel del agua de la piscina o estanque para mejorar el rendimiento de las bombas.

En caso de tener que instalar una bomba autoaspirante por encima del nivel del agua, el diferencial de presión a la aspiración de la bomba no debe ser superior a 0,02 MPa [2mH<sub>2</sub>O], procurando que el conducto de



# ASPIRE 2

## bomba autoaspirante para piscina

aspiración sea lo más corto posible ya que, una tubería más larga, incrementa el tiempo de aspiración y las pérdidas de carga de la instalación.

⚠️ Procurar que la bomba esté a salvo de posibles inundaciones y reciba una ventilación de carácter seco.

### INSTALACIÓN ELÉCTRICA

⚠️ Es imprescindible utilizar un dispositivo de desconexión múltiple con una separación mínimo de 3 mm entre contactos para desconectar el equipo de la alimentación eléctrica.

El equipo se debe conectar a una toma de corriente (ver datos en chapa característica de la bomba ) con conexión a tierra, protegido con un interruptor diferencial (RCD) con una corriente de funcionamiento residual asignado que no exceda de 30 mA

Ajustar convenientemente el valor del relé térmico según intensidad de la bomba.

Verificar la correcta disposición y conexión del cable de tierra en la instalación del equipo.

Respetar las condiciones de instalación y conexiones eléctricas, ya que de no ser así, el fabricante de la bomba declina todo su responsabilidad y considera sin efecto la garantía.

Pueden existir reglamentos especiales para la instalación.

Peligro de electrocución en caso de una conexión de red no adecuada.

Para conectar el cable de red, éste solo puede ser conectado por personal cualificado y autorizado.

## Instrucciones de puesta en servicio

### CUESTIONES PREVIAS A LA PUESTA EN MARCHA

⚠️ Antes de poner en marcha la bomba, realizar las siguientes operaciones:

1. Desmontar la tapa del prefiltro, desentrosando la tuerca que la sujeta.
2. Llenar de agua la bomba por el prefiltro hasta que aflore por el conducto de aspiración.
3. Colocar de nuevo el cesto en el interior del prefiltro.
4. Comprobar que la tensión y la frecuencia de la red se corresponden con los determinados en la placa de características de la bomba.

Colocar la tapa prefiltro y cerrar entrosándolo, sin olvidar colocar la junta en su alojamiento

Las bombas en ningún caso pueden trabajar sin agua, ya que de lo contrario, ello puede dañar la junta mecánica, provocando pérdida de agua por ésto.

1 Comprobar que el sentido de rotación del motor es el correcto, utilizando el ventilador situado en la parte trasera del motor, y observándolo a través de la mirilla de la tapa del ventilador.

### PUESTA EN MARCHA

1 Abrir todas las válvulas y conectar el motor.

## Mantenimiento

⚠️ Limpiar el cesto del prefiltro regularmente para evitar caídas de presión. No golpearlo durante el proceso de limpieza para evitar una posible rotura del cesto.

Si la bomba se para, comprobar que el consumo en amperios del motor en funcionamiento es igual o inferior al marcado en la placa de características del fabricante.

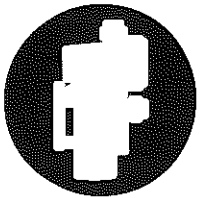
1 Vaciar la bomba en los casos que tenga que permanecer algún tiempo sin funcionar, principalmente en países fríos donde pueda existir peligro de congelación.

Para efectuar el vaciado de la bomba, extraer el tapón de purga.

Cada vez que se abre el prefiltro, limpiar de impurezas el asiento de la junta y la propia junta.

Los componentes de la bomba que por su uso habitual sufren desgaste o deterioro han de ser reemplazados periódicamente para mantener el buen rendimiento de la bomba. En la siguiente tabla se listan los componentes consumibles de la bomba y el período de vida estimado para las mismas.

DESCRIPCIÓN COMPONENTE	PERIODO ESTIMADO DE VIDA
Junta toricas y elementos de estanqueidad en general	1 año
Cierre mecánico	1 año
Rodamientos	1 año



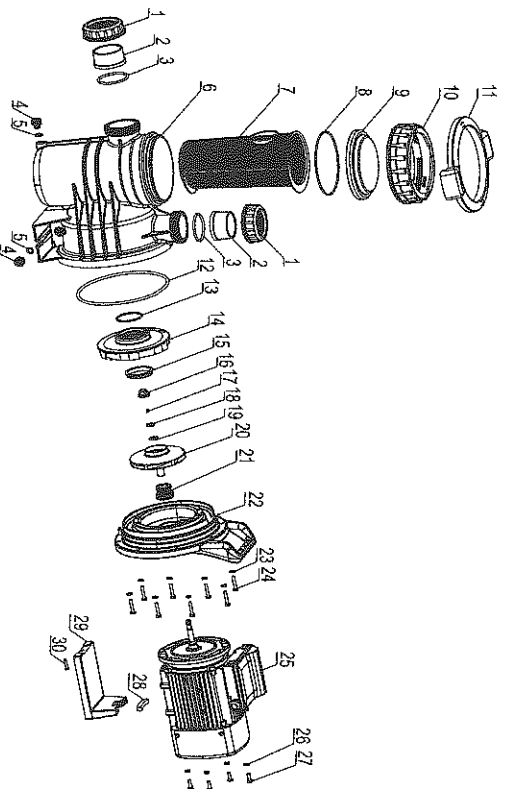
# ASPIRE 2

## Bomba autoaspirante para piscina

### Posibles causas de avería

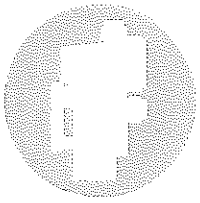
1. La bomba no se ceba
2. La bomba da poco caudal
3. La bomba hace ruido
4. La bomba no arranca
5. El motor hace ruido pero no se pone en marcha
6. Paro del motor

### Recambios



1	2	3	4	5	6	CAUSAS	SOLUCIONES
•	•					Entrada de aire por la tubería de aspiración	Comprobar el estado de racores y juntas del tubo de aspiración
•						Mala estanqueidad de tapa del prefiltro	Limpiar la tapa del prefiltro y comprobar estado de la junta
•						Giro del motor invertido	Invertir 2 fases de la alimentación
•	•					Voltaje erróneo	Comprobar el voltaje de la placa característica y el de la red
•						Prefiltro obstruido	Limpiar el filtro
•						Pérdidas de carga en la instalación	Evitar al máximo que los elementos produzcan pérdidas de carga
•						Fijación incorrecta de la bomba	Fijar correctamente la bomba
				•		Motor bloqueado	Desmontar el motor y acudir al servicio técnico
					•	Aumento de la temperatura en la caja de bornes por efecto de arco voltaico	Comprobar las conexiones de la caja de bornes
					•	Salta el protector térmico	Realizar correctamente la conexión de los cables con los terminales de la caja de bornes
					•	Conexiones caja bornes mal efectuados	Apretar correctamente el cable con el terminal / Adecuar el tamaño de la conexión del cable a los terminales de la caja de bornes

Nº	Descripción	Cantidad	Nº	Descripción	Cantidad
1	Tuerca de bomba	2	20	Rodete 3/4Cv.	1
2	Manguito de unión	2	21	Rodete 1 Cv.	1
3	Junta	2	22	Rodete 1,5 Cv.	1
4	Tapón de purga	2	23	Rodete 3 Cv.	1
5	Junta	2	24	Rodete 3 Cv.	1
6	Cuerpo bomba	1	21	Sello mecánico	1
7	Cesta prefiltro	1	22	Brida motor	1
8	Junta	1	23	Arandela	8
9	Tapa	1	24	Tornillo Exagonal	8
10	Tuerca tapa	1	24	Motor 3/4Cv.	1
11	Llave tapa	1	25	Motor 1 Cv.	1
12	Junta	1	25	Motor 1,5 Cv.	1
13	Junta	1	25	Motor 2 Cv.	1
14	Diffusor	1	25	Motor 3 Cv.	1
15	Anillo activo	1	26	Arandela	4
16	Tuerca rodete	1	27	Tornillo Exagonal	4
17	Pasador	1	28	Silenblock	1
18	Arandela Grower	1	29	Base motor	1
19	Junta	1	30	Tornillo	1



# ASPIRE 2

bomba autoaspirante  
para piscina

CTE Exclusivas

## DECLARACIÓN DE CONFORMIDAD

Declara bajo su única responsabilidad que todas las bombas del tipo: **ASPIRE 2**, producidas a partir del 01/01/2022, independientemente del número de serie, son conformes con:

- Directiva de seguridad de máquinas 2006/42/CE.
- Directiva de compatibilidad electromagnética 2004/108/CE.
- Directiva en equipos de baja tensión 2006/95/CE.
- Directiva en emisión sonora 2000/14/CE.
- EN 60335 2-41/A1:2004.

CTE Exclusivas



# Aquallice

# ASPIRE 2

self-priming pump  
for swimming pool



CTE EXCLUSIVAS SL  
C/General Martínez Varea, 12  
Planta 2, Puerta Izquierda  
41008 Sevilla