



Vélo elliptique de piscine
Elliptical Pool Bike



Manuel d'utilisateur
User's Manual

Chère cliente, Cher client,

Parce que les articulations sont des zones sensibles, Waterflex met toute son expertise dans le domaine du matériel d'aquafitness pour professionnel, afin de vous proposer un équipement haut de gamme adapté aux plus exigeants.

Design ergonomique, éléments anatomiques, respect des contraintes techniques pour une utilisation sécurisée.

” Waterflex s’engage pour votre aquavitalité. ”

Nous vous félicitons et vous remercions pour l'achat de votre vélo elliptique de piscine Elly.

Conçu dans un alliage anti-corrosion AISI 316L, il est adapté aux eaux à Ph contrôlé (6,7 > 7,2 < 7,6).

Afin de pouvoir profiter pleinement de votre appareil, nous vous conseillons de lire attentivement les instructions suivantes et de contrôler le ph de votre piscine avant usage.

Dear customer,

Aware that joints can be extremely sensitive areas, Waterflex has drawn on its expertise in the area of aquafitness equipment pool, to offer you a high quality of equipment adapted to the most demanding of users.

Through its ergonomic design and respecting technical constraints to ensure safe usage,

“ Waterflex demonstrates its commitment to your aqua vitality ”

We congratulate and thank you for purchasing your 'Elly' elliptical pool bike.

Made from an anti-corrosion AISI 316L alloy, it is adapted to Ph controlled water (6,7 > 7,2 < 7,6).

To get the best use out of your equipment, we advise you to read the following instructions carefully and to check your pool's Ph before use.



Précaution de sécurité / Safety Precautions

Pour votre sécurité, nous vous recommandons de lire les instructions avant toute utilisation.

Please Read the Instruction before Using !

Veillez vérifier le contenu du colis afin de signaler tout dommage éventuel. Suivre les instructions fournies dans ce manuel pour monter votre produit.

Please check the contents of the package to report any damage. Follow the instructions provided in this manual to assemble your product.

Ne pas monter sur le vélo elliptique avant d'avoir vérifié le serrage des vis.

Before using, please check all screws tighten.

Vérifiez le PH de l'eau de votre piscine avant d'y mettre votre équipement. Le Ph de votre eau doit être contrôlé.

Verify the water PH of your pool before to put the elliptical pool bike in the water. Your water PH must be controlled.

Ce vélo elliptique aquatique a été conçu pour accueillir une personne à la fois.

Unless otherwise specified in the instruction, this exercise elliptical pool bike is only for use by one person at one time.

Utilisez cet appareil uniquement pour l'usage auquel il a été prévu à savoir pratiquer des exercices sportifs.

Please the sports equipment are not toys, shall be used by those people for exercise purpose.

Les personnes handicapées ou les enfants ne doivent pas utiliser cet appareil sans la surveillance d'un adulte responsable. Les personnes âgées doivent être supervisées.

For the elderly, children, the disabled should be given the appropriate care and supervision.

Ce vélo elliptique est conçu pour supporter des personnes de 150 Kg maximum.

The exercise elliptical pool bike is designed to support maximum load of 150KGS.

Demandez conseil à un médecin avant de commencer tout projet sportif. Les personnes présentant une hypertension doivent consulter un médecin avant d'utiliser notre équipement.

Seek advice from doctor before starting any sporting plans. Hypertension patients should better consult the doctor before exercising.

Veillez attendre au moins 40 minutes après le repas avant de pratiquer de l'exercice.

Please wait at least 40 minute after meal when you want to do exercise.

Il est important de s'échauffer avant l'exercice.

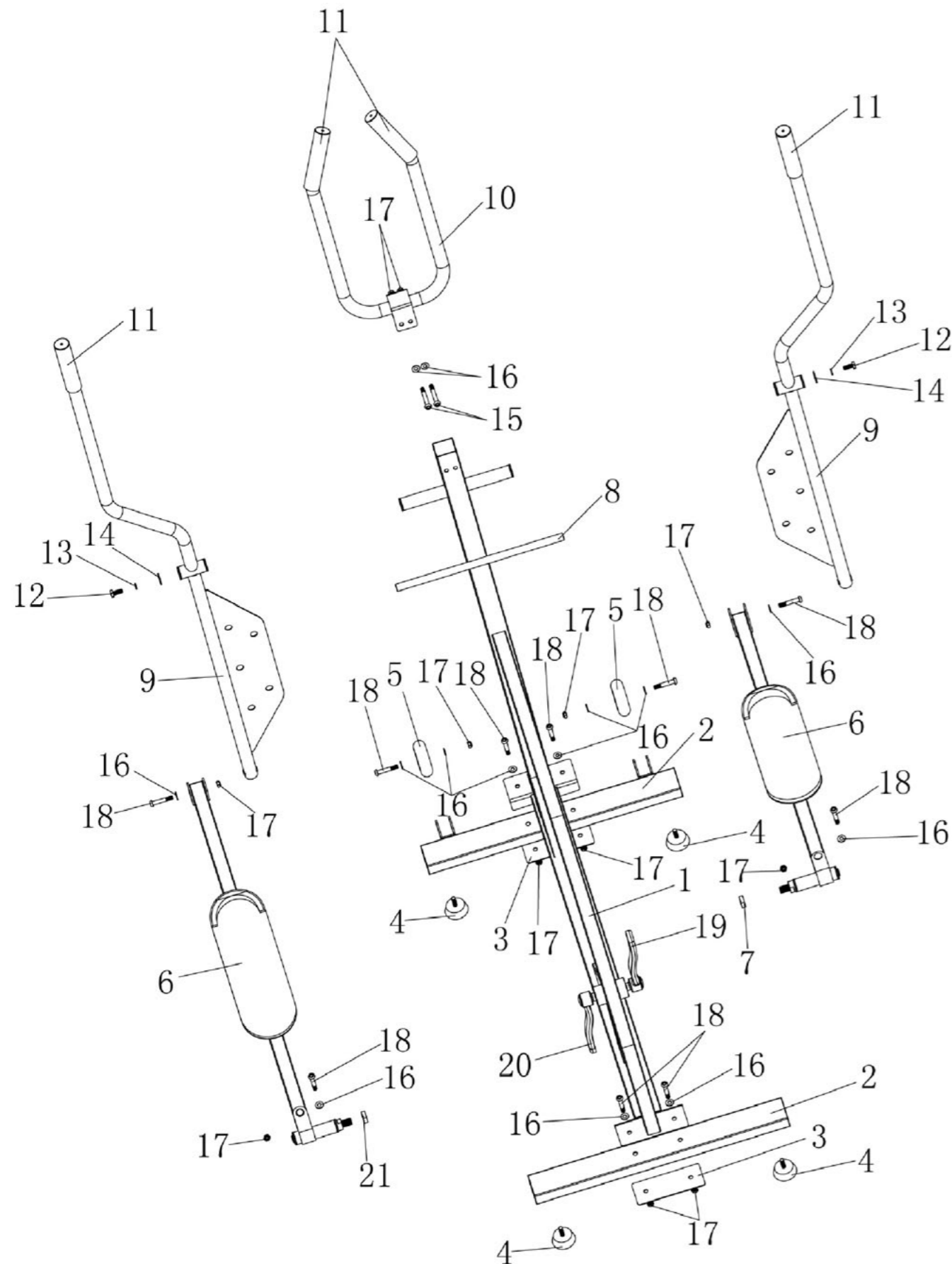
It's important to warming up before exercising

L'article est conçu uniquement pour les adultes.

The item is designed only for adults.



Vue assemblage / *Exploded view*

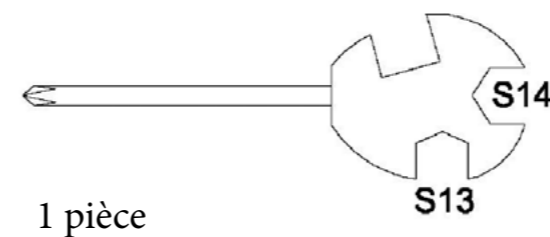


Liste détaillée / *Part List*

N°	Description	Quantité / <i>Quantity</i>
1	Main frame / Cadre	1
2	Front/ back foot tube / Pied tube avant et arrière	2
3	Foot tube flitch / Contre plaque d'embase	2
4	Foot mat / Pied ventouse	4
5	PU wheel / Roulette	2
6	Pedal welding / Pédale soudé	2
7	Locknut for pedal bearing L / Contre-écrou pour palier de pédalier Gauche	1
8	Move bearing for swing handle / Tube d'articulation du grand guidon	1
9	High handle bar / Grand guidon	2
10	Small handle bar / Petit guidon	1
11	Ø27 tube cover / Protection poignée Ø27	4
12	Screws M8x20 / Vis M8x20	2
13	Washer M8 / Rondelle fendu M8	1
14	Big flat washer M8 Ø25*Ø8.5*2 / Grosse rondelle M8 Ø25 x Ø8,5 x 2	2
15	Screws M8x60 / Vis M8x60	2
16	Flat washer M8 Ø17*Ø8.2*2 / Rondelle M8 Ø17 x Ø8,2 x 2	14
17	Nyloc locking nuts M8 / Écrou autobloquant M8	12
18	Screws M8x45 / Vis M8x45	10
19	Crank L / Manivelle Gauche	1
20	Crank R / Manivelle Droite	1
21	Locknut for pedal bearing R / Contre-écrou pour palier de pédalier Droite	1

Outils / *Tools*

Remarque : L'utilisation de ces outils est réservée au montage du vélo elliptique.
Note: The use of these tools is reserved for the assembly of the elliptical pool bike.



ATTENTION : Gardez les outils hors de portée des enfants.
WARNING: Keep tools out of reach of children.

Remarque : Gardez le manuel d'instruction et les outils, il s'avérera utile en cas de réparation.
Note: Keep the instruction manual and tools, it will be useful in case of repair.

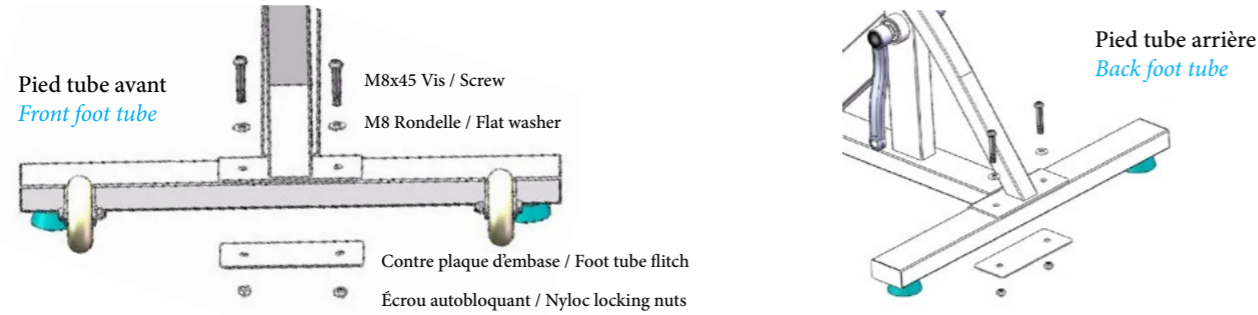
Consigne d'assemblage / Assembly

Assemblage des pietements au cadre :

Front / back foot tube assemble on main frame :

Installez sur le cadre le pied tube avant et arrière grâce aux contres plaques d'embase. Utilisez pour cela 2 vis M8x45, des rondelles M8 et fermez avec les écrous autobloquants.

*Lock the front foot tube with foot tube flitch and 2 pcs M8*45 screws, M8 flat washer on the main frame by 2 pcs M8 nyloc locking nuts.*



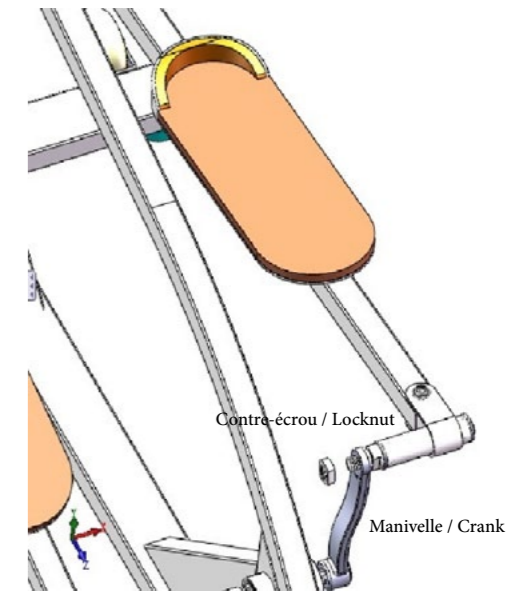
Assemblage des pédales :

Pedal assemble :

Installez la manivelle droite avec le contre-écrou pour pédalier droit, en vissant dans le sens inverse des aiguilles d'une montre.

Installez la manivelle gauche avec le contre-écrou pour pédalier gauche en vissant dans le sens des aiguilles d'une montre.

Loose the locknut for pedal bearing, lock the pedal welding on the crank, then tighten it. Fix the pedal on the main frame.



Assemblage des guidons :

Handles bar assemble :

1-Installez le petit guidon sur le cadre principal avec les vis M8x60, des rondelles M8 et des écrous autobloquants M8.

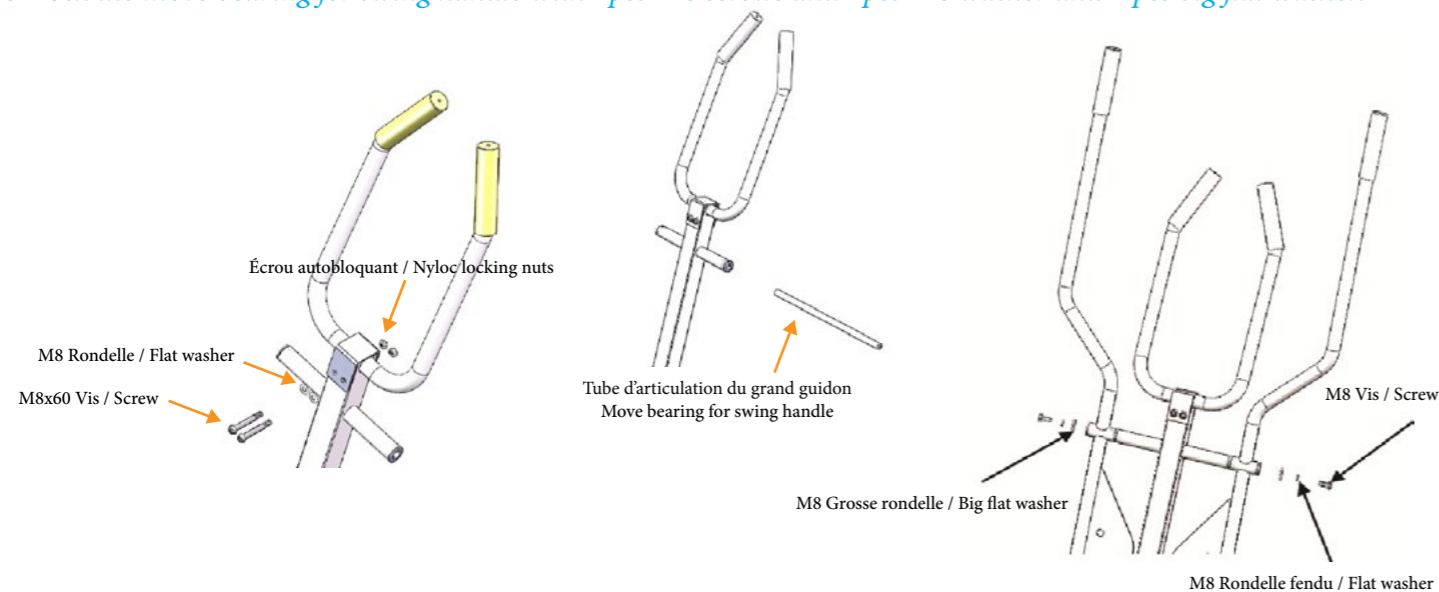
*1-Lock small handle bar on the main frame with 2pcs M8*60 screws and 2pcs M8 washer by M8 locknut.*

2-Installez le tube d'articulation du grand guidon.

2-Move bearing for swing handle.

3-Fixez le tube d'articulation du grand guidon à l'aide de 2 vis M8, des rondelles fendues M8 et des grosses rondelles M8.

3-Lock the move bearing for swing handle with 2pcs M8 screws and 2pcs M8 washer and 2pcs big flat washer.

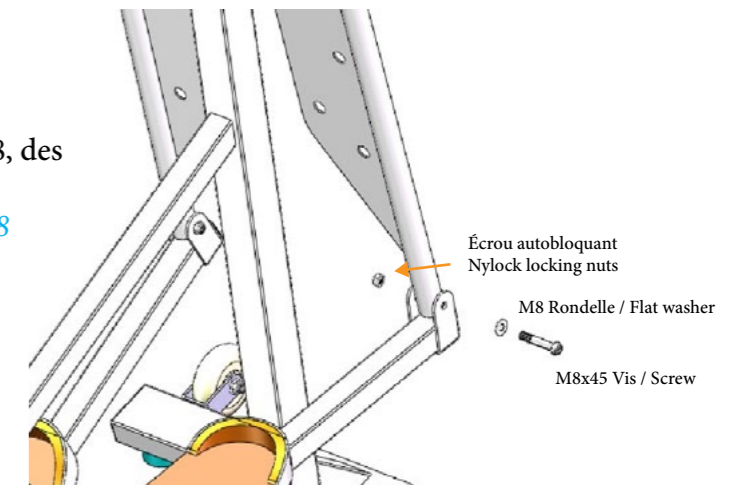


Assemblage du grand guidon aux pédales :

Pedal connected with handrail :

Connectez la pédale au grand guidon à l'aide des vis M8, des rondelles M8 et des écrous autobloquants M8.

*Lock pedal on handrail with M8*45 screws, washer by M8 nyloc locking nuts, then tighten it.*



Assurez-vous que toutes les vis sont serrées avant de le mettre dans l'eau pour l'utiliser.
Make sure all the screws are tightened well then put the elliptical pool bike in the pool for using.

Avant et après la pratique du vélo elliptique aquatique *Before and after using the elliptical pool bike*

1. L'échauffement / *The Warm Up Phase*

Cette étape est importante car elle permet à votre sang de mieux circuler et à vos muscles de fonctionner correctement. Elle permettra également de réduire les risques de crampes et de blessures musculaires. Il est conseillé de faire quelques exercices d'étirement. Pendant cette étape, ne forcez pas sur vos muscles et en cas de douleur, arrêtez immédiatement l'exercice.

This step is important because it helps your blood flow better and your muscles to work correctly. It will also reduce the risk of cramp and muscle injury. It is advisable to do some stretching exercises. During this step, do not force your muscles and if you feel pain, stop exercising immediately.

2. Après l'effort / *The Cool Down Phase*

Cette étape permet à votre système cardio-vasculaire et à vos muscles de se détendre. Répétez les mouvements exécutés lors de l'échauffement sans traumatiser vos muscles. *This step helps your cardiovascular system and your muscles to relax. This is a repeat of the warm up exercise e.g. reduce your tempo. Repeat the movements performed during the warm without traumatizing your muscles.*

Lorsque vous aurez acquis de l'expérience, vous pourrez augmenter la durée et l'intensité de l'exercice au fur et à mesure.

Once you have gained experience, you can increase the duration and intensity of exercise progressively.

Conseils d'entretien / *Maintenance Advices*

Le vélo elliptique Elly est fabriqué en acier inoxydable de qualité marine AISI 316L conforme à la norme 2001/95CE relative à la sécurité générale des produits. Son traitement anti-corrosion le rend adapté à l'eau chlorée, à l'eau de mer et aux eaux thermales. Il ne requiert aucun soin spécial dans les eaux à Ph contrôlé (6,7 / 7,6). *The elliptical pool bike Elly is made of marine quality AISI 316L stainless steel conforming to standard 2001/95/EC on the general safety of products. Its anti-corrosion treatment makes it suitable for chlorinated water, seawater and thermal waters. It does not require any special care in ph-controlled water (6,7 / 7.6).*

1. Sortir le vélo elliptique Elly une fois par mois pour le rincer abondamment à l'eau douce. *Remove the elliptical pool bike Elly once a week and rinse it thoroughly with soft water.*

2. Equilibrez régulièrement le Ph de votre piscine (Ph recommandé 7,2). *Regularly check the Ph of your swimming pool (Ph 7,2 preconized)*

3. Sortir le vélo elliptique Elly pendant les dosages manuels de produits chimiques ou traitements de choc. Eloignez le vélo elliptique pour éviter toute éclaboussure pouvant générer des tâches ou dépôt éventuels (dues à la concentration de produits chimiques). *Remove the elliptical pool bike Elly during manual dosages of chemical products or impact treatments. Keep the elliptical pool bike away to avoid any splashes that can stain or any deposits (due to the concentration of chemical products).*

4. Sont à éviter les dépôts de poudre, sel, produits agressifs favorisant le processus de corrosion. *Deposits of powder, salt, corrosive products that encourage the corrosion process.*

5. Lors du premier nettoyage des surfaces de la piscine (avant de remplir celle-ci) ainsi que lors des nettoyages d'entretiens postérieurs, il est conseillé de sortir le vélo elliptique Elly de la piscine, afin d'éviter tout risque de tâches ou dépôt éventuels. *When first cleaning the surfaces of the swimming pool (before filling it) as well as subsequent maintenance cleaning, it is advised that you remove the elliptical pool bike Elly from the pool so as to avoid any risk of stains or deposits.*

6. Durant la période de non-utilisation, le vélo elliptique Elly doit être rincé abondamment à l'eau douce, puis séché et stocké dans un endroit éloigné de tous produits chimiques, ainsi que d'appareils utilisés pour le dosage des produits chimiques d'entretien de la piscine. *When you are not using it, the elliptical pool bike Elly can be rinsed thoroughly with soft water, then dried and stored in a location away from chemical products, as well as equipment used for dosing chemical products for pool maintenance.*

7. En cas de présence de dépôts calcaires ou de tâches, ceux-ci doivent être enlevés avec un nettoyant de lustrage pour inox et un chiffon doux non-abrasif. Nettoyer ensuite à l'eau claire et séchez le tout. *If there are limescale deposits or stains, these can be removed with a polishing cleaner for stainless steel and a non-abrasive soft cloth. Then wash with clean water and dry it completely.*

8. L'usage intensif localisé peut éroder les fonds en carrelage ou en liner. Pour prévenir tout dommage éventuel, nous vous recommandons de déplacer votre vélo elliptique Elly de piscine une fois par semaine. *We advice you to mouve your elliptical pool bike Elly once a week for prevent the bottom of the equipment from damage such as abrasion and stain.*

GARANTIE / WARRANTY

Votre produit Waterflex est garanti contre tout vice de fabrication pour une durée de 3 années pour la structure métallique et 1 an pour les pièces d'usure dans les termes ci-après mentionnés.

Cette garantie court à compter de la date de facture.

Toute pièce défectueuse en raison d'un vice de fabrication dûment constaté par nos services techniques sera remplacée ou réparée gratuitement. La garantie est caduque en cas de réparation de l'appareil par une personne non autorisée par l'entité Waterflex. Les pièces défectueuses doivent être retournées à Waterflex pendant la période de garantie pour être prise en charge. La garantie ne couvre pas les frais de main d'œuvre ou de remplacement non autorisé, ni les frais de transport des pièces concernées.

Your Waterflex product is guaranteed against any manufacturing defect for 3 years for the metallic frame and 6 months for the wear and tear parts in accordance with the terms below. This warranty runs from the date of the invoice. Any faulty part arising from a manufacturing defect duly noted by our technical services will be replaced or repaired free of charge.

The warranty is rendered null and void in the event of a repair carried out to the equipment by a person not approved by Waterflex. Faulty parts must be returned to Waterflex within the warranty period in order to be covered. The warranty does not cover labour, the cost of unauthorised replacement, or the cost of transporting the parts in question.

Sont expressément exclus de la garantie / *The following are expressly excluded from the warranty :*

- Dysfonctionnement ou dommage dérivant de l'utilisation d'accessoires non autorisés.
- Malfunction or damage arising from the use of unauthorised accessories.
- Dommage dérivant d'une installation, réparation non conforme aux consignes de sécurité.
- Damage resulting from the installation or a repair which does not comply with the safety instructions.
- Dysfonctionnement ou dommage dérivant d'un milieu chimique impropre à la piscine.
- Malfunction or damage resulting from the improper chemical environment in the pool.
- Défauts résultant d'accidents, d'utilisation impropre ou abusive (choc, contact avec des produits chimiques, manipulation inappropriée), d'altération ainsi que les conséquences de l'usure et du vieillissement normaux du produit.
Defects resulting from accidents, incorrect or unreasonable use (impact, contact with chemical products, inappropriate handling), alteration as well as the consequences of the normal wear and tear of the product.

Le carton d'emballage doit être conservé en parfait état durant toute la durée de la garantie.
La garantie deviendrait caduque si non respect de cette clause.

*The shipping box must be kept in perfect condition throughout the duration of the warranty.
The warranty becomes void if failure to comply with this clause.*



Certificat de GARANTIE / WARRANTY certificate

Madame, Monsieur

Merci de consacrer quelques minutes à remplir un bon de garantie que vous trouverez sur notre site internet :
Thanks to take sometimes to fill in warranty certificate. You will find on our website.

www.waterflex.fr/garantie/

Nous vous remercions de votre confiance.
Thank you for your trust

Vos coordonnées pourront être traitées conformément à la loi informatique et liberté du 6 janvier 1978 et ne seront divulguées à quiconque.
Your details will be processed in accordance with the Data Protection Act of 6 January 1978 and will not be disclosed to anyone.

ATTENTION / CAUTION

La garantie contractuelle ne pourra être validée qu'à la condition d'avoir enregistré votre produit sur notre site internet.

*The contractual warranty can only be validated if you have registered it on our website.
Please fill the form on the warranty section of our website*



Poolstar
L'art de vivre ma piscine

Wx Water flex
Water Fitness Expert

**Partenaire de votre
aquavitalité**

www.waterflex.fr

Service client à votre écoute du lundi au vendredi de 9h à 18h

04 91 51 03 04
contact@waterflex.fr