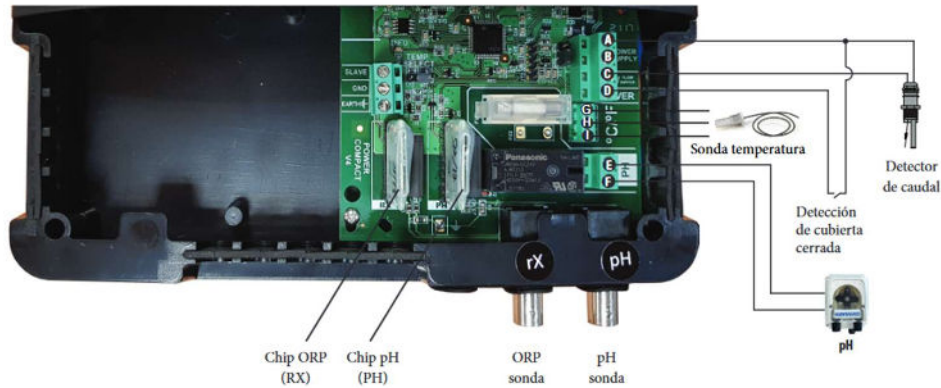


## Aquarite LT - PSalt

### Instalación y conexión eléctrica

Conecte el AquaRite LT en una toma de alimentación eléctrica permanente.

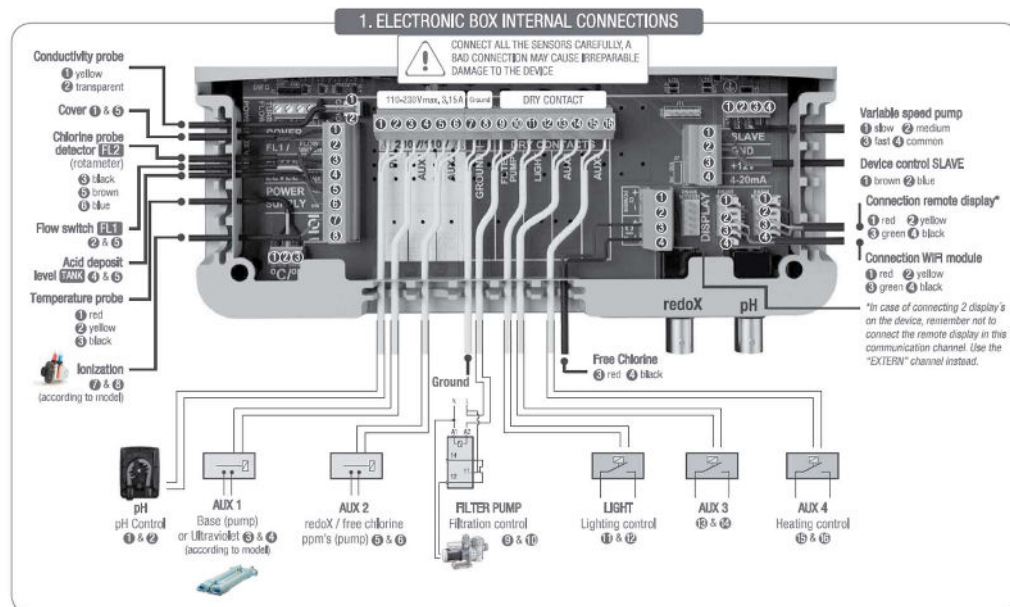
**⚠**: Este circuito debe estar protegido por un dispositivo diferencial residual (DDR) (corriente residual: 30 mA máx.).



### Conexión de las entradas:

Nombre	Descripción	Bornes	Tipo de entrada/salida
FL1	Detector de caudal	A - C	Contacto Seco
Cover	Detección de cubierta cerrada	A - D	Contacto Seco
pH	Bomba peristáltica (opción)	E - F	Salida tensión 230 V $\sphericalangle$
°C/°F	Sonda de temperatura	G - I	G-Rojo, H-Amarillo, I-Negro (V1) G-Marron, H-Amarillo, I-Blanco (V2)

## Aquarite Plus - Hidrolife



Aquarite Flo Advanced – Kripsol KLX

### 3. CONEXIONES ELÉCTRICAS CAJA ELECTRÓNICA

