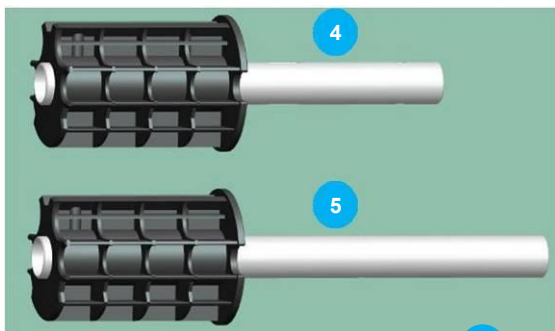
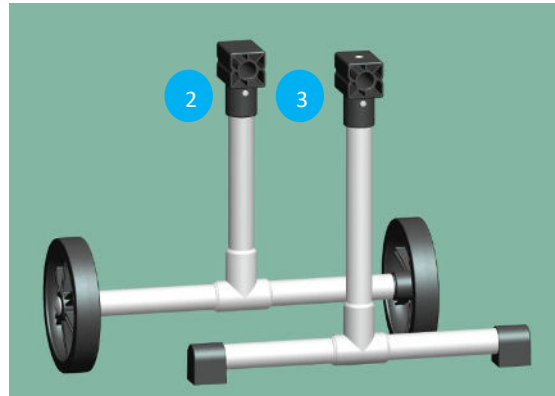


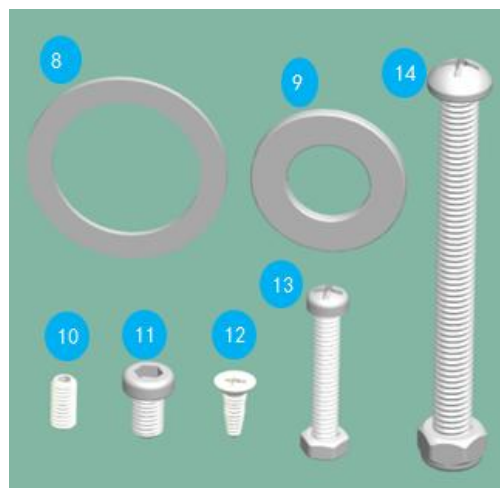
Installation manual

4 m - 3 tubes * 1,80 m
 5 m - 3 tubes * 2,40 m
 7 m - 3 tubes * 2,80 m



n° pièce	qté
1	1
2	1
3	1
4	1
5	1
6	1
7	1
8	1
9	2

n° pièce	qté
10	6
11	2
12	4
13	1
14	1
15	9
16	1
17	1
18	1



Montage

