

CLORADOR SALINO SERIE TECNO

Características

- Carcasa en ABS.
- Electrodo calidad estándar (3.000-5.000 horas)
- Detector de gas interno
- Rango de salinidad : 3-7 gr/l
- Test de salinidad manual
- Indicador de producción por leds
- Alarma de salinidad integrada
- Equipo solo electrolisis o electrolisis y control de pH integrado.
- Equipos con control de pH se suministran con bomba dosificadora electromagnética (no peristáltica)

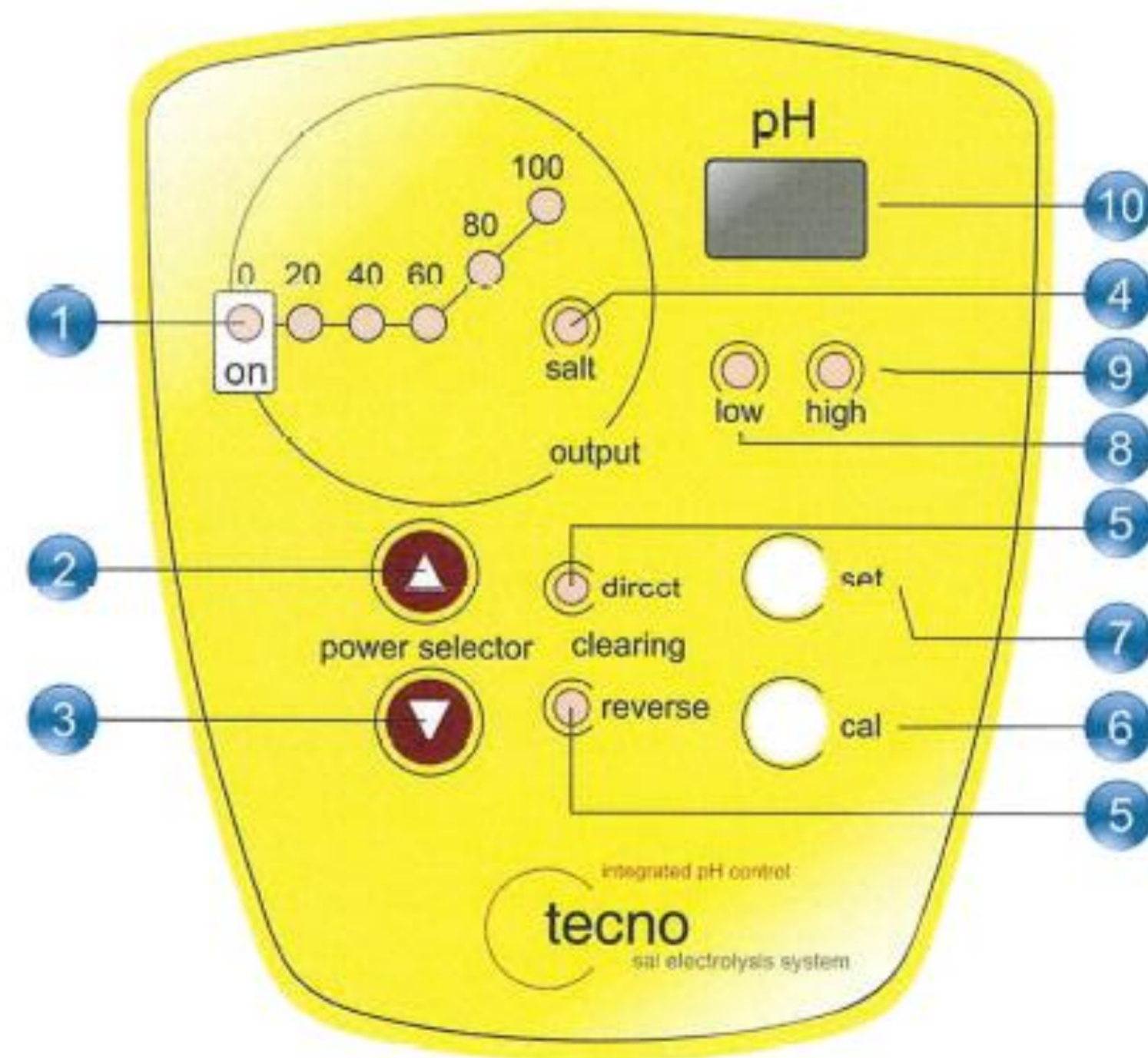




CLORADOR SALINO SERIE TECNO

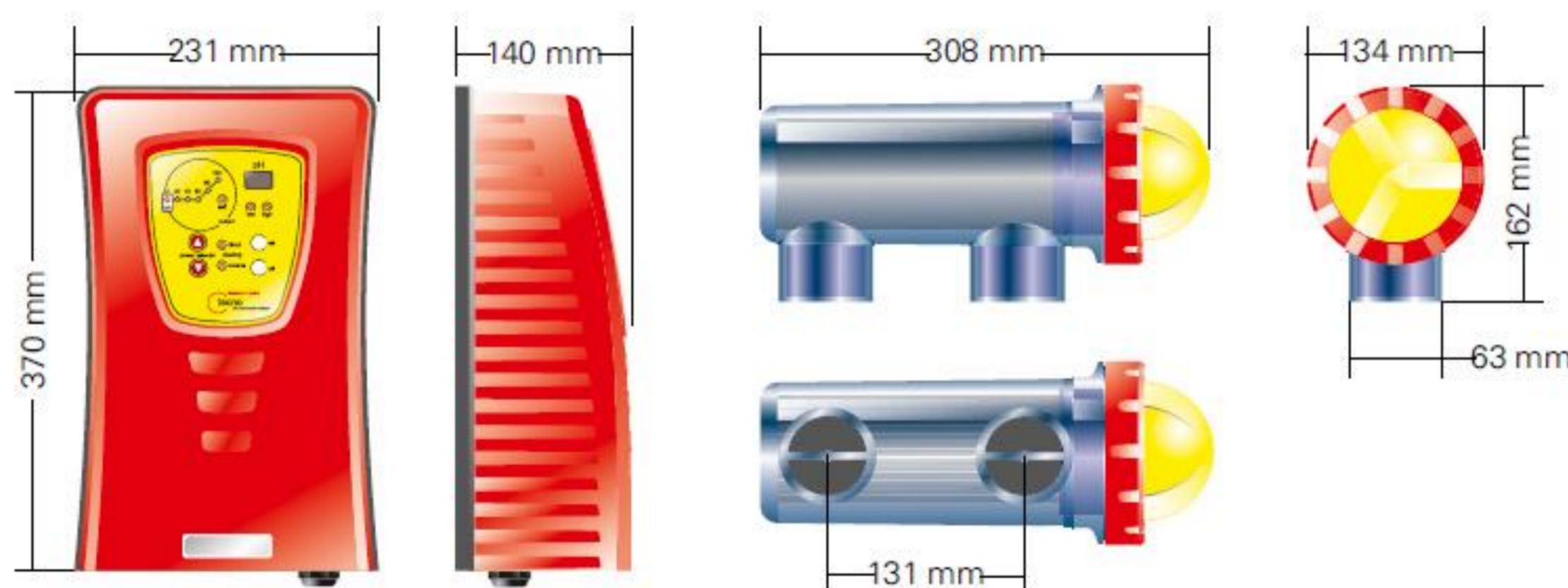
Carátula

- 1: Alarma de flujo(parpadeo de todo los leds)
- 2: Tecla aumentar producción
- 3: Tecla disminuir producción
- 4: Alerta de salinidad (alta /baja)
- 5 indicadores de auto limpieza (polaridad directa o inversa)
- 6: Tecla de calibración pH (equipos con control de pH)
- 7: tecla para programar el valor de pH elegido (equipos con control de pH)
- 8: Indicador alarma pH bajo (equipos con control de pH)
- 9: Indicador alarma pH alto (equipos con control de pH)
- 10: Pantalla indicación parámetros de pH (equipos con control de pH)



CLORADOR SALINO SERIE TECNO

Dimensiones y recomendaciones



MODELO	PRODUCCIÓN gr/h	M3 máximo piscina privada Andalucía	M3 máximo piscina privada Clima templado
TECNO DT-7	7	18	25
TECNO DT-12	12	20	40
TECNO DT-21	21	40	80
TECNO DT-30	30	90	120
TECNO DT-40	40	120	160