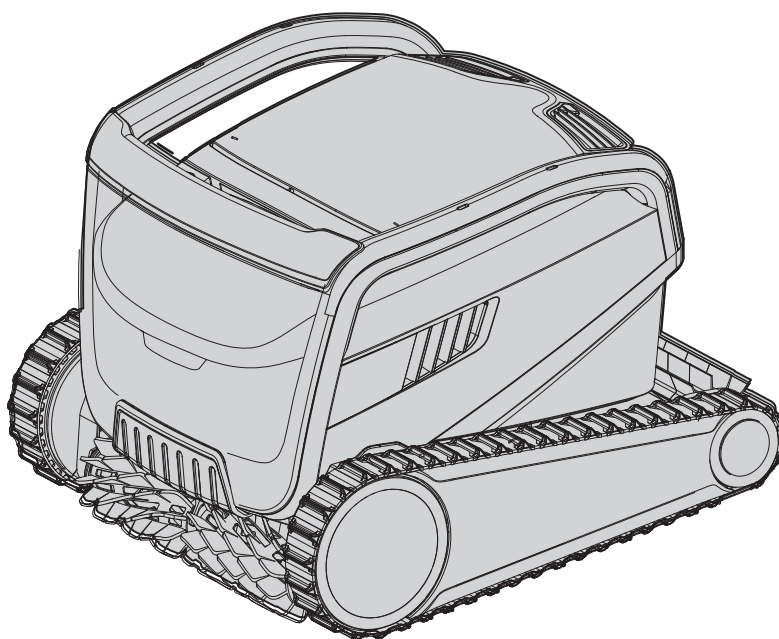


M600 / ZENIT 60 / ACTIVE 6 / ACTIVE X6 / ACTIVE
ULTIMATE

Limpiafondos Automático Dolphin de Maytronics

ES

Instrucciones de Uso



ES

M600 / ZENIT 60 / ACTIVE 6 / ACTIVE X6 / ACTIVE ULTIMATE

Limpiafondos Automático

Instrucciones de Uso

Índice

1. INTRODUCCIÓN.....	2
2. ESPECIFICACIONES	2
3. ADVERTENCIAS Y PRECAUCIONES	2
3.1 Condiciones del agua	3
4. PARTES DEL LIMPIAFONDOS AUTOMÁTICO.....	4
5. USO DEL LIMPIAFONDOS AUTOMÁTICO.....	5
5.1 Configuración.....	5
5.2 Colocación del Limpiafondos Automático en la piscina.....	6
5.3 Conexión a la fuente de alimentación	6
5.4 Manejo del Limpiafondos Automático sin usar un dispositivo inteligente.....	7
5.5 Uso de la fuente de alimentación	7
5.6 Luces indicadoras del Limpiafondos Automático.....	7
5.7 Retirada del Limpiafondos Automático de la piscina.....	8
6. CUIDADO Y MANTENIMIENTO	9
6.1 Limpieza después del uso - Extracción y limpieza de la cesta del filtro doble.....	9
6.2 Limpieza periódica del filtro.....	10
6.3 Limpieza del impulsor.....	11
6.4 Mantenimiento periódico general - Recomendado al menos una vez a la semana...12	
7. ALMACENAMIENTO FUERA DE TEMPORADA	12
8. USO DE LA APP PARA MÓVILES IOT MYDOLPHIN™ PLUS	13
8.1 Primeros Pasos con la aplicación MyDolphin™ Plus	13
8.2 Preparación del Limpiafondos para su Conexión.....	13
8.3 Activación del Limpiafondos a través del Dispositivo Móvil Inteligente.....	13
8.4 Luces LED	14
9. RESOLUCIÓN DE INCIDENCIAS.....	15
10. MYDOLPHIN™ PLUS - RESOLUCIÓN DE INCIDENCIAS	17

1. INTRODUCCIÓN

Gracias por adquirir un Limpiafondos Automático de Maytronics.

Estamos seguros de que con su Limpiafondos Automático de Maytronics logrará una limpieza fiable, cómoda y rentable para mejorar la higiene de su piscina.

Los Limpiafondos Automáticos de Maytronics ofrecen tecnologías de limpieza avanzadas, una facilidad de uso excepcional, un rendimiento duradero y un mantenimiento sencillo. Usted y su familia podrán disfrutar de su piscina con la confianza absoluta de que está completamente limpia.

2. ESPECIFICACIONES

Limpiafondos:

Protección del motor: IP 68

Profundidad mínima: 0,8 m/2,6 pies

Profundidad máxima: 5 m/16,4 pies

Fuente de alimentación digital conmutada

IP 54

Entrada: 100-250 V de CA, 50-60 Hz, 180 W

Salida: <30 V de CC

Bluetooth®/Wifi® Potencia de trans. máx. 10 mW EIRR, frecuencia de 2,4 GHz

Este producto se encuentra en conformidad con el Reglamento y la Directiva de la UE 2014/531UE.

3. ADVERTENCIAS Y PRECAUCIONES

INSTRUCCIONES IMPORTANTES DE SEGURIDAD

LEA Y SIGA TODAS LAS INSTRUCCIONES

Por favor, respete estrictamente las siguientes ADVERTENCIAS:



Saque el Limpiafondos Automático de la piscina antes de permitir que alguien se bañe.

ADVERTENCIA



Para examinar el Limpiafondos Automático, desconecte la fuente de alimentación principal.

ADVERTENCIA



Asegúrese de que los niños no intenten acceder al Limpiafondos Automático mientras esté en funcionamiento.

ADVERTENCIA



Mantenga el Limpiafondos Automático fuera del alcance de los niños o de personas con capacidades físicas, sensoriales o mentales reducidas, o que carezcan de experiencia y conocimientos, salvo que estén supervisados o hayan recibido instrucciones.

ADVERTENCIA



Únicamente se debe utilizar el cable de alimentación original. En caso de que sea necesario sustituirlo, deberá hacerlo un técnico de Limpiafondos Automáticos certificado para evitar riesgos.

ADVERTENCIA



Para reducir el riesgo de descarga eléctrica, cambie el cable dañado de inmediato. No utilice un alargador para conectar la unidad al suministro eléctrico; use una toma de corriente correctamente situada.

ADVERTENCIA



La unidad debe estar conectada a un circuito de alimentación que esté protegido por un interruptor diferencial (ID), que debe comprobarse con regularidad. Para comprobar el diferencial, pulse el botón de prueba. El ID debería interrumpir la alimentación de corriente. Pulse el botón de reinicio. La alimentación debería restablecerse. Si el ID no funciona de esta manera, significa que está defectuoso. Si el ID interrumpe la corriente de la unidad de alimentación sin que se pulse el botón de prueba, puede que fluya una corriente a tierra, lo que indica la posibilidad de una descarga eléctrica. No utilice la unidad de alimentación. Desconecte la unidad de alimentación y póngase en contacto con el fabricante para obtener ayuda.

Por favor, asegúrese de que se toman las siguientes PRECAUCIONES:



El operador debe mantener las manos alejadas del mecanismo de la correa de transmisión.



Coloque el carro de transporte y la fuente de alimentación al menos a 3,5 m/12 pies del borde de la piscina - durante el funcionamiento.



Para una protección continuada contra posibles descargas eléctricas, la fuente de alimentación debe colocarse al menos a 11 cm/4 pulgadas del suelo.



Cuando levante el Limpiafondos Automático, hágalo con cuidado para evitar lesiones en la espalda.



No entierre el cable: localice el cable para reducir al mínimo el riesgo de daños provocados por cortacéspedes, cortasetos y otros equipos.



No utilice el limpiafondos si ha añadido floculante líquido o cualquier otro clarificador al agua de la piscina. Estas sustancias obstruyen y dañan los filtros del limpiafondos.

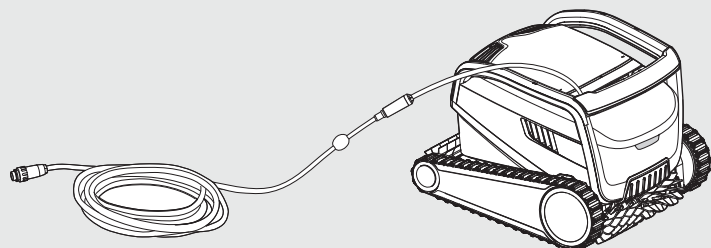
3.1 Condiciones del agua

Utilice el Limpiafondos Automático con el agua en las siguientes condiciones:

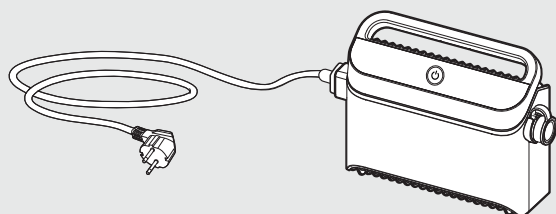
Cloro	Máx. 4 PPM
pH	7,0-7,8 PPM
Temperatura	6-35 °C/43-95 °F (por debajo de 15 °C/59 °F puede verse afectada la capacidad de ascenso)
NaCl	Máximo = 5000 PPM

4. PARTES DEL LIMPIAFONDOS AUTOMÁTICO

► Limpiafondos Automático

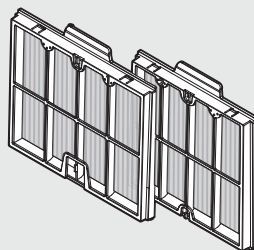
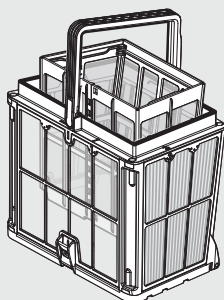


► Fuente de alimentación



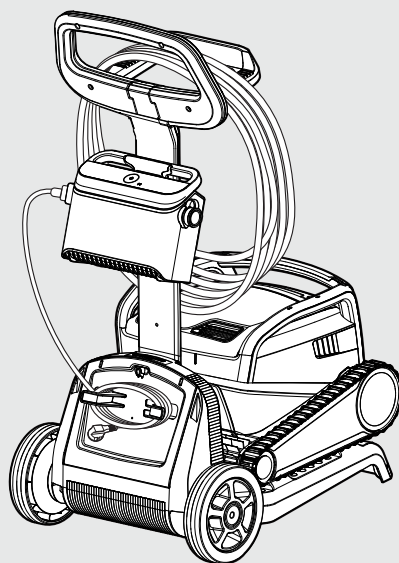
► Filtración

Comience la temporada con los filtros de red para los residuos de mayor tamaño y luego use filtros ultrafinos para la limpieza diaria.



* Los filtros de red se colocan en la cesta del filtro.

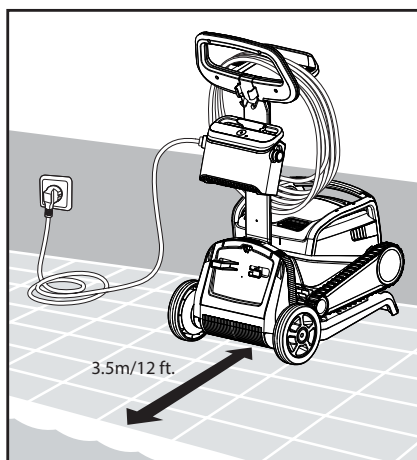
► Kit de carro de transporte



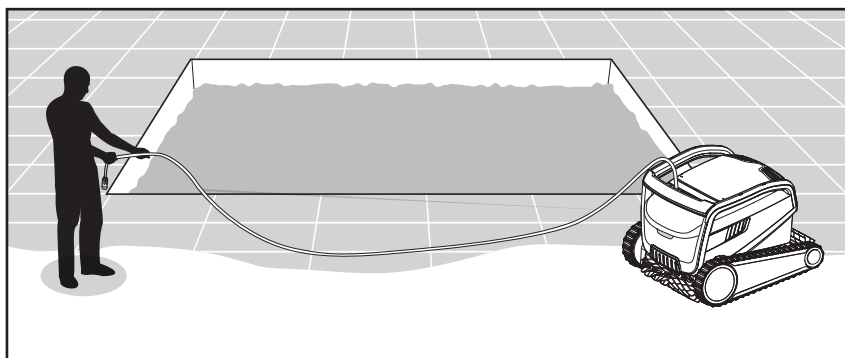
5. USO DEL LIMPIAFONDOS AUTOMÁTICO

5.1 Configuración

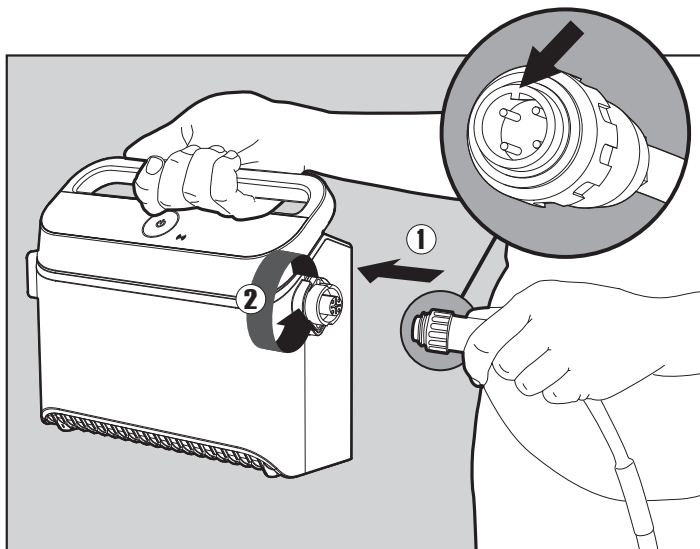
Antes de usar el Limpiafondos Automático por primera vez, siga estos pasos:



5.1.1 Coloque la fuente de alimentación aproximadamente en el centro de la pared larga de la piscina, a una distancia de como mínimo 3,5 m/12 pies.



5.1.2 Desenrolle el cable y extiéndalo completamente para que no se retuerza.



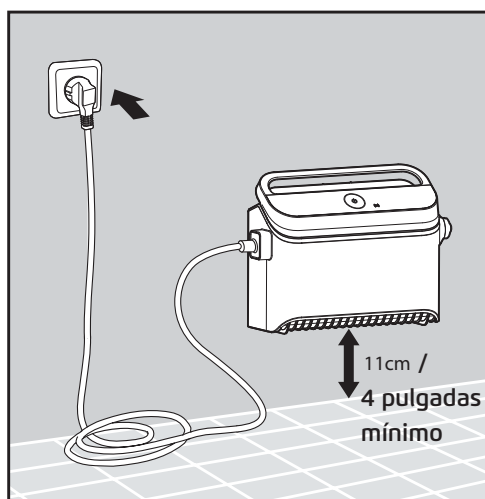
5.1.3 Conecte el cable flotante a la fuente de alimentación: introduzca el cable con la muesca en el conector (1), alineado con la ranura de la toma de la fuente de alimentación, y gírelo en el sentido de las agujas del reloj (2).

5.2 Colocación del Limpiafondos Automático en la piscina



5.2.1 Coloque el Limpiafondos Automático en la piscina. Suéltelo y deje que se hunda hasta el fondo de la piscina. Asegúrese de que el cable flotante no encuentra ningún obstáculo.

5.3 Conexión a la fuente de alimentación

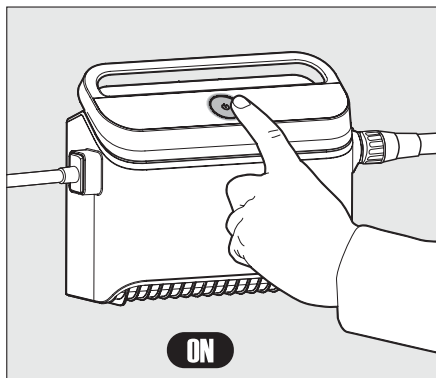


5.3.1 Conecte la fuente de alimentación a la toma CA.

5.4 Manejo del Limpiafondos Automático sin usar un dispositivo inteligente

Presione el botón de encendido (ON) para encender el Limpiafondos Automático.

El Limpiafondos Automático estará en funcionamiento hasta que llegue al final del ciclo de limpieza.



5.5 Uso de la fuente de alimentación

- Su fuente de alimentación está diseñada para ofrecerle las funciones más avanzadas con el fin de mejorar su experiencia.
- Un solo botón de encendido/apagado (ON/OFF) para un fácil manejo.
- Indicadores LED para las funciones avanzadas.

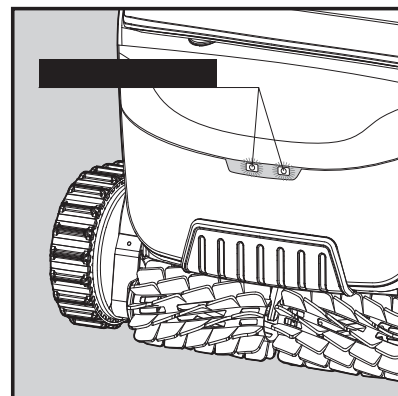


Cuadro de indicaciones LED:

Indicador de luces	Significado
El círculo Azul parpadea 4 veces	Esto ocurre después de conectar la fuente de alimentación a la toma de corriente
La luz de conexión Azul es constante	El Bluetooth® está conectado
Las luces de conexión Verde y Azul parpadean de forma alterna	El proceso de emparejamiento está en curso
La luz de conexión Verde está encendida	El Wi-Fi® está conectado a la red doméstica

5.6 Luces indicadoras del Limpiafondos Automático

Luz	Indicación
Parpadeo azul	Funcionamiento normal del Limpiafondos Automático
Parpadeo verde	El control remoto o smartphone se comunican con el Limpiafondos Automático
Luz roja constante	Error del limpiafondos, Compruebe la sección de Resolución de Incidencias para encontrar una solución. Si ninguna de las soluciones indicadas resuelve la incidencia, póngase en contacto con su tienda para que examinen el Limpiafondos Automático.



5.6.1 Luces indicadoras.

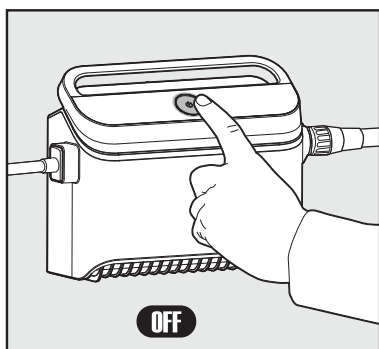
5.7 Retirada del Limpiafondos Automático de la piscina

Opción A

La forma más fácil y divertida de sacar el limpiafondos del agua:

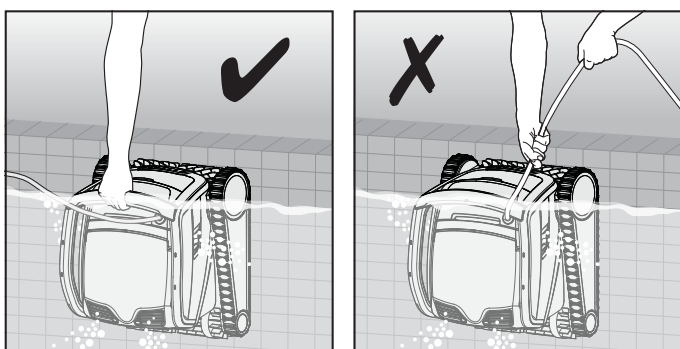
1. Inicie sesión en la aplicación **MyDolphin™ Plus** y haga clic en «Modo Recogida».
2. El limpiafondos alcanzará la pared más cercana y se elevará sobre la superficie del agua.
3. Agarre el limpiafondos por el asa y sáquelo del agua.

Opción B




 **Desconecte la fuente de alimentación.**

5.7.1



5.7.2 Use el cable flotante para tirar del Limpiafondos Automático hacia la pared de la piscina. Use el asa para retirar el limpiafondos de la piscina.



 **Por favor, use el cable para elevar el limpiafondos hasta la superficie, a continuación use el asa.**

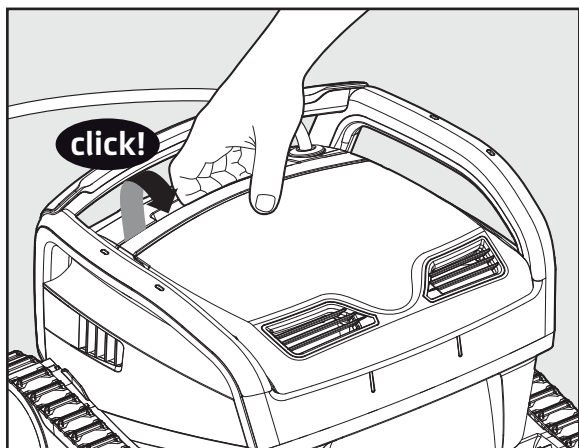
5.7.3 Coloque el Limpiafondos Automático a un lado de la piscina y deje que salga el agua.

6. CUIDADO Y MANTENIMIENTO

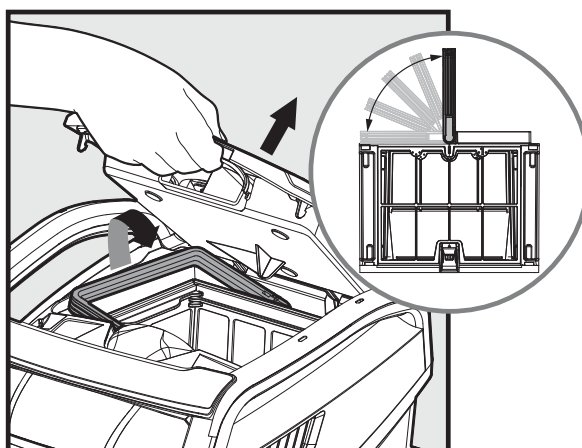
 **Asegúrese de que la fuente de alimentación esté desconectada.**

Recomendamos encarecidamente limpiar la cesta del filtro después de cada ciclo de limpieza.
Nota: no deje que los paneles del filtro se sequen antes de limpiarlos.

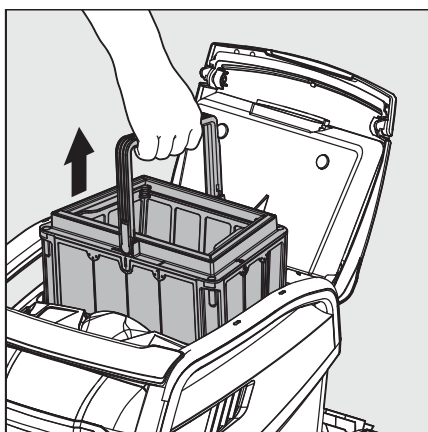
6.1 Limpieza después de su uso - Extracción y limpieza de la cesta del filtro doble



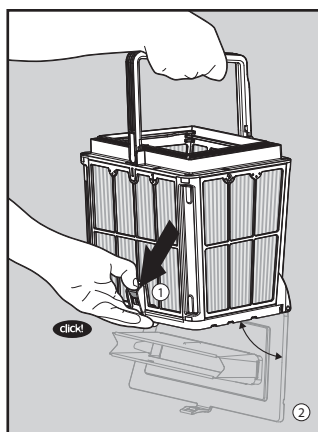
6.1.1 Abra la cubierta del filtro.



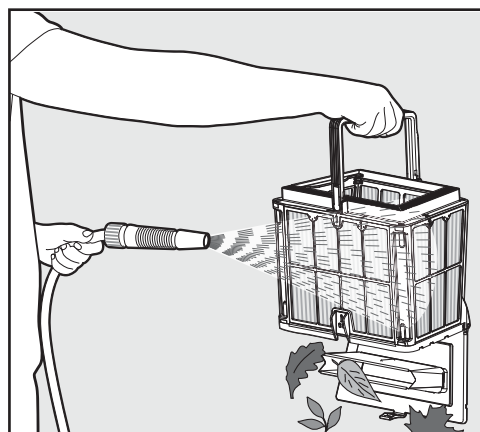
6.1.2 Al abrir la cubierta del filtro, el asa se levantará sola.



6.1.3 Levante el cesto.



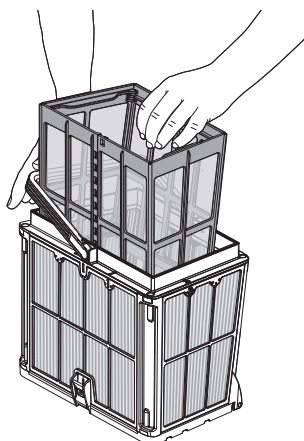
6.1.4 Abra el pestillo para liberar la tapa inferior.



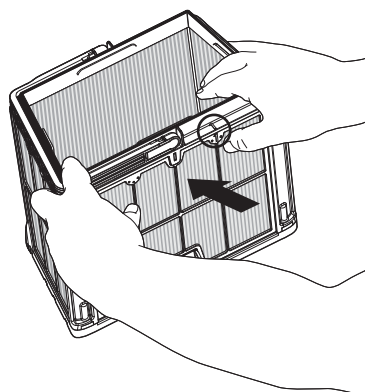
6.1.5 Limpie la cesta del filtro con una manguera.

6.2 Limpieza periódica del filtro - Recomendada al menos una vez al mes

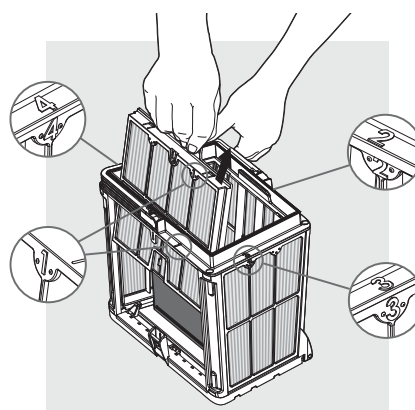
Desmonte los 4 paneles de filtro ultrafino del cesto exterior siguiendo los pasos que se indican a continuación:



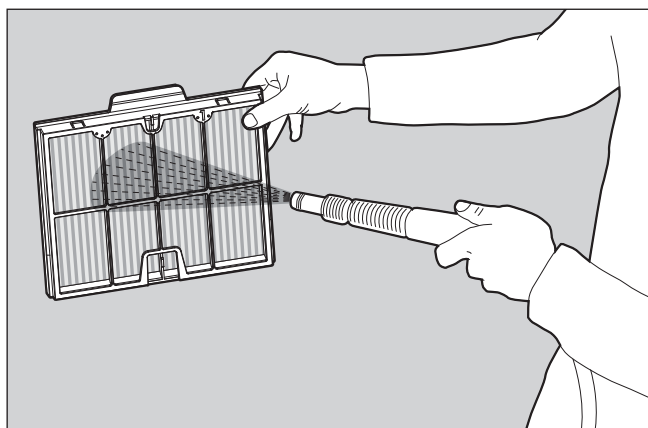
6.2.1 Sostenga el asa para quitar el cesto de la red interior.



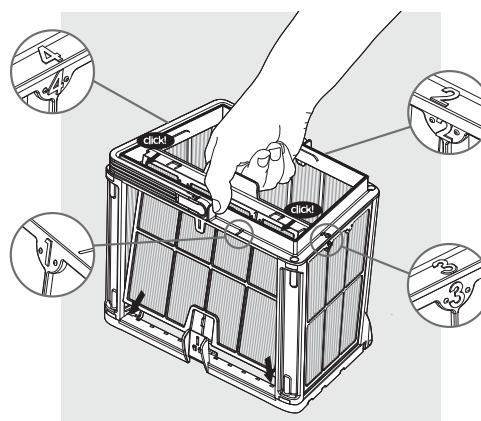
6.2.2 Desmonte los paneles; comience presionando el panel 1, usando sus pulgares.



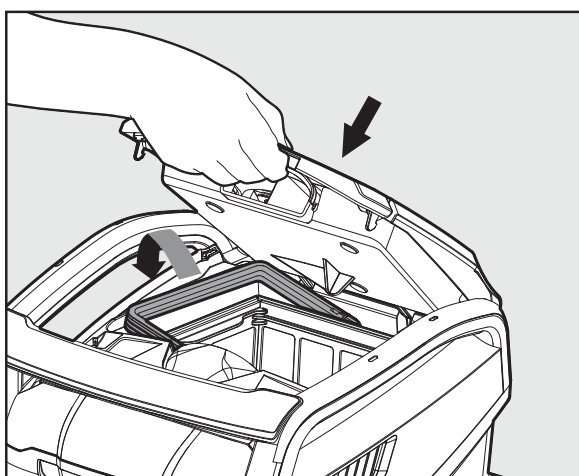
6.2.3 Continúe desmontando los paneles en orden: 2 → 3 → 4.



6.2.4 Limpie los paneles del filtro con una manguera.



6.2.5 Monte los paneles del filtro conforme al siguiente orden: Panel 4 → 3 → 2 → 1.



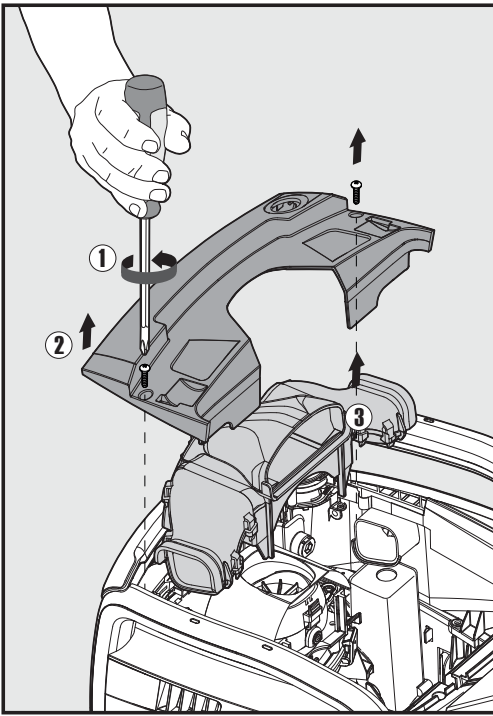
6.2.6 Inserte la cesta del filtro limpia y cierre la cubierta del filtro.

6.3 Limpieza del impulsor

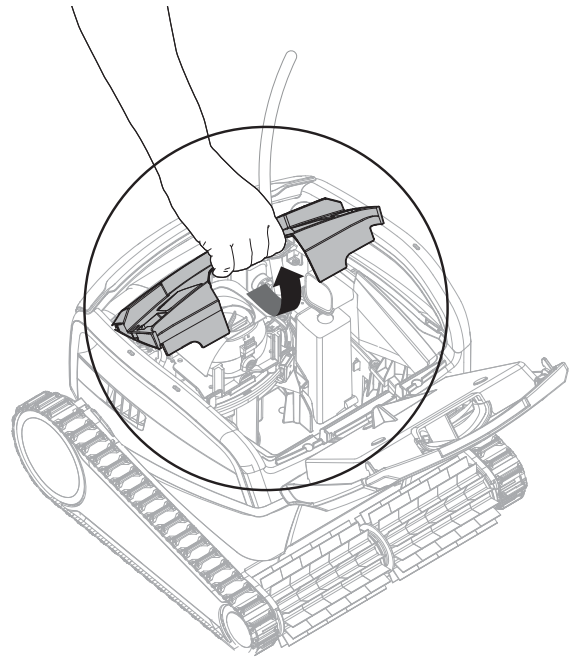
Si comprueba que hay residuos atrapados en el impulsor:

 **Asegúrese de que la fuente de alimentación esté apagada y desenchufada.** 

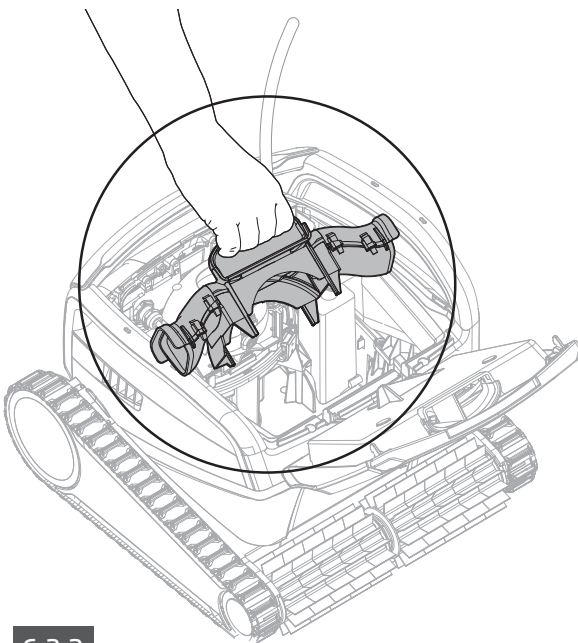
Limpie los residuos atrapados en la abertura del impulsor siguiendo los pasos siguientes:



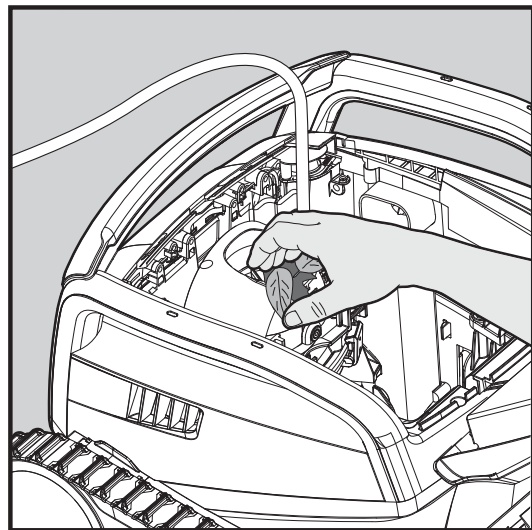
6.3.1



6.3.2

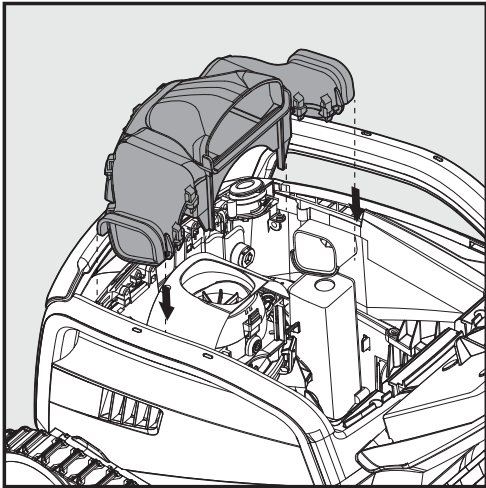


6.3.3

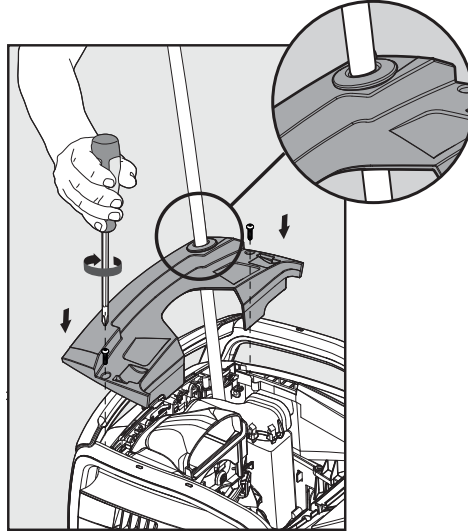


6.3.4

Monte el compartimento del impulsor siguiendo los pasos que se indican a continuación:



6.3.5



6.3.6

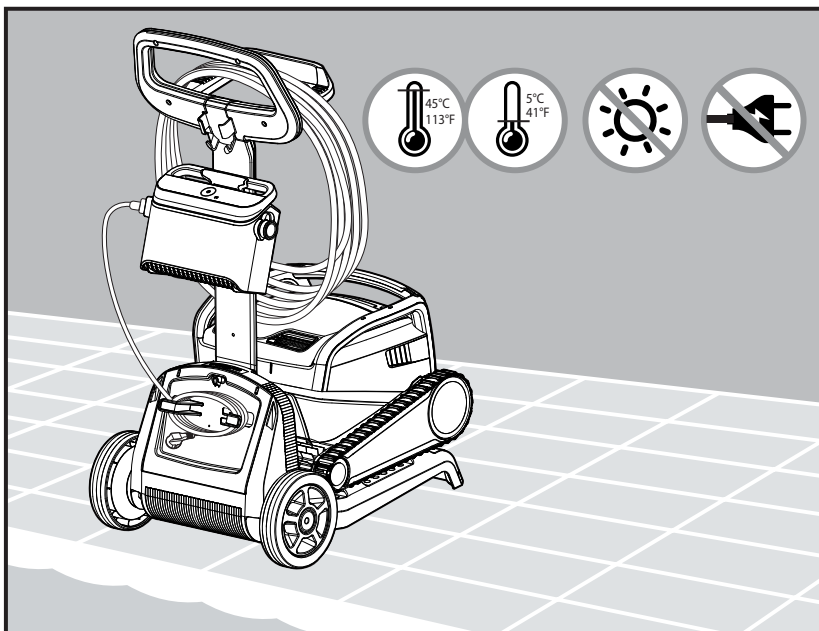
6.4 Mantenimiento periódico general - Recomendado al menos una vez a la semana

- Si el cable está mojado, extiéndalo plano y recto en el patio, y déjelo secar durante al menos cinco horas para evitar que el cable se tuerza.
- Lave el Limpiafondos Automático con agua dulce para reducir el daño causado por los productos químicos del agua de la piscina.

7. ALMACENAMIENTO FUERA DE TEMPORADA

Si el Limpiafondos Automático no se va a utilizar durante un período de tiempo prolongado, siga estos pasos para su almacenamiento:

- Asegúrese de que no queda nada de agua en el Limpiafondos Automático.
- Limpie a fondo el cesto y los paneles del filtro e insértelos de nuevo en su sitio.
- Enrolle el cable de forma que no quede retorcido.
- Almacene el Limpiafondos Automático en un lugar protegido, fuera del alcance de la luz directa del sol/luvia/escarcha, a una temperatura de 5°-45 °C/41°-113 °F.



8. USO DE LA APP PARA MÓVILES IOT MYDOLPHIN™ PLUS

Por favor, descargue la aplicación **MyDolphin™ Plus** de Maytronics en su dispositivo móvil inteligente a través de Google Play para Android o de la App Store para iOS.

La app **MyDolphin™ Plus** de Maytronics está conectada a la nube, lo que permite controlarla desde cualquier lugar en cualquier momento, con conexión en tiempo real.

8.1 Primeros Pasos con la aplicación MyDolphin™ Plus

La aplicación es compatible con los siguientes dispositivos inteligentes:

- Apple (iOS) - versión 10 en adelante - iPhone, iPad, iPod
- Android - versión 5 del sistema operativo y en adelante

1. Asegúrese de que su dispositivo móvil inteligente (teléfono/tableta) está conectado a la red Wi-Fi® de su casa/piscina.
2. Asegúrese de tener a mano el nombre y la contraseña de la red Wi-Fi®.
3. Asegúrese de que el Bluetooth® está activado en su dispositivo inteligente.
4. Usuarios de Android: por favor, asegúrese de que sus GPS y los Servicios de Localización están activados (**ON**).
5. Solo para iOS 13: mientras la aplicación esté en funcionamiento, active **Bluetooth® y la localización**.
6. Asegúrese de que su router está solo en la frecuencia de Wi-Fi® de 2,4 Ghz.

8.2 Preparación del Limpiafondos para su Conexión

1. Conecte el Limpiafondos a la fuente de alimentación.
2. El indicador LED de conexión de su fuente de alimentación comenzará a parpadear en azul.
3. Coloque el Limpiafondos en el agua.
4. Pulse el botón ON de su fuente de alimentación IoT para poner en marcha el Limpiafondos.

8.3 Activación del Limpiafondos a través del Dispositivo Móvil Inteligente

1. Active la aplicación **MyDolphin™ Plus**.
2. Haga clic en **Aceptar** y acepte todos los permisos requeridos.
3. Regístrese creando una cuenta nueva o utilizando su cuenta de Gmail/Facebook.
4. Escanee el código QR situado en el lateral de la fuente de alimentación.
5. También puede pulsar «**Buscar su limpiafondos manualmente**» para conectarse con su Limpiafondos. La aplicación iniciará el emparejamiento con su fuente de alimentación.
6. Espere hasta que aparezcan la luz LED de conexión **azul** constante y un mensaje de confirmación en la aplicación.
7. Conéctese a su red Wi-Fi® doméstica/de la piscina.
8. Introduzca la contraseña de su red Wi-Fi® doméstica y pulse **CONTINUAR**.
Después de un breve periodo de tiempo, su fuente de alimentación se iluminará en **verde y azul**.
9. Espere hasta que aparezca la luz LED de conexión **verde** y un mensaje de confirmación en la aplicación.

NOTA: Por favor, asegúrese de introducir los datos de la garantía y el nombre de su Limpiafondos Dolphin.

8.4 Luces LED

LED de conexión



La luz LED de conexión de la fuente de alimentación tiene varios modos:

1. Luz intermitente **azul**: esperando conexión para Bluetooth®.
2. Luz fija **azul**: conectado a través de Bluetooth®.
3. Luz intermitente **verde**: la fuente de alimentación está conectada a su red Wi-Fi®doméstica/de la piscina e intenta conectarse a la nube.
4. Luz fija **verde**: la fuente de alimentación ya está conectada a su red Wi-Fi® y a la nube.
5. Luz **azul** y **verde** alterna: la fuente de alimentación está conectada a través de Bluetooth® y a la nube. Aparece también mientras se usa el control remoto.

LED ON/OFF



1. Luz fija **azul**: la fuente de alimentación está encendida y el limpiafondos está en funcionamiento.
2. Luz intermitente **verde**: esperando al siguiente inicio (modo de retardo o programador semanal).
3. Luces alternas **azul/verde/roja**: actualización remota del programa.
Espere hasta que haya terminado el proceso.
4. Luz fija **roja**: error. Véase resolución de incidencias.
5. Luz naranja: el filtro está obstruido. Limpie el filtro.

Consejos

- Si la aplicación se queda atascada en la misma pantalla durante más de 2 minutos, cierre la aplicación y vuelva a abrirla.
- Para comprobar la intensidad y calidad de la señal Wi-Fi®, reproduzca un vídeo a través del navegador de su dispositivo inteligente.

Funciones del botón de ON/OFF de la fuente de alimentación:

1. Inicio: pulse el botón ON/OFF durante 5 s.
2. Inicio rápido: esta función activa una función específica a través de la fuente de alimentación.
*En determinados modelos, estas funciones pueden cambiarse a través de la aplicación.
Para activar la función de inicio rápido, pulse y mantenga pulsado el botón ON/OFF durante 5 s.
La luz LED azul parpadeará 3 veces.
3. Modo automático: esta función le permite conectarse a su hogar inteligente.
Para activar el modo automático, pulse y mantenga pulsado el botón ON/OFF durante 15 s.
La luz LED azul parpadeará 3 veces.

9. RESOLUCIÓN DE INCIDENCIAS



Desconecte la fuente de alimentación antes de realizar cualquier acción.



Sintoma	Posible causa	Acción correctiva
La fuente de alimentación o su interruptor LED no funcionan.	<ul style="list-style-type: none"> No hay voltaje en la toma de corriente de la pared. La fuente de alimentación NO está conectada. El cable de alimentación no está conectado correctamente a la entrada de la fuente de alimentación. El interruptor diferencial está apagado (OFF). 	<ul style="list-style-type: none"> Compruebe que haya voltaje en la toma de corriente de la pared. Compruebe que la fuente de alimentación está enchufada y encendida (ON). Compruebe que el cable de alimentación está bien conectado a la fuente de alimentación. Apague la fuente de alimentación. Espere 30 segundos, luego vuelva a encenderla.
El Limpiafondos Automático no se mueve.	<ul style="list-style-type: none"> El cable flotante no está conectado correctamente a la toma de corriente. Un obstáculo está bloqueando el impulsor, las orugas o las ruedas. 	<ul style="list-style-type: none"> Compruebe que el cable flotante está bien conectado a la fuente de alimentación. Desenchufe la fuente de alimentación. Abra la cubierta del impulsor y compruebe que no haya nada atrapado en el impulsor. Compruebe que no haya nada que bloquee las orugas o las ruedas.
El Limpiafondos Automático se mueve en círculos.	<ul style="list-style-type: none"> Cesto de filtro obstruido. Residuos atascados en la carcasa o la cubierta del impulsor. Fuente de alimentación mal colocada. Acumulación de algas o agua de la piscina que no cumple con las especificaciones. 	<ul style="list-style-type: none"> Limpie la cesta del filtro. Retire los residuos atascados en la carcasa o la cubierta del impulsor (consulte las ilustraciones 6.3.1 a 6.3.4). Coloque la fuente de alimentación en una posición que permita que el Limpiafondos Automático alcance libremente toda el área de la piscina. Corrija los problemas en las condiciones de la piscina y del agua.
El Limpiafondos Automático no gira o se mueve en una sola dirección.	<ul style="list-style-type: none"> Residuos atascados en la carcasa o la cubierta del impulsor. 	<ul style="list-style-type: none"> Retire los residuos atascados en la carcasa o en la cubierta del impulsor (consulte las ilustraciones 6.3.1 a 6.3.4).
El Limpiafondos Automático se mueve, pero no limpia la piscina.	<ul style="list-style-type: none"> Cesto de filtro obstruido. 	<ul style="list-style-type: none"> Limpie la cesta del filtro. Retire los residuos atascados en la carcasa o la cubierta del impulsor (consulte las ilustraciones 6.3.1 a 6.3.4).
El Limpiafondos Automático limpia solo una parte de la piscina.	<ul style="list-style-type: none"> Fuente de alimentación mal colocada. No se libera suficiente cable flotante para el correcto funcionamiento del Limpiafondos Automático. 	<ul style="list-style-type: none"> Coloque la fuente de alimentación en una posición que permita que el Limpiafondos Automático alcance libremente toda el área de la piscina mientras comprueba que esté a una distancia mínima de 3,5 m/12 pies de la piscina y a una altura mínima de 11 cm/4 pulgadas del suelo. Compruebe que haya suficiente holgura en el cable flotante para que el Limpiafondos Automático alcance toda la piscina. Limpie la cesta del filtro.
El cable flotante está retorcido.	<ul style="list-style-type: none"> Cesto de filtro obstruido. Residuos atascados en la carcasa o la cubierta del impulsor. 	<ul style="list-style-type: none"> Limpie la cesta del filtro. Retire los residuos atascados en la carcasa o la cubierta del impulsor (consulte las ilustraciones 6.3.1 a 6.3.4). Para eliminar los pliegues, estire el cable flotante completamente y déjelo al sol durante al menos un día.

Sintoma	Posible causa	Acción correctiva
El Limpiafondos Automático no sube por las paredes de la piscina.	<ul style="list-style-type: none"> • Cesto de filtro obstruido. • Algas en las paredes. • Nivel de pH inadecuado. • Residuos atascados en la carcasa o la cubierta del impulsor. 	<ul style="list-style-type: none"> • Limpie la cesta del filtro. • Compruebe el nivel de sustancias químicas del agua. Unos niveles inadecuados pueden favorecer el crecimiento de algas, haciendo que las paredes estén resbaladizas. • Si es así, ajuste los niveles y limpie las paredes. • Retire los residuos atascados en la carcasa o la cubierta del impulsor (consulte las ilustraciones 6.3.1 a 6.3.4).
No se puede conectar a su Wi-Fi® y el LED de comunicación parpadea en verde.	<ul style="list-style-type: none"> • La fuente de alimentación está demasiado lejos del router (señal débil) o el router no funciona correctamente. 	<ul style="list-style-type: none"> • Reinicie la fuente de alimentación (desconecte el cable de alimentación) y espere 1 minuto. • Compruebe que su smartphone tenga una buena señal de Wi-Fi® cerca de la fuente de alimentación (intente reproducir cualquier aplicación de transmisión de vídeo en línea). • Compruebe que el router de su hogar funcione correctamente. • Coloque la fuente de alimentación lo más cerca posible del router de su hogar. • Considere instalar un amplificador Wi-Fi® (2,4 GHz) para asegurarse de que tiene suficiente potencia de señal. • Nota: en caso de que el LED de comunicación todavía parpadee en verde, tiene la opción de conectarse a través de Bluetooth®
No se puede conectar a su Limpiafondos Automático a través de Bluetooth® y el LED de comunicación parpadea en Azul.	<ul style="list-style-type: none"> • La fuente de alimentación está demasiado lejos del dispositivo inteligente, o su Bluetooth® está desactivado o no funciona correctamente. 	<ul style="list-style-type: none"> • Intente apagar y luego encender el Bluetooth® en su smartphone. • Para IOS: vaya a Ajustes → Bluetooth®. • Para Android: vaya al control deslizante y desactive/active el icono de Bluetooth®. • Acérquese más a la fuente de alimentación. • Asegúrese de que no haya obstrucciones ni obstáculos entre usted y la fuente de alimentación. • Apague la fuente de alimentación y luego enciéndala. • Si ninguna de las opciones indicadas resuelve la incidencia, póngase en contacto con la tienda para recibir más ayuda.
Luz fija naranja en la unidad de la fuente de alimentación. * Solo en determinados modelos.	<ul style="list-style-type: none"> • El filtro está obstruido. 	<ul style="list-style-type: none"> • Por favor, limpie el filtro. <p>• Recomendamos encarecidamente limpiar la cesta del filtro después de cada ciclo de limpieza.</p>

10. MyDolphin™ Plus - RESOLUCIÓN DE INCIDENCIAS

Antes de utilizar la aplicación, asegúrese de que dispone de lo siguiente:

- Conexión móvil 3G/4G/5G o Wi-Fi®, con una señal fuerte.
- SOLO soporte de fuente de alimentación de 2,4 Ghz.
- Bluetooth® conectado.

Acción	Qué hacer
El Limpiafondos no se conecta al Wi-Fi® y la fuente de alimentación emite una luz verde intermitente	La fuente de alimentación está intentando conectarse a su red Wi-Fi® doméstica/de la piscina y a la nube. 1. Señal de Internet débil. 2. Acerque la fuente de alimentación a la fuente de Wi-Fi®. 3. Considere usar un amplificador Wi-Fi® para lograr una señal más fuerte.
Segunda conexión después de perder la conexión con el router/Wi-Fi®: Cómo cambiar a Bluetooth® después de la primera conexión por Wi-Fi® /3G.	Se pierde la señal del router/Wi-Fi®: 1. Abra la aplicación. El mensaje «Parece que se han caído nuestros servicios en la nube» aparecerá (puede tardar unos segundos) y el globo de la barra superior se volverá rojo. 2. Desplácese hacia abajo y haga clic en «Elegir otra solución» que le dirigirá a la opción de Bluetooth® (*esta solución será una solución de una sola vez. Tenga en cuenta que para continuar con la conexión Bluetooth®, el usuario debe estar cerca del limpiafondos). 3. La aplicación se conectará automáticamente al Wi-Fi® cuando regrese la conexión. Si no se vuelve a conectar, reinicie la aplicación. 4. Si continúan las interrupciones de la red, intente mejorar la calidad de la señal del router doméstico (acérquese al router).
Conexión inicial. Cómo conectarse solo por Bluetooth®.	Antes de empezar: LA CONEXIÓN A TRAVÉS DE Wi-Fi®, 3G/4G DEBE ESTAR ABIERTA 1. Conecte la fuente de alimentación. 2. Conecte el limpiafondos a la fuente de alimentación. 3. Descargue la nueva app MyDolphin™ Plus. 4. Inicie sesión en la aplicación y habilite los permisos necesarios. 5. Escanee el código QR y siga las instrucciones de la aplicación. 6. Haga clic en «Conectar» (en esta fase, los usuarios de iOS necesitan minimizar la aplicación y volver a abrirla. Los usuarios de Android pueden hacer clic en «Seleccionar red» y «Más tarde»).
Cómo cambiar a Wi-Fi® después de la conexión inicial por Bluetooth®.	1. Asegúrese de que el Bluetooth® y Wi-Fi® están activados. 2. Abra la aplicación MyDolphin™ Plus y conecte el limpiafondos a través de Bluetooth®. 3. Vaya a Ajustes y haga clic en «Ajustes de Wi-Fi®». 4. Siga las instrucciones para conectarse.
Cambiar su red Wi-Fi®.	Se ha reemplazado el router 1. Al iniciar sesión en la aplicación verá un error de conexión. 2. Vaya a «Ajustes» en la barra superior de la pantalla. 3. Vaya a «Ajustes de Wi-Fi®» → haga clic en «Cambiar la red Wi-Fi®» → «Cambiar a la nueva red Wi-Fi®» (indique el nombre y la contraseña del Wi-Fi®) → haga clic en «Continuar» y espere a recibir la notificación de que el limpiafondos se ha configurado con la nueva red Wi-Fi®. 4. Al mismo tiempo, el LED de la fuente de alimentación se volverá de color verde fijo (esta es la confirmación de que el Wi-Fi® está conectado).
Para usuarios de Android. Cambiar la fuente de alimentación por una nueva conexión Wi-Fi®.	Nueva fuente de alimentación para un limpiafondos conectado a través de Wi-Fi® 1. Encienda la fuente de alimentación mientras está conectada al limpiafondos y déjela funcionar durante varios segundos (se sincronizará con el limpiafondos). 2. Inicie sesión en la aplicación. Aparecerá un mensaje de error. 3. Vaya a «Consultar otras soluciones». 4. Haga clic en el icono de Bluetooth® de la barra superior. 5. Haga clic en «Cambiar conexión», «Establecer conexión Wi-Fi®» y luego en «Conectar». 6. Introduzca el nombre y la contraseña de su Wi-Fi®. Verá la pantalla de inicio. El LED de la fuente de alimentación parpadeará en verde.

Acción	Qué hacer
<p>Para usuarios de iOS. Reemplazo de la fuente de alimentación por una nueva conexión Wi-Fi®</p>	<p>Nueva fuente de alimentación para un limpiafondos conectado a través de Wi-Fi®</p> <ol style="list-style-type: none"> 1. Encienda la fuente de alimentación mientras está conectada al limpiafondos y déjela funcionar durante varios segundos (se sincronizará con el limpiafondos). 2. Inicie sesión en la aplicación. Aparecerá un mensaje de error. 3. Vaya a «Ajustes» en la barra superior ⇒ haga clic en «Detalles del limpiafondos» ⇒ «Desconectar del limpiafondos» ⇒ Continuar ⇒ «Buscar limpiafondos cercanos» ⇒ «Su limpiafondos» ⇒ haga clic en «Cambiar conexión» ⇒ «Establecer conexión Wi-Fi®» ⇒ «Conectar». 4. Introduzca el nombre y la contraseña de su Wi-Fi®.
<p>Reemplazo de la unidad del motor por una unidad de la que el técnico no haya informado al sistema de asistencia.</p>	<ol style="list-style-type: none"> 1. Desconecte la fuente de alimentación de la toma de corriente antes de usarla. 2. Después de reemplazar la unidad de motor (MU), vuelva a conectar la fuente de alimentación a la toma de corriente y encienda la fuente de alimentación. Deje que el limpiafondos funcione durante varios segundos. 3. Abra la aplicación MyDolphin™ Plus. Aparecerá un error de conexión. 4. Vaya a «Ajustes» en la barra superior ⇒ «Detalles del limpiafondos» ⇒ «Desconectar del limpiafondos» ⇒ «Continuar» ⇒ «Buscar limpiafondos cercanos». Encuentre y seleccione el «Nuevo s/n de MU Dolphin» ⇒ aparecerá el mensaje «¿Es este su limpiafondos?». Una vez comprobado el número de serie (s/n), pulse «Sí, este es mi limpiafondos». ⇒ La MU se conectará al limpiafondos y a la aplicación ⇒ Pantalla de inicio. <p>Si no identifica el número de serie, pulse para añadir manualmente el s/n del limpiafondos o para escanear el código QR.</p>

Si ninguna de estas soluciones resuelve el problema, póngase en contacto con el Servicio de Atención al Cliente de Maytronics:

América del Norte

1-888-365-7446 ext. 1002

customersupport@maytronicsus.com

Francia

+33 (0)4 42 98 14 90

support@maytronics.fr

Australia, Nueva Zelanda, Sudáfrica

1 300 693 657

infoau@maytronics.com

Resto del mundo/Oficinas centrales de Maytronics

00 800 69694141 (teléfono gratuito)

00 972 77 96 14 204 (llamada internacional)

wecare@maytronics.com

Para obtener toda la información y saber más acerca de la resolución de incidencias, visítenos en:

www.maytronics.com