

Ascensor acuático: METALU PK

Asistente hidráulico para acceso a piscinas.

Diseñado para piscinas contruidas a ras del suelo.

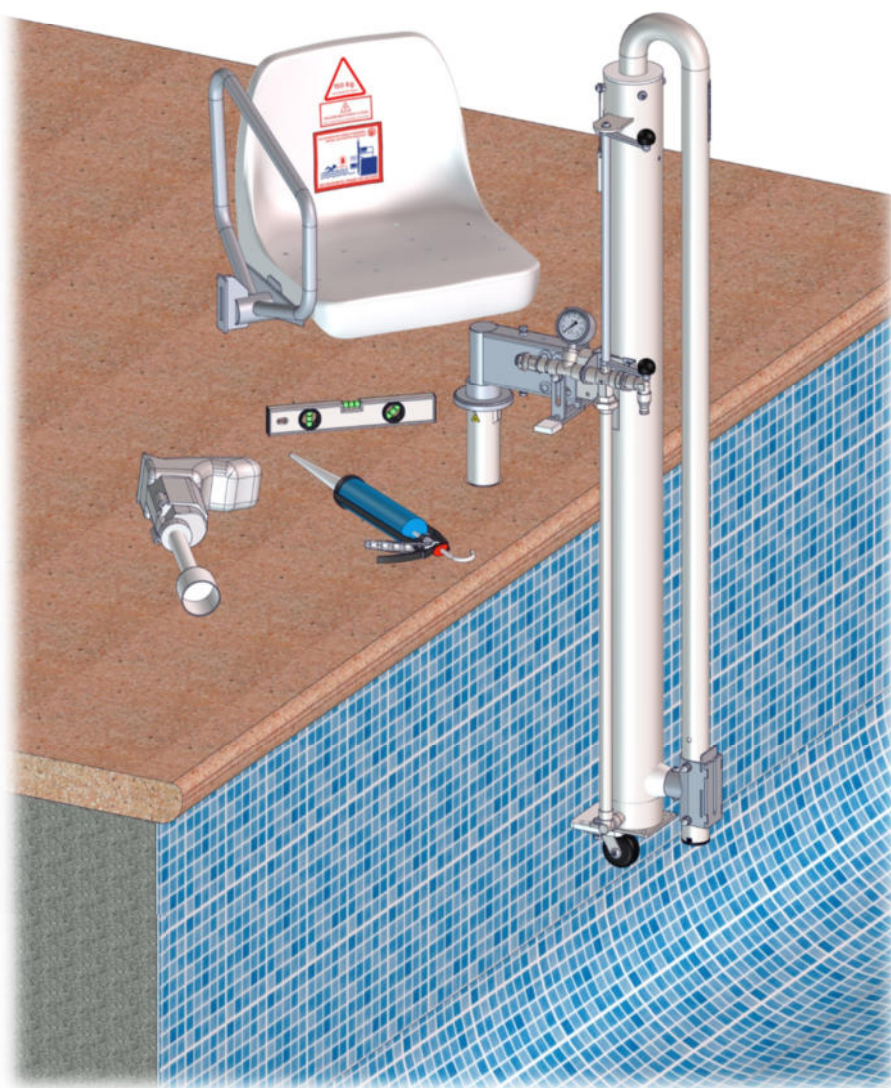


METALU
ascensoracuatico.com

5
años
GARANTÍA

En todo el repuesto

*Preinstalación e
instalación.*



ISO 9001
ISO 14001

BUREAU VERITAS
Certification





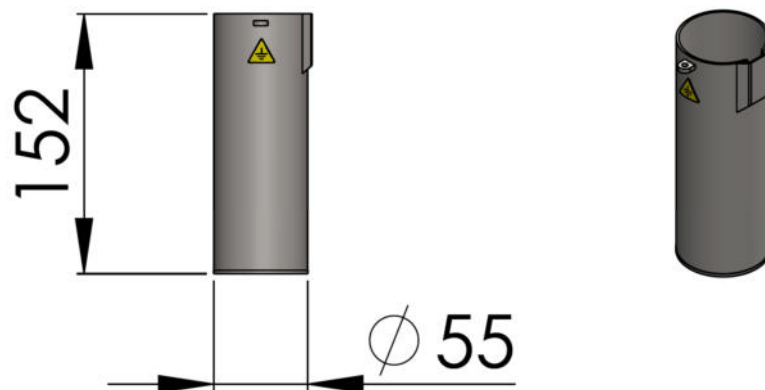
Índice

1. Cotas del anclaje.....	3
2. Preinstalación.....	4
2.1 Preinstalación en piscinas con perfil tipo Skimmer.....	6
2.2 Preinstalación en piscinas con perfil tipo canal desbordante.	6
3. Instalación.....	7
4. Desmontaje y almacenaje del producto.	12
Anexo 1: Colocar tornillos según la posición del anclaje.	15



1. Cotas del anclaje.

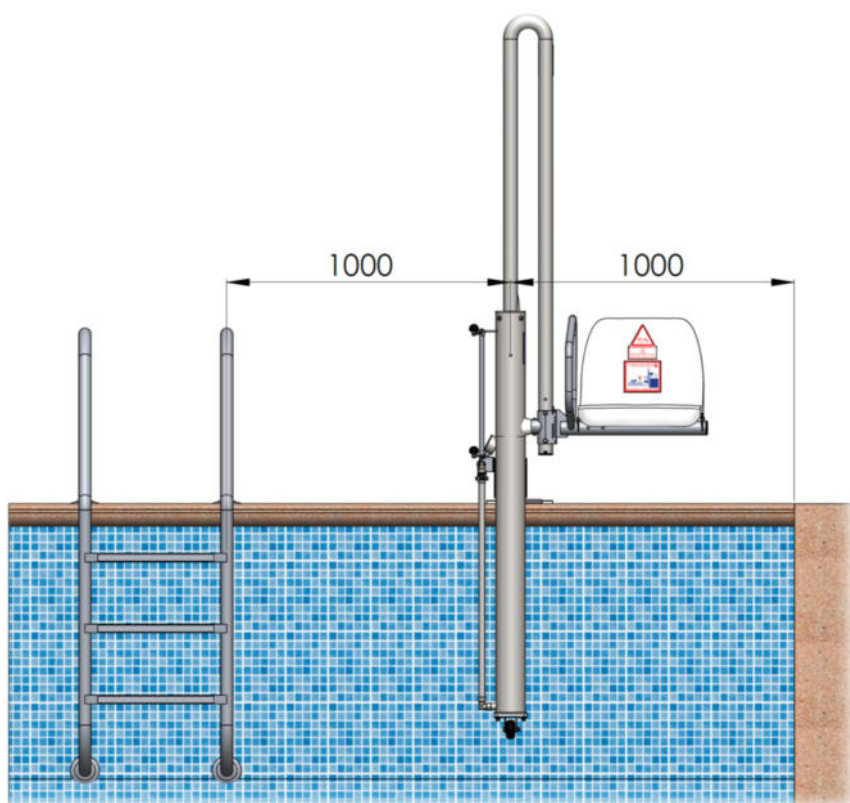
El modelo METALU PK consta de 1 casquillo de anclaje cilíndrico. Sus dimensiones en milímetros se pueden mostrar en la siguiente imagen:



2. Preinstalación.

Antes de instalar el elevador METALU PK, hay que tener en cuenta los siguientes puntos:

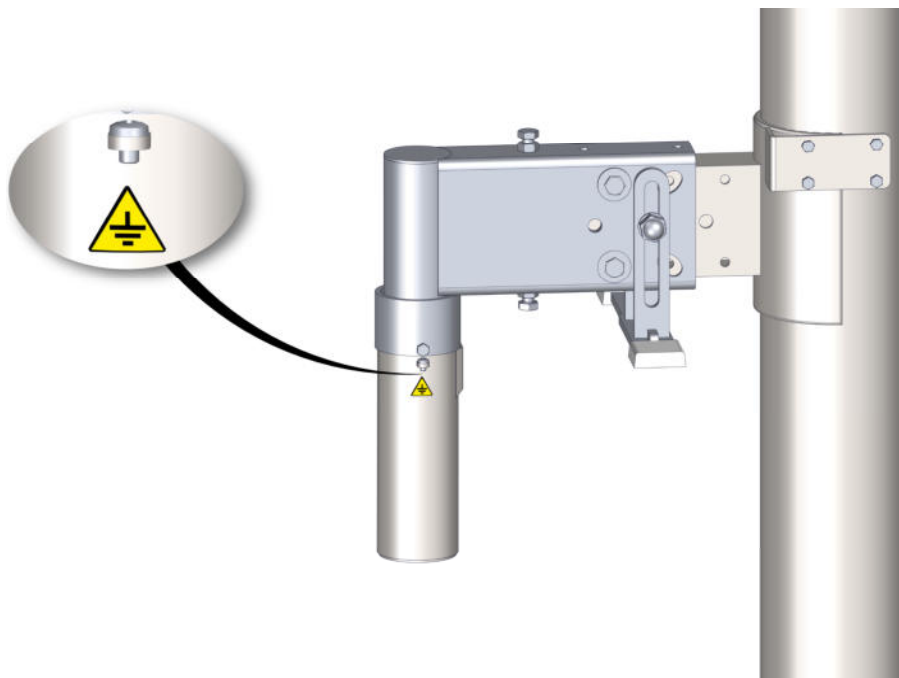
- Para su instalación se deberá tener en consideración la normativa impuesta por cada comunidad autónoma.
- Elegir bien la ubicación del elevador. Aconsejamos poner el elevador donde el vaso de piscina tenga una **profundidad aproximada de 1,20 metros, para que en el caso de que el usuario necesite asistencia de otra persona pueda hacer pie fácilmente en la piscina. El mínimo permitido por el modelo METALU PK es de 0,90 metros.**
- El radio de acción de la silla debe de tener el espacio mínimo de **1 metro libre a cada lado del elevador.**



Espacio mínimo libre de obstáculos de 1 metro a cada lado del elevador.

- Disponer de una toma de agua de 1/2" con una presión entre **3,5 y 5,5 bar** en la ubicación del elevador.
 - Si la red no alcanzara el mínimo de dicha presión, sería necesario instalar un grupo de presión o bomba de agua. (Ver anexo 1 del documento "Despiece y Solución de problemas" del modelo METALU PK).
 - En caso de exceso de presión instalar un reductor de presión.
- Verificar que el elevador no se instala encima del skimmer, tuberías, impulsores o cualquier otro componente externo que pueda afectar al funcionamiento normal de cualquier elemento.

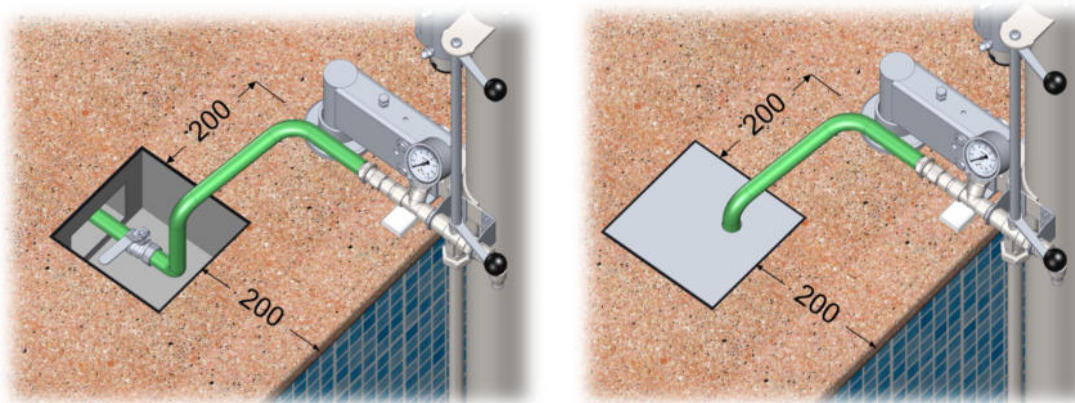
- Para piscinas de uso público o comunitario tener en cuenta la normativa de cada comunidad autónoma en cuanto a la obligatoriedad de realizar la **conexión a la red equipotencial** suplementaria de la que dispondrá la piscina según las instrucciones técnicas complementarias del reglamento electrotécnico para la baja tensión ITC-BT-31.



Conexión a la red equipotencial suplementaria.

2.1 Preinstalación en piscinas con perfil tipo Skimmer.

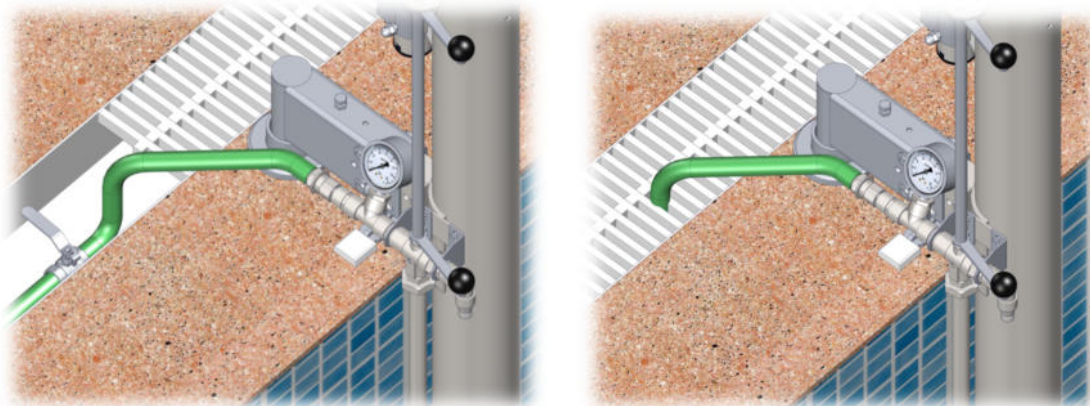
Para mayor estética, mantenimiento y seguridad en **la instalación del elevador se recomienda instalar en las cercanías del elevador una arqueta** (llave de corte y toma de agua). De forma orientativa y dependiendo de cada piscina, se construirá la arqueta a una distancia aproximada de 200 mm del anclaje del elevador y del borde de la piedra de coronación.



En caso de dudas con el perfil de piscina solicitar el “*Formulario de cotas para el perfil de piscinas tipo Skimmer*”. Completando este formulario se realiza un análisis de compatibilidad del elevador y se recibe asesoramiento personal del perfil de piscina.

2.2 Preinstalación en piscinas con perfil tipo canal desbordante.

Para piscinas con perfil tipo canal desbordante es recomendable **utilizar la canaleta de desagüe** de la propia piscina para poder instalar en las proximidades del elevador la toma de agua junto a una llave de corte para el sistema hidráulico del elevador.



Recomendación de utilizar canaleta de desagüe en preinstalación.

De igual manera, en caso de dudas con el perfil de piscina solicitar el “*Formulario de cotas para el perfil de piscinas tipo canal desbordante*”. Completando este formulario se realiza un análisis de compatibilidad del elevador y se recibe asesoramiento personal del perfil de piscina.

3. Instalación.

Para la instalación del elevador modelo METALU PK son necesarias las siguientes herramientas y materiales:

- Broca corona de 68 mm aproximadamente.
- Taladro.
- Lápiz para señalar taladros.
- Herramientas comunes:
 - Llaves fijas planas 12-13 y 16-17.
 - Juego de llaves Allen hexagonales.
 - Martillo y cincel.
- Anclaje químico EPOXI.
- Pistola para aplicación del anclaje químico EPOXI.
- Nivel.

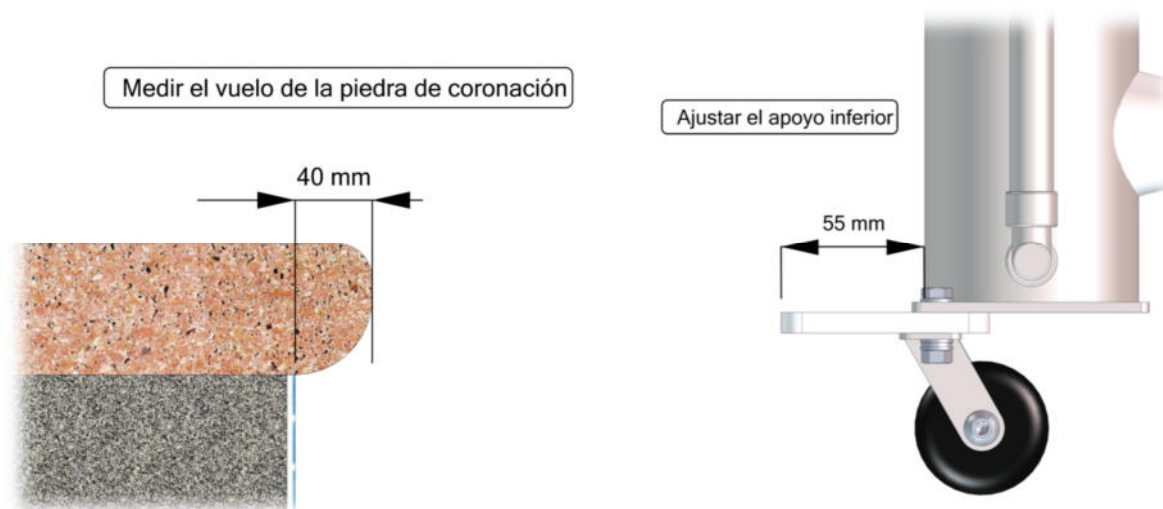
El conjunto del cilindro sale de fábrica con el soporte ajustado y listo para la instalación, no aplicar ningún cambio si no es necesario. En el caso excepcional de ser necesario cambiar los tornillos del anclaje, ver el Anexo 1 de este documento: “Colocar tornillos según la posición del anclaje”

Los pasos a seguir para la instalación del elevador se muestran a continuación. Realizar todos los pasos y operaciones con el elevador en vacío (sin carga):

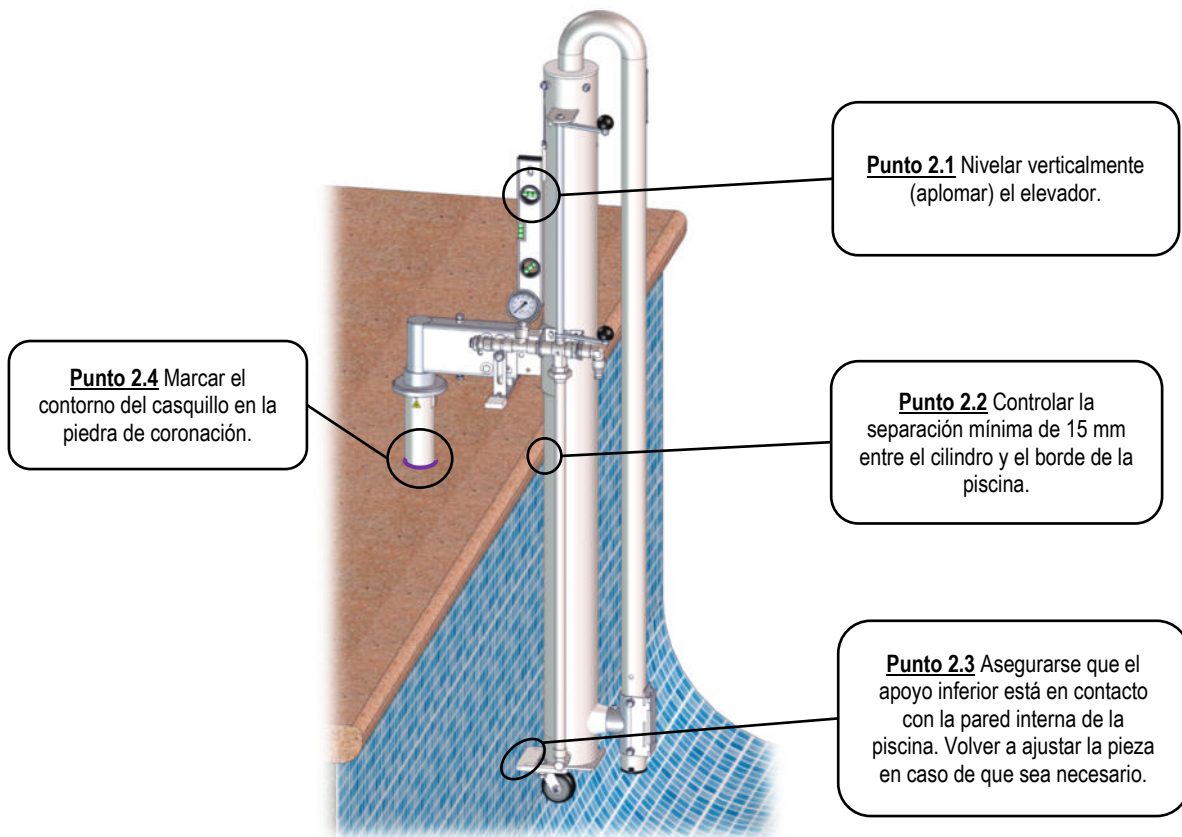
Paso 1. Ajustar el apoyo inferior agregando 15 mm más de lo que tenga el vuelo de la piedra de coronación.

Si la piedra de coronación carece de vuelo o este es menor o igual a 20 mm no hace falta ajustar el apoyo inferior.

Por ejemplo: Si el vuelo de la piedra de coronación es de 40 mm, colocar el apoyo inferior a 55 mm.

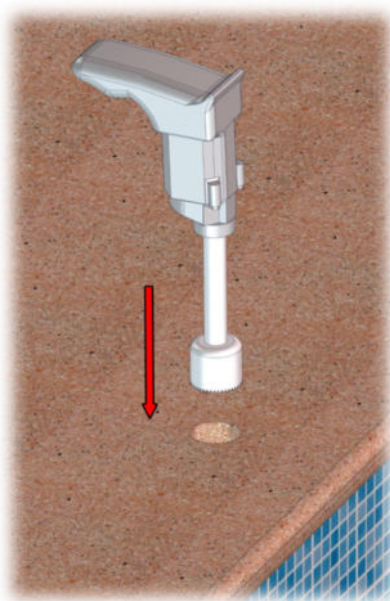


Paso 2. Posicionar el elevador en el lugar deseado realizando los puntos siguientes en el orden indicado.



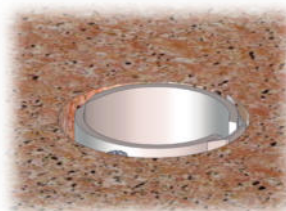
Revisar el paso anterior tantas veces como sea necesario antes de continuar.

Paso 3. Taladrar la piedra de coronación en la marca realizada anteriormente. Utilizar el taladro con la broca corona de 68 mm. Por seguridad, recomendamos que no haya bañistas mientras se taladra.





Paso 4. Introducir el casquillo. Asegurarse que no hay obstáculos en el orificio y que queda **a ras del suelo, ni saliente ni hundido**. No aplicar aún el anclaje químico.



Posición correcta:
A ras del suelo



Posición incorrecta:
Saliente



Posición incorrecta:
Hundido

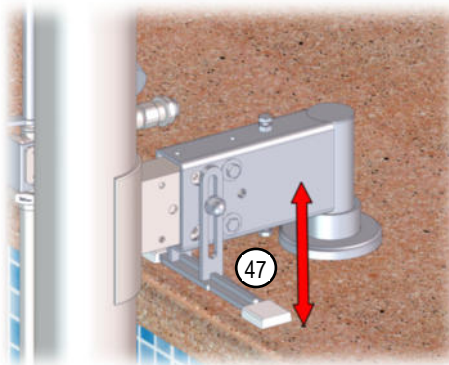
Limpiar en profundidad el polvo del taladro con aire o agua.

Paso 5. Colocar el elevador en el casquillo. No aplicar aún el anclaje químico.

Punto 5.1 Colocar el elevador en el casquillo para asegurarse que todo está correcto y comprobar de nuevo el paso 2.

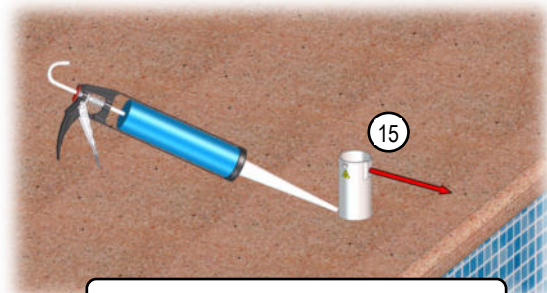


Punto 5.2 Ajustar la pieza estabilizadora (n.º 47) si fuera necesario.



Paso 6. Aplicar el anclaje químico EPOXI siguiendo los siguientes puntos.

Punto 6.1 Rellenar la mitad del taladro con el anclaje químico EPOXI.

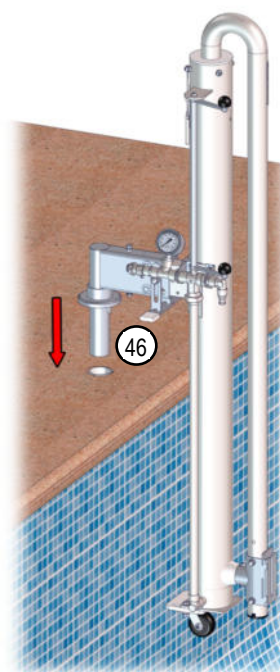


Chavetero en dirección al vaso de piscina

Punto 6.2 Introducir en su totalidad el casquillo (n.º 15) rellenando con el anclaje químico todo lo necesario para que no queden vacíos de aire. Retirar el sobrante.

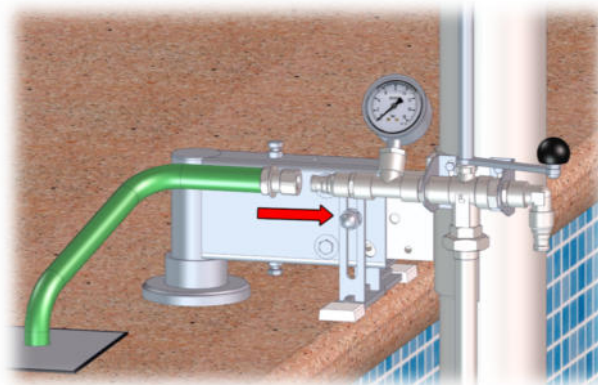
Punto 6.3 Inmediatamente antes de que se seque el anclaje químico introducir el anclaje del elevador (n.º 46) en el casquillo (n.º 15).

Punto 6.4 Nivelar verticalmente (aplomar) el elevador y esperar a que seque el anclaje químico según datos del fabricante. Conectar a la red equipotencial.

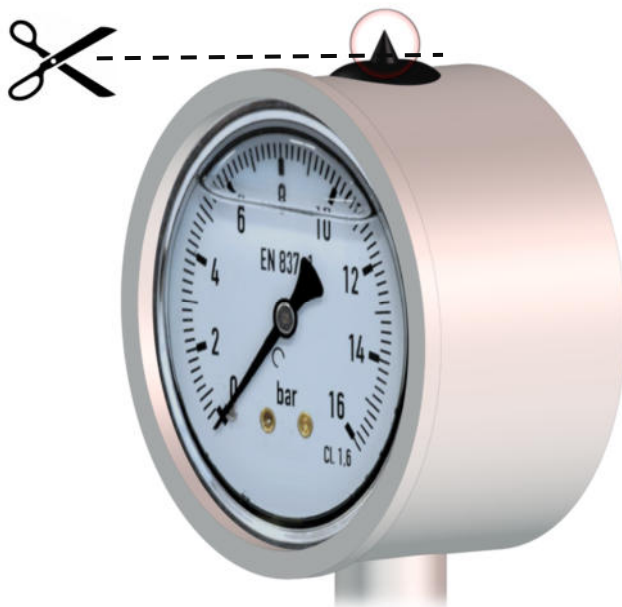


Paso 7. Purgar la toma de agua antes de realizar la conexión hidráulica.

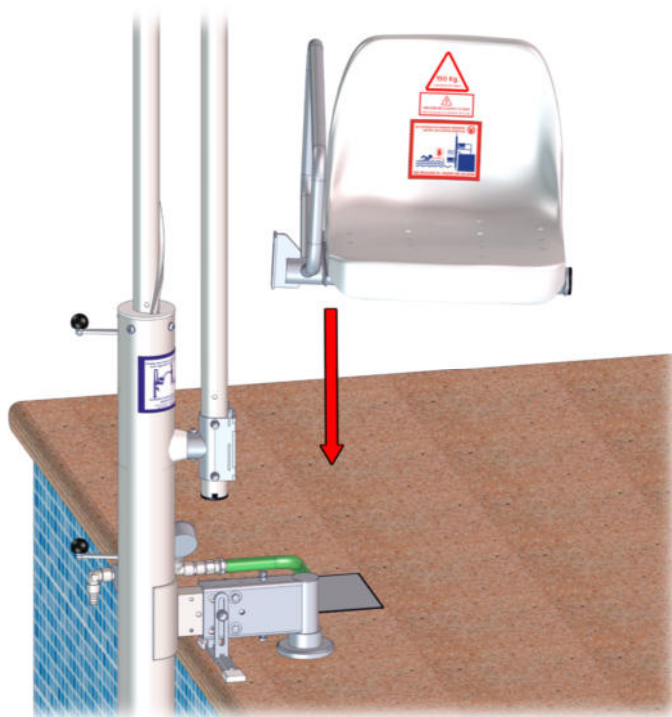
Paso 8. Realizar la conexión hidráulica. Conectar toma de agua en la única entrada del sistema hidráulico.



Paso 9. Cortar la punta del cabezal que incluye el manómetro. Este corte es necesario para su correcto funcionamiento.



Paso 10. Subir elevador y colocar el soporte de la silla en el porta silla.

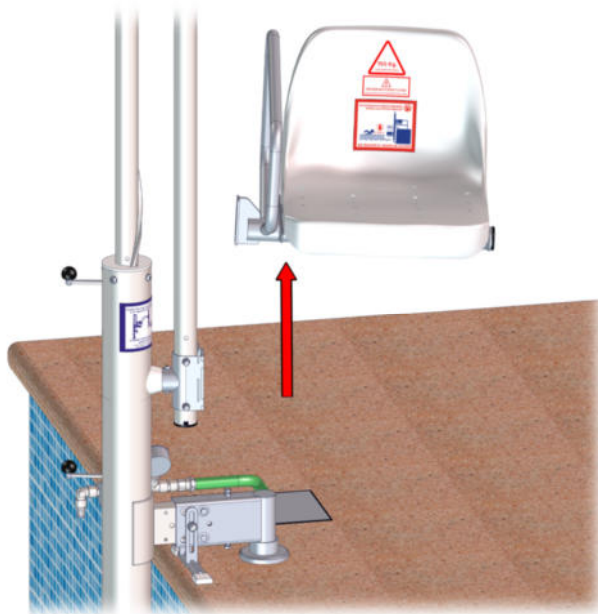


Paso 11. Subir y bajar completamente el elevador sin carga varias veces. Posteriormente hacerlo con carga.

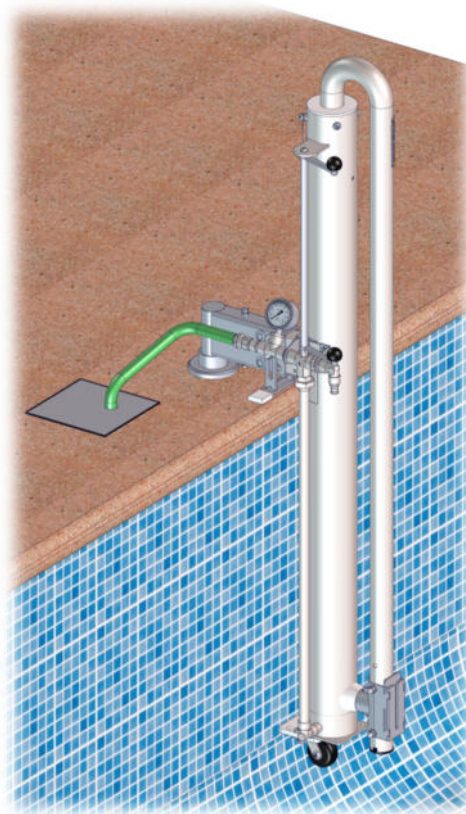
4. Desmontaje y almacenaje del producto.

Para el desmontaje del elevador modelo METALU PK es necesario seguir los siguientes sencillos pasos:

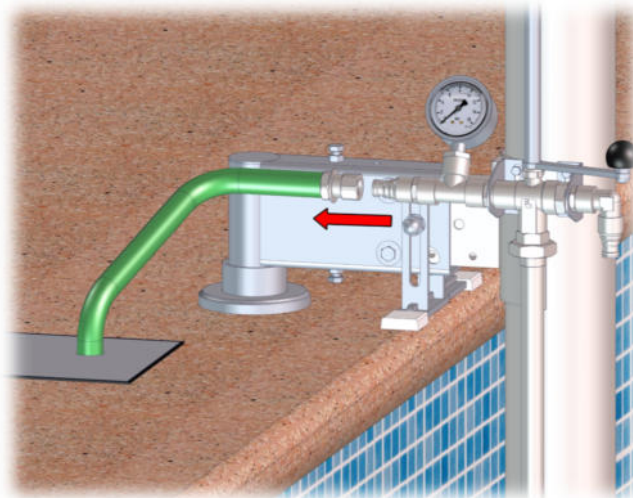
1. Subir elevador y desencajar el soporte de la silla del porta silla.



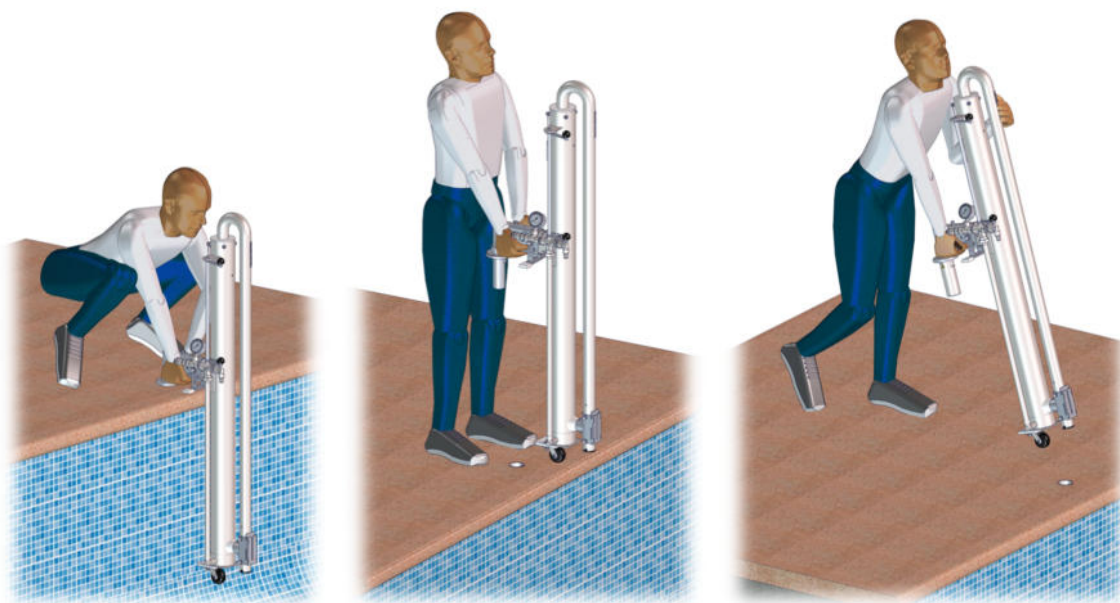
2. Hacer bajar el elevador por completo



3. Desconectar sistema hidráulico.

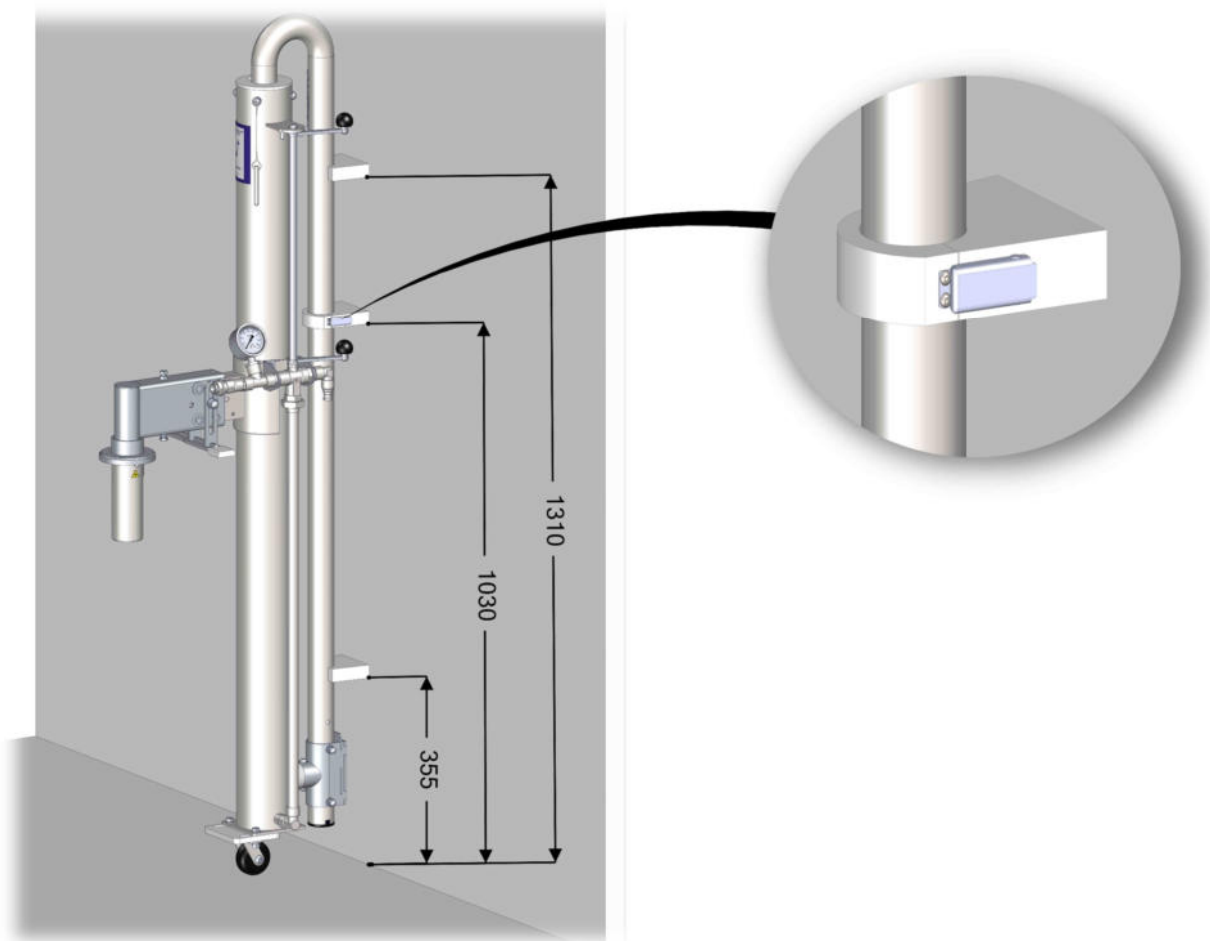


4. Desencajar anclaje y transportar conjunto hasta almacén.

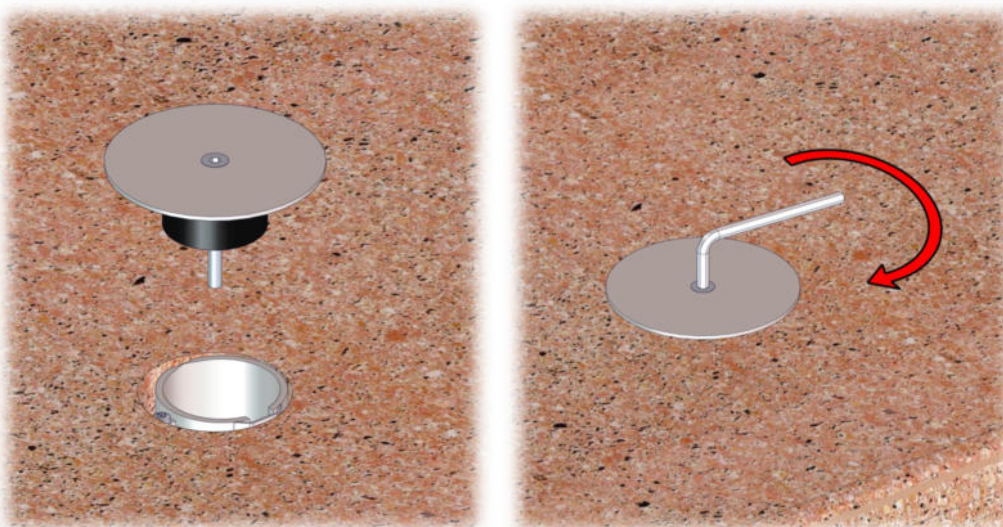




5. Colocar el elevador en los soportes fijos del lugar donde se almacene.



6. Colocar tapadera y apretar tornillo central.

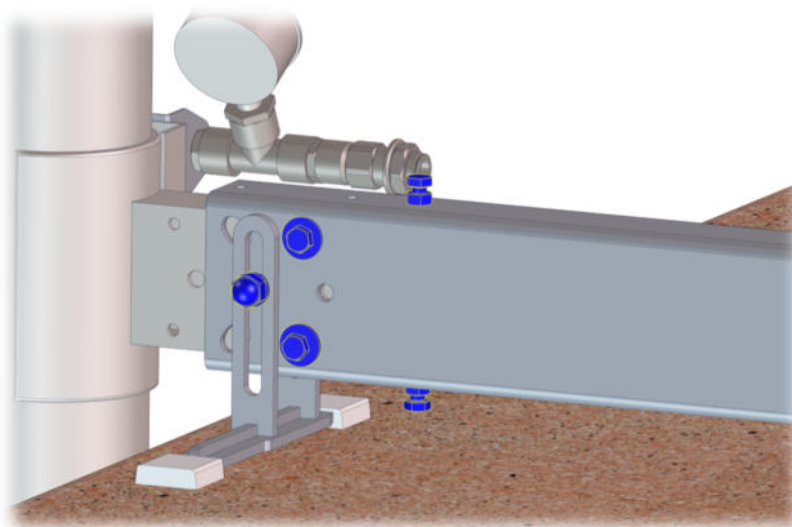


Anexo 1: Colocar tornillos según la posición del anclaje.

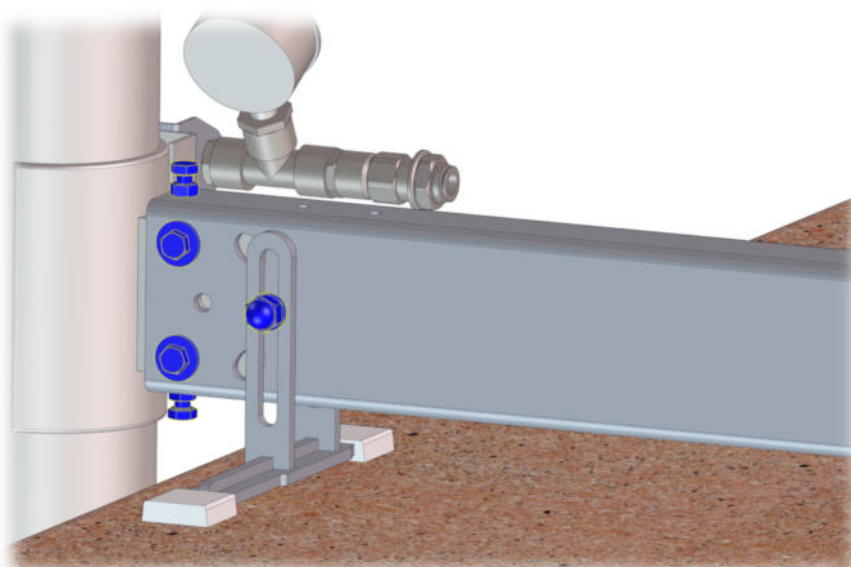
En el presente documento se explica como **ensamblar el anclaje estándar o especial** en sus diferentes opciones. Por motivos de logística, estos anclajes especiales se sirven desmontados. Para realizar un ensamblaje correcto hay que tener en cuenta dos puntos:

- A. Posición del anclaje:** Para su instalación hay que tener en cuenta la posición de toda la tornillería del anclaje. Respetar estrictamente la posición de toda la tornillería según se muestra en las siguientes imágenes (piezas en **color azul**):

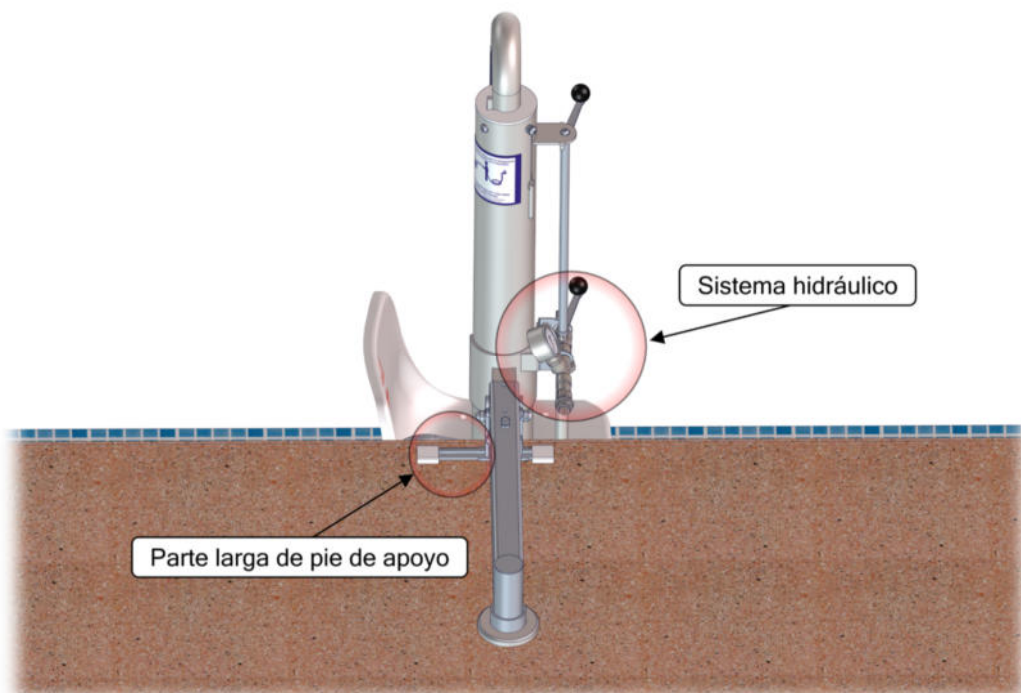
A.1 - Posición 1 del anclaje especial.



A.2 - Posición 2 del anclaje especial.



- B. Posición del pie de apoyo:** Para su instalación el único detalle a tener en cuenta es la dirección de la parte larga del pie de apoyo. Esta debe quedar al lado contrario de sistema hidráulico.



MANUFACTURAS METÁLICAS LUISIANERAS, S.L.

Ascensor acuático hidráulico modelo METALU PK

Preinstalación e instalación

Dirección: Polígono Industrial Los Motillos, C/ Madrid n.º 11 naves A, C, D, G, H, 41430.

Localidad: La Luisiana (Sevilla).

CIF: B – 41834508

Teléfono principal: +34 955 907 784

Página web: www.ascensoracuatico.com

Correo electrónico: info@ascensoracuatico.com

Contactos para consultas técnicas:

- Teléfono: +34 610 267 663
- Correo: soporte@ascensoracuatico.com

