

CLORADOR SALINO SALT WATER CHLORINATOR

PRO50 / PRO70 / PRO100 / PRO150

**MANUAL DE USUARIO
USER MANUAL**

1)	Español	3
2)	English	51

INFORMACIÓN DEL CLORADOR

ANOTE EN LA SIGUIENTE FICHA LOS DATOS DE MATRICULA DEL EQUIPO QUE HA ADQUIRIDO Y QUE SE ENCUENTRAN EN LA ETIQUETA LATERAL DEL MISMO.

ESTOS DATOS LE SERAN DE UTILIDAD SI DESEA REALIZAR ALGUNA CONSULTA A SU PROVEEDOR

MODELO.....
REF.
TENSION.....
NUM SERIE.....

INDICE

1- DESCRIPCIÓN GENERAL	6
1.1 Equipos de cloración salina PRO.....	6
1.2- Características técnicas	7
1.3- Recomendaciones y advertencias de seguridad	7
1.3- Recommendations and safety precautions.....	55
2- PREPARACIÓN DE LA PISCINA	8
2.1- Incorporación de sal en el agua.....	8
2.2 Equilibrio químico del agua	9
3- INSTALACIÓN DEL EQUIPO	10
3.1- Consideraciones generales.....	10
3.2- Esquema de conexionado hidráulico	11
3.2.1- Equipos de la serie PRO50-70.....	11
3.2.2- Equipos de la serie PRO100-150	12
3.2.3- Kit AUTO	14
3.2.4- Kit ADVANCED (Redox) (OPCIONAL en los equiposPRO)	16
3.2.5- Kit PRO/2 (sonda Amperométrica para la medida del Cloro Libre) Opcional en los equipos PRO... ..	17
3.2.6- Kit sonda NTC/1 (OPCIONAL) para la medida de la temperatura del agua en los equipos PRO	24
3.2.7- Kit CONDUCTIVITY	25
3.3- Esquema de conexionado eléctrico.....	27
3.3.1- Equipos serie PRO50/70.....	27
3.3.2- Equipos serie PRO100/150.....	28
3.3.2- Funciones Avanzadas	29
4- PUESTA EN MARCHA Y AJUSTES	32
4.1- Equipos serie PRO	32
4.1.1- Operación.....	32
4.1.2- Pantalla principal.....	33
4.1.3- Menú principal	34
4.1.4- Configuración	34
4.1.5- Menú Cloro	39
4.1.6- Menú pH.....	41
4.1.7- Relé.....	43
4.1.8- Reloj.....	44
4.2- Mensajes de advertencia y alarmas (PRO)	44
4.2.1- Advertencias.....	45
4.2.2- Mensajes de Alarma.....	46
4.3- Horas de funcionamiento.....	47
4.4- Vida de la célula de electrolisis	47
5- MANTENIMIENTO	48
5.1- Limpieza de la célula de electrolisis	48
5.2- Comprobación y mantenimiento de la sonda ADVANCED (OPCIONAL).....	49
5.3- Comprobación y mantenimiento de la sonda de pH.....	49
5.4- Comprobación y mantenimiento de la sonda Amperométrica (kit PRO/2)	50
6- GARANTÍA Y SERVICIO	51



ATENCIÓN

Antes de instalar el clorador salino, lea detenidamente este manual. Si necesita alguna aclaración o tiene alguna duda póngase en contacto con su distribuidor.

1- DESCRIPCIÓN GENERAL

1.1 Equipos de cloración salina PRO

Le agradecemos la confianza al adquirir nuestro clorador salino, el cual le permitirá disfrutar en su piscina de un agua en perfectas condiciones sin la necesidad de añadir desinfectantes químicos.

El sistema de cloración salina para piscinas fabrica el cloro directamente en la instalación de filtrado mediante electrolisis de agua ligeramente salada. Se produce "cloro libre" (ácido hipocloroso, HClO) el cual es un fuerte agente bactericida, con resultados similares a los productos químicos que se añaden habitualmente.

La electrólisis salina es un proceso reversible, es decir, una vez los elementos activos han reaccionado con los organismos presentes en el agua, el resultado vuelve a ser sal común y agua.

El equipo consta de un control electrónico de mando y regulación y de una célula de electrolisis por la que se hace circular el agua de la piscina, instalada en el retorno del circuito de filtrado.

Si mantiene el equipo de cloración salina trabajando de forma permanente, no tendrá que cambiar el agua de su piscina durante varios años (de 8 a 15 en función del uso), colaborando así con las políticas de conservación del medio ambiente y a la gestión y ahorro del agua.



1.2- Características técnicas

1.2.1 Equipo

Modelos	PRO50	PRO70	PRO100	PRO150
Tensión alimentación	230Vac 50/60Hz	230Vac 50/60Hz	230Vac 50/60Hz	230Vac 50/60Hz
Producción cloro g/hora	50	70	100	150
Potencia max.	270W	380W	550W	850W
Corriente célula	12.5A	17.5A	25A	37.5A
Medidas	280x250 X135mm	280x250 X135mm	280x250 X135mm	280x250 X135mm
Peso	4Kg	4Kg	6Kg	6Kg
Protecc.Caja	IP65	IP65	IP65	IP65

1.2.2 Características comunes en todos los equipos PRO

- Regulación de producción de cloro por fuente conmutada
- Rendimiento de la etapa de potencia > 90%
- Desconexión automática por falta de flujo de agua
- Desconexión automática por acumulación de gas en la célula con rearme automático al reanudarse el caudal de agua.
- Regulación automática de la tensión en función de la concentración de sal y de la temperatura, manteniendo la producción de cloro constante.
- Ciclo automático de limpieza de los electrodos.
- Rearme automático en caso de fallo en la alimentación.

1.3- Recomendaciones y advertencias de seguridad

- La instalación del equipo debe efectuarse siempre por personal cualificado.
- Desconecte el equipo de la red antes de realizar cualquier operación de montaje o mantenimiento.
- **Asegúrese de que la instalación eléctrica dispone de los elementos de protección obligatorios (magnetotérmico y diferencial) y que éstos funcionan correctamente.**

- **Es muy importante asegurarse de que los cables de alimentación de la célula de electrolisis, quedan firmemente conectados. De lo contrario el equipo podría sobrecalentarse y averiarse.**



- Asegúrese que las aletas del disipador de calor (en la parte trasera del equipo) no quedan obstruidas y el aire puede circular con facilidad a través de las mismas.
- Los equipos BSV integran sistemas de protección contra cortocircuito en la célula, detección de falta de agua y otros sistemas de seguridad que mostrarán una señal acústica y luminosa en caso de que se produzca una anomalía. No obstante, debe asegurar un correcto funcionamiento hidráulico de su piscina para un resultado óptimo.
- La caja del equipo dispone de protección IP65. Sin embargo, es altamente recomendable no instalar el equipo en la intemperie ni expuesto de forma directa al sol.
- La instalación en ambientes corrosivos puede disminuir la vida del equipo. Asegúrese de no dejar recipientes sin tapar con ácidos cerca del mismo.

2- PREPARACIÓN DE LA PISCINA

2.1- Incorporación de sal en el agua

Para que el clorador funcione correctamente deberá incorporarse una pequeña cantidad de sal y asegurarse de que el nivel de pH del agua sea el adecuado.

Los niveles de **sal y pH** recomendados son los siguientes:

	CONCENTRACIÓN DE SAL (g/l)	Ph
PRO50-150	4 a 6	7,1 a 7,4

A pesar de que el equipo se pondrá en funcionamiento con cantidades inferiores de sal, alcanzará la producción óptima de cloro a partir de concentraciones de 4Kg/m³. Recomendamos una concentración de 5Kg/m³ para compensar las pequeñas pérdidas de sal que se producen al limpiar el filtro, el efecto de la lluvia, etc.

Para calcular la cantidad de sal a incorporar, multiplique los m³ totales de su piscina x la concentración recomendada en (Kg/m³)

Ejemplo: En un equipo PRO y una concentración de 5g/l:

Piscina de 9m de largo x 4,5m de ancho y 1.6m de profundidad.

9 x 4,5 x 1,6= 64,8 metros cúbicos. 64.8 x **5** = 324 Kg de sal a incorporar.

Le aconsejamos que utilice sal especialmente preparada para su uso en instalaciones de cloración salina, ya que está pensada para facilitar su rápida disolución y obtener unos resultados óptimos en su instalación. La podrá encontrar en comercios especializados en productos para piscinas.



ATENCIÓN

Cuando se añada sal a la piscina deberá desconectarse el clorador (posición **OFF**), y poner en marcha el filtro durante 3 o 4 horas para que ésta se disuelva y no haya peligro de sobrecarga. Una vez disuelta, póngase en marcha el clorador.

Es aconsejable añadir sal a la piscina de forma progresiva, en 2 ó 3 veces para no excederse de la cantidad recomendada; un exceso de sal podría sobrecargar el clorador con lo que se desconectaría automáticamente, en cuyo caso se debería agregar agua para disminuir la concentración.

Asimismo, recomendamos no verter la sal cerca del sumidero en la medida de lo posible, para evitar que circule sal sin deshacer por el circuito hidráulico.

2.2 Equilibrio químico del agua

Debe tenerse en cuenta que la efectividad de la cloración, así como la calidad del agua para un baño saludable, dependen en gran medida del pH del agua, por lo que se debe prestar una atención regular a su estado y ajustarlo cuando sea preciso.

Existen otros parámetros que deben ser tomados en cuenta para el correcto funcionamiento del clorador salino. Es recomendable realizar un análisis en profundidad del agua al instalar un clorador salino.

Parámetro	Valor Mínimo	Valor máximo
PH	7,0	7,8
CLORO LIBRE (mg/l)	0,5	2,5
CLORO COMBINADO (mg/l)	--	0,6
BROMO TOTAL (mg/l)	3,0	6,0
BIGUANIDA (mg/l)	25	50
ACIDO ISOCIANURICO (mg/l)	--	<75
OZONO (vaso) (mg/l)	--	0
OZONO (antes de)	0,4	--
TURBIDEZ (NTU)	--	<1
OXIDABILIDAD (mg/l)	--	<3
NITRATOS (mg/l)	--	<20
AMONIACO (mg/l)	--	<0,3
HIERRO (mg/l)	--	<0,3

COBRE (mg/l)	--	<1,5
ALCALINIDAD (mg/l)	100	160
CONDUCTIVIDAD (us/cm)	--	<1700
TDS (mg/l)	--	<1000
DUREZA (mg/l)	150	250

3- INSTALACIÓN DEL EQUIPO

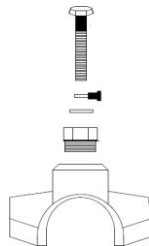
3.1- Consideraciones generales:

- En los modelos PRO50 y PRO70, colocar la célula de cloración en posición vertical con las conexiones eléctricas hacia arriba. De no ser posible, puede montarse en posición horizontal, cuidando que el pequeño electrodo auxiliar situado hacia arriba.
- En los modelos PRO100 y PRO150, puede instalar la célula tanto en posición vertical como horizontal.
- Sitúe la célula de cloración en la posición más elevada posible del circuito de depuración y siempre después del filtro.
- Se recomienda la instalación de un by-pass con la célula de electrólisis con sus correspondientes llaves de paso. Esto facilitará las labores de mantenimiento de la célula.
- No colocar la sonda REDOX (OPCIONAL) cerca de la célula del clorador ya que podría realizar mediciones defectuosas por la proximidad del circuito de electrólisis; intente siempre que haya **al menos medio metro** de recorrido de agua entre la sonda y la célula de cloración.

La sonda REDOX debe ir instalada después del filtro, pero si con esta disposición no es posible mantener la distancia mínima a la célula, habrá que montarla antes del filtro: en este caso hay que realizar un mantenimiento de la sonda más frecuente (ver párrafo 5.2 en "Mantenimiento", más adelante).

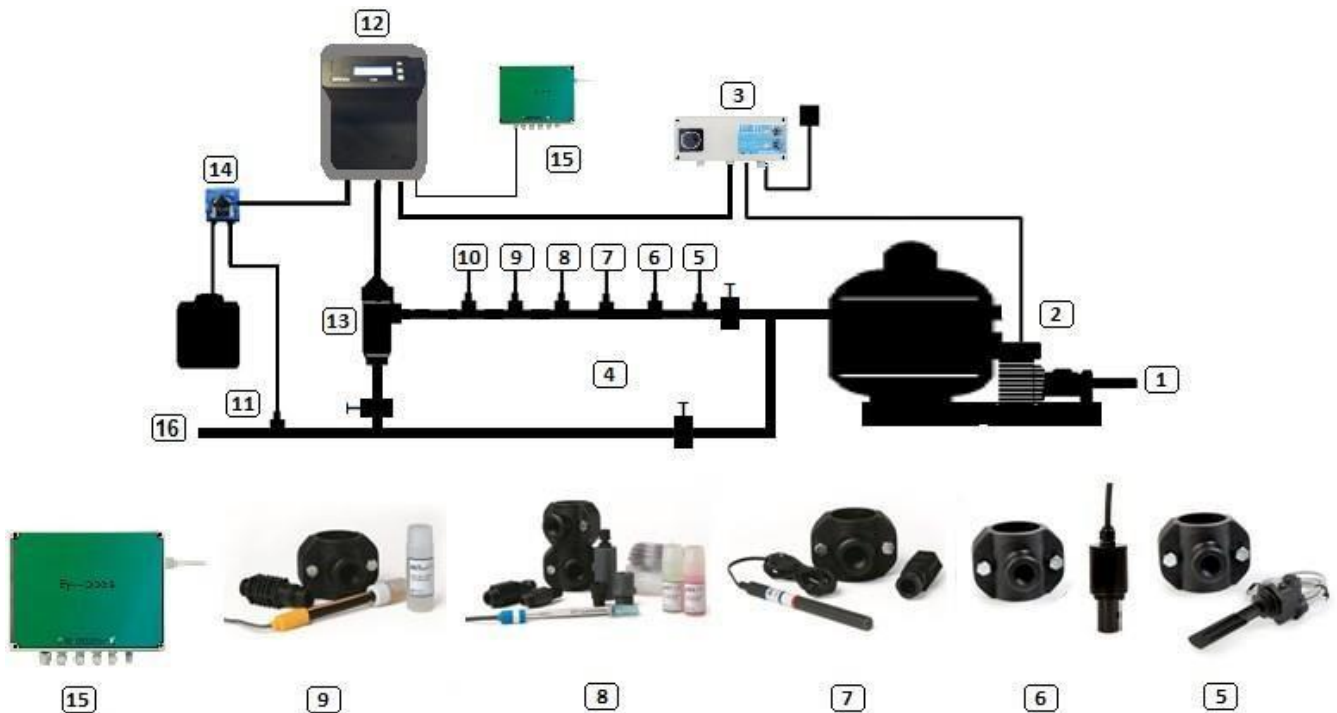
- Es **imprescindible una buena toma de tierra** y usar un relé diferencial de máx. 30mA de sensibilidad.

En caso de no disponer una toma de tierra de buena calidad, colocar una toma de tierra entre la célula de electrólisis y la sonda redox. KIT OPCIONAL



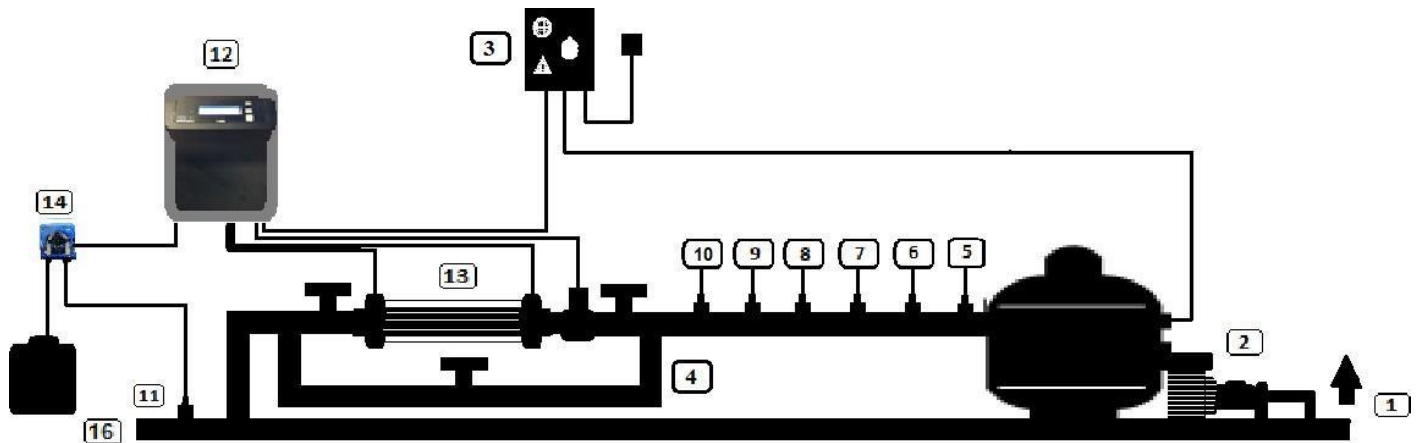
3.2- Esquema de conexionado hidráulico

3.2.1- Equipos de la serie PRO50-70



1. De la piscina.
2. Filtración.
3. Cuadro eléctrico.
4. Bypass.
5. Flow Switch (Opcional).
6. Sonda de conductividad (Opcional)
7. Sonda de temperatura (Opcional).
8. Sonda de pH, incluida en el kit Auto (Opcional)
9. Sonda de Redox, incluida en el kit ADVANCED (Opcional).
10. Kit de tierra (Opcional).
11. Inyector de ácido. Mantener el recipiente de ácido lo más alejado posible del equipo.
12. Clorador PRO50/70
13. Célula electrolisis
14. Bomba de pH
15. Sistema domótico CONNECT (Opcional)
16. A la piscina.

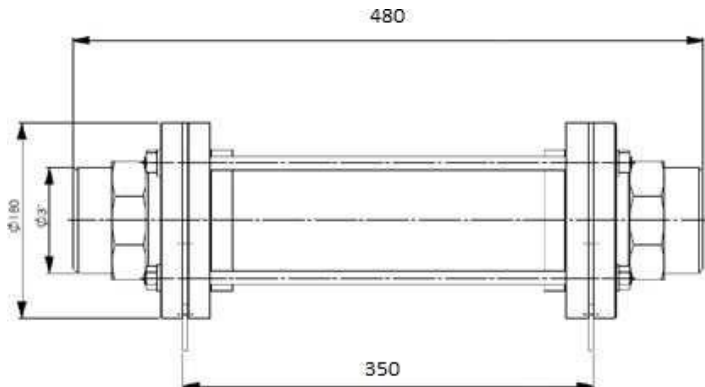
3.2.2- Equipos de la serie PRO100-150



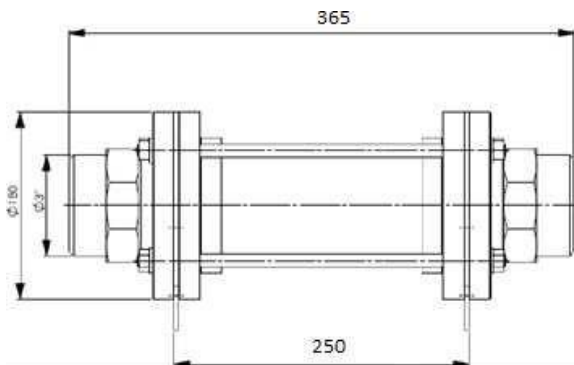
1. De la piscina.
2. Filtración.
3. Cuadro eléctrico.
4. Bypass.
5. Flow Switch (Opcional).
6. Sonda de conductividad (Opcional)
7. Sonda de temperatura (Opcional).
8. Sonda de pH, incluida en el kit Auto (Opcional)
9. Sonda de Redox, incluida en el kit ADVANCED (Opcional).
10. Kit de tierra (Opcional).
11. Inyector de ácido. Mantener el recipiente de ácido lo más alejado posible del equipo.
12. Clorador PRO100/150
13. Célula electrolisis
14. Bomba de pH
15. Sistema domótico CONNECT (Opcional)
16. A la piscina.

Células de electrólisis:

RP150



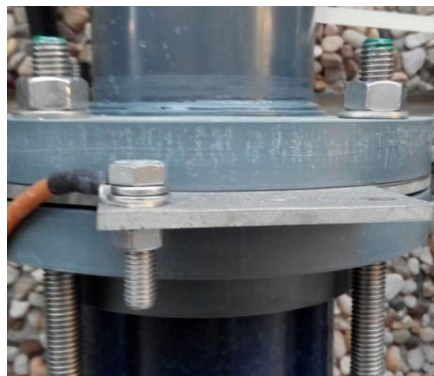
RP100



Conexión de las células al equipo:

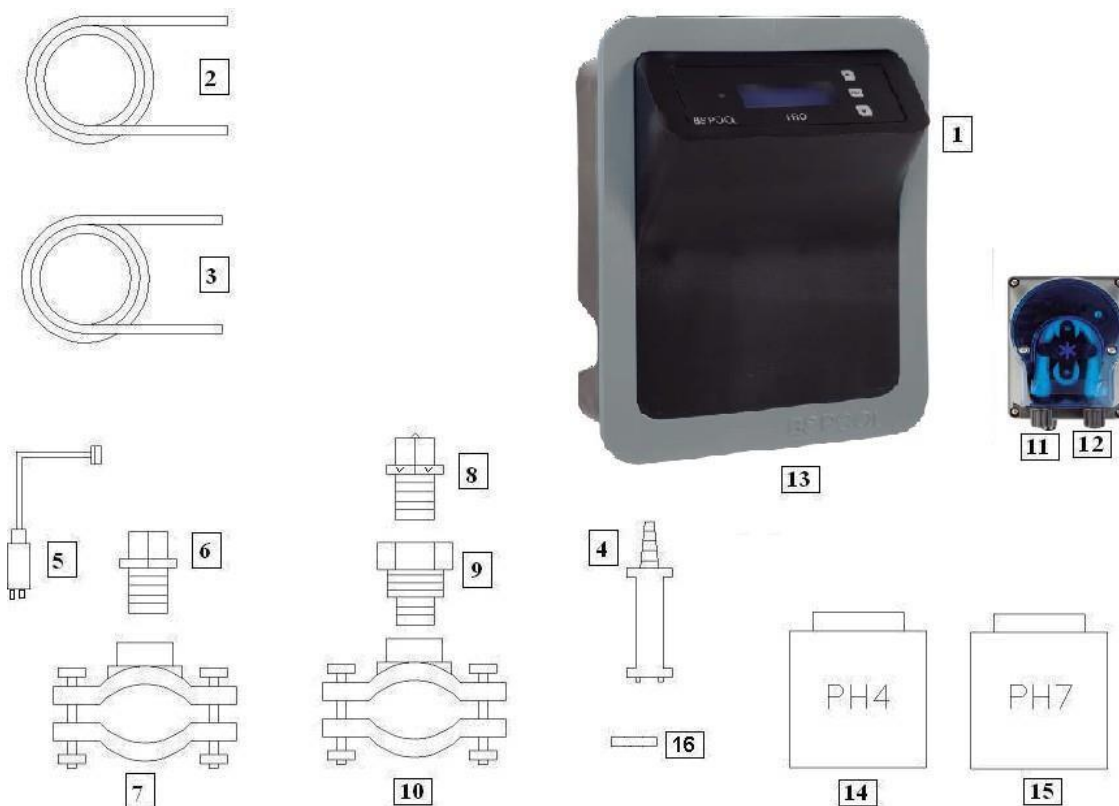
Una vez instaladas las células, conecte los cables, uno a cada extremo de la célula, utilizando la tornillería que se incluye con el equipo.

Asegúrese de que los terminales quedan fuertemente unidos a la célula



3.2.3- Kit AUTO

El kit AUTO (medida y regulación del pH) puede adquirirse de forma opcional en todos los equipos PRO. Las siguientes figuras le muestran el despiece de dicho kit, junto al esquema de instalación.

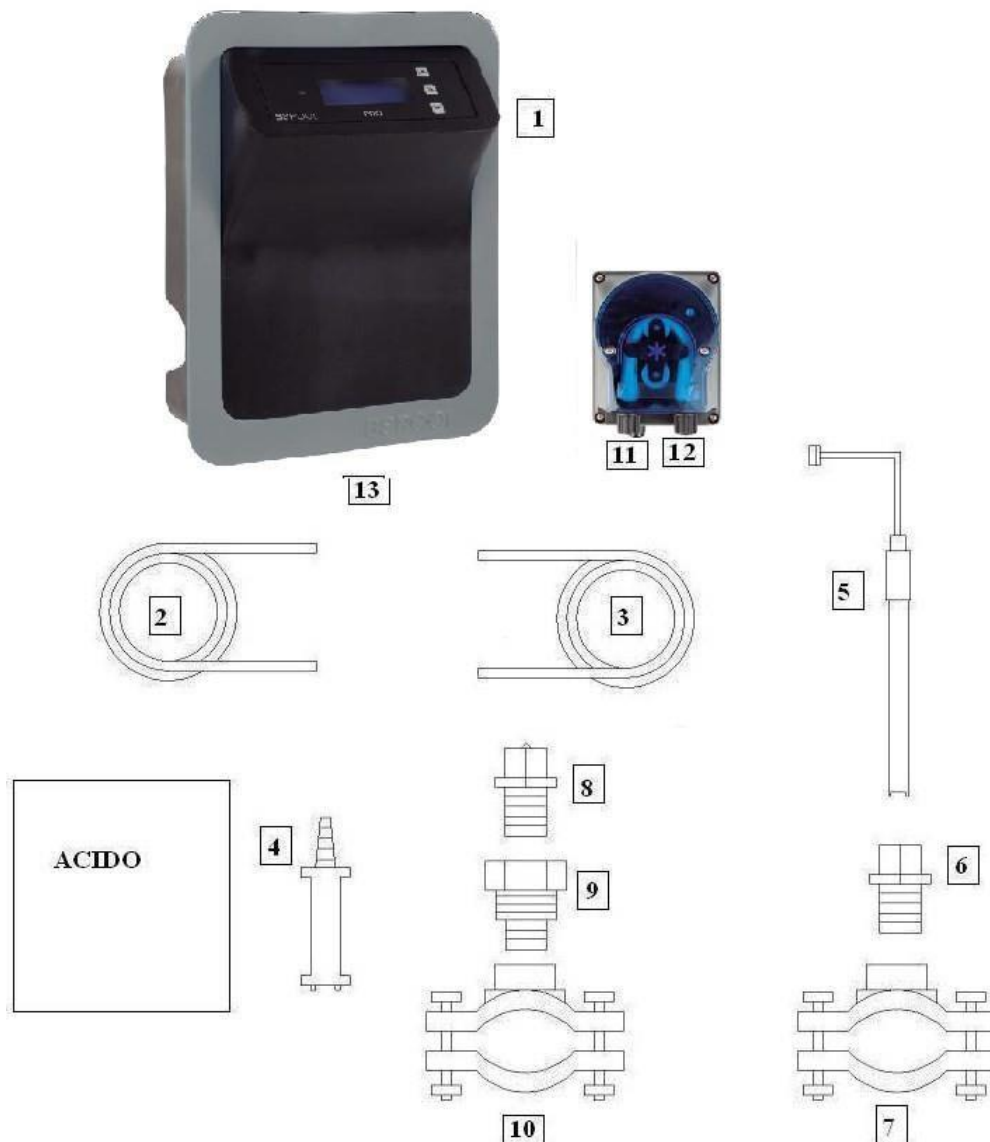


3.2.3.1- Despiece

- 1- Equipo PRO
- 2- Tubo de aspiración (flexible)
- 3- Tubo de Inyección (rígido)
- 4- Filtro de aspiración (colocar en vertical en el fondo del recipiente de ácido)
- 5- Sonda de pH
- 6- Porta-Sonda
- 7- Brida
- 8- Inyector (colocar con la flecha hacia abajo)
- 9- Racor conversión 3/8,1/2
- 10- Brida
- 11- Entrada ácido (tubo aspiración)
- 12- Salida ácido (tubo inyección)
- 13- Conector sonda pH (BNC)
- 14- Líquido calibración pH4
- 15- Líquido calibración pH7
- 16- Tapon goma parar calibración



3.2.3.2- Conexión del kit AUTO



- Una vez instalado el equipo (1), debemos realizar las siguientes conexiones.
- 1- Colocaremos la brida (10) en la tubería tal y como se indica en el dibujo de conexión hidráulica. La brida (10) corresponde al inyector y se debe conectar después de la célula de electrólisis.
 - 2- Colocaremos la brida (7) en la tubería tal y como se indica en el dibujo de conexión hidráulica. La brida (7) corresponde a la de la sonda de PH y se debe conectar, antes de la célula de electrólisis y después el filtro.
 - 3- Conectar un extremo del tubo de aspiración (2) a la entrada del control de PH (11).
 - 4- Conectar el otro extremo del tubo de aspiración (2) al filtro de aspiración (4)
 - 5- Colocar el filtro de aspiración (4) dentro del bidón del ACIDO.

- 6- Conectar un extremo del tubo de inyección (3) a la salida del control de PH (12).
- 7 -Colocar el racor (9) dentro de la brida (10).
- 8- Colocar el inyector (8) dentro del racor (9).
- 9- Conectar el otro extremo del tubo de inyección (3) al inyector (8).
- 10- Colocar el porta-sonda (6) dentro de la brida (7).
- 11- Colocar la sonda de PH (5) dentro del porta-sonda (6).
- 12- Colocar el conector de la sonda de PH (5) en el conector BNC (13) del equipo.

3.2.4- Kit ADVANCED (Redox) (OPCIONAL en los equipos PRO)

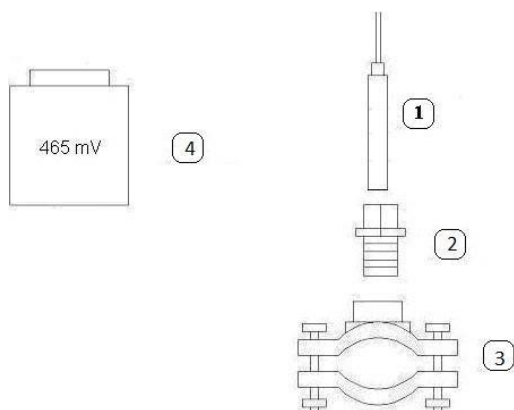
Mediante esta sonda, El equipo mide continuamente el nivel bactericida del agua por medio de una sonda "Redox". Sólo es necesario ajustar el nivel requerido y el equipo mantiene automáticamente el nivel de desinfección, ajustando la producción de cloro a las necesidades reales de la piscina.

La pantalla muestra el nivel "Redox" (capacidad bactericida) que está presente en la piscina.

El potencial RedOx (Reducción Oxidación) o ORP (Oxidation Reduction Potencial) es la tensión eléctrica que indica la capacidad de oxidación o reducción de una disolución. En el caso de las piscinas, la capacidad de oxidación está directamente relacionada con el poder bactericida del agua, el cual está relacionado de forma directa con la concentración de cloro libre en su piscina.

Esta sonda le permite ajustar el equipo en modo de funcionamiento AUTOMÁTICO.

3.2.4.1- Despiece



Sonda REDOX

1- Porta-Sonda

2- Brida

4- Líquido patrón 465mV

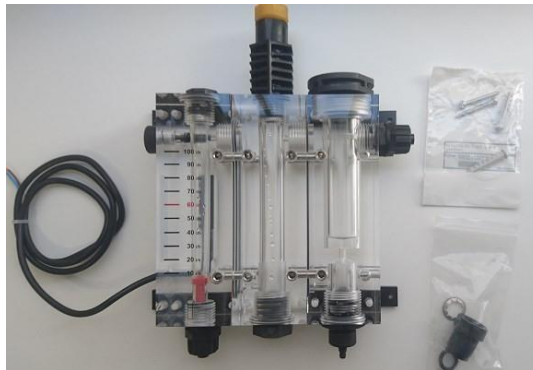


3.2.5- Kit PRO/2 (sonda Amperométrica para la medida del Cloro Libre) Opcional en los equipos PRO

El sistema de medida mediante kit amperométrico, le permite obtener una lectura en ppm de la concentración de cloro libre en su piscina. Esta sonda está basada en un cabezal amperométrico de 3 electrodos, separados del medio a través de membrana. Ofrece una baja dependencia del pH y de la concentración de ácido isocianúrico, así como la posibilidad de instalarse en piscinas de agua de mar (opción que debe solicitar previamente a BSV Electronic). Por favor, siga cuidadosamente las instrucciones de instalación, calibración y mantenimiento para asegurar un perfecto funcionamiento del kit.

3.2.5.1 Contenido del Kit

3.2.5.1.1 Portasondas



3.2.5.1.2 Sonda de Cloro Libre:

Este kit incluye:

- Sonda CC1
- Membrana (incorporada en el cabezal)
- Tapón protector superior
- Electrolito ECC1.1/GEL
- Papel Abrasivo



3.2.5.2- Características técnicas

CARACTERISTICAS TÉCNICAS	
Medida	Cloro libre, con baja dependencia de pH. Contenido máximo de isocianuratos: 500mg/l
Tecnología	Sistema de membrana, cabezal potencioestático de 3 electrodos.
Electrónica	Incorporada en el cuerpo de la sonda. Interfaz 4-20mA
Alimentación	12 a 30V DC (10mA)
Rango de medida CL libre	0,01 hasta 10.0 ppm
Desviación de la medida	Aproximadamente 3% mensual
Temperatura de operación	0 a 45°C
Temperatura de almacenamiento	0 a 55°C
Presión máxima de trabajo	0,5bar. La instalación hidráulica debe asegurar que no se produzcan golpes de ariete que podrían perforar la membrana por exceso de presión
Rango de pH	pH 4 - pH 12
Calibración	En panel de control del equipo BSPOOL. Se analizará el agua mediante DPD-1
Periodo máximo de ausencia de cloro en el agua	24h
Periodo de mantenimiento	Análisis del agua: Una vez a la semana como mínimo.
	Sustitución del cabezal-membrana: Una vez al año
	Cambio de electrolito: Cada 3-6 meses, en función de la calidad del agua

3.2.5.3- Instalación

Por favor, siga atentamente las recomendaciones relativas a la instalación de la sonda para garantizar el buen funcionamiento de la misma.

3.2.5.3.1 Instalación hidráulica

Instale el portasondas fijándolo a la pared mediante los tornillos y tacos incluidos en la caja. Asegúrese de que la sonda queda bien nivelada.

Tal y como se observa en la siguiente imagen, la entrada de la muestra de agua se realiza por la parte inferior del portasondas, mientras que el retorno se efectúa a través de la salida situada en la parte superior derecha del portasondas.

En caso de que su equipo disponga de una sonda de pH, puede instalarla en la parte central del portasondas, retirando el tapón amarillo e instalando dicha sonda.



Recomendaciones adicionales:

-Siempre que sea posible, instale una llave de paso a la entrada y otra a la salida del tubo flexible para facilitar las tareas de limpieza y mantenimiento de las sondas.

-La toma de agua del portasondas puede conectarse después del filtro de la piscina, aunque deberá asegurar que el filtro de la piscina se lava con suficiente regularidad como para mantenerlo en óptimas condiciones, ya que en caso contrario la medida se vería afectada por el consumo de cloro en el interior del propio filtro.

-Como alternativa, puede tomar la muestra en un punto previo al filtro de la piscina. En este caso, resulta imprescindible instalar un filtro específico (de tipo cartucho) para evitar que el cabezal de la sonda se ensucie, y en consecuencia, se desgaste de forma prematura.

3.2.5.3.2 Preparación de la sonda

Antes de instalar la sonda, es necesario llenar el cabezal con el electrolito que se incluye en el kit. Por favor, favor, siga atentamente los siguientes pasos:

- 1) Desenrosque el cabezal del cuerpo de la sonda y mantenga ambas partes en una superficie limpia y estable.

Importante: No toque con los dedos la membrana del cabezal, ni la punta del electrodo ya que podrían contaminarse.

- 2) Rellene el cabezal con el electrolito suministrado. Evite en la medida de lo posible la formación de burbujas.



- 3) **Muy importante:** Antes de roscar de nuevo el cabezal al cuerpo de la sonda, deberá retirar la anilla de silicona que cubre el pequeño orificio que se muestra en la imagen siguiente:

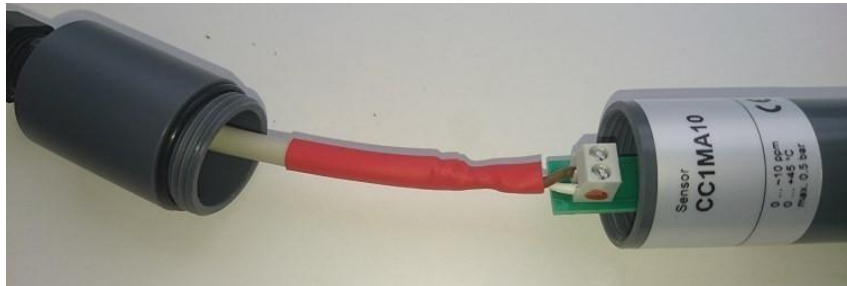


Por favor, asegúrese de que este paso se realiza correctamente, ya que en caso contrario se destruiría la membrana del cabezal, anulando la garantía del mismo.

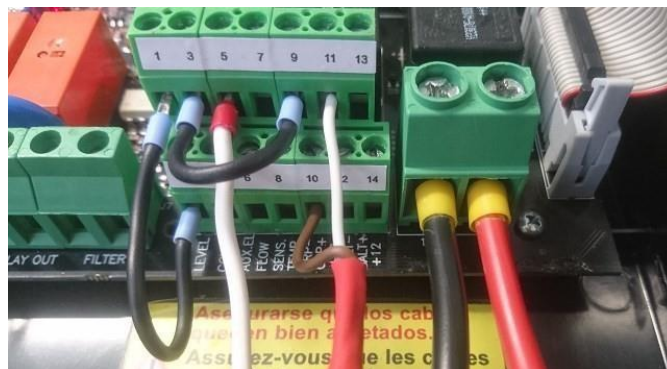
- 4) Enrosque el cabezal al cuerpo de la sonda. Tenga en cuenta que el electrolito sobrante saldrá por la parte superior y por el orificio mencionado en el punto anterior. Tenga a mano papel o un trapo limpio para limpiar el electrolito sobrante.
Importante: Asegúrese que el cabezal queda enroscado hasta el tope.
- 5) Por último, coloque nuevamente el anillo de silicona en su posición original, de manera que el orificio quede tapado de nuevo.

3.2.5.3.3 Conexión de la sonda al equipo

Antes de colocar la sonda en el portasondas, conecte el cable suministrado, según se muestra a continuación:



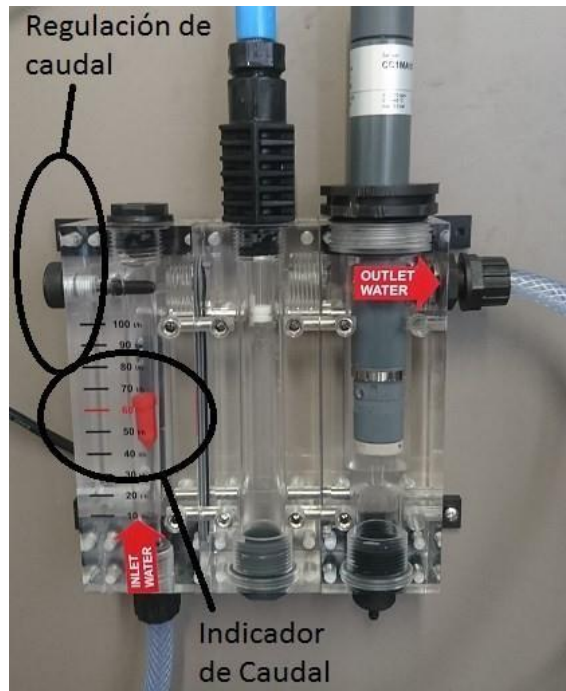
- Conecte el cable blanco a la entrada (+), indicada en la regleta con un punto rojo en su lateral derecho.
- Conecte el cable marrón a la entrada (-)
- Una vez realizada la conexión, cierre el tapón superior y apriete el prensaestopas.



- Conecte el cable de la sonda en la regleta de entrada del equipo, según lo indicado a continuación:
 - Cable Blanco: Entrada 11
 - Cable Marrón: Entrada 10
 - Debe realizarse un Puente entre las entradas 9 y 3.

3.2.5.3.4 Calibración

- 1) Instale la sonda en el portasondas. Sírvese de una llave para asegurar un buen apriete entre el cuerpo de la sonda y el collarín.
- 2) Ponga en marcha la bomba de filtración y abra las llaves de paso a través del portasondas. Ajuste el caudal que circula a través del mismo, mediante la valvula de regulación ubicada en la parte superior izquierda del portasondas. Dicho caudal deberá ajustarse de modo que el indicador quede equilibrado en la parte central, según se muestra en la siguiente imagen:



- 3) Ponga en marcha el equipo de electrolisis / dosificación. La lectura aumentará de forma progresiva hasta estabilizarse tras unos minutos.

Nota: El tiempo de estabilización de la primera puesta en marcha puede resultar ligeramente superior a la habitual. En cualquier caso, se recomienda esperar por lo menos 3 horas antes de realizar una primera calibración de la sonda.

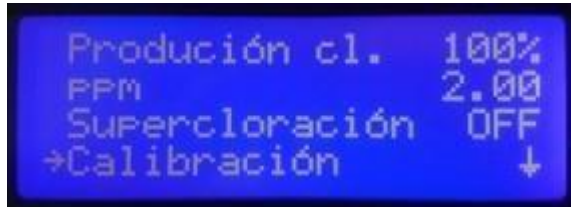
4) Calibración

Si una vez estabilizada la lectura, observa una diferencia del valor mostrado por pantalla respecto a la medida obtenida mediante análisis DPD-1, proceda a la calibración del equipo según se detalla a continuación:

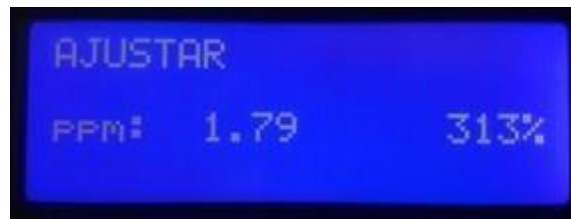
- a. Análisis DPD-1: Tome la muestra a través del grifo situado en la parte inferior del portasondas y anote el valor obtenido:



- b. Diríjase al menú Cloro -> Calibración. Pulse OK y espere a que la medida sea estable:



- c. Ajuste el valor real de la medida a partir del obtenido mediante su equipo de medida DPD-1.



- d. Diríjase de nuevo a la pantalla principal. Observará que la medida de cloro libre se corresponde al ajuste que acaba de realizar.

3.2.5.3.5 Mantenimiento

Por favor, siga los siguientes consejos para asegurar el correcto funcionamiento de su Kit PRO/2. Los periodos de mantenimiento son orientativos, ya que dependen de factores como la calidad del agua y del correcto mantenimiento de la instalación, en especial del funcionamiento y limpieza del sistema de filtrado.

Mantenimiento semanal: Haga un análisis semanal del agua de su piscina, y si fuese necesario, calibre la lectura de cloro libre según lo indicado en el apartado 3.4.

Cada 3-6 meses (en función de la instalación): Sustituya el electrolito de la sonda.

Cada 12 meses: Sustituya el cabezal de lectura (membrana).

Mantenimiento para el cambio de electrolito / cabezal:

- 1) Retire la sonda del portasondas
- 2) Desenrosque el cabezal cuidadosamente y vacíe el electrolito usado.
Manipule el cabezal con sumo cuidado para no dañar la membrana.

- 3) Limpie la punta de la sonda con el papel abrasivo suministrado. No es necesario ejercer una presión excesiva.



- 4) Enjuague el cabezal cuidadosamente con agua del grifo, y posteriormente rellénelo con nuevo electrolito. En caso de sustitución del cabezal, deseche el antiguo y monte uno nuevo.
- 5) **IMPORTANTE:** Antes de enroscarlo al cuerpo de la sonda, retire el anillo de silicona para destapar el orificio de ventilación.
- 6) Enrosque el cabezal hasta el fondo, limpiando el electrolito sobrante y sitúe nuevamente el anillo de silicona en su posición.
- 7) Instale la sonda nuevamente en el portasondas. Calíbrela de nuevo tras 2-3 horas de funcionamiento.

3.2.6- Kit sonda NTC/1 (OPCIONAL) para la medida de la temperatura del agua en los equipos PRO

El kit sonda NTC/1 le permite la lectura de la temperatura del agua. Una vez conectada la sonda, se mostrará la temperatura en la pantalla principal.

Además, la instalación de este kit le permitirá utilizar el modo de control semi-automático. Puede obtener más detalles de este modo en el apartado 4.2 de este manual.



3.2.7- Kit CONDUCTIVITY

El Kit Conductivity de BSPOOL efectúa una medida continua de los cloruros contenidos en el agua de su piscina. Es especialmente adecuado para trabajar con equipos de cloración salina, pues le permitirá conocer la concentración de sal y el estado de la célula de electrolisis.



3.2.7.1 Características técnicas

- Tipo de sensor: Inductivo con compensación por temperatura.
- Rango de medida: 0 a 10g/l
- Resolución: 0,1g/l
- Tensión de alimentación: 12V DC

3.2.7.2 Instalación

3.2.7.2.1 Instalación hidráulica

El sensor debe instalarse siempre después del filtro de su piscina, y antes de la célula de electrolisis. La distancia mínima entre el sensor y la célula de electrolisis será de 50cm.

- Utilice un collarín de 1"1/4 (no suministrado) adecuado al diámetro de la tubería donde irá ubicado el sensor.



3.2.7.2.2 Conexión al equipo.

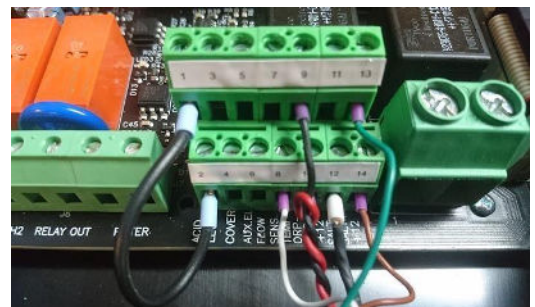
Una vez instalado su sensor de conductividad, conéctelo a su equipo PRO tal y como se indica a continuación:

Cable Marrón (Alimentación): Conexión #14 de la regleta

Cable Verde (Señal): Conexión #13 de la regleta

Cable blanco (Temperatura): Conexión #8 de la regleta

Cable negro (GND): Conexión #12 de la regleta



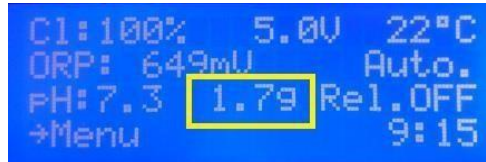
3.2.7.3 Funcionamiento y ajustes

Una vez conectado el sensor de conductividad, al poner en marcha el equipo de cloración salina, se detectará dicho sensor de forma automática.

En la pantalla principal podrá leer el valor actual de la medida. Asimismo, se mostrarán los avisos de exceso o falta de sal a partir de las medidas del sensor:

Falta de sal: Lectura < 4g/l
Exceso de sal: Lectura > 8g/l

Falta de sal: Lectura < 1g/l
Exceso de sal: Lectura > 2g/l

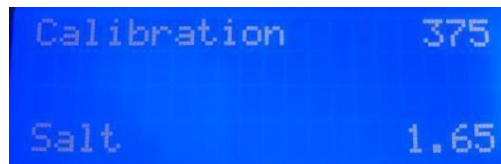


```
C1:100% 5.0U 22°C
ORP: 649mV Auto.
pH:7.3 1.7g Rel.OFF
→Menu 9:15
```

3.2.7.3 Calibración y mantenimiento

A pesar de que los sensores vienen calibrados de fábrica, puede acceder al menú de calibración en caso de que se requiera realizar un ajuste fino de la medida.

Modifique el valor conforme a la medida realizada con un equipo externo y pulse OK para realizar la calibración.

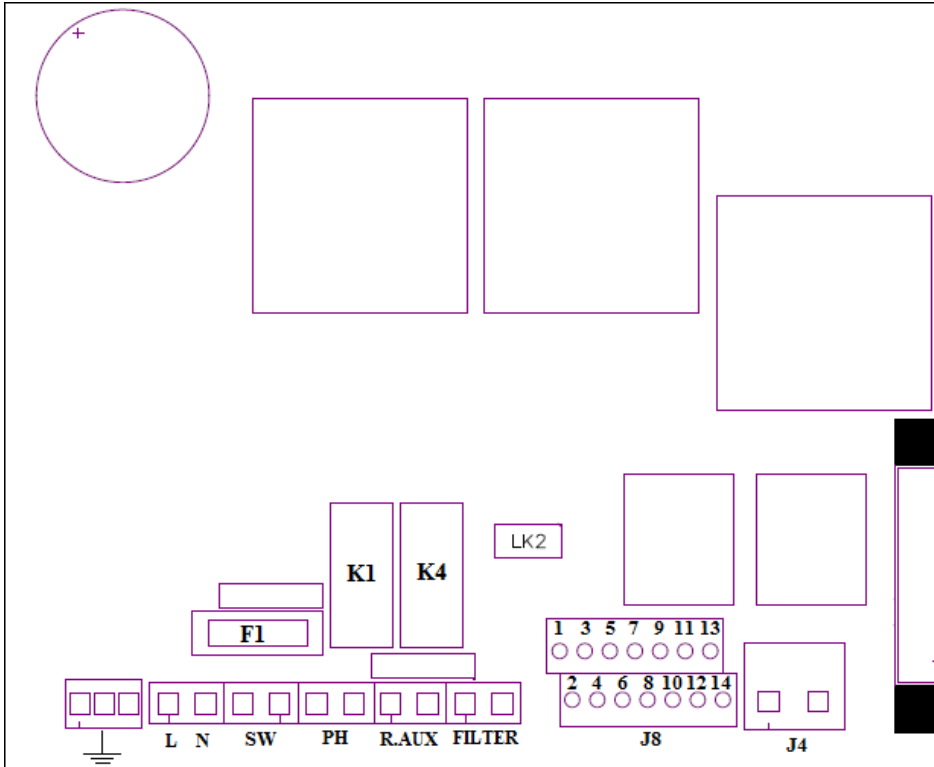


```
Calibration 375
Salt 1.65
```

No se requiere un mantenimiento periódico en el sensor de conductividad. No obstante, si detecta que la lectura no es correcta, revise el cabezal de la sonda y revise que no presenta ningún cuerpo extraño.

3.3- Esquema de conexionado eléctrico

3.3.1- Equipos serie PRO50/70



Conexión tierra

L, N: Alimentación 220v

SW: Interruptor Encendido / Apagado

PH: Conexión bomba de pH (Sólo en modelos con kit AUTO)

R.AUX: Relé auxiliar

FILTER: Conexión filtro para el modo Paro / Marcha J4:

Regleta conexión célula

J8:

1-Sensor ácido (PH)

2-Sensor ácido (PH)

3-Cubierta

4-Cubierta

5-Sensor de agua (cable blanco de la célula)

6-12v para conexión FLOW externo (5-6)*

7-Sonda Temperatura

8-Sonda Temperatura

9-ORP-

10-ORP+

11-12v cloro libre

12-Conductividad

13-Conductividad

14-12v Conductividad

*activar la función FLOW SWITCH en menú de configuración

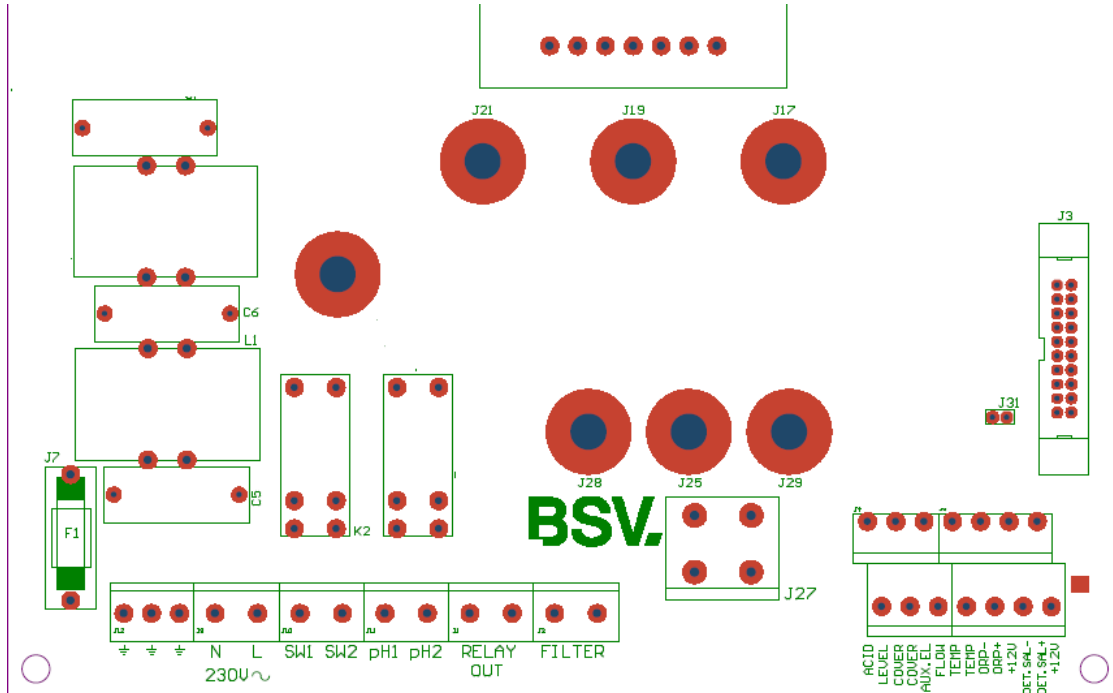
K1: Relé PH

K4: Relé auxiliar

LK2: Paro/Marcha (ver Pág. 21) F1:

Fusible

3.3.2- Equipos serie PRO100/150



Conexión tierra

- L, N:** Alimentación 230v
SW: Interruptor Encendido / Apagado
PH1/PH2: Conexión bomba de pH (Sólo en modelos con kit AUTO)
R.OUT: Relé auxiliar
FILTER: Conexión filtro para el modo Paro / Marcha
J27: Regleta conexión célula
J4:
- | | |
|--|-------------------------------|
| 1-Sensor ácido (PH) | 8-Sonda Temperatura |
| 2-Sensor ácido (PH) | 9-ORP- |
| 3-Cubierta | 10-ORP+ |
| 4-Cubierta | 11-12v cloro libre |
| 5-Sensor flujo (cable 1) | 12-Conductividad |
| 6-12v para conexión FLOW externo (5-6)* | 13-Conductividad |
| 7-Sonda Temperatura | 14-Alim. Conductividad |

*activar la función FLOW SWITCH en menú de configuración

J31: Paro/Marcha (ver Pág. 18)

F1: Fusible

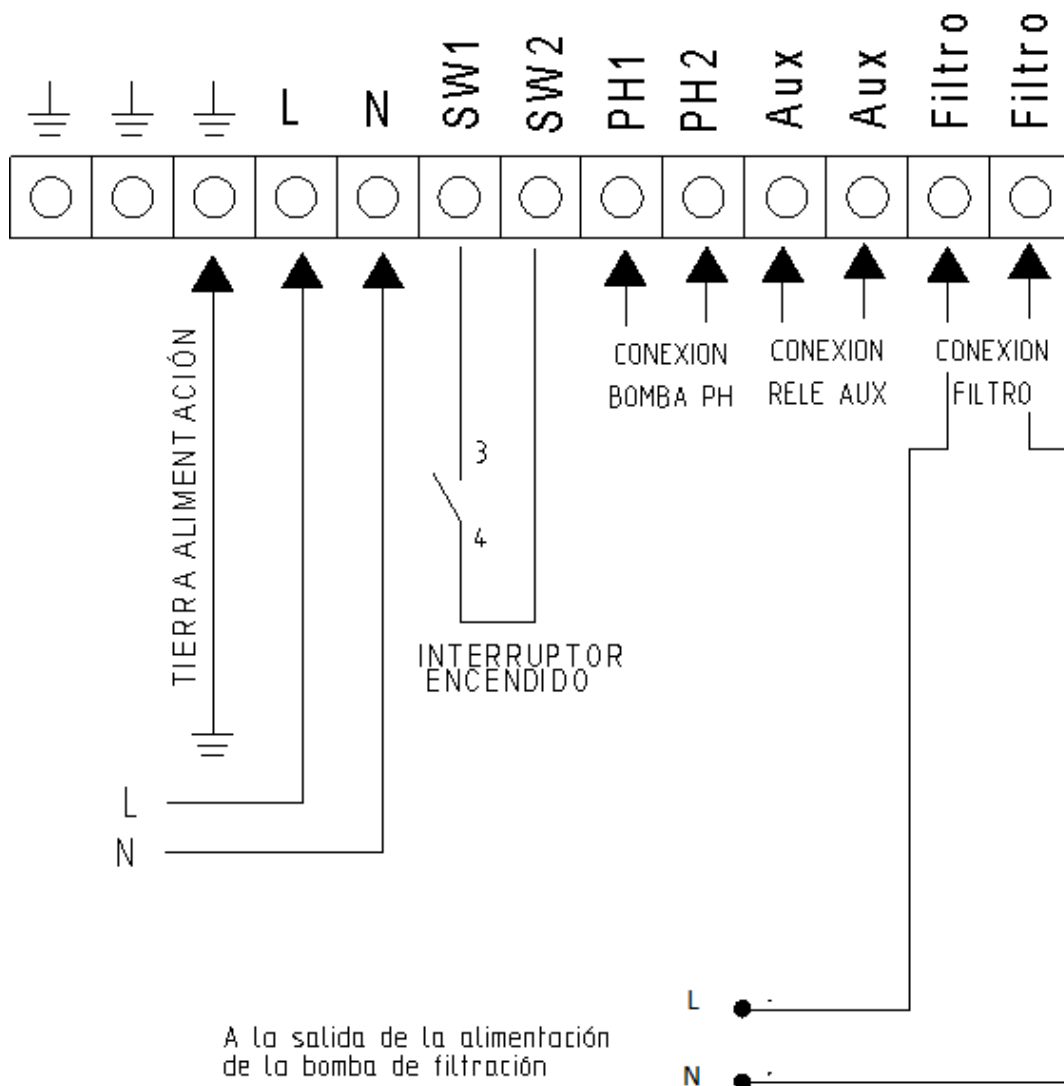
3.3.2- Funciones Avanzadas

3.3.2.1- Control paro-marcha

Este modo de funcionamiento permite dejar el equipo encendido de forma permanente, de manera que cuando se ponga en marcha la bomba de filtración, esta dará la orden de puesta en marcha al clorador. Cuando la bomba se detiene, el clorador mostrará el mensaje "paro" por pantalla.

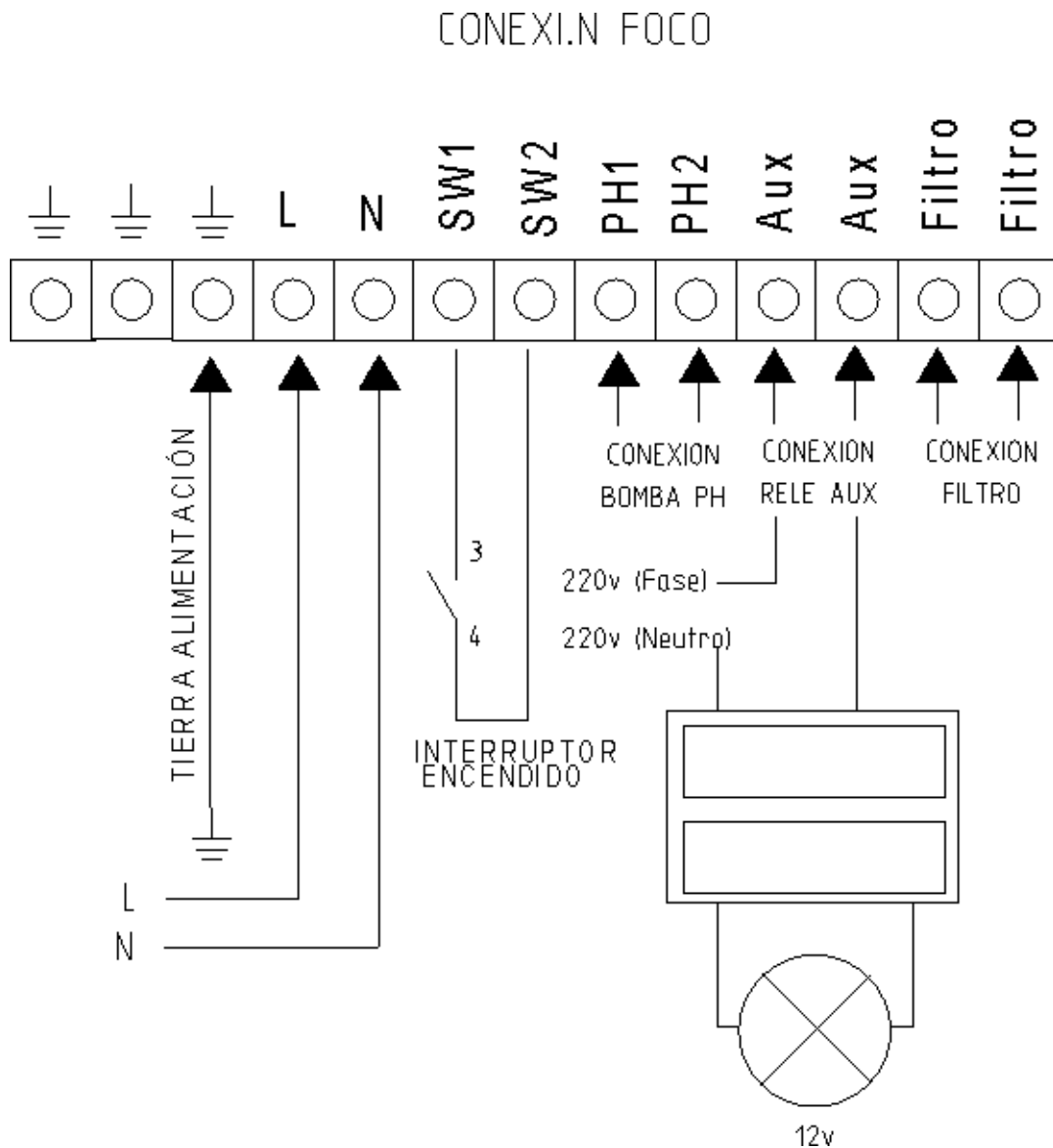
Para activar este modo de funcionamiento debe retirar el puente "LK2" de la placa de potencia, alimentar el clorador directamente a 230V, y conectar las entradas "filtro" en paralelo a la alimentación de la bomba de filtración.

CONEXION CONTROL MARCHA – PARO



3.3.2.2– Programación de los focos de la piscina a través del relé auxiliar

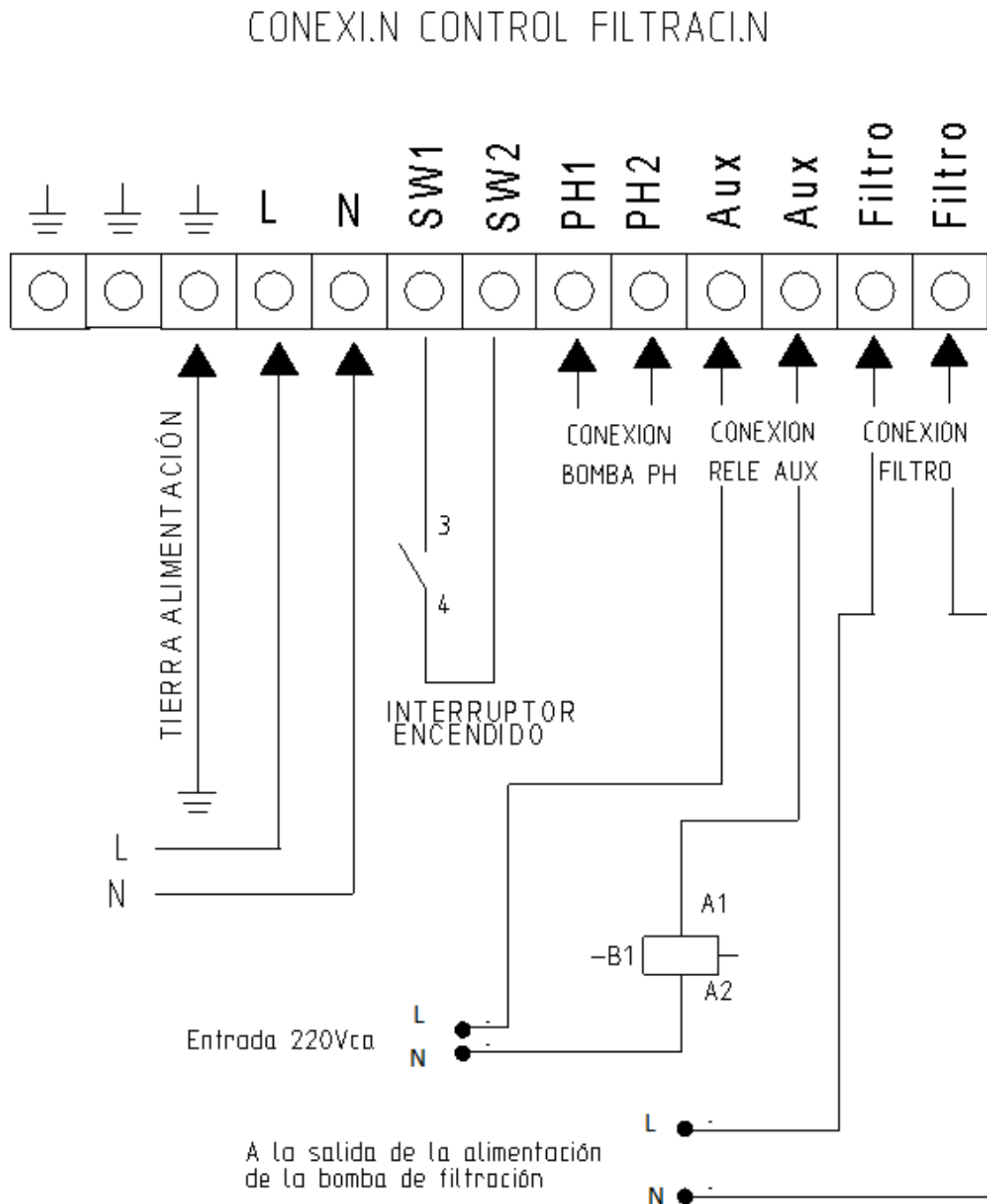
En la siguiente figura se muestra un ejemplo de uso del relé auxiliar que incorporan los equipos de la serie PRO. Puede programar el encendido y apagado de la iluminación de su piscina siguiendo el esquema siguiente:



Atención: No superar nunca los 16A cuando utilice el relé auxiliar. Para corrientes mayores, complete el circuito con un contactor. Tenga en cuenta que el relé es libre de potencial, por lo que deberá alimentar el circuito externamente.

3.3.2.3- Control de la filtración a través del relé auxiliar

Puede controlar la bomba de filtración a través del relé auxiliar siguiendo el esquema siguiente:



Debe tenerse en cuenta que el equipo debe configurarse en modo "paromarcha", tal y como se detalla en la pág. 22.

4- PUESTA EN MARCHA Y AJUSTES

Una vez haya instalado el clorador salino BSV puede poner en marcha su equipo de cloración salina. Siga con atención las instrucciones, en los apartados siguientes se detalla el funcionamiento de los diferentes modelos existentes:

4.1- Equipos serie PRO

4.1.1- Operación

Los equipos de la serie PRO disponen de una pantalla LCD mediante el cual podrá visualizar y configurar todas las funciones del equipo. En el siguiente cuadro se muestra cómo se organiza el menú de configuración del equipo:

Menú Clorador:	Menú cloración
Menú principal	% de producción CL.
	Consigna ORP / CL
Configuración	Supercloración
Cloración	(Calibración sonda de cloro libre)
pH	
Relé	Menú pH
Reloj	
Sal	pH +/- (valor consigna)
	Calibración sonda
Menú configuración	Manual (cebado manual de bomba)
	pH ON(OFF)
Lengua	
Control	Menú relé
Ciclo de limpieza de la célula	
Volumen(m3)	On/Off (MARCHA / PARO)
Exterior/Interior	Programa (1/24h)
Cubierta (N)S	Programa (2/24h)
Cubierta(S) -> Switch N.A	Programa OFF
Cubierta(S) -> Switch N.C	Timer, min
Interr. Caudal (N)S	
Acido (Alkali)	Menú reloj
pH Alarm (S)N	
Alarma Cloro	Reloj (ajuste de la hora)
Alarma 22h-9h	
	Menú Sal
	Calibración

Al navegar por los menús, se muestra a la izquierda una flecha → que indica la línea seleccionada.

Los botones ↓ ↑ permiten (cuando hay más de una línea a escoger) subir o bajar la flecha para seleccionar la opción deseada. El botón **OK** confirma la selección.

Cuando hay que ajustar un valor, por ejemplo, la hora o el nivel de cloro, los botones ↓ ↑ permiten subir o bajar el valor y al pulsar el botón **OK** confirma el valor.

4.1.2- Pantalla principal

Al arrancar, el equipo muestra una pantalla con los parámetros principales

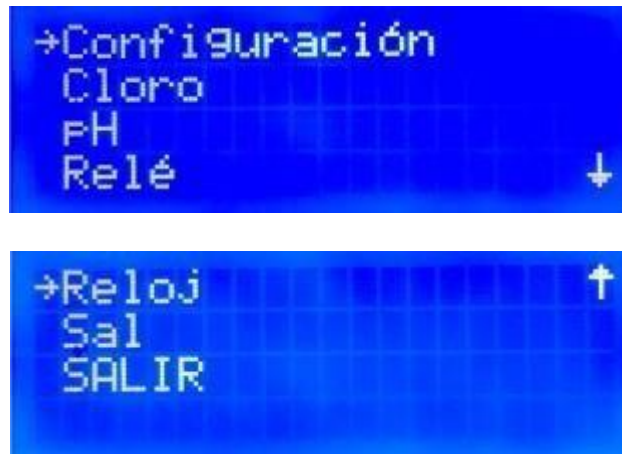


```
Cl: 98% 7.4V 6°C
Cl: 1.21PPM Auto.
PH: 6.7 Relé OFF
→Menu 16:20
```

- En la línea superior se muestra el % de producción, la tensión de la célula de electrolisis y la temperatura del agua consecutivamente (**si no se dispone de la sonda de temperatura aparece --- °**).
- La segunda línea muestra el potencial de oxidación/reducción, llamado RedOx o ORP (Oxidation Reduction Potencial) o ppm si funciona con sonda de cloro libre. A la derecha se muestra "Man.", "Auto." o "Semi-auto".
- **Importante:** Si no dispone de sonda RedOx o sonda de cloro libre, la lectura ORP mostrada puede tomar un valor aleatorio. Al seleccionar modo Manual (se requiere este modo si va a funcionar sin sonda) el equipo le preguntará si quiere mostrar la línea ORP o bien prefiere ocultarla.
- La tercera línea muestra la lectura del pH.
- La 4ª línea muestra →Menú (pulsando el botón **OK** se accede al menú) y la hora del reloj. Además, si se produce cualquier alarma o advertencia, esta será mostrada también en esta línea.

4.1.3- Menú principal

Al pulsar el botón "OK" desde la pantalla principal, accedemos al menú principal.



Con los botones ↓ ↑ podemos seleccionar una línea del menú, que viene indicada por la flecha (→). El botón OK sirve para confirmar la selección.

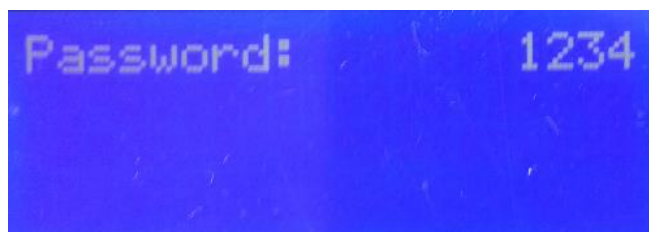
Para acceder al menú de configuración, es necesario confirmar la operación seleccionando (S) mediante la flecha ↑ y pulsando **OK**.

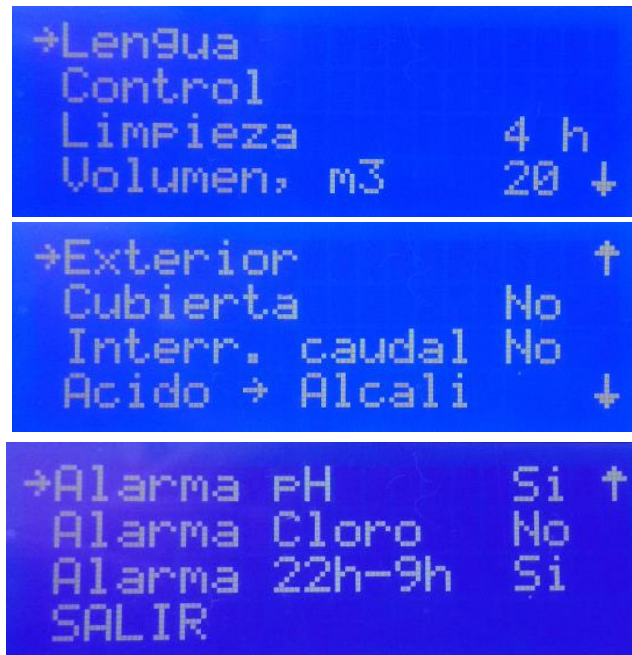
4.1.4- Configuración

El menú de configuración permite seleccionar parámetros de configuración que generalmente sólo hay que ajustar en el momento de la instalación del equipo.



ATENCIÓN: Se le solicitará una contraseña si desea cambiar la configuración de algunas de las opciones de este menú. Esto previene al usuario de realizar cambios de forma accidental que puedan afectar al correcto funcionamiento del equipo.





4.1.4.1- Cambio de idioma

Desde el menú configuración seleccione "Lengua", pulse el botón OK, y una vez seleccionado el idioma deseado vuelva a pulsar el botón **OK** y **SALIR**.

4.1.4.2- Control

El equipo permite seleccionar entre 4 modos diferentes de control:

⊙ **Manual:** El equipo produce cloro de manera continua, en función del % de producción que se haya ajustado. En caso de tener instalado una sonda KIT ADVANCED, ignorará el valor de la misma, y no detendrá la cloración aunque se supere el valor de consigna. Al seleccionar este modo, el equipo le preguntará si desea mostrar o no el valor de la sonda Redox (ORP) en la pantalla principal.

Seleccione este modo si no dispone de un Kit sonda ADVANCED, ajustando la producción y las horas de filtración en función de la naturaleza de su piscina, volumen, número de bañistas y estación del año.

⊙ **Automático**

Seleccione este modo solamente si dispone de un kit sonda ADVANCED (Redox) o kit sonda PRO (Amperométrica). Si no dispone de sonda, el equipo se comportará de manera aleatoria y acabará por detenerse y mostrar un error.

Este modo le permite el ajuste automático del nivel de cloro en su piscina. A partir de la consigna ajustada en el menú "cloro", el equipo se detendrá al llegar a la misma, poniéndose en marcha de nuevo de forma automática cuando exista una demanda de cloro.

Ⓞ Semi-automático

Seleccione este modo solamente si dispone de un kit sonda NTC/1 (temperatura). Si no dispone de ella, el equipo no funcionará correctamente en modo semi-automático.

Este modo de trabajo permite determinar, a partir del volumen en m³ de su piscina y de la temperatura del agua, las horas de trabajo diarias del clorador salino. Una vez alcanzadas, el clorador se detendrá a pesar de que la bomba de filtración siga funcionando.

Tenga en cuenta que el equipo efectúa un cálculo aproximado del cloro que debe producir a partir de dos parámetros conocidos. Sin embargo, no se tiene en cuenta otros factores como el consumo de cloro provocado por el número de bañistas diarios.

4.1.4.3- Limpieza

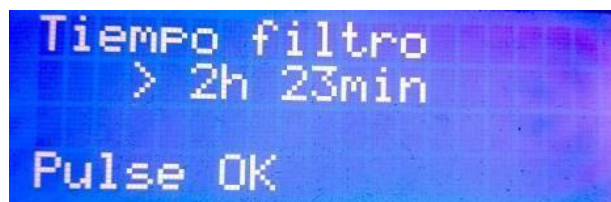
El equipo dispone de un sistema automático de limpieza, a partir de la inversión de polaridad en la célula de electrolisis. Estos ciclos de limpieza se efectúan de manera periódica. Puede ajustar el tiempo entre limpiezas (en horas) en función de la dureza del agua de su piscina.

Es posible seleccionar periodos de limpieza desde 1 hasta 8 horas.

4.1.4.4- Volumen de la piscina

Configure el volumen de su piscina en m³ si el equipo va a trabajar en modo semiautomático. El tiempo diario de cloración se calculará a partir de este parámetro y de la temperatura del agua.

Cada vez que se cambie el valor, al salir del menú, nos aparecerá en pantalla las horas de filtración mínimas que debe trabajar la bomba.



Si al final del día, la bomba de filtración permanece menos horas en funcionamiento del que estipula el equipo para que haya un nivel de cloro óptimo en el agua, el equipo mostrará un mensaje de advertencia.

4.1.4.5- Ubicación de la piscina

Atención: Este modo de trabajo afecta únicamente al modo de funcionamiento semiautomático.

La piscina puede estar instalada en el exterior de la vivienda o en el interior de la misma. Pulsando la tecla OK del teclado se cambia la función entre INTERIOR y EXTERIOR.

Con esta función hacemos que el equipo automáticamente reduzca su producción a la mitad si es de tipo interior, para evitar excesos de cloro.

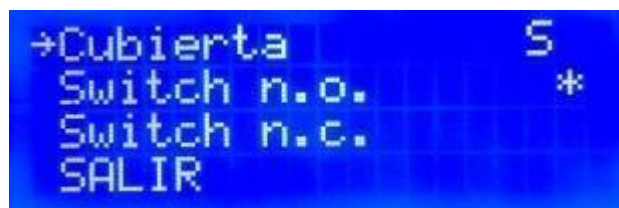
4.1.4.6- Cubierta

El equipo puede detectar la presencia de una cubierta en la piscina (**solo para cubiertas automáticas**). Para ello solo es necesario colocar el final de carrera de la cubierta a la regleta indicada en el apartado de instalación eléctrica.

Al poner la cubierta, el clorador baja automáticamente su producción situándola al 20%. Dicha variación se verá reflejada en el % de producción, y se mostrará el carácter "C" a la derecha de la producción en la pantalla principal. Esto nos indicará que la cubierta está activada.



Una vez activado el sistema de detección de cubierta, se le requerirá seleccionar el tipo de sensor de final de carrera que tenga instalado, ya sea normalmente abierto (n.o.) o normalmente cerrado (n.c.)



Si realizamos la cloración con la cubierta puesta, al recogerla, no se bañe al momento. Es conveniente esperar 1/2 hora para que los vapores que pueda haber entre el agua y la cubierta se disipen.

Nota: Para modificar esta configuración, se requiere introducir la contraseña "1234".

4.1.4.7- Interruptor de Flujo

El sensor de flujo detecta si hay flujo de agua o no en la tubería. Si detecta que no hay flujo, el equipo se para y emite una alarma acústica acompañada de un LED rojo de aviso. Una vez restablecido el caudal, el equipo reanudará su funcionamiento normal.



Para activar el sensor de flujo, deberemos disponer del "Kit Flow" (**opcional**) y activarlo en el menú seleccionando el modo **Flow Switch = Y**.

Nota: Para modificar esta configuración, se requiere introducir la contraseña "1234".

4.1.4.8- Ácido / Alcalino

Esta opción le permite seleccionar el tipo de corrector de pH que va a utilizar en su piscina.



Atención: Debe seleccionarlo correctamente, de no ser así, el sistema de dosificación funcionará de la forma contraria a la esperada.

- Ácido: Seleccione este modo si va a inyectar minorador de pH en su piscina (modo por defecto)
- Alcalino: Seleccione este modo si necesita inyectar aumentador de pH en su piscina.

Acceda a esta opción desde el menú "Configuración". Para cambiar de un modo a otro, pulse OK y confirme el cambio de modo seleccionando "S" y pulsando nuevamente OK.

Nota: Para modificar esta configuración, se requiere introducir la contraseña "1234".

4.1.4.9- Alarma pH

El sistema de regulación de pH mostrará una alarma y parará la bomba de dosificación cuando dicha bomba permanezca en marcha durante más de 2 horas de forma ininterrumpida.

Esta circunstancia puede darse por los motivos siguientes:

- El tanque de ácido está vacío y por tanto no se está inyectando corrector de pH a la piscina
- La sonda de pH está sucia o gastada, y no lee correctamente el valor real.

Sin embargo, puede ocurrir, principalmente en la puesta en marcha del sistema por primera vez, que el pH real del agua esté muy lejos de la consigna. Puede deshabilitar la alarma si se estima que la bomba necesitará trabajar varias horas seguidas para corregir el pH, pero se recomienda habilitar la alarma de nuevo cuando se alcancen valores cercanos a la consigna deseada.

Nota: Para modificar esta configuración, se requiere introducir la contraseña "1234".

4.1.4.10 - Alarma Cloro

Cuando el equipo está configurado en modo automático, es decir, regulando su producción a partir de la lectura de ORP o Cloro libre, puede activar o desactivar la alarma "cloro" error. Esta alarma detectará si la lectura de dichas sondas no ha variado en más de 2h a pesar de que el equipo esté produciendo cloro.

Si bien esta alarma le permite detectar que una sonda se encuentra en mal estado o bien existe un desequilibrio en la química del agua, puede suprimirse si a pesar de todo, no quiere que la producción se detenga bajo estas circunstancias.

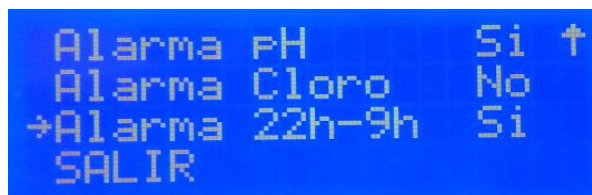
Nota: Para modificar esta configuración, se requiere introducir la contraseña "1234".

4.1.4.11 - Alarma Nocturna (22h-9h)

Cuando se produce una alarma, el equipo detiene su producción, y muestra un aviso acústico y luminoso para advertirle de la necesidad de resolver la incidencia.

Sin embargo, es posible silenciar la alarma acústica durante la franja horaria de las 22:00 hasta las 9:00, seleccionando la opción Alarma Nocturna = N.

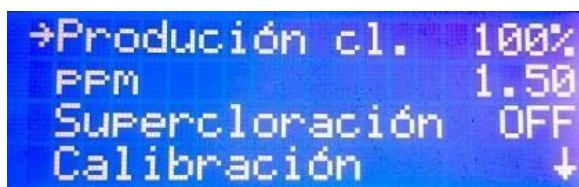
Si desea que el aviso acústico permanezca activo las 24h del día, seleccione Alarma nocturna = Y.



```
Alarma pH          Si ↑
Alarma Cloro       No
→Alarma 22h-9h    Si
SALIR
```

4.1.5- Menú Cloro

Este menú permite seleccionar todos aquellos parámetros relacionados con la producción de cloro.



```
→Producción cl. 100%
PPM              1.50
Supercloración OFF
Calibración     ↓
```


4.1.5.1- Producción cl.

Configuración de la producción máxima de cloro.

Desde 0% hasta 100%. Pulse "OK" y utilice las flechas ↓ ↑ para cambiar el valor. Pulse el botón "OK" para confirmar el ajuste.

Nota: Puede limitarse la producción de cloro independientemente del modo de funcionamiento (manual, automático...) que se haya seleccionado.

4.1.5.2- Ajuste de valor de consigna (Max. ORP o Max. PPM)

Modo ORP en el cual se instala una sonda de Redox (OPCIONAL)

En este caso, ajustaremos el potencial de oxidación al nivel deseado. Un valor suficiente, para piscinas privadas de poco uso, es de 650 mV. 700 mV es el valor apropiado para la mayoría de piscinas. Pulse el botón "OK" para confirmar el ajuste. No obstante, se recomienda determinar el valor de consigna más adecuado para su piscina analizando la correspondencia entre el valor ORP y la concentración de cloro, ya que pueden existir diferencias de lectura entre diferentes tipos de agua para una misma concentración de cloro.

NOTA: si se trabaja en automático, también podemos regular el porcentaje de producción de 0% a 100%

Modo PPM en el cual se instala una sonda de cloro libre (OPCIONAL)

En este caso, ajustaremos el valor en ppm que queremos obtener. Un valor entre 1ppm y 2ppm es el más habitual.

NOTA: si se trabaja en automático, también podemos regular el porcentaje de producción de 0% a 100%

Al conectar el equipo en modo automático, el valor ORP, parpadeará durante 5min antes de que el equipo empiece a producir cloro.

4.1.5.3- Súper cloración

Seleccione esta opción si requiere hacer una super-cloración en su piscina, teniendo en cuenta lo siguiente:

- Si el equipo trabaja en semi-automático (**con el KIT SONDA NTC**), el equipo calculará el tiempo necesario en función del volumen y la Tª. Aparecerá en pantalla el tiempo de filtración para realizar la súper cloración.
- Sin sonda de Temperatura, realizará una súper cloración durante 24 horas. Si la filtración se desconecta, se suspende la súpercloración.

4.1.5.4- Calibración sonda de cloro libre

Si disponemos de sonda de cloro libre, aparece un menú que permite la calibración de la misma:



Pulse OK
cuando estabilice
PPM: 1.21

Una vez estabilizada la lectura y realizada la medición de cloro con **DPD1**, ajustar el valor de **PPM** que nos ha dado la medición DPD1.

4.1.6- Menú pH

Este menú le permite el ajuste de los parámetros relacionados con el ajuste del pH de su piscina.

4.2.6.1- Pantalla principal

La lectura de la sonda de pH puede observarse en la 3ª línea de la pantalla principal.



Cl: 98% 7.4U 6°C
Cl: 1.21PPM Auto.
PH: 6.7 Relé OFF
→Menu 16:20

La regulación del pH no se pone en marcha hasta pasados 5 minutos después de que se encienda el equipo.

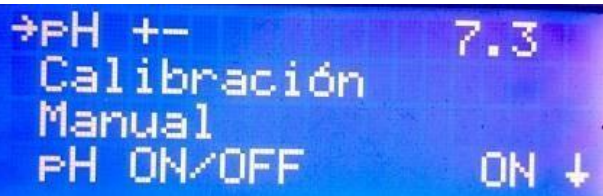
Un control proporcional permite el ajuste automático del pH sin necesidad de ajustes del controlador. La bomba se pone en marcha cada minuto con un tiempo de funcionamiento variable entre 0 y 60 segundos.



ATENCIÓN: Es necesario hacer una primera calibración de la sonda de pH cuando instale su equipo. Se debe realizar también una calibración cada vez que sustituya o se limpie la sonda.

4.1.6.2- Acceso al Menú pH

Desde el menú principal, acceda al menú pH pulsando **OK**



→pH +/- 7.3
Calibración
Manual
pH ON/OFF ON +

4.1.6.3- Ajuste del pH.

Vaya al menú principal, seleccione "pH" y en el menú del pH que aparece seleccione "pH +/-".

Con los botones **↑↓** ajuste el pH deseado y confírmelo con "OK".

4.1.6.4- Calibración de la sonda de pH

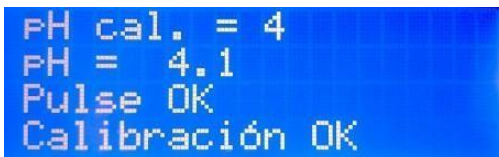
Para calibrar la sonda, prepare un vaso con agua limpia. Retire la sonda del líquido de almacenaje, sacúdala para eliminar el líquido, agítela en el agua. Sacúdala de nuevo para eliminar el agua. Séquela con un paño limpio, sin frotar.

En el control, vaya a "Menú" – "pH" – Calibración. La 1ª línea del display indica "pH cal. = 7". Sumerja la sonda en la solución patrón de pH7 i remueva durante unos segundos. La segunda línea del display indica el valor medido de pH. Espere a que se establezca la lectura y entonces espere al menos un minuto más. Pulse el botón "OK".



```
pH cal. = 7
pH = 7.0
Pulse OK
cuando estabilice
```

Ahora en la primera línea de la pantalla, le solicita la solución patrón de pH 4. Saque la sonda de la primera solución, sacúdala y enjuáguela agua. Elimine ésta sacudiendo de nuevo la sonda. Acabe de enjuagar suavemente con un paño limpio, sin frotar. Suméjrala en la solución patrón de pH 4.



```
pH cal. = 4
pH = 4.1
Pulse OK
Calibración OK
```

Espere a que se establezca la lectura y entonces espere al menos un minuto más. Pulse el botón "OK". Aparecerá el mensaje "Calibración OK".

Pulse "OK". Si aparece un mensaje de error puede ser debido a una sonda sucia (ver el mantenimiento) o defectuosa, a soluciones patrones contaminadas o a una mala conexión.

Si ha entrado en el programa de calibración por error, salga de éste pulsando varias veces "OK". Aparece el mensaje de error y la calibración anterior no queda alterada.

4.1.6.5- Encendido y apagado de la regulación del pH

Para apagar o volver a poner en marcha el control del pH, parando la bomba de ácido, acceda al menú principal, seleccione "pH" en la última línea. En el menú de pH seleccione la línea de abajo. Pulsando "OK" la indicación pasa alternativamente de "pH ON" (en marcha) a "pH OFF" (parado).

Cuando el control de pH está parado, en la pantalla que muestra los parámetros la 3ª línea indica "pH:OFF".

4.1.6.6- Cebado de la bomba.

Una vez instalada la bomba de ácido hay que cebarla para eliminar el aire de la instalación. Ir al menú "pH" y seleccionar "Manual". Manteniendo pulsado el botón "OK" la bomba está en marcha. Mantenga la bomba en marcha con el pulsador "OK" hasta que el líquido haya recorrido todo el tubo hasta la inyección.

4.1.6.7- Ácido – Alcalino

Para pasar el control del pH de ácido a alcalino, debemos de acceder al menú de configuración del equipo. Para ello, en la pantalla principal, pulsaremos la tecla "OK", en configuración, "S", pulsamos la tecla ↓ hasta llegar a la línea ACIDO. Pulsamos "OK" y aparecerá la letra "N". con la flecha ↓ seleccionamos "S" y nos quedará en pantalla ALCALI.

4.1.6.8- Paro automático y mensaje de error.

Si se para la bomba de ácido y aparece el mensaje "pH ERROR", la bomba ha estado demasiado tiempo en marcha sin que el valor del pH bajara al nivel deseado. Las causas pueden ser:

- Recipiente de ácido vacío.
- Problema en la bomba o en la conducción del ácido.
- Sonda o cable de la sonda dañados.

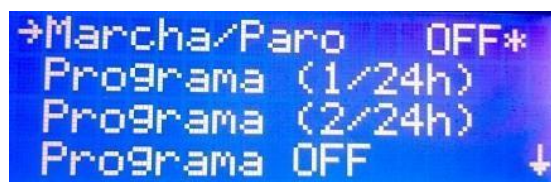
NOTA: para eliminar el error, presionar la tecla "OK"

4.1.7- Relé

Los equipos de la serie PRO disponen de un relé auxiliar programable, que puede utilizar para controlar la bomba de filtración, iluminación de su piscina, entre otros. Puede ver más detalles en las páginas 30 y 31 de este manual.

4.1.7.1- Marcha/Paro


Efectúa un encendido / apagado manual del relé



```
→Marcha/Paro  OFF*
Programa (1/24h)
Programa (2/24h)
Programa OFF ↓
```

4.1.7.2- Programa (1/24h)

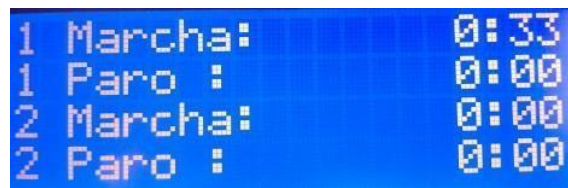
Permite una sola programación diaria de 0h a 23.59h



```
Marcha:           0:00
Paro :            0:00
↑↓ = SALIR
```

4.1.7.3- Programa (2/24h)

Permite dos programaciones diarias individuales



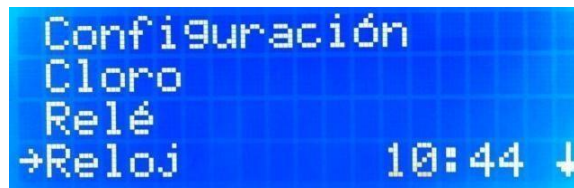
```
1 Marcha:         0:33
1 Paro :          0:00
2 Marcha:         0:00
2 Paro :          0:00
```

4.1.7.4- Programa OFF

Cancela y detiene las programaciones que se hayan realizado

4.1.8- Reloj

El equipo dispone de un reloj horario, que se tomará como referencia en la programación horaria del relé auxiliar. El reloj conserva el ajuste de la hora aunque el equipo permanezca sin alimentación.



```
Configuración
Cloro
Relé
→Reloj          10:44 ↓
```

4.2- Mensajes de advertencia y alarmas (PRO)

En caso de funcionamiento anómalo, los equipos de la serie PRO le mostrarán un mensaje de **alarma** en la 4ª línea de la pantalla, junto a un aviso acústico. Las alarmas detienen el equipo hasta que el problema se resuelva.

Del mismo modo, mostrará una **advertencia** también en la 4ª línea, pero sin señal acústica ni detener el equipo. En este caso, el equipo puede seguir trabajando aunque le informa que debe tomar alguna acción correctiva.

Cl: 98% 7.4V
2h16min Semi-auto.
pH: 6.8 Relé OFF
FALTA SAL 16 29

4.2.1- Advertencias

Mensaje:	Causas:	Acción a realizar:
"FALTA SAL"	Falta sal en el agua.	Introducir sal a la piscina.
	Incrustaciones u objetos en la célula de electrolisis, que causen exceso de corriente	Limpiar la célula.
	La célula de electrolisis está gastada	Sustituir la célula de electrólisis por una nueva
"DEMASIADA SAL"	Demasiada sal en el agua.	Ninguna si el exceso no es muy importante.
	Incrustaciones u objetos en la célula de electrolisis, que causen exceso de corriente	Limpiar la célula.
"LIMPIEZA"	El clorador está en proceso de auto-limpieza. El proceso dura 5 minutos.	Ninguna.
"TEMPERATURA"	La temperatura ambiente es >40°	Intentar colocar el equipo en otro lugar donde no supere los 40°, o realizar una ventilación forzada. Dejar reposar el equipo unos minutos. Consultar apartado número 4. Instalación.
	Las aletas del radiador están obstruidas o no están en posición vertical.	Colocar el equipo de forma que tenga circulación de aire para una correcta refrigeración

4.2.1.1- Mensajes de advertencia adicionales

Valor ORP o PPM parpadeando	En modo automático, la sonda redox o de cloro libre se equilibra. Cuando la sonda esta equilibrada, el valor se	Ninguna.
-----------------------------	---	----------

	queda fijo.	
Valor pH parpadeando	La sonda de pH se equilibra. Cuando la sonda esta equilibrada, el valor se queda fijo.	Ninguna.
Valor ---o (T ^a del agua) parpadeando	El valor de la temperatura del agua esta por debajo de 15°	Ninguna.
Tiempo filtro	El equipo se ha apagado antes del tiempo establecido en semi-automático	Reanudar el ciclo de filtración

4.2.2- Mensajes de Alarma

En los siguientes casos el clorador se para y se activa el LED de alarma y la alarma acústica (rearme automático al cesar el fallo):		
"SIN FLUJO"	Exceso de gas en la célula electrolítica. Puede estar producido por que la bomba se haya parado. El gas es hidrógeno, muy inflamable.	Debemos purgar la tubería para eliminar el gas o el aire acumulado. Revisar la bomba.
	Cable del sensor de la célula mal conectado o roto.	Verificar el cable del sensor (cable blanco).
	Sensor de la célula sucio.	Limpiar. Ver Mantenimiento.
	No hay flujo de agua	Revisar el sistema hidráulico
"CORTOCIRCUITO"	Mal conexionado de la célula.	Verificar el cableado.
	Cuerpo metálico en la célula.	Apagar el equipo y retirar el cuerpo metálico de las láminas
"CIRCUITO ABIERTO"	Célula mal conectada	Revise la conexión de la célula, y que los cables y terminales de conexión se encuentren en perfecto estado
	Célula dañada o completamente agotada	Revise el estado de los electrodos de la célula, y sustitúyala si se observa algún daño en los mismos.

	Agua de la piscina con concentración de sal muy baja.	Asegúrese de que el agua tenga sal y esta se encuentre disuelta
"Alarma cl."	Sonda de cloro mal conectada o averiada	Comprobar el cableado de la sonda y la misma sonda. Ver 5.1. En caso de necesidad puede trabajarse en modo manual.
	El agua contiene muy poco potencial redox.	Dejar el equipo clorando en manual durante al menos 2 horas. Revisar el balance químico del agua. (anexo1)
	El equipo no dispone de sonda y se encuentra en modo "automático"	Instale una sonda de Redox o Cloro Libre, o bien configure seleccione el modo "manual"

4.3- Horas de funcionamiento

Puede ser útil ver las horas de funcionamiento para operaciones periódicas de mantenimiento. Desde la pantalla principal, pulse los dos botones ↓ ↑ a la vez.

4.4- Vida de la célula de electrolisis

Las células de electrolisis de los equipos BSPOOL están diseñadas para alcanzar una vida útil de 10.000 horas (modelos 10K) y 5.000 horas (modelos 5K). Sin embargo, esta duración está directamente relacionada con la calidad del agua, y especialmente con el buen uso del equipo. A continuación, se enumeran una serie de consejos que deberá seguir para que su célula alcance las horas de servicio especificadas:



- a) **Concentración de sal:** Es muy importante que el agua de su piscina tenga la concentración de sal adecuada, ya que la célula se desgasta de forma prematura en condiciones de falta de sal. Por tanto, deberá añadir sal a su piscina cuando el equipo se lo indique.
- b) **Funcionamiento a baja temperatura del agua:** Otro factor que reduce la vida útil de la célula es el hecho de que permanezca funcionando a baja temperatura de forma permanente. Se recomienda el uso de productos hibernadores cuando la temperatura del agua sea inferior a los 15°C. Si de todas formas desea seguir utilizando su equipo en invierno, considere ajustar la producción de cloro a baja potencia.
- c) **Ciclos de limpieza automática:** El equipo permite ajustar el periodo entre limpiezas automáticas en función de la dureza del agua de su piscina. El equipo viene configurado de fábrica con un periodo de 4h. Si el agua de su piscina es muy dura, deberá bajar el valor de horas entre limpiezas, pero tenga en cuenta que la vida de la célula se verá reducida.

Por el contrario, si el agua de su piscina es blanda, puede aumentar este valor y con ello, la duración de la célula.

- d) **Limpieza deficiente:** Si por un mal ajuste de las limpiezas automáticas los electrodos presentan incrustaciones cálcicas, deberá limpiarlas tal y como se detalla en el apartado 5.1. No deje que la célula funcione de forma permanente en estas condiciones.

5- MANTENIMIENTO

Siga de manera muy atenta las recomendaciones y advertencias de seguridad, detalladas en el apartado 1.4 de este mismo manual.

El clorador dispone de un sistema de autolimpieza de la célula de cloración que reduce de forma considerable el mantenimiento. De todos modos, es aconsejable, al inicio de cada temporada, limpiar la célula y comprobar la sonda de cloro (Redox), cloro libre o pH si dispone de ellas.

Se debe tener en cuenta que tanto la célula de electrolisis como la sonda de REDOX sufren un envejecimiento por el uso. Si después de proceder a su limpieza, el equipo no trabaja normalmente, se deberá sustituir la sonda o célula. En cualquier caso, su distribuidor puede orientarle sobre la necesidad de cambiar estos elementos.

5.1- Limpieza de la célula de electrolisis

Debe limpiar la célula de electrolisis en las siguientes circunstancias:

- Si se activa la indicación de nivel bajo de sal y la concentración es correcta.
- Si se activa el indicador de sobrecarga y el nivel de sal es correcto.
- Si observa incrustaciones de cal en las superficies de los electrodos. En este caso, además, puede ajustar el equipo de manera que el periodo entre limpiezas automáticas sea menor. Dicha frecuencia irá en función de la dureza en el agua de su zona.

Sumerja la célula en una solución de ácido clorhídrico, o bien de un producto comercial para limpieza de células de electrolisis (CELLCLEAN). No utilice objetos punzantes que dañarían la capa de titanio de los electrodos.



5.2- Comprobación y mantenimiento de la sonda ADVANCED (OPCIONAL)

Seleccione Menu, y Cl. man.

Ajuste el cloro a 0%. Vuelva a la pantalla de visualización.

Enjuague bien la sonda en agua limpia.

Introduzca la sonda en una solución patrón de 465mV removiendo suavemente. Observe en la etiqueta la tensión que corresponda a la temperatura ambiente del momento. Espere a que la lectura del valor ORP que muestra la pantalla se estabilice.

Compruebe que el valor no difiera en unos 10 mV del valor indicado en la etiqueta. Si el valor es incorrecto, puede intentar regenerar la sonda limpiándola. En todo caso una limpieza anual es siempre recomendable.

- Agite la sonda en un vaso de agua en la que se ha mezclado una cucharada de lavavajillas. Enjuáguela bien en agua limpia.
- En un vaso mezcle ácido clorhídrico comercial al 23% con cuatro veces su volumen de agua. Deje la sonda en la solución unos minutos, removiendo de cuando en cuando.
- Limpie muy a fondo la sonda con agua pura, preferiblemente agua destilada. Sacuda la sonda para eliminar el agua.

Vuelva a comprobar el valor de la sonda. Una sonda que dé un error inferior a unos 30 mV puede seguir siendo usada provisionalmente mientras no pueda ser sustituida.

No deje nunca la sonda al aire. Si la sonda ha estado seca un tiempo, se puede regenerar con la solución de ácido clorhídrico.

5.3- Comprobación y mantenimiento de la sonda de pH.

Al menos una vez al año se recomienda limpiar y comprobar la sonda. Agítela en vaso de agua en la que se haya disuelto una cucharadita de detergente. Límpiela luego bajo el grifo y déjela unas horas en un vaso de agua a la que se

haya añadido 1 cm de ácido clorhídrico.

Recalibre la sonda de nuevo.

Una sonda bien mantenida puede durar dos o tres años.

La sonda no debe dejarse secar nunca. Si se guarda fuera de la instalación hay que ponerle el capuchón original, o sumergirla en un vaso con agua. Si una sonda se ha dejado secar puede regenerarse dejándola unas 12 horas en un vaso de agua, preferiblemente añadiéndole unas gotas de ácido clorhídrico.

5.4- Comprobación y mantenimiento de la sonda Amperométrica (kit PRO/2)

Lea atentamente el apartado 3.2.5 de este manual.
Para localizar posibles problemas, puede seguir las recomendaciones de la tabla siguiente:

PROBLEMAS	CAUSA	SOLUCIÓN
Lectura = 0, sin coincidir con la medida DPD-1	Fallo en la conexión del sensor con el controlador	Revisar conexiones
	Caudal insuficiente en el portasensores, o el sensor de cloro no está en contacto con el agua	Ajustar el caudal que llega al portasensores Limpiar el filtro y el regulador de caudal del portasensores
	Hay burbujas de aire en la zona de medición del sensor	Purgar el portasensores y asegurar que no quede aire en la zona de medición.
	El sensor ha estado unas horas midiendo agua sin cloro libre	Dejar que circule agua que contenga cloro libre por el portasensores durante 1 hora
Lectura inferior a la medida DPD-1	Caudal insuficiente en el portasensores	Ajustar el caudal que llega al portasensores Limpiar el filtro y el regulador de caudal del portasensores
	Hay burbujas de aire en la zona de medición del sensor	Purgar el portasensores y asegurar que no quede aire en la zona de medición.
Lectura superior a la del DPD-1	El sensor se ha calibrado sin esperar el tiempo suficiente de acondicionamiento	Repetir acondicionamiento del sensor y volver a calibrar
	Reactivos DP-1 gastados	Repetir medida DPD-1 con reactivos nuevos
Lectura inestable	Fallo en la conexión del sensor con el controlador	Revisar conexiones
	Caudal de agua que llega al portasensores inestable, y el	Estabilizar presión en la tubería donde se toma la

regulador de caudal no actúa.	muestra para el portasensores y revisar el regulador de caudal.
Hay burbujas de aire en la zona de medición del sensor	Purgar el portasensores y asegurar que no quede aire en la zona de medición.
Interferencias eléctricas externas	Eliminar la fuente de la perturbación. Puede ser útil conectar el agua con una toma tierra.
Interferencias de otros elementos oxidantes	No utilizar más de un oxidante para la desinfección del agua

6- GARANTÍA Y SERVICIO

Este equipo dispone de una garantía de 3 años en sus centralitas de control.

En las células de electrólisis, la garantía será de dos años siempre y cuando las mismas no hayan excedido las 10.000 horas de uso (modelos 10K) o 5.000 horas (modelos 5K).

Esta garantía se da al propietario del equipo y no es transferible. Todos los cloradores vienen comprobados de fábrica antes de ser embalados. Si en el plazo de 24 meses de la compra, ocurriesen problemas eléctricos o mecánicos, por causa de un improbable mal funcionamiento o de componentes defectuosos, las piezas serían reparadas o cambiadas. No se cambiará ninguna pieza si no se devuelven los componentes defectuosos.

Esta garantía no cubre los daños causados por corrosión, exceso de humedad, corriente, temperatura o vibración, por una deficiente instalación, por un trato inadecuado, sobre tensión, accidente o cualquier otra causa ajena al propio funcionamiento del equipo.

En el caso de que falle el equipo se deberá devolver al fabricante o distribuidor. Los gastos de envío correrán a cargo del propietario del equipo.

Debe tenerse en cuenta que todas las reparaciones en garantía se realizarán en fábrica, o bien por un servicio técnico autorizado por BSV Electronic.

CHLORINATOR INFORMATION

PLEASE NOTE IN THE FOLLOWING CARD THE REGISTRATION DATA OF THE EQUIPMENT YOU HAVE PURCHASED, WHICH ARE FOUND ON THE SIDE LABEL.

THESE DATA WILL BE OF USE IF YOU WISH TO MAKE ANY ENQUIRY TO YOUR SUPPLIER

MODEL.....
REF.
VOLTAGE.....
SERIAL

CONTENTS

1- GENERAL DESCRIPTION	53
1.1 PRO salt water chlorination equipment	53
1.2- Technical specifications	54
2- PREPARING THE SWIMMING POOL	55
2.1- Adding salt to the water	55
2.2 Chemical balance of the water	56
3. INSTALLATION OF THE EQUIPMENT	57
3.1- General considerations.....	57
3.2- Hydraulic connection diagram.....	58
3.2.1- PRO50-70 Series Equipment.....	58
3.2.2- PRO100-150 Series Equipment.....	59
3.2.3- AUTO kit.....	61
3.2.4- ADVANCED kit (Redox)	63
3.2.5- PRO kit	64
3.2.6- NTC/1 kit.....	72
3.2.7- CONDUCTIVITY Kit	72
3.3- Electrical wiring diagram	74
3.3.1- PRO50/70 units.....	74
3.3.2- PRO100/150 units.....	75
3.3.3- Advanced Functions	76
4- START-UP AND ADJUSTMENTS	79
4.1- PRO series equipment	79
4.1.1- Operation	79
4.1.2- Main screen	80
4.1.3- Main menu	81
4.1.4- Configuration.....	81
4.1.5- Chlorine menu	86
4.1.6- pH menu	87
4.1.7- Relay	90
4.1.8- Clock	91
4.2- Warning messages and alarms (PRO).....	91
4.2.1- Warnings.....	91
4.2.2- Alarm Messages.....	93
4.3- Operation times.....	94
4.4- Electrolysis cell life.....	94
5- MAINTENANCE	94
5.1- Cleaning the electrolysis cell	95
5.2- Checking and maintenance of the Redox probe (OPTIONAL)	95
5.3- Checking and maintenance of the pH probe	96
5.4- Checking and maintenance of the Amperometric probe (PRO/2 kit)	96
6- GUARANTEE AND SERVICE	99

**ATTENTION**

Before installing the salt water chlorinator, please read this manual carefully. If you need to clarify any point or have any doubts, please contact your dealer.

1- GENERAL DESCRIPTION**1.1 PRO salt water chlorination equipment**

Thank you for purchasing our salt water chlorinator, which will enable you to enjoy your swimming pool in perfect conditions, without the need to add any chemical disinfectants.

The salt water chlorination system produces chlorine directly in the filtering installations by means of electrolysis of slightly salted water. "Free chlorine" (hypochlorous acid, HClO) is produced which is a strong bactericide. Results are similar to the chemical products that are normally added.

Saline electrolysis is a reversible process, meaning that once active elements react with organisms present in the water, it reverts to common salt and water.

The equipment includes an electronic monitoring and regulation control and an electrolysis cell through which the pool water flows and which is installed in the filtering circuit return

If the salt water chlorinator equipment is left to work permanently, it will not be necessary to change the swimming pool water for several years (8 to 15 depending on its use). You will therefore be collaborating with environment preservation policies and water management and saving.



1.2- Technical specifications

1.2.1 Equipment

Model	PRO50	PRO70	PRO100	PRO150
Supply voltage	230Vac 50/60Hz	230Vac 50/60Hz	230Vac 50/60Hz	230Vac 50/60Hz
Chlorine production g/hour	50	70	100	150
Max. power	270W	380W	550W	850W
Cell current	12.5A	17.5A	25A	37.5A
Dimensions	280x250 X135mm	280x250 X135mm	280x250 X135mm	280x250 X135mm
Weight	4Kg	4Kg	6Kg	6Kg
Protection	IP65	IP65	IP65	IP65

1.2.2 Common features in all PRO equipment

- Adjustment of chlorine production by switched mode power supply
- Power supply performance >90%
- Automatic switch-off owing to lack of water flow
- Automatic voltage adjustment depending on the concentration of salt and the temperature, keeping continuous chlorine production.
- Automatic cleaning cycle of electrodes.
- Automatic restart in the event of supply failure.

1.3- Recommendations and safety precautions

- The equipment should always be installed by qualified staff.
- Disconnect the equipment from the mains before performing any assembly or maintenance operation.
- **Make sure that the electrical installation has all compulsory protection elements (circuit breaker and differential switch) in perfect condition.**
- **It is important to ensure that the supply cables of the electrolysis cell are tightly connected, otherwise the equipment could overheat and break down.**



- Ensure that the heatsink wings (in the rear part of the equipment) are not blocked and that air can easily circulate through them.
- All the BSV equipment incorporate protection systems against short circuits in the cell, absence of water detector and other safety systems that give an acoustic and visual alarm in the event of any anomaly. However, for optimum results, you should ensure the correct hydraulic operation of your swimming pool.
- Equipment housing has IP65 protection. However, it is highly recommended not to install the equipment directly exposed to sunlight.
- Corrosive environments may reduce the lifespan of the equipment. Do not leave open containers with acids near the equipment.

2- PREPARING THE SWIMMING POOL

2.1- Adding salt to the water

To ensure that the chlorinator works correctly, a small amount of salt should be added and the pH level should be suitable.

The recommended **salt and pH** levels are the following:

	Salt Concentration (g/l)	Ph
PRO50/70	4 to 6	7,1 a 7,4

Although the equipment will start to operate with lower amounts of salt, the optimum production of salt will be reached with concentrations of over 4kg/m³. We recommend a concentration of 5Kg/m³ to offset small losses of salt occurring when cleaning the filter, the effect of rainfall, etc.

To calculate the salt to be added, multiply the total m³ of your swimming pool x 5.

Example : A swimming pool measuring 9m in length x 4.5m in width x 1.6m in depth, using a PRO unit.

$9 \times 4.5 \times 1.6 = 64.8$ cubic metres. $64.8 \times 5 = \underline{324 \text{ Kg of salt to be added.}}$

We recommend using salt that is especially prepared for use in salt water chlorination installations, as it is especially prepared for rapid dissolution and to achieve optimum results. You can find it at retailers specializing in swimming pool products.



ATTENTION

When adding salt to the swimming pool, first disconnect the chlorinator (position **OFF**), and start-up the filter for 3 or 4 hours, in order for the salt to dissolve and not to overload the equipment. Once dissolved, start-up the chlorinator.

It is advisable to add salt to the swimming pool gradually, in 2 or 3 times so as not to exceed the recommended amount. Excess salt can overload the chlorinator, in which case it will automatically stop working and water will have to be added to reduce the concentration.

We also recommend not to add salt near the drain, to avoid undissolved salt from circulating in the water circuit.

2.2 Chemical balance of the water

The effectiveness of chlorination and the quality of water for healthy bathing, depends largely on the pH of the water. Therefore, it should be checked regularly and adjusted as necessary.

There are other parameters which should be considered for the correct operation of the salt water chlorinator. We recommend an in-depth analysis of the water when installing a salt water chlorinator.

Parameter	Minimum Value	Maximum Value
PH	7.0	7.8
FREE CHLORINE (mg/l)	0.5	2.5
COMBINED CHLORINE (mg/l)	--	0.6
TOTAL BROMIDE (mg/l)	3.0	6.0
BIGUANIDE (mg/l)	25	50
ISOCYANURIC ACID (mg/l)	--	<75
OZONE (GLASS) (mg/l)	--	0
OZONE (before)	0.4	--
TURBIDITY (NTU)	--	<1
OXIDES (mg/l)	--	<3
NITRATES (mg/l)	--	<20
AMMONIA (mg/l)	--	<0.3
IRON (mg/l)	--	<0.3
COPPER (mg/l)	--	<1.5
ALKALINITY (mg/l)	100	160
CONDUCTIVITY (us/cm)	--	<1700
TDS (mg/l)	--	<1000
HARDNESS (mg/l)	150	250

3. INSTALLATION OF THE EQUIPMENT

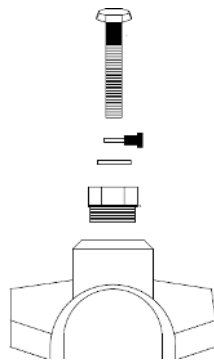
3.1- General considerations:

- Place the chlorination cell in the highest position possible of the purification circuit and always after the filter.
- If possible, it is recommended to install the cell with a by-pass system with its corresponding shut-off valves. This is to facilitate maintenance of the cell.
- Do not place the REDOX probe (OPTIONAL) near the chlorinator cell, as faulty readings could be made owing to the proximity of the electrolysis circuit. Always try and ensure that the filter is between both and that there is **at least half a metre** of water flow between the probe and the chlorination cell.

The REDOX probe should be installed after the filter, but if with this layout it is not possible to keep a minimum distance from the cell, it should be assembled before the filter. In this case more frequent maintenance of the probe is required (see paragraph 5.2 below in "Maintenance").

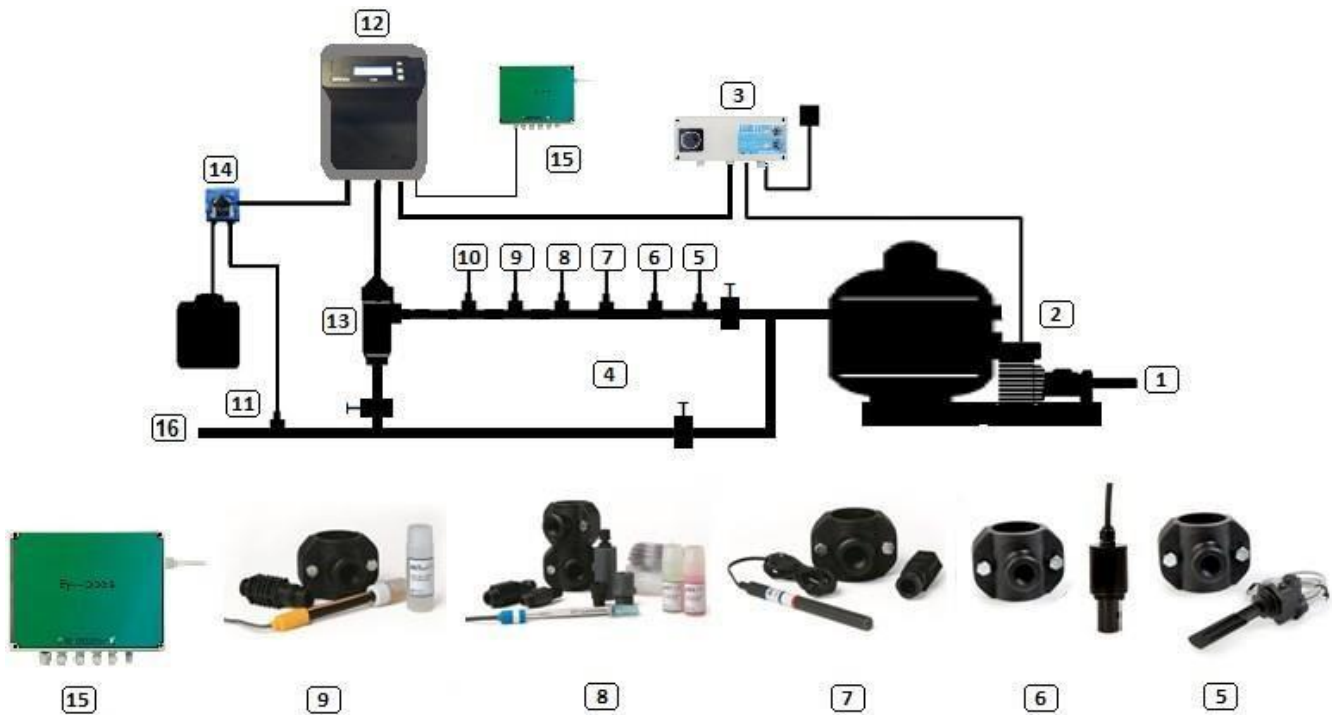
- A **good earth connection is essential**. Use a differential relay with max. 30mA of sensitivity.

If a good quality earth connection is not available, place an earth connection kit between the electrolysis cell and the redox probe.
OPTIONAL KIT



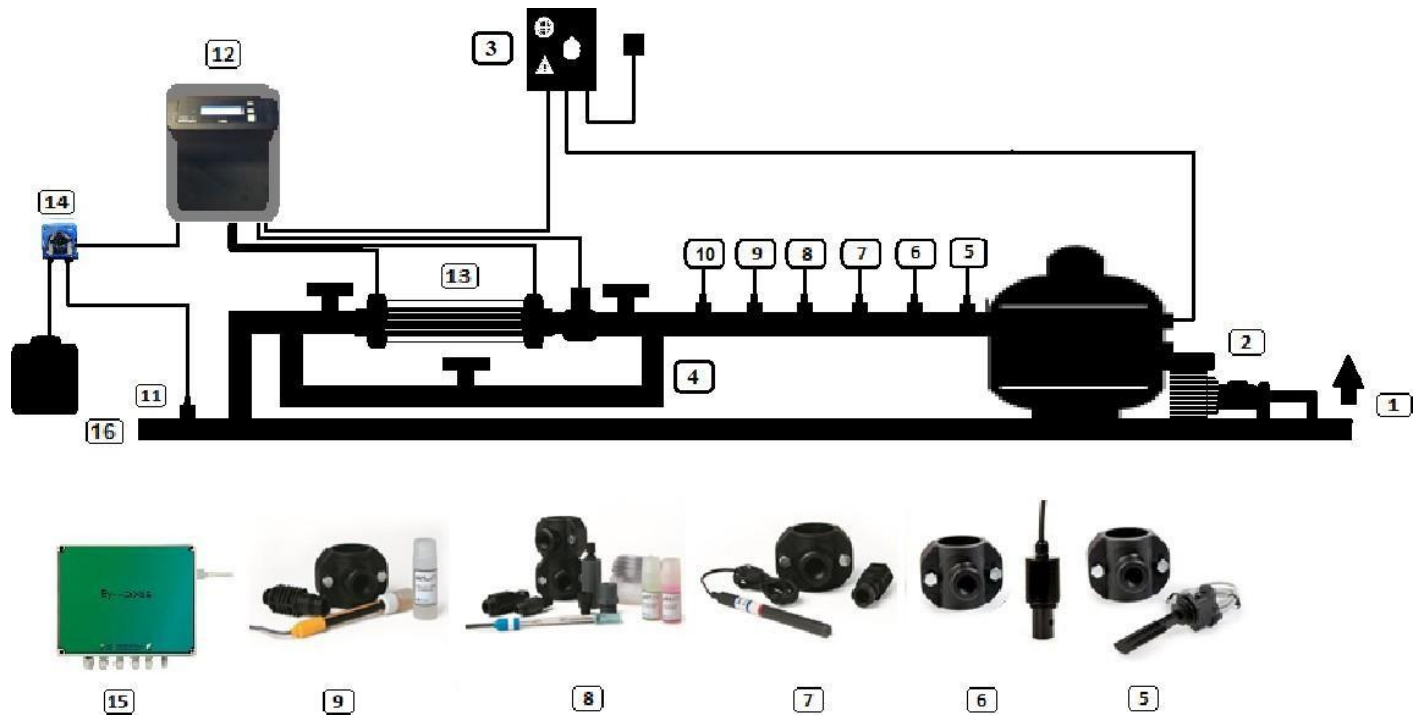
3.2- Hydraulic connection diagram

3.2.1- PRO50-70 Series Equipment



1. From the swimming pool.
2. Filtration
3. Electrical Panel
4. Bypass
5. Flow Switch (optional)
6. Conductivity probe (optional)
7. Temperature probe (optional)
8. pH probe, included in AUTO kit (optional)
9. Redox probe, included in ADVANCED kit (optional)
10. Ground kit (optional)
11. Acid injector
12. PRO50-70 chlorinator
13. Electrolysis cell
14. pH pump
15. Domatic CONNECT kit (optional)
16. To the swimming pool.

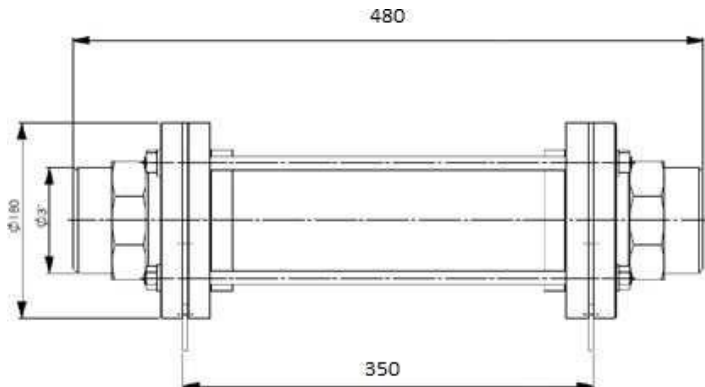
3.2.2- PRO100-150 Series Equipment



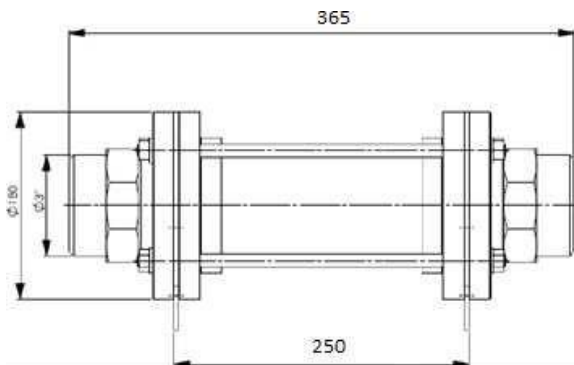
1. From the swimming pool.
2. Filtration
3. Electrical Panel
4. Bypass
5. Flow Switch (optional)
6. Conductivity probe (optional)
7. Temperature probe (optional)
8. pH probe, included in AUTO kit (optional)
9. Redox probe, included in ADVANCED kit (optional)
10. Ground kit (optional)
11. Acid injector
12. PRO50-70 chlorinator
13. Electrolysis cell
14. pH pump
15. Domatic CONNECT kit (optional)
16. To the swimming pool.

Electrolysis cells:

RP150



RP100



Connecting the cells to the unit:

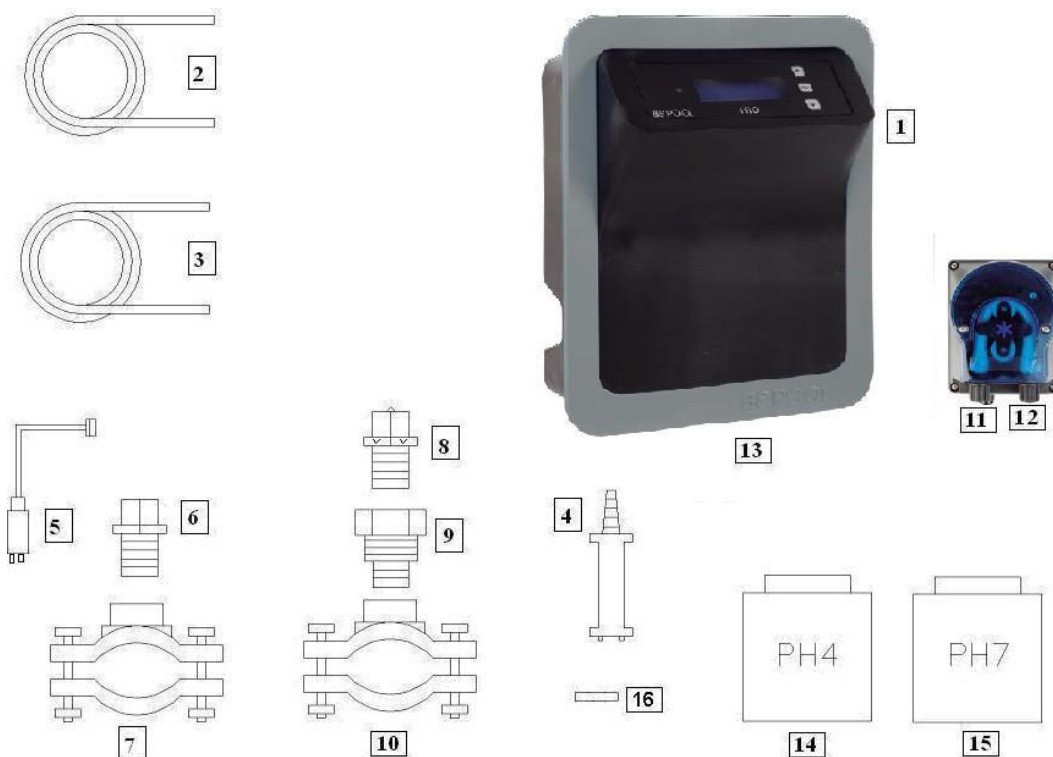
Once the cells are installed, connect the cables to each side of the cell, using the provided nuts and bolts.

Verify that the cable terminals are tightly connected to the cell.



3.2.3- AUTO kit

The AUTO kit (pH measure and regulation) can be added to any PRO series unit. The following figures show the parts of the kit, plus an installation diagram.

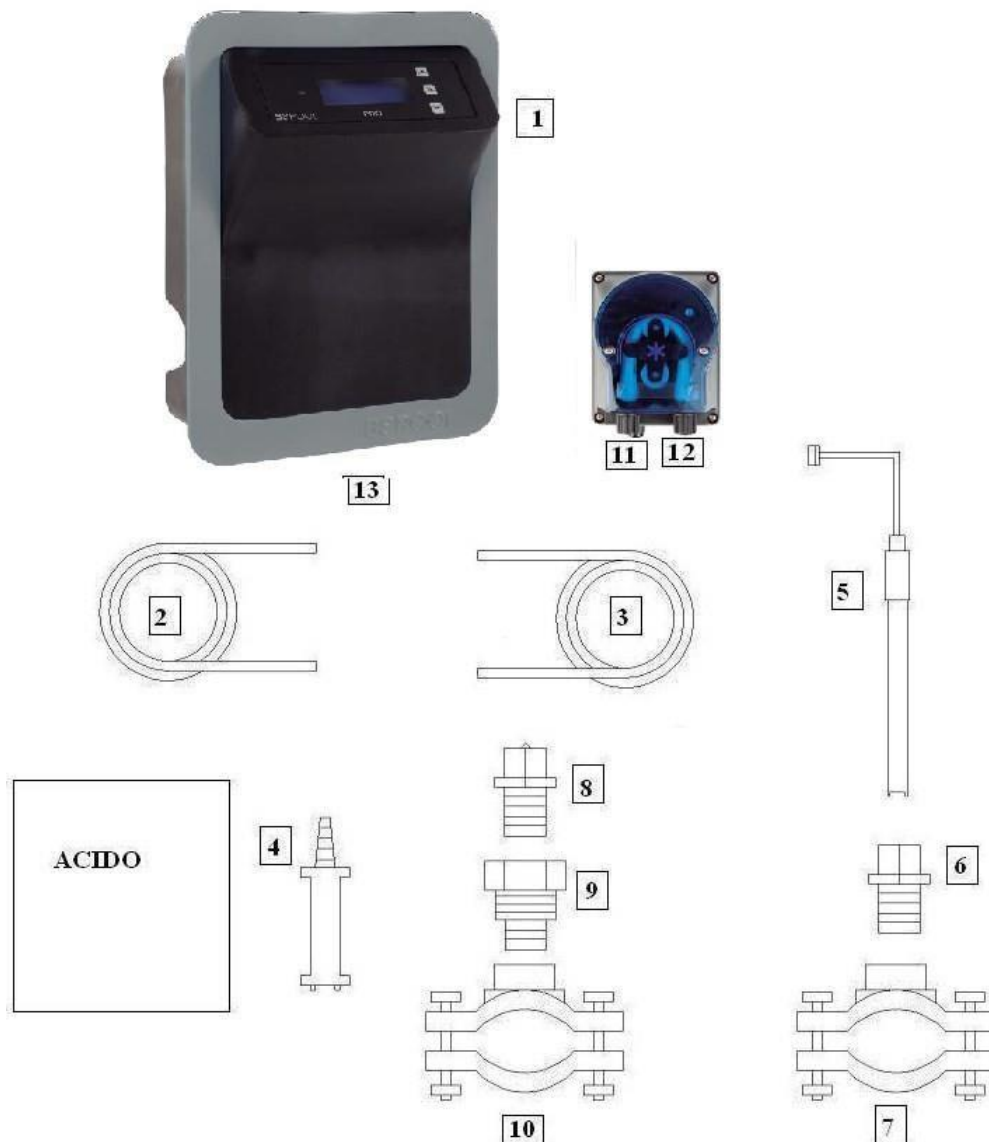


3.2.3.1- Parts

- 1- PRO Equipment
- 2- Suction Tube (flexible)
- 3- Injection Tube (rigid)
- 4- Suction filter (place vertically on the bottom of the acid container)
- 5- pH Probe
- 6- Probe Holder
- 7- Flange
- 8- Injector (place with the arrow facing downwards)
- 9- Pipe nipple 3/8,1/2
- 10- Flange
- 11- Acid inlet (suction tube)
- 12- Acid outlet (injection tube)
- 13- pH probe connector (BNC)
- 14- pH4 calibration liquid
- 15- pH7 calibration liquid
- 16- Rubber cap for calibration



3.2.3.2- Connection of the Auto kit



Once the equipment (1) is installed, the following connections should be done.

- 1- Place the flange (10) in the pipe as indicated in the hydraulic connection diagram. The flange (10) corresponds to the injector and should be connected after the electrolysis cell.
- 2- Place the flange (7) in the pipe as indicated in the hydraulic connection diagram. The flange (7) corresponds to the PH probe and should be connected after the electrolysis cell and before the filter.
- 3- Connect one end of the suction tube (2) to the PH control inlet (11).
- 4- Connect the other end of the suction tube (2) to the suction filter (4).
- 5- Place the suction filter (4) inside the ACID drum.
- 6- Connect one end of the suction tube (3) to the PH control inlet (12).

- 7- Place the pipe nipple (9) inside the flange (10).
- 8- Place the injector (8) inside the pipe nipple (9).
- 9- Connect the other end of the injection tube (3) to the injector (8).
- 10- Place the probe holder (6) inside the flange (7).
- 11- Place the PH probe (5) inside the probe holder (6).
- 12- Place the PH probe (5) connector in the BNC connector (13) of the equipment.

3.2.4- ADVANCED kit (Redox) (OPTIONAL in PRO series equipment)

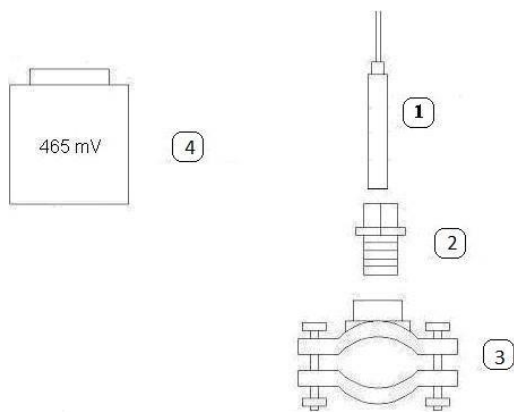
The equipment continuously measures the bactericide level of water through this probe, by means of a "Redox" probe. Simply adjust the required level and the equipment automatically maintains the level of disinfection by adjusting the production of chlorine to the real needs of the swimming pool.

The screen shows the "Redox" level (bactericide capacity) present in the swimming pool.

The potential RedOx (Reduced Oxidation) or ORP (Oxidation Reduction Potential) is the electrical voltage that indicates the oxidation capacity or reduction of a solution. In swimming pools, the oxidation capacity is directly related to the bactericide power of the water, which is directly related to the concentration of free chlorine in the pool.

This probe enables you to adjust the equipment in AUTOMATIC operating mode.

3.2.4.1- Parts



REDOX Probe

3- Probe-Holder

4- Flange

4- Standard liquid 465mV.

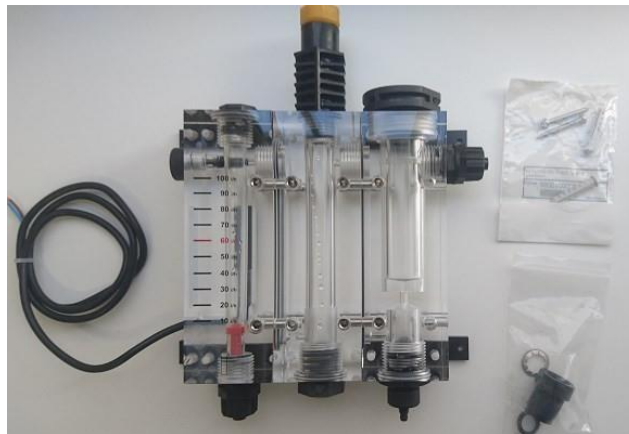


3.2.5- PRO kit (free chlorine) Optional in PRO50-150 equipment

The amperometric measurement kit, allows to obtain a ppm free chlorine Reading from your swimming pool. This sensor is based on a 3-electrode header, which is separated from the water through a membrane. This ppm measure has a low dependency of pH and isocyanuric acid, and it can be also installed in sea water swimming pools (this option to be asked to BSV Electronic). Please follow carefully the installation, calibration and maintenance instructions to ensure a perfect setup of the kit.

3.2.5.1 Kit content

3.2.5.1.1 Probe Holder



3.2.5.1.2 Free Chlorine Probe

Includes

- CC1 Probe
- Membrane (Included in the header)
- Protection cap
- ECC1.1/GEL Electrolyte
- Abrasive paper



3.2.5.2 Technical specification

TECHNICAL SPECIFICATION	
Measure	Free chlorine, low pH dependency
Technology	Membrane. Potentiostatic 3-electrode header
Electronics	Embedded in the probe. 4-20mA output
Supply	12 to 30 VDC (10mA)
CL measure range	0.01 to 10.0 ppm
Measure deviation	approx. 3% every month
Operation temperature	0 to 45°C
Storage temperature	0 to 55°C
Operation maximum pressure	0.5 bar. Water hammer effect must be avoided.
pH range	4 to 12
Calibration	Directly on BSV control panel
Maximum time without CL on water	24h
Maintenance period	Water test: Minimum once a week
	Header-membrane change: Once a year
	Electrolyte change: Every 3-6 months, depending on the quality of the water

3.2.5.3 Installation

Please, carefully follow the recommendations regarding probe installation in order to ensure its proper operation:

3.2.5.3.1 Hydraulic installation

Attach the probe holder to the wall by means the screws and wall plugs included in the box.

Ensure that the probe is correctly leveled.

As shown in the following Picture, the water inlet is in the lower left part of the probe holder, while the water outlet is in the upper right side of the probe holder.

In case a pH probe must be installed, it can be placed in the central part of the probe holder, removing the yellow cap and install the pH probe.



Additional recommendations:

- If possible, install a hose valve at input, and another one at output to ease the cleaning and maintenance tasks.
- The probe holder water inlet can be connected after the filter, but then a good maintenance of the filter cleaning must be ensured, otherwise the measure can be affected by the chlorine consumption inside the filter.
- As an alternative, the inlet can be connecter before the filter, but then it is strictly necessary to install a specific cartridge filter to avoid the probe contamination.

3.2.5.3.2 Probe set up

Before installing the probe, it is necessary to fill the cap with electrolyte. Please, follow carefully the following steps:

- 1) Unscrew the header cap from the sensor body and keep both parts in a clean and stable surface.
Important: Don't touch the membrane and the gold electrode, they could be contaminated.
- 2) Fill the header cap with the supplied electrolyte. Fill it gently to avoid creating bubbles.



- 3) **Caution:** Before screwing again the header cap to the sensor body, the silicone ring must be removed, uncovering the small hole shown in the following picture:



Please, take care that this step is done correctly, otherwise the header membrane could be damaged, and will be out of warranty.

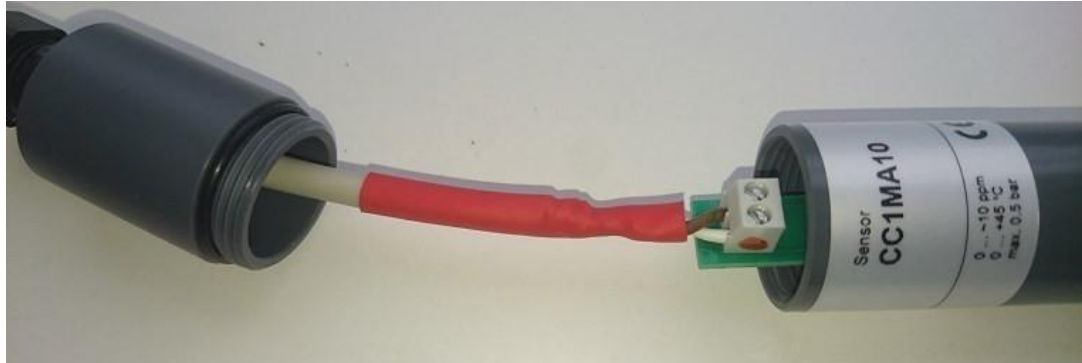
- 4) Screw the header cap to the body of the probe. The excess of electrolyte will leak out across the small hole and the upper part of the cap. Use a cloth or blotting paper to clean it.

Important: Ensure to fully screw the header cap.

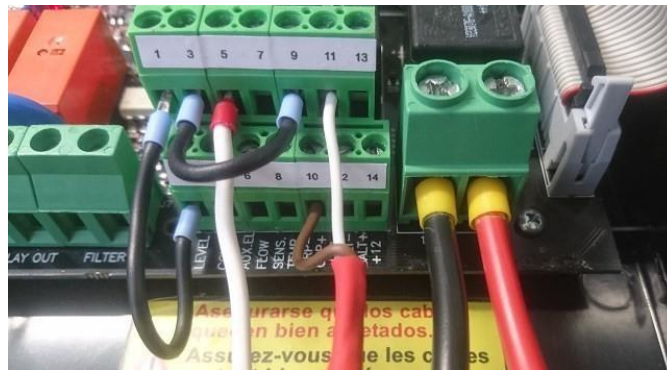
- 5) Put the silicone ring to its original position, in this way, the small hole will be covered again with the silicone ring.

3.2.5.3.3 Electrical connection

Before installing the probe on the probe holder, connect the supplied cable as follows:



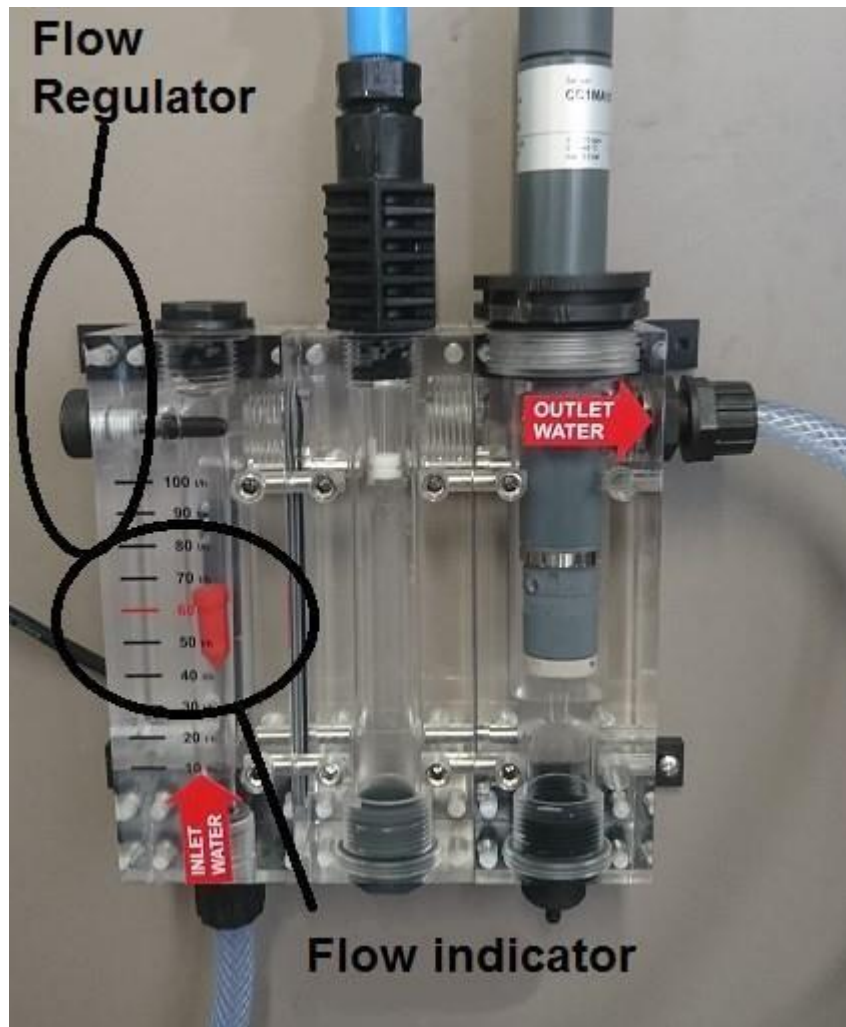
- Connect the white cable to the (+) input, it has a red or blue mark in the right side.
- Connect the dark cable to the (-) input.
- Once the connection is done, screw the cap and the cable gland.



- Connect the cable to the unit as follows:
 - White cable: Input 11
 - Dark cable: Input 10
 - A cable bridge must be done between inputs 9 and 3.

3.2.5.3.4 Calibration

- 1) Install the probe on the probe holder. Use a tool to ensure the sensor is correctly tightened.
- 2) Switch the filtration pump on, and adjust the water flow. The red flow indicator must be floating in the mid part of the indicator:



- 3) Switch on the electrolysis / dosing System. The CL reading will increase slowly, and will be stable after some minutes.

Note: When the probe is switched on for the first time, the stabilization time could take longer than usual. In any case, it is recommendable to wait for at least 3 hours before making a first calibration.

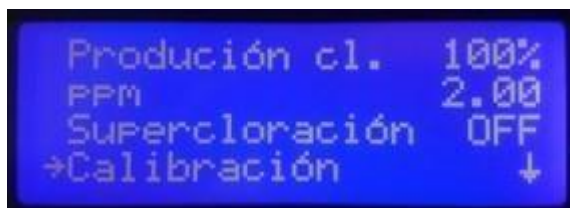
- 4) Calibration

Wait until the CL reading is stable. If a difference between the display reading and the water testing by means of DPD-1 testing is observed, perform a calibration as follows:

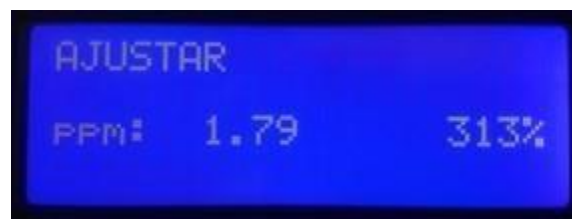
- a. DPD-1 test. Take a water sample from the small plastic tap placed at the bottom part of the probe holder.



- b. Chlorine Menu -> Select "calibration" and press OK. Wait until the reading is stable:



- c. Adjust the real value obtained by means of DPD-1 test.



- d. Return to the main screen. The current CL value will match with the value obtained from DPD-1 test.

3.2.5.3.5 Probe maintenance

Please, carefully read the following maintenance instructions for your PRO/2 Kit.

The maintenance periods are illustrative, they are depending on factors such as the quality of the water and the installation maintenance, especially with the filtration system.

Weekly Maintenance: Analyze the water from your swimming pool and if necessary, calibrate the free chlorine probe as shown on the 3.4 chapter.

Twice a year (depending on the installation): Replace the electrolyte.

Once a year: Replace the header (membrane).

4.1: How to replace the electrolyte and the header.

- 1) Remove the probe from the probe holder
- 2) Unscrew the header and remove the old electrolyte. Handle it carefully to avoid damaging the membrane.
- 3) Clean the Sharp point of the probe using the supplied abrasive paper. Please do it carefully, without an excessive pressure.



- 4) Carefully wash the header with tap water, and fill it again with new electrolyte. In case of the header needs to be replaced, discard the used an install a new one.
- 5) Remove the silicone ring, uncovering the small hole.
- 6) Completely screw the header, cleaning the excess of electrolyte, and place again the silicone ring to its place.
- 7) Install the probe with the probe holder. Calibrate it after 2-3 hours working.

3.2.6- NTC/1 kit (OPTIONAL) for PRO equipment

The temperature probe kit enables you to take a reading of the water temperature. Once the probe has been connected, the temperature will be displayed in the main screen.

By installing this kit, you will also be able to use the semi-automatic control mode. More details on this mode can be found on page 60 of this manual.



3.2.7- CONDUCTIVITY Kit

The Conductivity Kit from BSPOOL performs a continuous measurement of your Swimming pool's water chloride. It is specially suitable to work with salt water chlorination Systems, and it will allow to know the salt concentration in the water, and also the electrolysis cell condition.

This sensor is been designed to work with BSPOOL Systems exclusively. In order to confirm the compatibility with your BSPOOL chlorinator model, please, ask to your distributor.



3.2.7.1 Technical characteristics

- Sensor technology: Inductive, with temperature compensation
- Measurement range: 0 to 10g/l
- Resolution: 0,1g/l
- Supply: 12V DC

3.2.7.2 Installation

3.2.7.2.1 Hydraulic installation

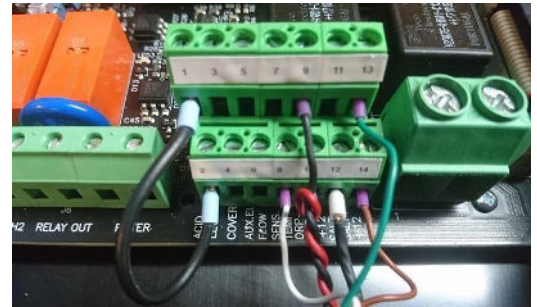
- This sensor must be installed after your Swimming pool's filter, before the electrolysis cell. The minimum distance between the sensor and the electrolysis cell is 50cm.
- Install a 1"1/4 flange (not supplied) according with the pipe diameter where it will be installed.



3.2.7.2.2 Wire connection

Once the conductivity sensor is installed, should be connected to the electrolysis unit as follows:

Brown wire (Supply): Connect to #14 label.
Green wire (Measure): Connect to #13 label.
White wire (Temperature): Connect to #8 label.
Black wire (GND): Connect to #12 label.

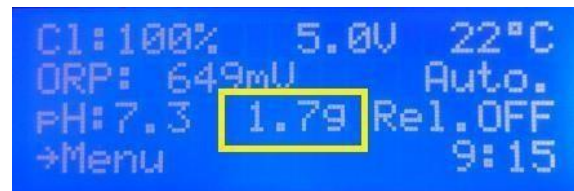


3.2.7.3 Operation and adjustment

Once the conductivity sensor is connected, the chlorinator will detect it automatically.

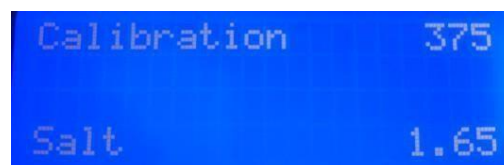
The main screen will show the measure, and also any warning related with the lack or too much salt conditions:

Lack of salt: Measure < 4g/l
Too much salt: Measure > 8g/l



3.2.7.3 Calibration and maintenance

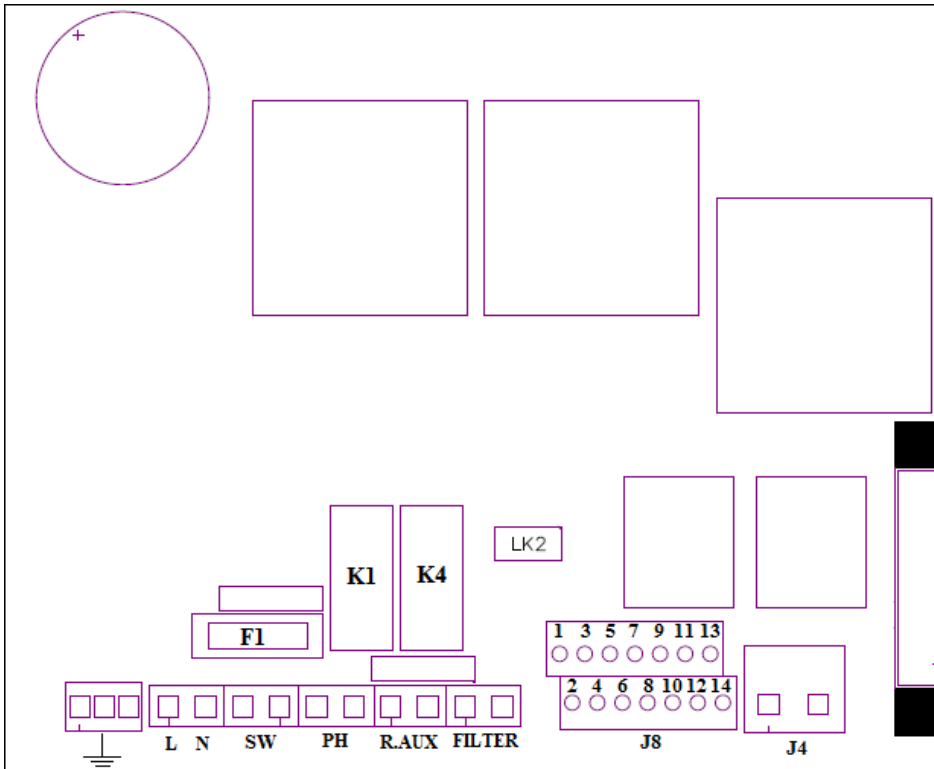
The conductivity sensor comes already calibrated, however, it is possible to Access to a calibration menu in case that a measurement fine tuning would be required. Use an external measure system and then set the value in the salt adjust menu. Press OK to confirm the new calibration.



This sensor does not require any special maintenance. However, if an incorrect value is observed, an visual inspection of the measure head is recommended, in order to detect any strange body which could be interfering with the correct operation.

3.3- Electrical wiring diagram

3.3.1- PRO50/70 units



Earth connection

L, N: 230V mains

SW: ON/OFF Switch

PH1/PH2: Ph pump connection (for units with AUTO kit)

R.Aux: Auxiliary Relay

FILTER: Start / Stop input

J4: Cell connection

J8:

1-Acid level sensor (PH)

2-Acid level sensor (PH)

3-Cover

4-Cover

5-Flow sensor (white cable)

6-12V for the flow switch (between 5-6)*

7-Temperature probe

8-Temperature probe

9-ORP-

10-ORP+

11-12V for free chlorine

12-Conductivity

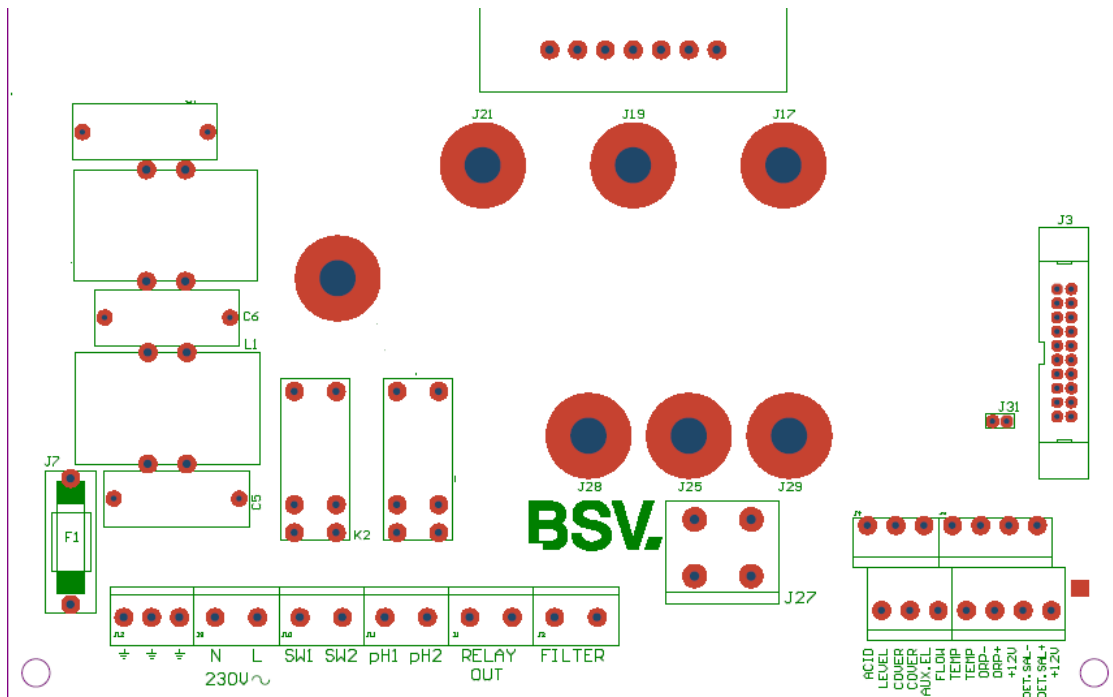
13-Conductivity

14-12V for conductivity

*Activate the flow switch function in the configuration menu

LK2: Start/Stop (See Pág. 54)

3.3.2- PRO100/150 units



- Earth connection**
- L, N:** 230V mains
- SW:** ON/OFF Switch
- PH1/PH2:** Ph pump connection (for units with AUTO kit)
- R.OUT:** Auxiliary Relay
- FILTER:** Start / Stop input
- J27:** Cell connection
- J4:**
 - 1-Acid level sensor (PH)
 - 2-Acid level sensor (PH)
 - 3-Cover
 - 4-Cover
 - 5-Flow sensor (cable 1)
 - 6-12V for the flow switch (between 5-6)*
 - 7-Temperature probe
- 8-Temperature probe
- 9-ORP-
- 10-ORP+
- 11-12V for free chlorine
- 12-Conductivity
- 13-Conductivity
- 14-12V for conductivity

*Activate the flow switch function in the configuration menu

J31: Start/Stop (See Pág. 18)

F1: Fuse

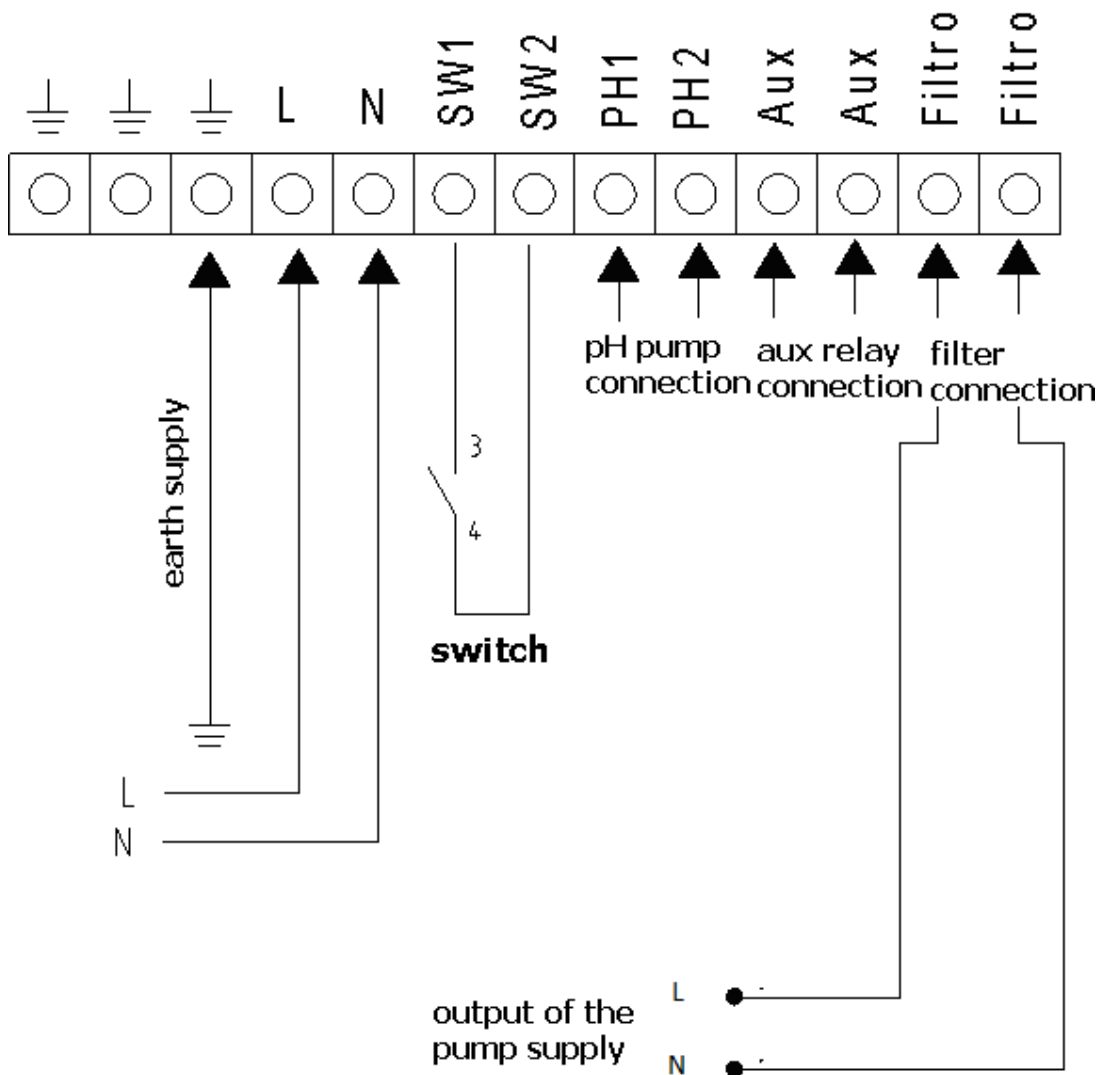
3.3.3- Advanced Functions

3.3.3.1- Stop-start control

This mode enables you to keep the equipment on permanently, so that when the filtering pump starts up, it will instruct the chlorinator to start-up. When the pump stops, the screen of the chlorinator will display the message "stop".

To activate this mode, remove jumper "LK2" from the power board, supply the chlorinator directly at 230 V, and connect the "filter" inlets in parallel to the supply of the filtering pump.

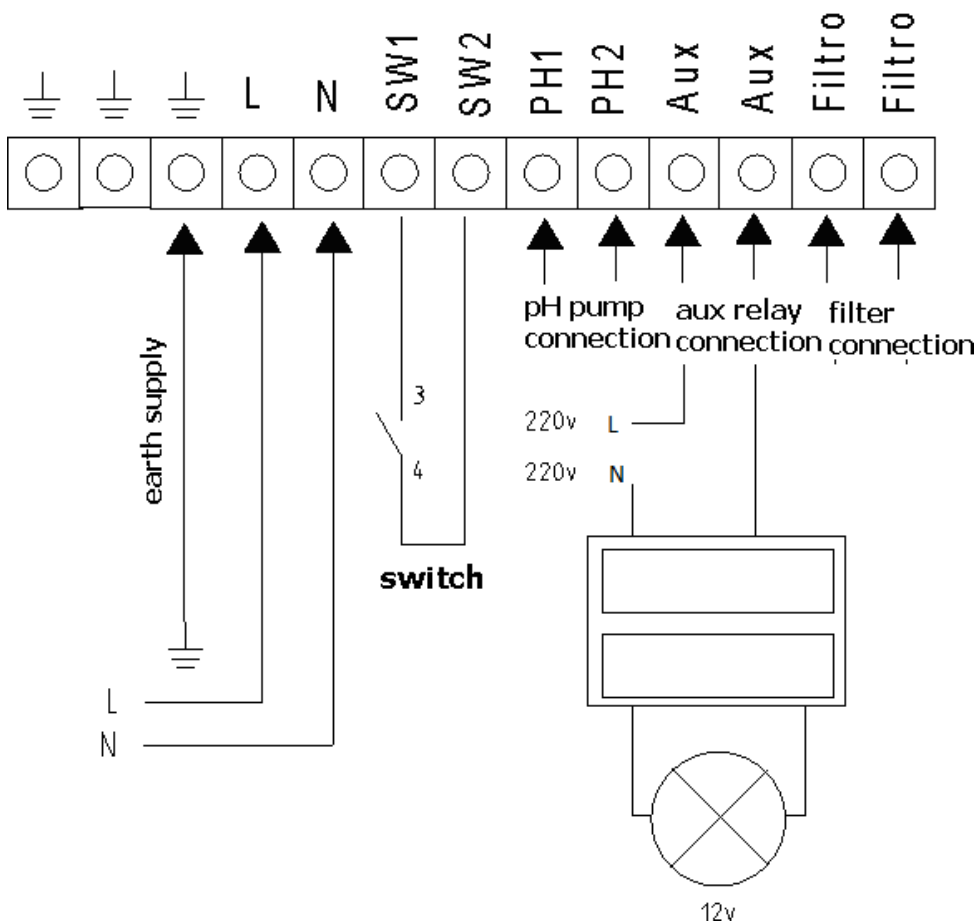
STOP-START CONTROL



3.3.3.2- Programming the spotlights of the pool through the auxiliary relay

The following figure gives an example of use of the auxiliary relay incorporated in the PRO series equipment. Lighting of your swimming pool can be programmed to switch on and off, following this diagram:

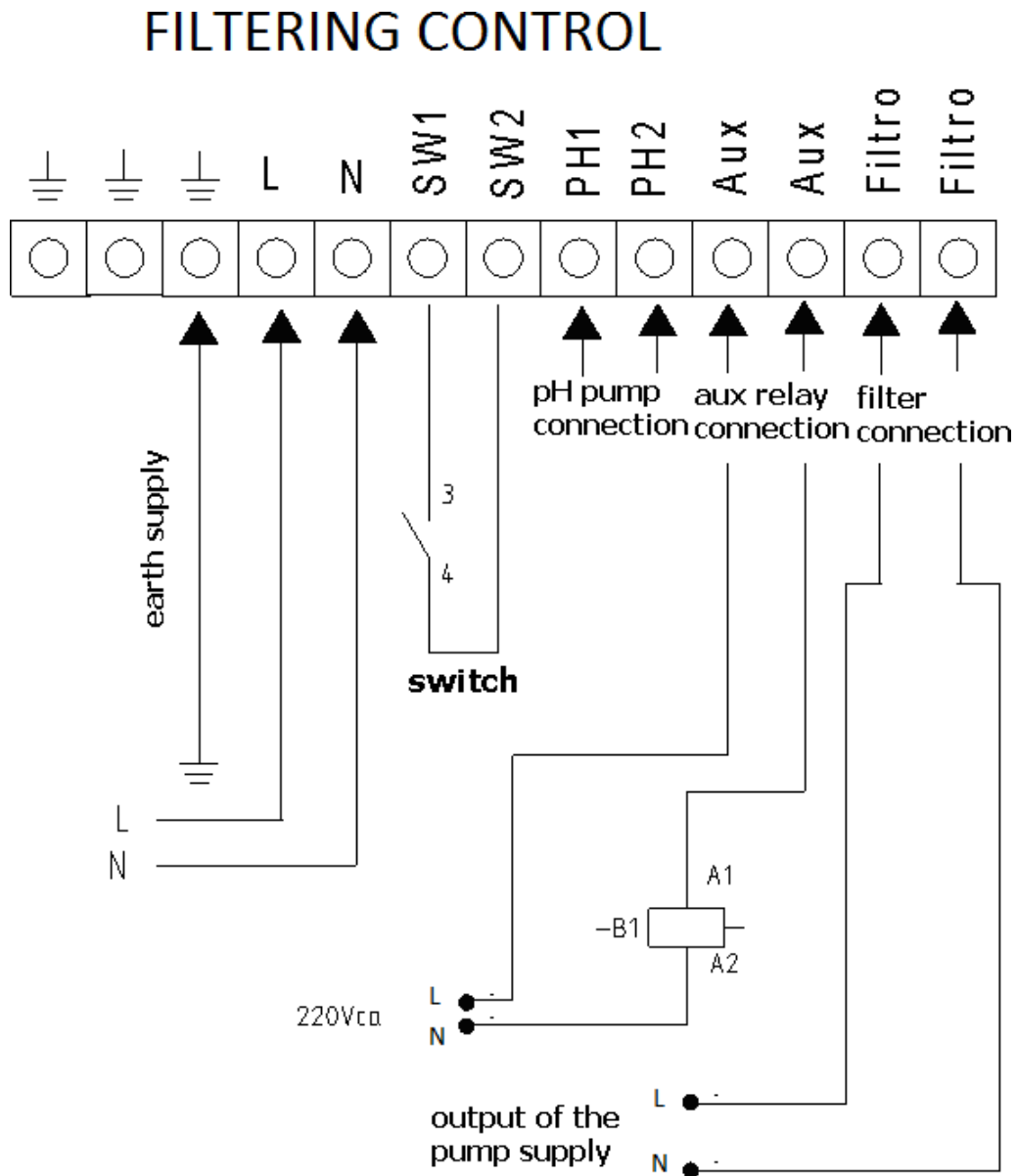
SPOTLIGHTS CONNECTION



Attention: Never exceed 12A when using the auxiliary relay. For higher currents, supplement the circuit with a contactor.
Remember that the relay is potential free, and therefore the circuit should be supplied externally.

3.3.3.3- Filtering control through the auxiliary relay

The filtering pump can be controlled through the auxiliary relay, following this diagram:



Please remember that the equipment should be configured in "start-stop" mode, as detailed on page 54.

4- START-UP AND ADJUSTMENTS

Once the BSV salt water chlorinator has been installed, you can start up your salt water chlorination equipment. Follow the instructions carefully. The following sections detail the operation of different models.

4.1- PRO series equipment

4.1.1- Operation

The PRO series equipment has an LCD screen, in which you can view and configure all operations of the equipment. The following table shows how to organize the configuration menu of the equipment:

<u>Chlorinating Menu:</u>	Chlorination menu
Main menu	% of production
Configuration	Max ORP / CL
Chlorination	Super chlorination (Calibration of free chlorine probe)
pH	
Relay	pH menu
Clock	pH +/- (set point value)
Salt	Probe calibration
	Manual pump priming
Configuration menu	On/Off pH
Language	
Control	Relay menu
Cell cleaning cycle	On/Off (START/STOP)
Volume (m3)	Program 1
Outdoor/Indoor	Program 2
Cover (N)S	OFF Program
Cover(Y) -> Switch N.A	Timer,min
Cover(Y) -> Switch N.C	
Flow Switch (N)S	Clock menu
Acid (Alkali)	Clock (time setting)
pH Alarm (Y)N	
Chloride Alarm (Y)N	Salt menu
22h-9h Alarm	Calibration

When browsing through the menus, an arrow is displayed on the left hand side → which indicates the selected line.

When there is more than one line to select, the buttons ↓ ↑ enable you to move the arrow up or down to select the required option. The **OK** button confirms selection.

When a value has to be adjusted, for example the time or level of chlorine, the buttons ↓ ↑ enable you to increase or decrease the value. Press the **OK** button to confirm the value.

4.1.2- Main screen

On starting up the equipment, a screen will be displayed with the main parameters.

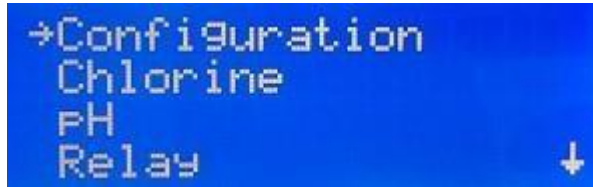


```
Cl: 0% 0.0V 19°C
ORP: 705mV Manual
pH: 7.0 Relay OFF
→Menu 12:12
```

- The upper line displays the production %, the voltage of the electrolysis cell and the water temperature consecutively. (**If you do not have a temperature probe, --- ° will appear**).
- The second line displays the oxidation /reduction potential called RedOx or ORP (Oxidation Reduction Potential) or ppm if working with a free chlorine probe. "Man.", "Auto" or "Semi-auto" is displayed on the right.
- **Important:** If you do not have a RedOx probe or a free chlorine probe, the ORP reading displayed may be a random value. When selecting the Manual mode (this mode is required if it is to operate without a probe), the equipment will ask if you want to display the ORP line or to conceal it.
- The third line displays the pH reading as long as it is fitted in the equipment (PRO model) and the relay status.
- The fourth line displays the →Menu (press the **OK** button to access the menu) and the time on the clock. If any alarm or warning occurs, it will also be displayed on this line.

4.1.3- Main menu

Press the "OK" button from the main screen to access the main menu.



Using the buttons ↓ ↑ you can select a line of the menu, indicated by the arrow (→). The **OK** button is used to confirm the selection. To access the configuration menu, you need to confirm the operation by selecting (S) through the arrow, ↑ and pressing **OK**.

4.1.4- Configuration

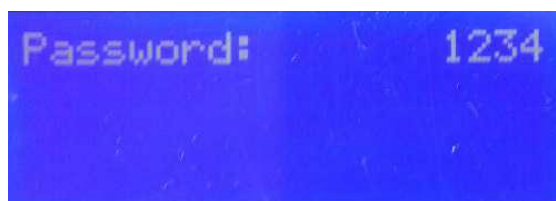
In the configuration menu you can select the configuration parameters, which usually only have to be adjusted when installing the equipment.

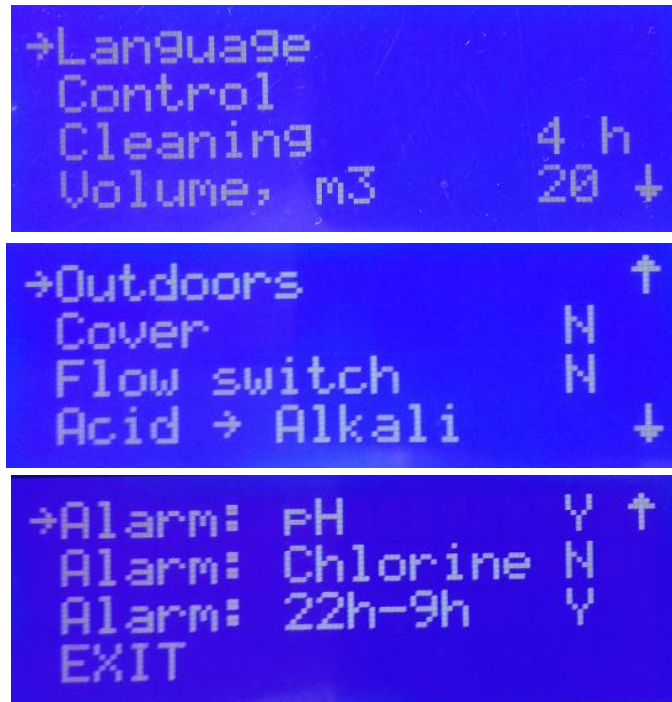


ATTENTION: A password will be required when trying to change some options of this menu, to avoid an involuntary change of some parameter that could affect to the right behavior of the unit.

4.1.4.1- Change of language

From the configuration menu select "Language", press the OK button, and once the required language has been selected, press the **OK** button and **EXIT**.





4.1.4.2- Control

The equipment allows you to select from 4 different modes of control:

⊙ **Manual:** The equipment produces chlorine continuously, depending on the % of production selected. If you have a fitted ADVANCED probe Kit probe, it will ignore its value and chlorination will not stop even though the set value has been exceeded. When selecting this mode, the equipment will ask if you want to display the value of the Redox probe (ORP) on the main screen.

Select this mode if you do not have an ADVANCED (Redox) probe Kit, by adjusting production and hours of filtering depending on the nature of your swimming pool, its volume number of bathers and season of the year.

⊙ Automatic

Select this mode only if you have an ADVANCED probe Kit (Redox) or PRO/2 amperometric kit. If you do not have a probe, the equipment will act at random and end up by stopping and showing an error.

This mode enables you to automatically adjust the level of chlorine in your swimming pool. Based on the adjusted set value in the "chlorine" menu, the equipment will stop when it reaches this value, and start-up again automatically when there is a need for chlorine.

⊙ Semi-automatic

Select this mode only if you have a Temperature (NTC/1) probe kit. If you do not have one, the equipment will not operate correctly in the semi-automatic mode.

This work mode enables you to determine the daily hours of operation of the salt water chlorinator based on the volume in m³ of the pool and the water temperature. Once they have been reached, the chlorinator will stop although the filtering pump will continue to operate.

Bear in mind that the equipment makes an approximate calculation of chlorine which it has to produce, based on two known parameters. However, other factors are not considered, such as the consumption of chlorine caused by the number of bathers per day.

4.1.4.3- Cleaning

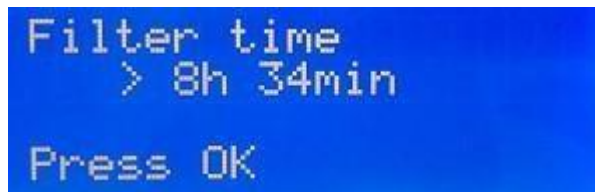
The equipment includes an automatic cleaning system, based on reversing polarity in the electrolysis cell. These cleaning cycles are performed regularly. The time between cleaning (in hours) can be adjusted depending on the water hardness of your swimming pool.

It is possible to select cleaning intervals from 1 to 8 hours.

4.1.4.4 Volume of the swimming pool

Configure the volume of your swimming pool in m³, if the equipment is to work in semi-automatic mode. The daily chlorination time will be calculated based on this parameter and the water temperature.

Whenever the value is changed, on exiting the menu the screen will display the minimum filtering time the pump should work.

A blue LCD screen with white text. The text reads: "Filter time", "> 8h 34min", and "Press OK".

```
Filter time
> 8h 34min
Press OK
```

If at the end of the day, the filtering pump operates for less time than stipulated by the equipment for an optimum level of chlorine in the water, the equipment will display a warning message.

4.1.4.5- Location of the swimming pool

Attention: This work mode only affects the semi-automatic operation mode.

The swimming pool may be installed outdoors or indoors. Function changes between INDOOR and OUTDOOR when the OK key is pressed.

With this function, the equipment automatically reduces production to ½ if it is an indoor pool to avoid excess chlorine.

4.1.4.6- Cover

The equipment may detect the presence of a cover on the swimming pool (**only for automatic covers**). In this case, it is only necessary to place the limit switch of the cover in the terminal block, as indicated in the section on electrical installation.

On placing the cover, the chlorinator automatically reduces production to 20%. This variation will be reflected in the production %, and the letter "C" will be displayed on the right side of production in the main screen. This will indicate that the cover is activated.

```
Outdoors      ↑
→Cover        N
Flow switch   N
Acid → Alkali ↓
```

Once the cover detection is activated, the system will ask which is the type of sensor you have installed: Normally open (N.O.) or Normally Closed (N.C.)

```
→Switch n.o.  *
Switch n.c.
EXIT
```



If chlorination is carried out with the cover in place, when it is removed, the pool should not be used straightaway. It is better to wait ½ hour for any vapours between the water and cover to dissipate.

Note: Password "1234" is required to modify this function.

4.1.4.7 Flow switch

The flow sensor detects whether or not there is water flow in the piping. If it detects that there is no flow, the production will stop, and an alarm will sound accompanied by a red warning LED. Once the flow has been reestablished, the equipment will return to normal operation.

The "Flow Kit" (**optional**) is necessary to activate the flow sensor, which is done by pressing OK in the menu **Flow Switch = Y**.



Note: Password "1234" is required to modify this function.

4.1.4.8 Acid / Alkali

With this option you can select the type of pH corrector to be used in your swimming pool.



Attention: It should be selected correctly otherwise the dosing system will work opposite to expected.

- Acid: Select this mode if you are going to inject pH reducer into the swimming pool (default mode).
- Alkaline: Select this mode if you need to inject pH increaser into the swimming pool.

Access this option from the "Configuration menu". To change this mode to another one, press OK and confirm the change of mode by selecting "S" and then press OK again.

Note: Password "1234" is required to modify this function.

4.1.4.9- pH Alarm

The pH adjustment system will give an alarm and the dosing pump will stop operating when the pump works continuously for more than 2 hours,

This could occur for the following reasons:

- The acid tank is empty and therefore pH corrector is not being injected into the swimming pool.
- The pH probe is dirty or worn, and cannot read the real value correctly.

However, what could occur, particularly when starting up the equipment for the first time, is that the real pH of the water is a long way from the set value. The alarm can be disabled if it is calculated that the pump needs to work continuously for several hours to correct the pH. However it is recommended to enable the alarm once values near the set values are reached.

4.2.4.10 Chloride Alarm

When the unit is configured in automatic mode, it is possible to disable the "Chloride Alarm". This alarm will detect if the ORP or PPM reading hasn't changed for two hours or more, despite the unit has been in production. Despite this alarm is been implemented to detect if a probe is not in good conditions, or there is some chemical issue in the water, it can be disabled if the user wants to maintain the production despite everything.

Note: Password "1234" is required to modify this function.

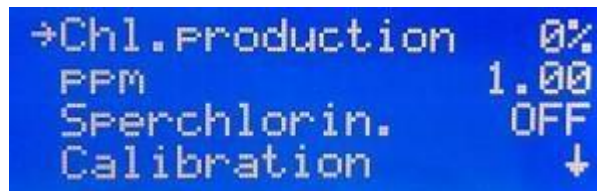
4.2.4.11 Night Alarm (22h-9h)

When an alarm occurs, the unit stops its production and shows an acoustic and visual alarm to indicate that it's necessary to correct the problem. However, it is possible to keep the alarm silent between 10:00 pm and 9:00 am, selecting the option Night Alarm = N.

Note: Password "1234" is required to modify this function.

4.1.5- Chlorine menu

With this menu you can select all parameters related to chlorine production.



```
→Chl. Production    0%
  PPM                1.00
  Sperchlorin.      OFF
  Calibration        ↓
```

4.1.5.1- Production of cl.

Configuration of the maximum production of chlorine.
From 0% to 100% Press "OK" and use the arrows ↓ ↑ to change the value.
Press "OK" to confirm the adjustment.

Note: Chlorine production may be limited regardless of the operation mode (manual, automatic...) that is selected.

4.1.5.2- Adjustment of the set value (Max. ORP or Max. PPM)

ORP Mode in which a Redox probe (OPTIONAL) is installed.

In this case, adjust the oxidation potential to the required level. For private

swimming pools that are not used frequently, 650 mV is a sufficient value 700 mV is the suitable value for the majority of swimming pools. Press "OK" to confirm the adjustment. However, the best way to adjust the optimal ORP value is to analyze the water and determine the ratio between ORP and PPM, because there are some differences between several types of water.

NOTE: if working in automatic, you can also adjust the production percentage from 0% to 100%,

PPM Mode in which a free chlorine probe (OPTIONAL) is installed.

In this case, adjust the value in ppm as required. A value between 1ppm and 1.5ppm is correct.

NOTE: if working in automatic, you can also adjust the production percentage from 0% to 100%,

On connecting the equipment in automatic mode, the ORP/PPM value will flash for 5 min before the equipment starts to produce chlorine.

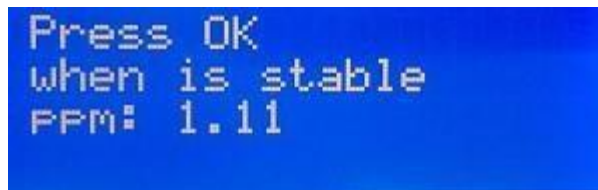
4.1.5.3- Super chlorination

Select this option if you require super-chlorination of your swimming pool, bearing in mind the following:

- If the equipment is working in semi-automatic mode (**with the NTC PROBE KIT**), the equipment will calculate the time necessary depending on the volume and Temperature. The filtering time to perform super-chlorination will be displayed on the screen.
- Without a Temperature probe, super-chlorination will be carried out for 24 hours. If filtration is stopped, super-chlorination is suspended.

4.1.5.4- Calibration of the free chlorine probe

If you have a free chlorine probe, a menu will appear for you to calibrate it.



```
Press OK
when is stable
PPM: 1.11
```

Once the reading has stabilized and the chlorine measurement has been taken with **DPD1**, adjust the **PPM** value provided by the DPD1 measurement.

4.1.6- pH menu

With this menu, you can adjust the parameters related to the pH adjustment of your swimming pool. It only appears in PRO series equipment.

4.1.6.1- Main screen

The reading of the pH probe can be seen in the 3rd line of the main screen.

```
Cl: 0% 0.0V 19°C
ORP: 705mV Manual
pH: 7.0 Relay OFF
→Menu 12:12
```

pH adjustment does not start up until 5 minutes after the equipment has been switched on.

A proportional control automatically adjusts the pH without the need for controller adjustments. The pump will start up every minute and with a variable operation time of between 0 and 60 seconds.



ATTENTION: It is required to do a pH probe calibration during the equipment installation. New calibration should be done on changing or cleaning the probe.

4.1.6.2- Access to the pH Menu

You can access the pH menu from the main menu by pressing **OK**

```
→pH +- 7.3
Calibration
Manual
pH ON/OFF ON ↓
```

4.1.6.3- pH Adjustment

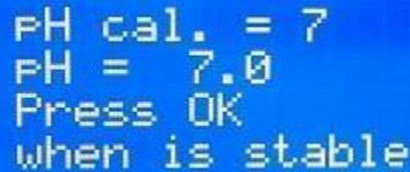
Go to the main menu, select "pH" and in the pH menu that is displayed, select "pH +-"

Use the buttons **↑↓** to adjust the required pH and confirm with "OK".

4.1.6.4- Calibration of the pH probe

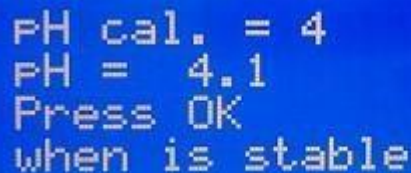
To calibrate the probe, prepare a glass with clean water. Remove the probe from the storage liquid, shake off the liquid and stir it in the water. Shake it again to remove the water. Dry with a clean cloth, without rubbing.

In the control, go to "Menu" – "pH" – Calibration. The 1st line of the display indicates "pH cal. = 7" . Submerge the probe in the pH7 standard solution and stir for a few seconds. The second line of the display indicates the measured value of pH. Wait until the reading stabilizes and then wait for at least one more minute. Press the "OK" button.



```
pH cal. = 7
pH = 7.0
Press OK
when is stable
```

The first line of the screen now asks you to use the pH4 standard solution. Remove the probe from the first solution, shake it and pass it through the water. Remove this water by shaking the probe again. Finish rinsing it gently with a clean cloth, without rubbing. Submerge it in the pH4 standard solution.



```
pH cal. = 4
pH = 4.1
Press OK
when is stable
```

Wait until the reading stabilizes and then wait for at least one more minute. Press the "OK" button. The message "Calibration OK" will appear.

Press "OK". If an error message appears, it could be because a probe is dirty (see maintenance) or faulty, or because of contaminated standard solutions or a faulty connection. Carry out two calibrations for a better reading of pH.

If you have entered the calibration program by error, exit it by pressing "OK" several times. The error message is shown and the previous calibration remains unaltered.

4.1.6.5- Switching the pH adjustment on and off

To switch off or start-up the pH control again stopping the acid pump, access the main menu, select "pH" in the last line. In the pH menu select the bottom line. By pressing "OK", it alternatively passes from "pH ON" to "pH OFF".

When the pH control is off, the 3rd line of the screen displaying the parameters indicates "pH OFF".

4.1.6.6- Priming the pump.

Once the acid pump has been installed, it should be primed to eliminate the installation air.

Go to the "pH" menu and select "Manual". Keeping the "OK" button pressed, the pump will be running. Keep the pump running with the "OK" button until the liquid has passed throughout the tube until injection.

4.1.6.7- Acid - Alkaline

Access the configuration menu of the equipment to pass the pH control from acid to alkaline. To do this, press "OK" in the main screen, in configuration "S" press button ↓ until reaching the ACID line. Press "OK" and the letter "N" will appear with the arrow ↓. Select "S" to remain in the ALKALI screen.

4.1.6.8- Automatic shutdown and error message.

If the acid pump shuts down and the message "pH ERROR" appears, the pump has been operating too long without the pH value lowering to the required level. The causes could be:

- There is no acid.
- Problem in the pump or in the acid duct.
- The probe or probe cable are damaged.


NOTE: to cancel the error alarm, press the "OK" button

4.1.7- Relay

The PRO series equipment has a programmable auxiliary relay that can be used to control the filtering pump, swimming pool lighting and others features See pages 23 and 24 of this manual for further details.

4.1.7.1- Start/Stop

This manually turns the relay on / off.



```
→Run/Stop      OFF*
Program (1/24h)
Program (2/24h)
Program OFF     ↓
```

4.1.7.2- Program (1/24h)

This allows one single programming a day from 0h to 23.59.



```
Run:           0:00
Stop :         0:00
↑↓ = EXIT
```

4.1.7.3- Program (2/24h)

This allows two individual daily programs

```

1 Run:           :00
1 Stop :         0:00
2 Run:           0:00
2 Stop :         0:00
    
```

4.1.7.4- Program OFF

Cancels and details the programs carried out.

4.1.8- Clock

The equipment has a time clock, which will be taken as the reference when programming times of the auxiliary relay. The clock keeps the time setting even when the equipment is without supply.

```

→Time           12:32 ↑
EXIT
    
```

4.2- Warning messages and alarms (PRO)

In the event of abnormal operation, the PRO series equipment will display an **alarm** message on the 4th line of the screen, together with an acoustic warning. The alarms shutdown the equipment until the problem is solved. Similarly, it will display a **warning** also in the 4th line, but without an acoustic signal or shutting down the equipment. In this case, the equipment can continue operating, although you are informed that corrective action should be taken.

4.2.1- Warnings

Message:	Causes:	Action required:
"LACK OF SALT"	Lack of salt in the water.	Add salt to the swimming pool.
	Incrustations or objects in the electrolysis cell causing lack of current.	Clean the cell.
	The electrolysis cell is worn.	Replace the electrolysis cell with a new one.
"EXCESS SALT"	Excess salt in the water.	No action required if excess is not very significant.

	Incrustations or objects in the electrolysis cell causing excess current.	Clean the cell.
"CLEANING"	The chlorinator is in the self-cleaning process. The process lasts 5 minutes	None.
"TEMPERATURE".	The ambient temperature is >40°	Try and place the equipment in another position where it is not over 40° or perform forced ventilation. Leave the equipment to rest for a few minutes. Consult section number 4. Installation
	The radiator fins are obstructed or are not in a vertical position.	Place the equipment so that air is circulated for correct cooling.

4.2.1.1- Additional warning messages

ORP or PPM value is flashing	The redox or free chlorine probe are balanced in automatic mode. When the probe is balanced, the value remains set.	None.
pH value is flashing	The pH probe is balancing. When the probe is balanced, the value remains set.	None.
Value ---o (Water temperature) is flashing	The value of the water temperature is under 15°.	Consider the use of a winter hibernator product.
Filter time	The equipment has switched off before the time set in semi-automatic	Restart the filtering cycle

4.2.2- Alarm Messages

In the following cases, the chlorinator shuts down and the alarm and acoustic alarm LED is activated (automatic reset once the fault is solved):		
"NO WATER FLOW"	Excess gas in the electrolysis cell. It may have occurred because the pump has shutdown. The gas is hydrogen gas which is highly flammable.	The piping should be drained to eliminate gas or accumulated water. Check the pump.
	Sensor cable of the cell is incorrectly connected or broken.	Check the sensor cable (white cable)
	Cell sensor is dirty.	Clean. See maintenance.
	No water flow	Check the water system
"SHORT CIRCUIT"	The cell is incorrectly connected.	Check wiring.
	Metal body in the cell.	Turn off the equipment and remove the metal body from the plates
"OPEN CIRCUIT"	Cell is incorrectly connected.	Check the cell connection and ensure that cables and connection terminals are in good condition.
	Cell is damaged or completely worn down.	Check the condition of the cell electrodes, and replace it if any damage is observed.
	Swimming pool water with very low salt concentration.	Ensure that the water has salt and that it is dissolved.
"Chl Alarm"	Chlorine probe is incorrectly connected or damaged	Check the cabling of the probe and the probe itself. Check 5.1. It can work in manual mode if necessary.
	Water contains very low redox potential.	Leave the equipment to chlorate in manual mode for at least 2 hours. Check the chemical balance of the water. (appendix 1)
	The equipment does not have a probe and is in "automatic mode".	Install a Redox or Free Chlorine probe, or configure "manual" mode.

4.3- Operation times

It may be useful to see the operation times for regular maintenance operations. From the main screen, press both buttons ↓ ↑ at the same time.

4.4- Electrolysis cell life

The electrolysis cells from our units are designed to reach a lifespan of 10.000 hours (10K models) and 5.000 hours (5k models). However, this lifespan is directly related with the quality of the water and specially with the correct use of the equipment. Please, read the following suggestions in order to guarantee that your cell reaches the specified lifespan.

- a) **Salt concentration:** It is very important that the water of your swimming pool has a sufficient salt concentration, otherwise the cell will degrade prematurely if you keep it working permanently in low salt conditions. It is important to add salt when the unit shows the "lack of salt" indication.
- b) **Low temperature operation:** Don't keep the system work in low water temperature conditions (under 15°C). As an alternative, there are some hibernation products that keeps the water in good conditions in winter time. If you still want to use it in low water conditions, please consider to reduce the maximum production value, for example, set it at 50% instead of 100%.
- c) **Automatic cleaning cycles:** The time between automatic cleanings can be adjusted in PRO units, so it can be adapted to the water hardness of your swimming pool. The chlorinator is configured by default to 4 hours. If your swimming pool water is very hard, you can decrease this value, so the automatic cleanings will perform more frequently, but the lifespan of the cell will be reduced. On the other hand, if the water is soft, you can increase the cleaning time cycle, and the cell's lifespan will be increased.
- d) **Deficient cleaning:** If you observe calcium deposits between the cell electrodes, clean it as shown in the 5.1 section. Don't allow to keep the cell working in these conditions for a long time.

5- MAINTENANCE

Carefully follow the recommendations and safety warnings detailed in section 1.4 of this manual.

The chlorinator has a self-cleaning system of the chlorination cell, which reduces maintenance considerably. In any event, it is advisable to clean the cell and check the chlorine (Redox), free chlorine or pH probe if available.

Bear in mind that both the electrolysis cell and the REDOX probe wear out through use. If after cleaning, the equipment does not work normally, the probe or cell should be replaced. Your dealer will be able to advise you on the need to change these elements.

5.1- Cleaning the electrolysis cell

The electrolysis cell should be cleaned in the following circumstances:

- If the low level of salt indicator comes on and the concentration is correct.
- If the overload indicator comes on and the level of salt is correct.
- If lime scale is observed on the surfaces of the electrodes. In this case, the equipment can also be adjusted so that the frequency between each automatic cleaning operation is less. This frequency will depend on the hardness of water in your area.

Submerge the cell in a hydrochloric acid solution, or use a commercial product to clean electrolysis cells (CELLCLEAN). Do not use sharp objects that could damage the titanium coating of the electrodes.



5.2- Checking and maintenance of the Redox probe (OPTIONAL)

Select Menu, and Man. Chl.

Adjust the chlorine to 0%. Go back to the display screen.

Rinse the probe carefully in clean water.

Insert the probe into a 465mV standard solution and stir gently. Observe the voltage on the label, which corresponds to the ambient temperature at that time. Wait for the reading of the ORP value displayed on the screen to stabilize.

Check that the value does not differ by more than about 10 mV of the value indicated on the label. If the value is incorrect, it can be attempted to

regenerate the probe by cleaning it. In any event, annual cleaning is always advisable.

- Stir the probe in a glass of water, in which a spoonful of dishwashing detergent has been mixed. Rinse well in clean water.
- Mix a commercial brand of hydrochloric acid at 23% in a glass, with four times its volume of water. Leave the probe in the solution for a few minutes, stirring from time to time.
- Thoroughly clean the probe in pure, preferably distilled water. Shake the probe to remove the water.

Recheck the value of the probe. A probe that gives an error lower than around 30 mV can continue to be used provisionally while it is replaced.

Never leave the probe outside. If the probe has been dry for a time, it can be regenerated with the hydrochloric acid solution.

5.3- Checking and maintenance of the pH probe

It is recommended to clean and check the probe at least once a year. Stir it in a glass of water in which a spoonful of detergent has been dissolved. Then wash it under the tap and leave it for a few hours in a glass of water in which 1 cm of hydrochloric acid has been added.

Recalibrate the probe again.

If well maintained, a probe can last for two or three years.

The probe should never be left to dry. If it is kept outside the installation, the original cap should be placed, or it should be submerged in a glass of water. If a probe has been left to dry, it can be regenerated by leaving it for 12 hours in a glass of water, preferably adding a few drops of hydrochloric acid.

5.4- Checking and maintenance of the Amperometric probe (PRO/2 kit)

Please, read carefully the 3.5.2 section of this manual.

To locate any possible problems, you can follow the recommendations in the following table:

PROBLEMS	CAUSE	SOLUTION
Reading = 0, does not coincide with the DPD-1 measurement	Failure in the connection of the sensor with the controller	Check connections

	Insufficient flow in the sensor holders or the chlorine sensor is not in contact with the water	Adjust the flow reaching the sensor holders. Clean the filter and the flow regulator of the sensor holders
	There are air bubbles in the measuring zone of the sensor	Bleed the sensor holder and ensure that there is no air remaining in the measuring zone.
	The sensor has been a number of hours measuring the water without free chlorine	Let water containing free chlorine circulate through the sensor holders for 1 hour.
Reading below the DPD-1 measurement	Insufficient flow in the sensor holders	Adjust the flow reaching the sensor holders. Clean the filter and the flow regulator of the sensor holders.
	There are air bubbles in the measuring zone of the sensor	Bleed the sensor holders and ensure that there is no air remaining in the measuring zone.
Reading above the DPD-1	The sensor has been calibrated without waiting for sufficient conditioning time	Repeat conditioning of the sensor and recalibrate.
	DP-! Reactives are worn	Repeat the DPD-1 measurement with new reactives
Unstable reading	Failure in the connection of the sensor with the controller	Check connections

	<p>The water flow reaching the sensor holders is unstable and the flow regulator is not operating.</p>	<p>Stabilize pressure in the piping where samples are taken for the sensor holders and check the flow regulator.</p>
	<p>There are air bubbles in the measuring zone of the sensor</p>	<p>Bleed the sensor holder and ensure that there is no air remaining in the measuring zone.</p>

6- GUARANTEE AND SERVICE

This unit is guaranteed for a period of 3 years in control main unit.

The electrolysis cells have a control of two years, as long as they have not exceeded 10,000 hours of use (10K models) and 5.000 hours (5K models).

This guarantee is given to the owner of the equipment and it is not transferable. All chlorinators are checked at the factory before packing. If any electrical or mechanical problems occur within 24 months from purchase, owing to unlikely malfunctioning or to faulty components, the parts will be repaired or changed. A part will not be changed unless the faulty component is returned.

This guarantee does not cover damage caused by corrosion, excess damp, current, temperature or vibration, or by incorrect installation, unsuitable handling, overvoltage, accidents or any other cause beyond the operation of the equipment.

In the event of an equipment failure, it should be returned to the manufacturer or distributor. Transport costs will be covered by the equipment owner.

It is important to bear in mind that all repairs under guarantee are performed at the factory, or by an authorized BSV Electronic technical service.