

# Dolphin 2x2 Gyro Pool Cleaner

## ES Instrucciones de uso



**ES**

# Dolphin 2x2 Gyro robot limpiador de piscinas

Instrucciones de uso

## Índice

1. INTRODUCCIÓN.....	3
2. ESPECIFICACIONES.....	3
3. ADVERTENCIAS Y PRECAUCIONES.....	3
3.1. Advertencias.....	3
3.2. Precauciones.....	3
4. PIEZAS DEL LIMPIADOR DE PISCINAS.....	4
5. USO DEL LIMPIADOR DE PISCINAS.....	5
5.1. Preparación.....	5
5.2. Inmersión del limpiador en la piscina.....	6
5.3. Extracción del limpiador de la piscina.....	6
5.4. Mantenimiento.....	7
5.5. Almacenamiento fuera de temporada.....	8
6. FUENTE DE ALIMENTACIÓN.....	9
7. LA UNIDAD DE CONTROL REMOTO (RCU).....	10

# Dolphin 2x2 Gyro robot limpiador de piscinas

## Instrucciones de uso

### 1. INTRODUCCIÓN

Gracias por comprar el robot limpiador de piscinas de Maytronics.

Estamos seguros de que con el robot limpiador de piscinas de Maytronics, usted podrá limpiar su piscina de una forma cómoda, segura y rentable. La fiabilidad del filtrado, independientemente del estado de la piscina, el cepillado activo y la habilidad para trepar en todo tipo de superficies aumentan al máximo la higiene de la piscina.

Los robots limpiadores de piscinas de Maytronics emplean avanzadas tecnologías de limpieza, tienen un rendimiento duradero y su mantenimiento es sencillo. Usted y su familia podrán disfrutar de un baño con total confianza de que su piscina está completamente limpia.

### 2. ESPECIFICACIONES

Protección del motor: IP 68

Profundidad mínima: 0,4 m (1,33 ft)

Profundidad máxima: 5 m (16,4 ft)

### 3. ADVERTENCIAS Y PRECAUCIONES



#### 3.1. Advertencias

- Use únicamente la fuente de alimentación original suministrada
- Asegúrese de que la toma de corriente está protegida por un interruptor diferencial o por un interruptor de fuga a tierra
- Mantenga la fuente de alimentación alejada del agua
- Coloque la fuente de alimentación a una distancia de al menos 3,5 m desde el borde de la piscina
- No entre a la piscina mientras el limpiador de piscina esté en funcionamiento
- Desenchufe la fuente de alimentación antes de realizar el mantenimiento
- Mantener el Robot Limpiador de Piscina fuera del alcance de los niños o personas con capacidades físicas, sensoriales o mentales reducidas, o con falta de experiencia y conocimiento, a menos que hayan recibido supervisión o instrucción.

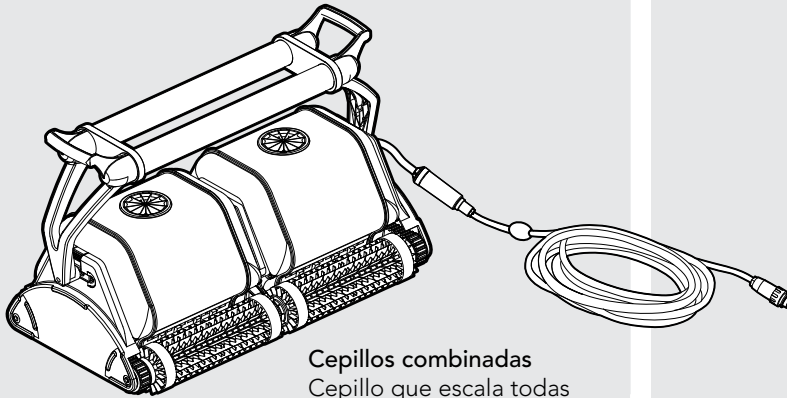
#### 3.2. Precauciones

Cuando no use el limpiador de piscinas, colóquelo en el Carro, en un lugar a la sombra.

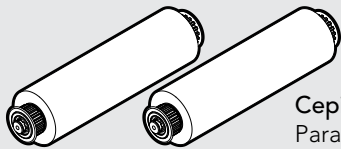
Use el limpiador de piscinas únicamente bajo las siguientes condiciones del agua:

Cloro	4 ppm máx.
pH	7,0 - 7,8
Temperatura	6°C - 35°C (43°F - 95°F)
NaCl	5000 ppm máx.

## 4. PIEZAS DEL LIMPIADOR DE PISCINAS

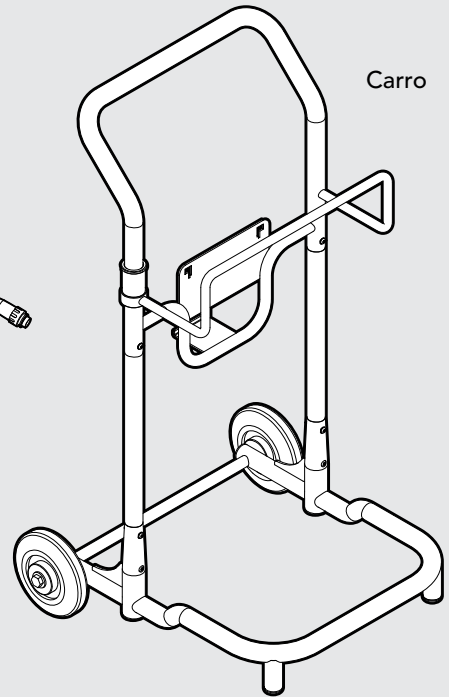


**Cepillos combinadas**  
Cepillo que escaba todas las superficies, ideal para la mayoría de las piscinas



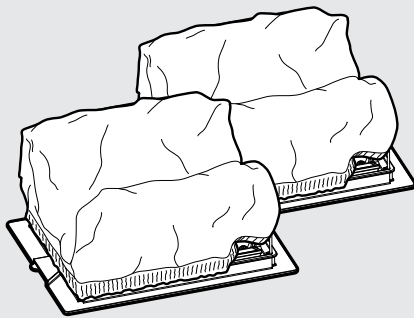
(opcional)

**Cepillos Wonder (espuma)**  
Para cerámicas suaves



Carro

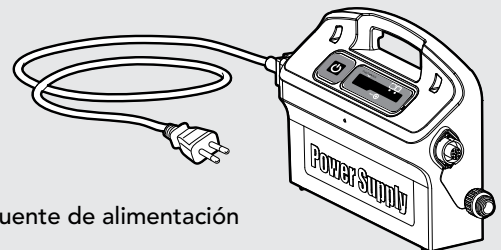
Tapa de la parte inferior y bolsas del filtro



Opciones de las bolsas del filtro:  
Fina - por defecto  
Ultra fina - extra



Control Remoto



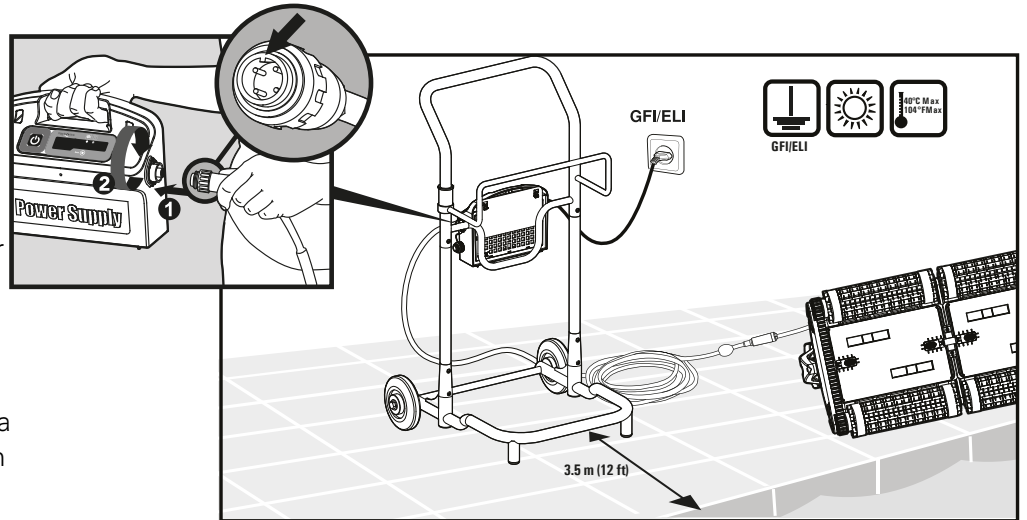
Fuente de alimentación

## 5. USO DEL LIMPIADOR DE PISCINAS

### 5.1. Preparación

Coloque la fuente de alimentación de modo que esta quede aproximadamente en el medio del lado de mayor longitud de la piscina, a una distancia de 3.5 m del borde.

Acople el cable flotador a la fuente de alimentación introduciéndolo de forma que el saliente del conector (1) quede alineado con la muesca del enchufe de la fuente de alimentación y, a continuación, gire en sentido horario (2).



Cambie la posición diagonal de la manija para movimiento lateral de la línea de fluctuación.

Para ajustar el ángulo del mango:

**A.** Presione el pestillo hacia abajo y manténgalo en esa posición.

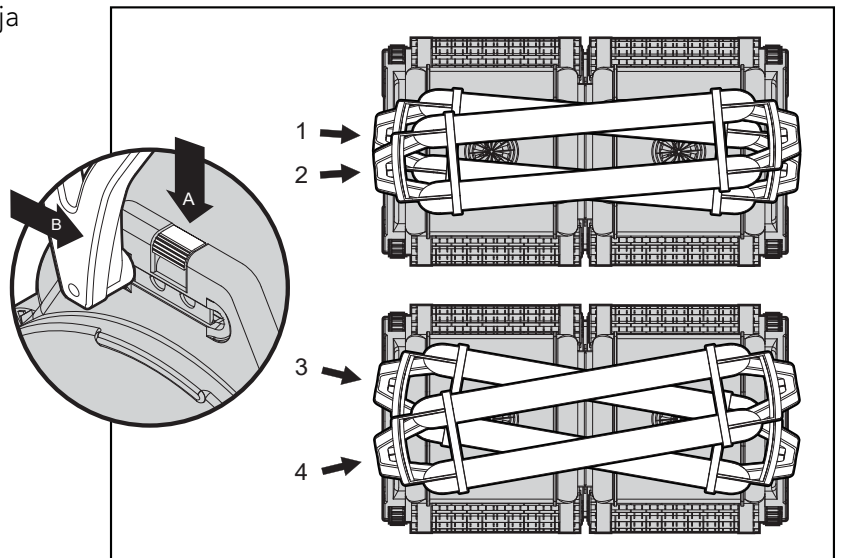
**B.** Mueva la palanca a la posición deseada y suelte el pestillo para sujetar el mango en su lugar.

#### 1 - 2 Avanzo Normal

Acción de limpieza más eficiente en la línea de flotación.

#### 3 - 4 Avanzo Rápido

Velocidad rápida – Para limpieza más rápida pero menos eficiente en la línea de flotación.

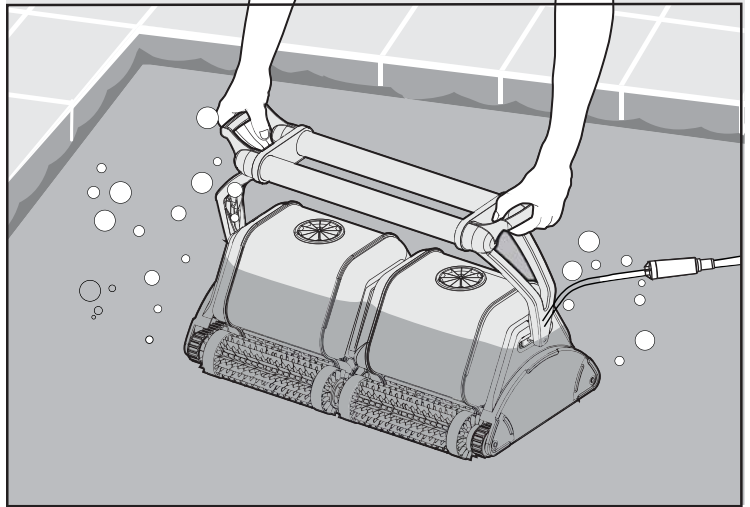


## 5.2. Inmersión del limpiador en la piscina

Si el cepillo Wonder/los anillos Wonder están secos, sumérgalos en agua hasta que estén suaves.

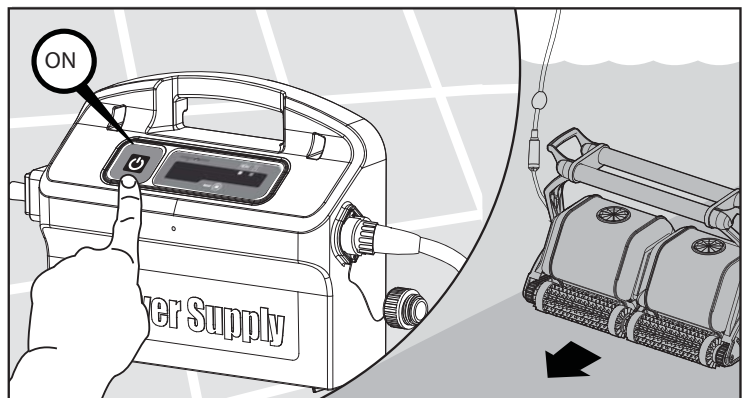
Sacuda el robot de lado a lado o póngalo boca arriba para soltar el aire retenido.

Deje que se hunda hasta el fondo de la piscina.



**Encienda la fuente de alimentación.**

El limpiador de piscinas estará en funcionamiento hasta que termine el ciclo de limpieza.

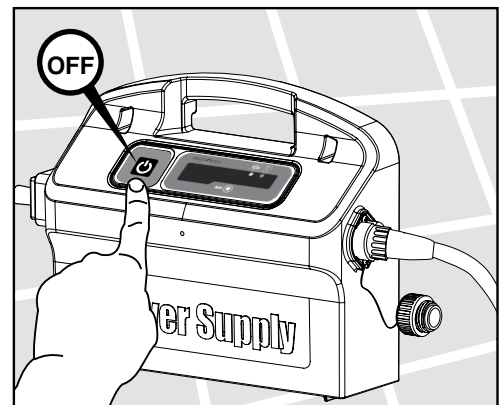


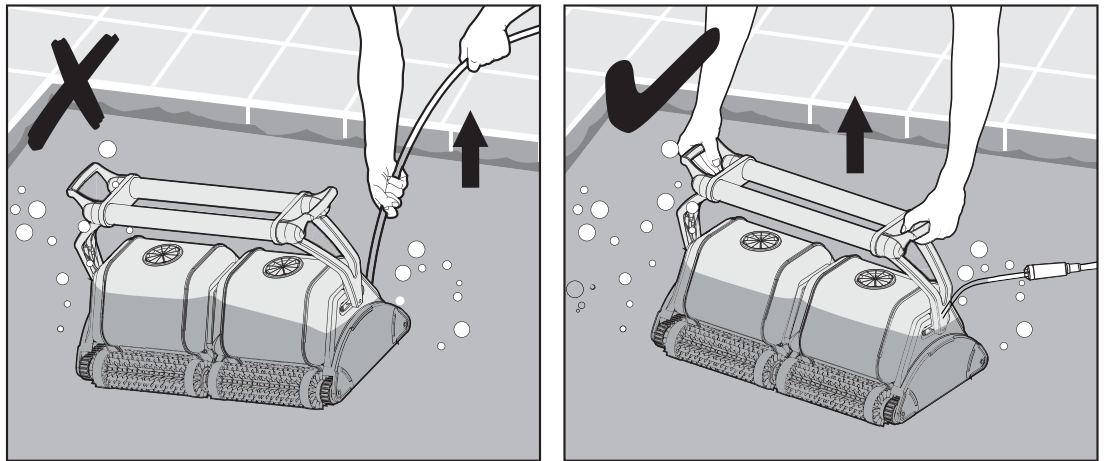
## 5.3. Extracción del limpiador de la piscina

El robot efectuará el apagado automático al término del ciclo de limpieza.



Apague y desenchufe la fuente de alimentación.





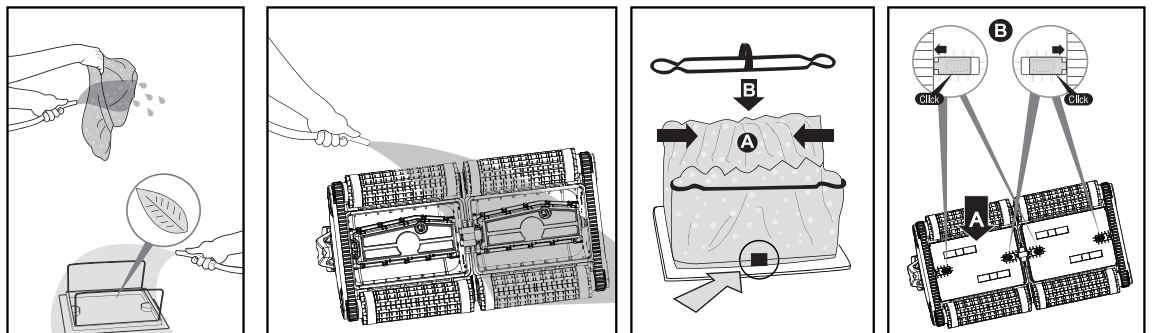
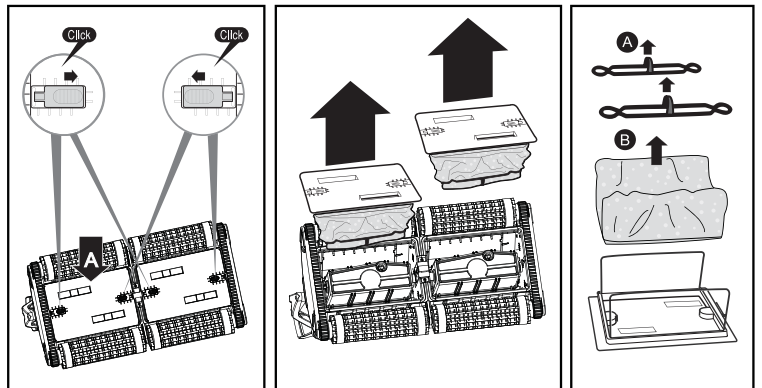
Use el cable flotador para acercar el limpiador hasta el borde de la piscina.

Use el asa para sacar el limpiador de la piscina.

 NO USE EL CABLE PARA SACAR EL LIMPIADOR DE LA PISCINA.

### 5.4. Mantenimiento

Limpie las bolsas del filtro con una manguera. Limpie los cepillos periódicamente con una manguera. Se recomienda lavar periódicamente las bolsas del filtro en una máquina lavadora. Utilice el programa para el lavado suave.

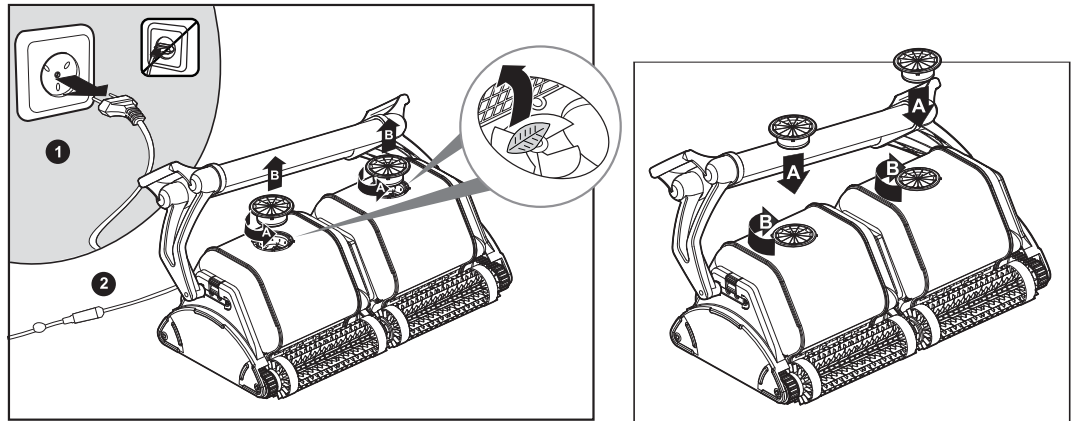




## Limpieza de la turbina

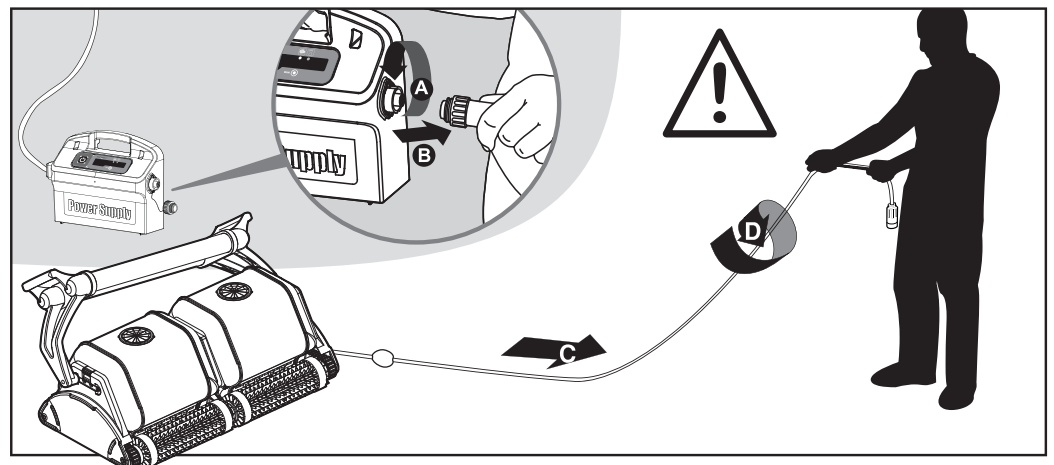
**!** Desenchufe la fuente de alimentación.

Si nota que hay suciedad atrapada en la turbina, abra la cubierta y extraiga la suciedad.



## Cable

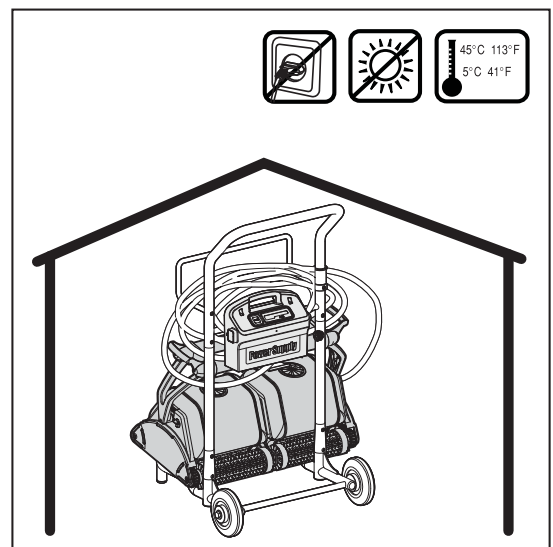
Para eliminar las torceduras, estire completamente el cable y déjelo reposar al sol durante al menos un día.



## 5.5. Almacenamiento fuera de temporada

Si no va a usar el limpiador de piscinas durante un período prolongado, siga los pasos de almacenamiento que se indican a continuación:

- Asegúrese de que no hay agua en el limpiador de piscinas
- Limpie a fondo las bolsas del filtro e introdúzcala en su sitio
- Enrolle el cable de modo que no tenga torceduras y colóquelo en el Carro
- Almacene el limpiador de piscinas en un lugar protegido, bien en su Carro, o simplemente boca abajo

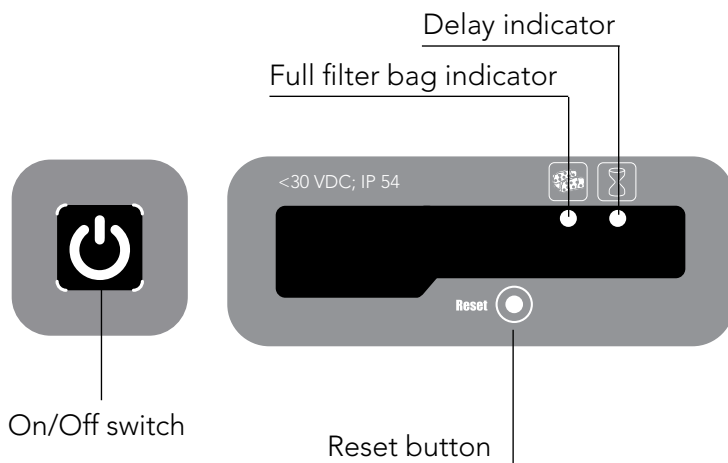
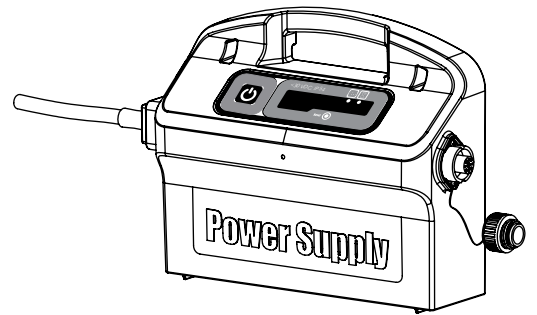




## 6. FUENTE DE ALIMENTACIÓN

Fuente de Alimentación con Modo de Cambio Digital, con bolsa de filtro llena y indicador de retraso.

- Entrada - 100 VAC - 250 VAC
- 50 Hz - 60 Hz
- 220 W
- Salida - <30 VDC
- IP 54



### Indicador de bolsa de filtro llena y botón Reset

La fuente de alimentación está equipada con un indicador del estado de la bolsa de filtro.

El LED rojo indica dos condiciones de filtro.

- Cuando parpadea – la bolsa de filtro está parcialmente bloqueada.
- Cuando está iluminado – el filtro está bloqueado y debe ser vaciado y limpiado.

Si el LED no se apaga después de que la bolsa del filtro ha sido vaciada y limpiada, pulse el botón Reset mientras el robot esté trabajando.



### Indicador de retardo (Delay)

La fuente de alimentación está equipada con un indicador de retardo que indica si la opción de retardo está activada (a través de la unidad de control remoto).

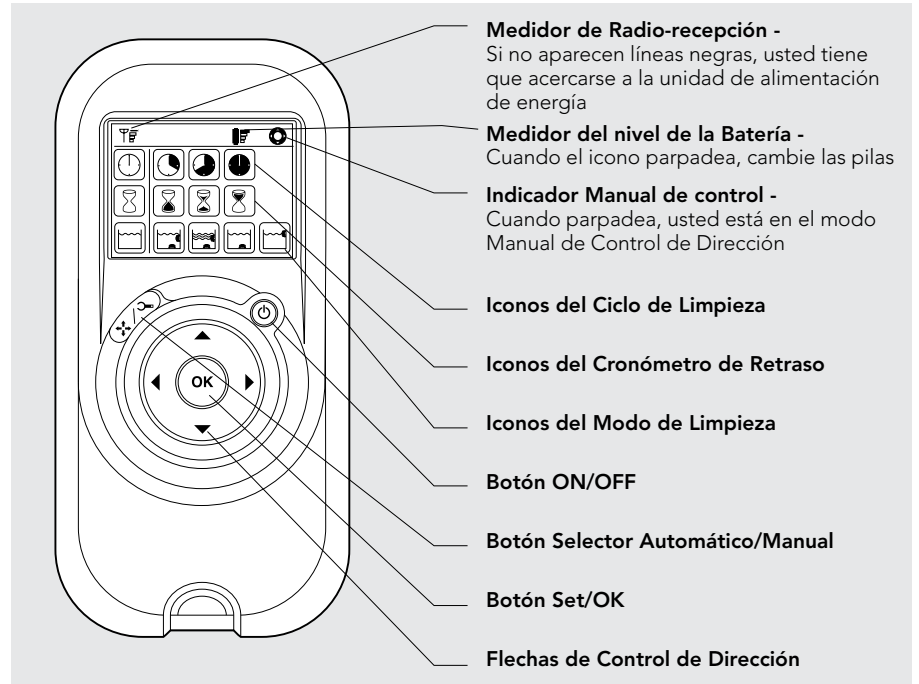
## 7. LA UNIDAD DE CONTROL REMOTO (RCU)

La RCU ofrece dos modos de operación – Modo Automático y Modo Manual de Control de dirección.

En el modo Automático, todos los parámetros de limpieza pueden ser modificados.

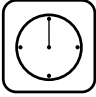
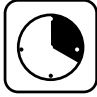
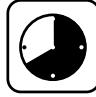









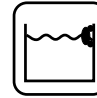
En el modo Manual de dirección, la dirección del Limpiador de Piscinas puede ser controlada manualmente.

### El Panel de Control de la Unidad de Control Remoto



Modo Manual de Control de Dirección		
<p>Botón On/Off</p>	<ol style="list-style-type: none"> <li>1. Presione el botón ON/OFF una vez -La RCU iniciará en el modo Manual de Control de Dirección</li> <li>2. Para controlar manualmente la dirección del limpiador, use las flechas de control de dirección (ver a la derecha)</li> </ol>	<p>Flechas de Control de Dirección</p>
Salir del Modo Manual de Control de Dirección y configurar el Modo Automático		
<p>Botón de Selección Manual/Automático</p>	<ol style="list-style-type: none"> <li>1. Para salir del modo Manual de Control de Dirección, presione el botón de Selección Manual/Automático apenas UNA VEZ</li> <li>2. La pantalla digital se iluminará y tres líneas de iconos de función aparecerán en el modo predeterminado</li> </ol>	
<p>Flechas de Control de Dirección</p>	<ol style="list-style-type: none"> <li>1. Para modificar los parámetros presione las flechas para arriba y para abajo. Para elegir la configuración de los parámetros, use las flechas de la derecha o de la izquierda</li> <li>2. Cuando llegar a la función deseada, presione el botón Set/OK</li> </ol>	<p>Botón Set/OK</p>

Primero presione el botón de selección Manual/Automático, después configure según la tabla siguiente:

 <p><b>Indicador del Ciclo de Limpieza</b> Determina el tiempo del ciclo de limpieza. La RCU permite que usted elija entre las siguientes opciones.</p>	 <p><b>Rápido</b> Ciclo de 4 horas</p>	 <p><b>Eficiente (Configuración predeterminada)</b> Ciclo de 6 horas para uso diario</p>	 <p><b>Extra</b> Ciclo de 8 horas</p>	
 <p><b>Indicador del Tiempo de Retraso</b> Determina cuando el limpiador de piscina empieza a operar. Un retraso permite que la suciedad se establezca en el fondo de la piscina.</p>	 <p><b>Inicio Inmediato (Configuración predeterminada)</b></p>	 <p><b>Retraso de Una Hora</b></p>	 <p><b>Retraso de Dos Horas</b></p>	
 <p><b>Indicador de la Acción de Limpieza</b> Permite que usted elija entre las siguientes opciones.</p>	 <p><b>Standard</b> Limpieza de piso y pared. <b>(Configuración predeterminada)</b></p>	 <p><b>Ultra-limpio</b> Más succión y movimiento más lento. (piso y pared)</p>	 <p><b>Solamente el Piso</b> Limpia solamente el piso y los rincones</p>	 <p><b>Solamente las Paredes</b> Limpia solamente las paredes y la línea de agua (Excepto el modelo Dolphin 2x2 Gyro)</p>

**Nota:**

- Pasados 2 minutos, si ninguno de los botones fue presionado, la Unidad de Control Remoto se cierra y el Limpiador de Piscina continuará operando en la configuración anterior.
- Cuando las opciones "Ultra-Limpio" y "Solamente Paredes" concluyen sus ciclos, la Limpiador de Piscina retornará a la configuración preestablecida.

# Dolphin 2x2 Gyro Pool Cleaner

8151991