

Características del producto

Filtro laminado comercial Serie SMG

Para piscina semi-comercial / spa comercial

Parámetros técnicos Serie SMG

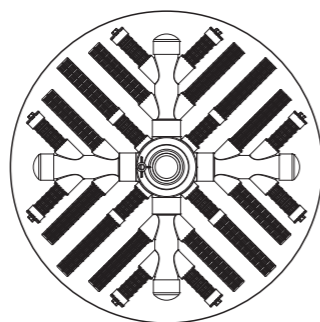
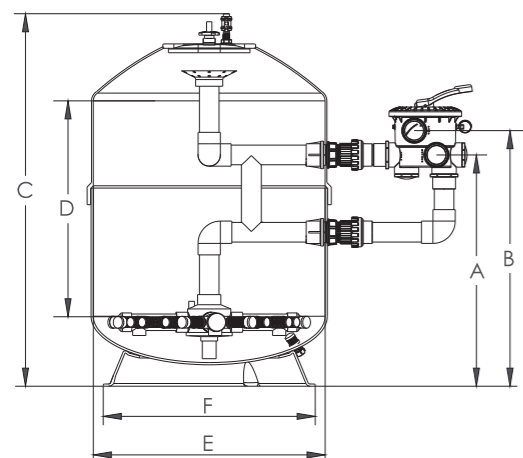
Código	Modelo	Sup. filtrante(m ²)	Conexiones válvula	Caudal máximo	Arena (kg)
9011607	SMG1050C	0.86	2.5" / 75mm	717lpm 43.0m ³ /h	1200
9011605	SMG1050	0.86	3.0" / 90mm	717lpm 43.0m ³ /h	1200
9011606	SMG1200	1.13	3.0" / 90mm	942lpm 56.5m ³ /h	1600

Dimensiones de producto Serie SMG

Modelo	A mm	B mm	C mm	D mm	E mm	F mm
SMG1050C	687	784	1686	1000	1050	1000
SMG1050	1047	1157	1686	1000	1050	1000
SMG1200	1040	1150	1724	1000	1200	1000



Modelo: SMG1050C



Brazos colectores

Filtro comercial SMG está equipado con :

1. Válvula selectora de 6 vías
2. Conexiones estándar universales
3. Manómetro
4. Brazos colectores en ABS & PVC
5. Kit de enlaces

Filtros laminados

COMBINACIÓN DE CALIDAD Y ELEGANCIA

Para piscinas privadas y comerciales



EMAUX WATER TECHNOLOGY CO., LTD

DIRECCIÓN: G/F 41 TIN HAU TEMPLE ROAD,
NORTH POINT, HONG KONG

TELÉFONO: +852 2832 9880

www.emaugroup.com

STRIVE FOR CLEAR WATER

TODAS LAS ESPECIFICACIONES ESTÁN SUJETAS A CAMBIOS SIN PREVIO AVISO.
© 2018 EMAUX WATER TECHNOLOGY CO., LTD. RESERVADOS TODOS LOS DERECHOS.

Distribuidor:

 **Emaux**
water technology

Características del producto

Material de depósito

Laminado
Fibra De Vidrio

Presión máxima de trabajo

36 psi / 2.5 bar

Temperatura máxima

43°C (109°F)

Granulometría de medio filtrante

0.5-0.8mm

Filtro laminado TMG & SMG LUCHA POR LA PERFECCIÓN

En las modernas instalaciones de fabricación, todos los filtros laminados de Emaux son producidos por trabajadores calificados e ingenieros experimentados. Garantizada la inspección 100% y una estricta prueba de presión hidrostática para cada equipo en cada etapa de producción. Para lograr el mejor rendimiento, se realizaron 20,000 pruebas de ciclo para determinar las especificaciones de los filtros.

Parámetros técnicos Serie TMG

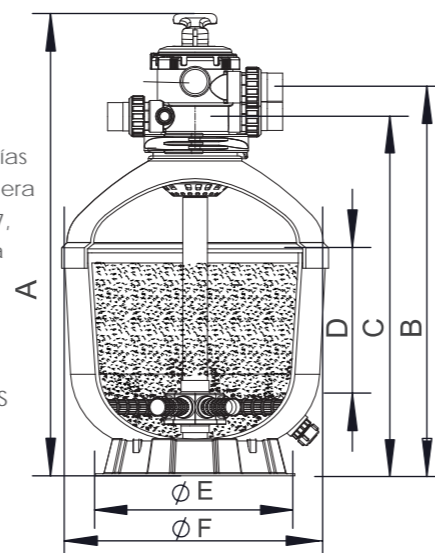
Código	Modelo	Superficie filtrante(m ²)	Conexiones válvula	Caudal máximo	Arena (kg)
88015504	TMG500	0.20	1.5" / 50mm	167lpm 10.0m ³ /h	88
88015505	TMG650	0.33	1.5" / 50mm	275lpm 16.5m ³ /h	158
88015506	TMG650(B)	0.33	2.0" / 63mm	275lpm 16.5m ³ /h	158
88015563	TMG750	0.44	2.0" / 63mm	366lpm 22.0m ³ /h	260
88015564	TMG900	0.64	2.0" / 63mm	533lpm 32.0m ³ /h	422

Dimensiones de producto Serie TMG

Modelo	A mm	B mm	C mm	D mm	E mm	F mm
TMG500	886	750	693	286	390	500
TMG650	998	862	805	318	500	650
TMG650(B)	1034	887	821	251	500	650
TMG750	1159	1029	945	393	500	750
TMG900	1294	1163	1080	450	780	900

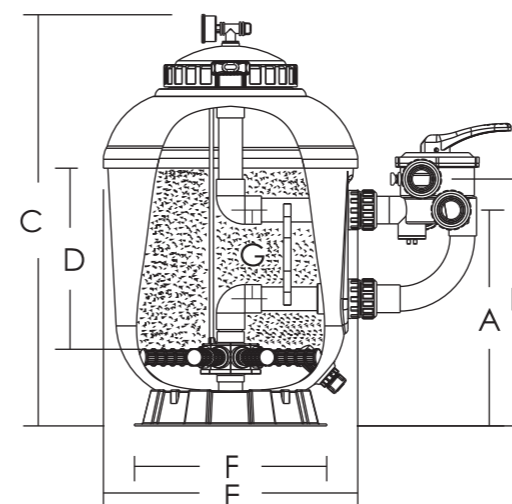
Filtro serie TMG está equipado con :

1. Válvula selectora de 6 vías con fijación de abrazadera o de tornillos (1.5" MPV07, 2" MPV08, 2" MPV02 para TMG750 & TMG900)
2. Conexiones estándar universales
3. Manómetro
4. Brazos colectores en ABS



Ventajas

1. Acabado liso resistente a la corrosión
2. Se puede suministrar en diferentes colores para mejorar la apariencia
3. SMG: Codo conexión de válvula para reducir pérdidas de carga
4. SMG: Tapa transparente para rápida inspección y válvula de escape



Parámetros técnicos Serie SMG

Código	Modelo	Superficie filtrante(m ²)	Conexiones válvula	Caudal máximo	Arena (kg)
88014004	SMG500	0.20	1.5" / 50mm	167lpm 10.0m ³ /h	100
88014005	SMG650	0.33	1.5" / 50mm	275lpm 16.5m ³ /h	150
88014063	SMG750	0.44	2.0" / 63mm	369lpm 22.1m ³ /h	250
88014064	SMG900	0.64	2.0" / 63mm	531lpm 31.8m ³ /h	375

Dimensiones de producto Serie SMG

Modelo	A mm	B mm	C mm	D mm	E mm	F mm	G mm
SMG500	438	501	835	360	516	390	180
SMG650	453	516	926	380	666	390	180
SMG750	517	603	1023	440	770	500	220
SMG900	570	656	1163	480	920	780	220



Filtro serie SMG está equipado con :

1. Válvula selectora de 6 vías (1.5" MPV03, 2" MPV04)
2. Conexiones estándar universales
3. Manómetro
4. Brazos colectores en ABS
5. Kit de enlaces