

Metalu **BASIC**

ELEVADOR HIDRÁULICO SEMI PORTÁTIL

ascensoracuático **METALU**[®]
ascensoracuatico.com



Elevador hidráulico semi portátil. Pequeño, sencillo y discreto. Fácil de guardar en espacios reducidos.

El elevador se envía totalmente ensamblado, listo para instalarlo en la playa de la piscina.

CARACTERÍSTICAS GENERALES

METALU BASIC ELEVADOR HIDRÁULICO SEMI PORTÁTIL

- Homologado para elevar hasta 130 Kgs.
- Para su funcionamiento, es necesario una toma de agua con al menos 3,5 kg. de presión.
- Ángulo de giro: 170°, en sentido de las agujas del reloj (en bajada).
- El mando de accionamiento está situado a la derecha del usuario.
- Fabricado en acero inoxidable AISI 316 con protección de pintura en polvo.
- Asiento atornillado, fácilmente desmontable
- No admite complementos
- **USUARIO AUTÓNOMO**

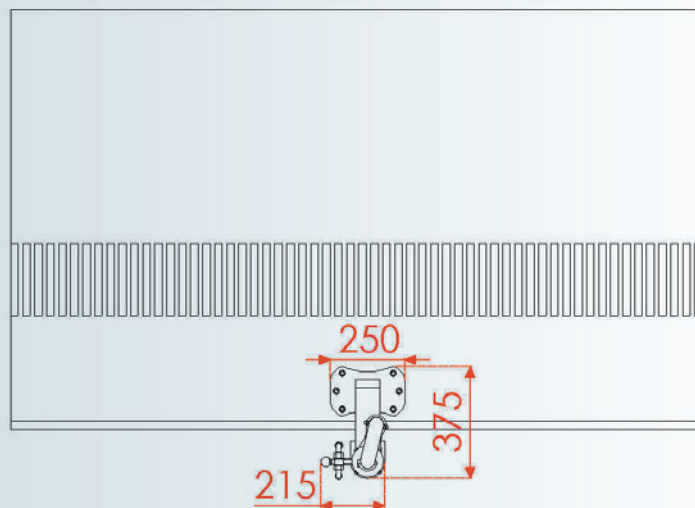
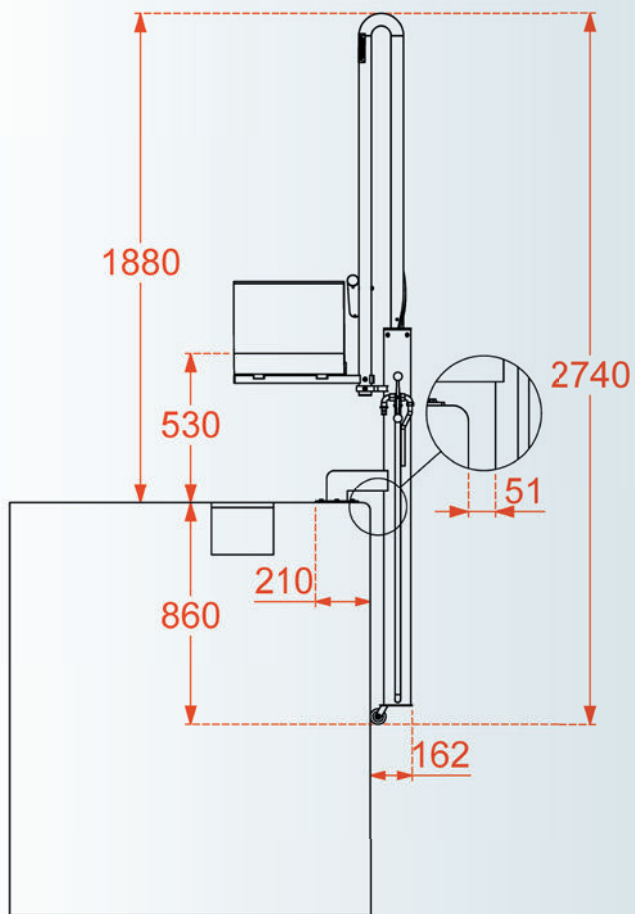
2 años de garantía en el elevador.

5 años de garantía en todo el repuesto.

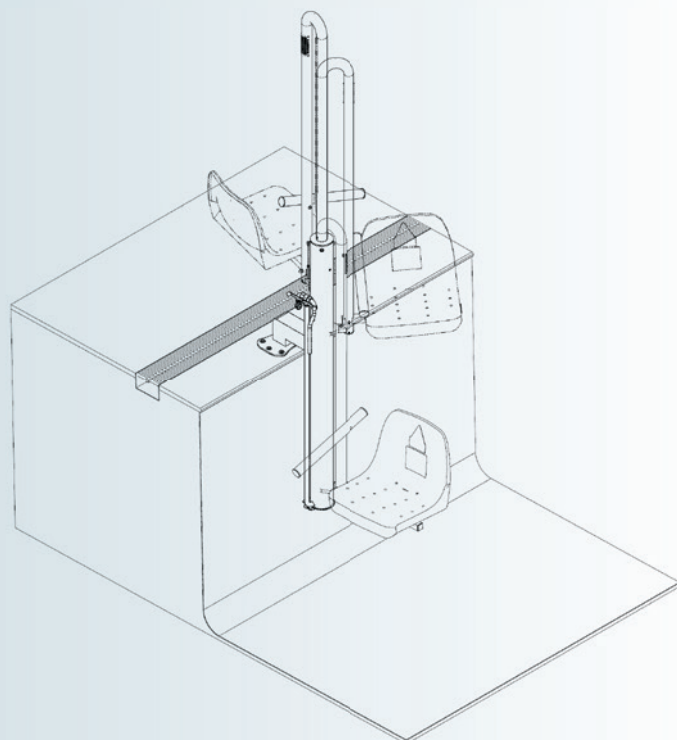
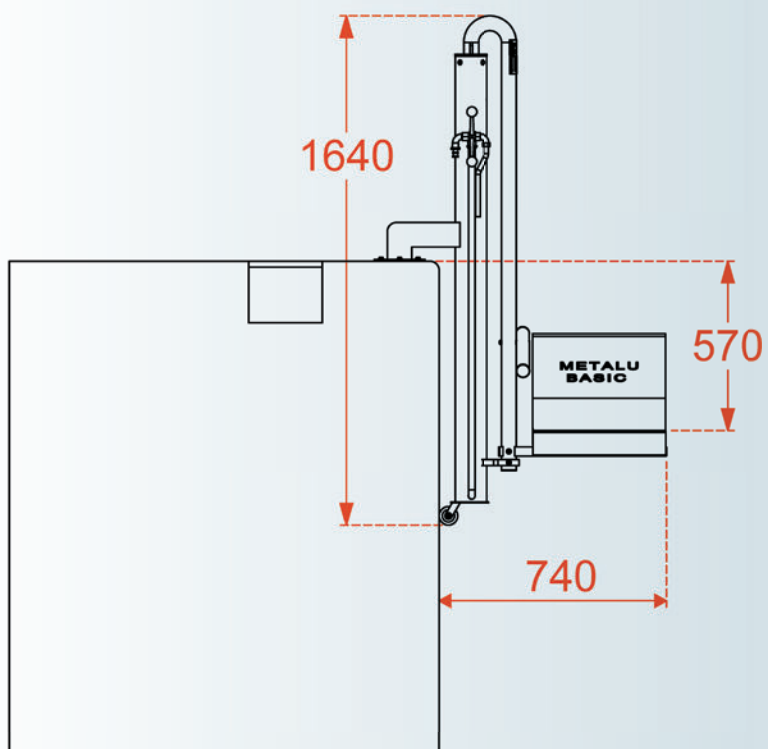
 40 kg. aprox.



COTAS METALU BASIC

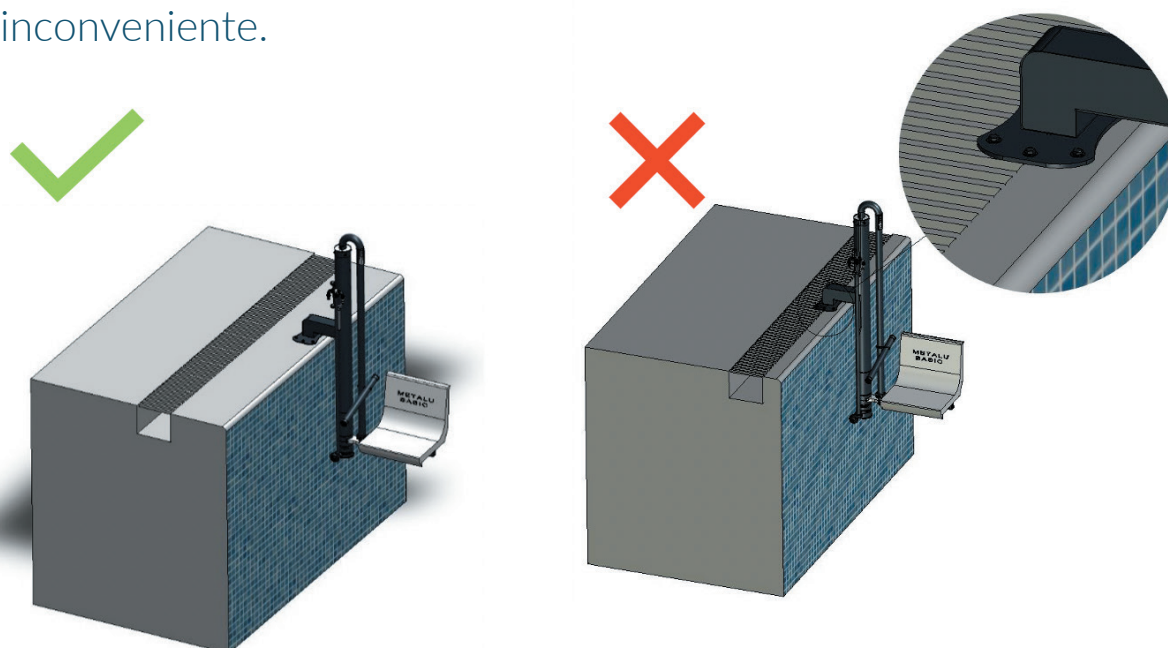


Movimiento de giro en bajada



INFORMACIÓN IMPORTANTE ACERCA DE METALU BASIC

- Metalu Basic no se puede modificar ni graduar, asegúrese de que el elevador se ajusta al perfil de su piscina.
- No admite complementos.
- Si su piscina tiene canaleta de desagüe junto al borde o cualquier otro obstáculo que coincida con el anclaje, deberá asegurarse que no supone ningún inconveniente.



- Si la piedra de coronación de su piscina es con terminación “pecho paloma” compruebe que está dentro de los límites marcados en la imagen.

