

# PowerFlo II

AÑOS DE GARANTÍA



## COMPACTA CON ALTAS PRESTACIONES

- Diseñada **para piscinas pequeñas** o elevadas
- **Prestaciones excepcionales**, la mejor en su categoría
- Recomendada para piscinas **hasta 100 m<sup>3</sup>\***

\* Cálculo para recirculación de 6 horas



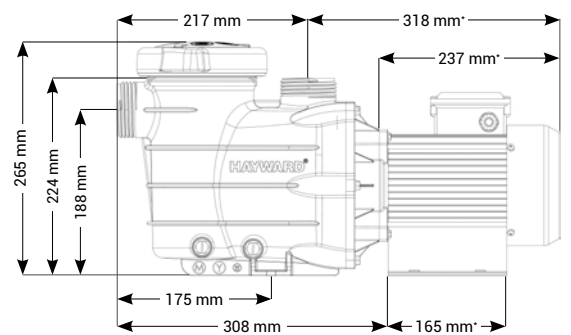
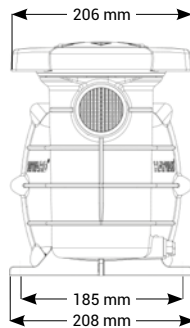
El prefiltro se abre fácilmente por la tapa twist lock



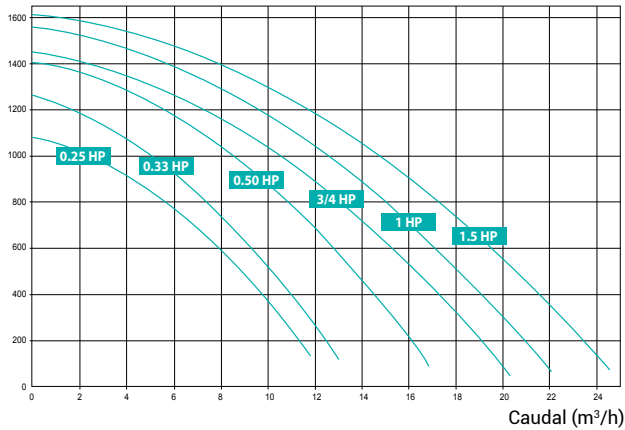
Tapones de vaciado que facilitan la hibernada



Salida en 50 mm o adaptadores cónicos ø 32/38 mm



Presión (mbar)



### Datos Técnicos

Temp.máx.agua	35°C
Adaptador	32/38 mm
Sello mecánico	AISI 304, compatible con tratamiento salino (clorador salino)
Características motor	Class F, IP55, 50 Hz, 2 polos
Cuerpo / rodete / cesto / tapa	PP+GF/Noryl® + GF/ABS/PC
Tamaño de cesta de prefiltro	1.1 L

### POWERFLO II

Potencia	Longitud	Peso	Adaptadores	Caudal de agua*	Potencia absorbida P1	Potencia cedida P2	Amperaje	Cantidad por palet	Ref.
0,25 CV	504 mm	7,68 kg	50 y 32/38 mm	5,4 m <sup>3</sup> /h	380 W	300 W	1,6 A	32	SP8102XE31
0,33 CV	504 mm	7,76 kg	50 y 32/38 mm	7,3 m <sup>3</sup> /h	470 W	320 W	2 A	32	SP8103XE61
0,5 CV	504 mm	8,65 kg	50 y 32/38 mm	10,8 m <sup>3</sup> /h	610 W	560 W	2,6 A	32	SP8105XE81
3/4 CV	504 mm	9,16 kg	50 y 32/38 mm	13 m <sup>3</sup> /h	790 W	610 W	3,4 A	32	SP8107XE111
1 CV	504 mm	9,16 kg	50 y 32/38 mm	15 m <sup>3</sup> /h	920 W	730 W	4 A	32	SP8110XE161
1,5 CV	535 mm	11,3 kg	50 y 32/38 mm	17,2 m <sup>3</sup> /h	1110 W	900 W	4,8 A	32	SP8115XE221

\* a 8 m de columna de agua