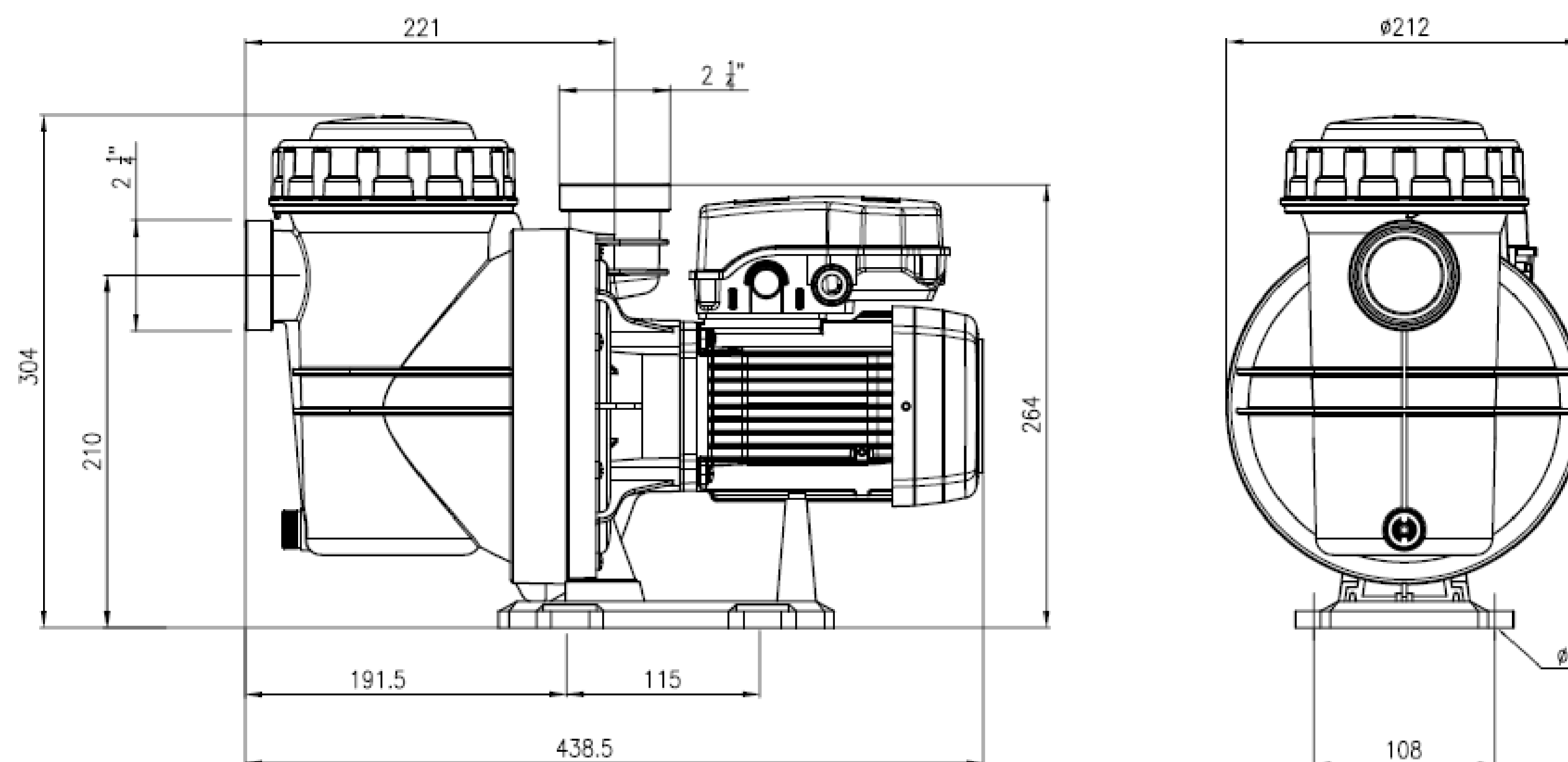


CARACTERÍSTICAS CONSTRUCTIVAS



- Bomba para recirculación y filtración de agua en piscinas pequeñas y medianas.
Completamente silenciosas.
- Cuerpo bomba, pie, soporte sello, pie y difusor en tecnopolímero. Eje motor en acero inoxidable. Cierre mecánico en grafito y óxido de alúmina. Carcasa motor en aluminio. Juntas en NBR
- Motor asíncrono de dos polos con protección IP 55 con ventilador exterior. Monofásicos con protector termoamperométrico incorporado y su correspondiente condensador. Aislamiento clase F
- Aspiración e impulsión con racores para encolar D. 50mm

Tipo	Hp	Amp. Absorbidos	Caudal m ³ /h								Código
			2,4	4,8	7,2	9,6	12,9	15,9	19,5	24	
			Altura manométrica m.c.a.								
AQUARAMA SIL 75 M	0,75,	5,5	15,2	15	14,3	13,1	9,9	6			114473
AQUARAMA SIL 100 M	1	6	16,9	16,5	16	15	12,9	10	5,9		114474
AQUARAMA SIL 150 M	1,5	7,1	18,6	18,2	17,7	16,9	15,1	13	10	5,1	114475



50 Hz	Q max. [l/min]	H max. [m]	A 1~ 230V	C μF	P1 [kW]	IP	η(%)	Lpf	LWA (m)	LWA (g)	A [mm]	B [mm]	C [mm]	D [mm]	E [mm]	F [mm]	G [mm]	DN.ASP [mm]	DN.IMP [mm]	ΔTΔ [kg]
AQUARAMA - IRI 500M	180	12,2	2	12	0,45	55	35	51	64	65	475	115	301	108	212	210	257	50	50	7,4
AQUARAMA - IRI 750M	230	13,5	2,9	12	0,65	55	42	56	68	70	475	115	301	108	212	210	257	50	50	7,7
AQUARAMA - IRI 1000M	290	14	3,8	12	0,85	55	50	56	68	70	475	115	301	108	212	210	257	50	50	8,5
AQUARAMA - SIL 75M	340	15	5,5	16	1,1	55	47	60	73	75	597	170	345	159	238	229	310	63	50	10,7
AQUARAMA - SIL 100M	380	16,5	6,2	16	1,3	55	48	61	73	75	597	170	345	159	238	229	310	63	50	11,4
AQUARAMA - SIL 150M	430	18,5	7,1	25	1,6	55	55	64	77	80	625	170	345	159	238	229	310	63	50	13,5

P max = Presión máxima del sistema (1Mpa = 10 Bar = 100m)

Pa max = Presión máxima del agua de entrada