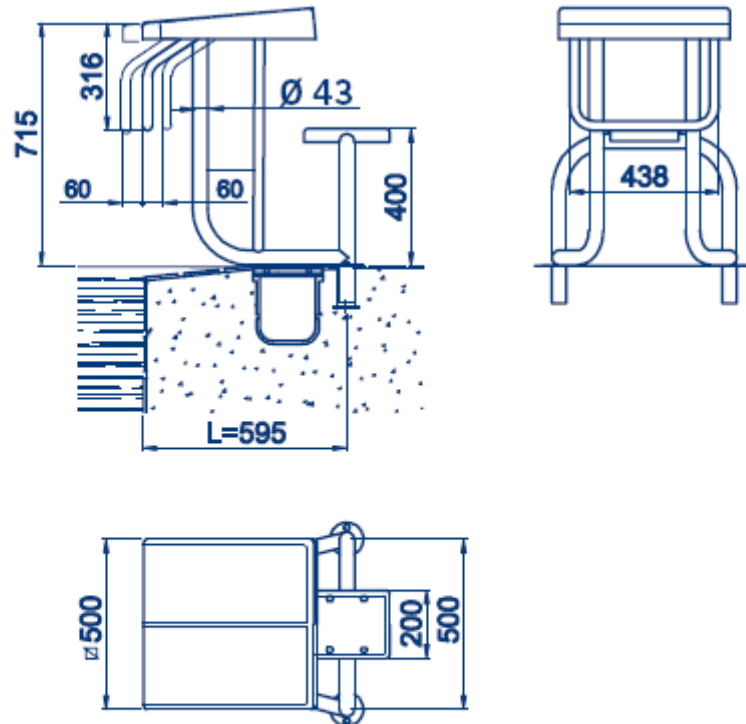


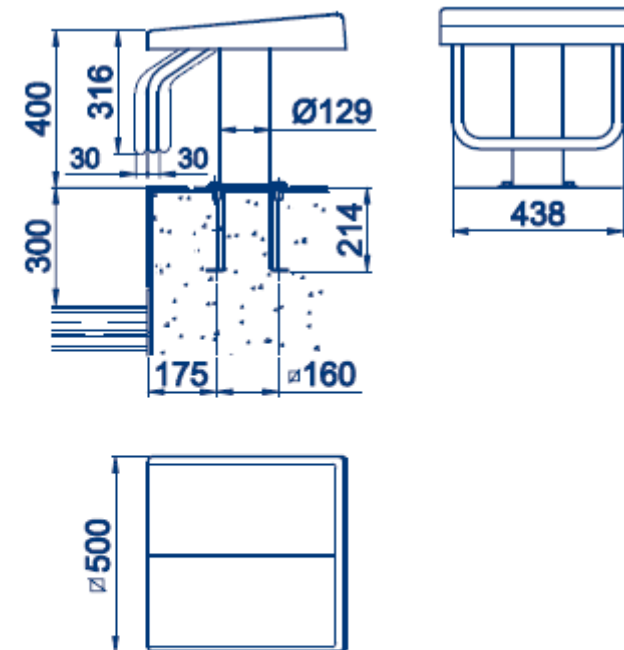
PRODUCTO: **Podiums salida nadadores**

PRODUCT: **Starting blocks**

00146, 19958



27578, 27836



Códigos 00146 y 19958: Fijación en anclaje 00143, no incluido en el suministro.

Códigos 27578 y 27836: Anclaje para empotrar incluido en el suministro.

Codes 00146 and 19958: For fixing with anchoring fixtures 00143, not included in the supply.

Codes 27578 and 27836: Embedding fixtures included in the supply.