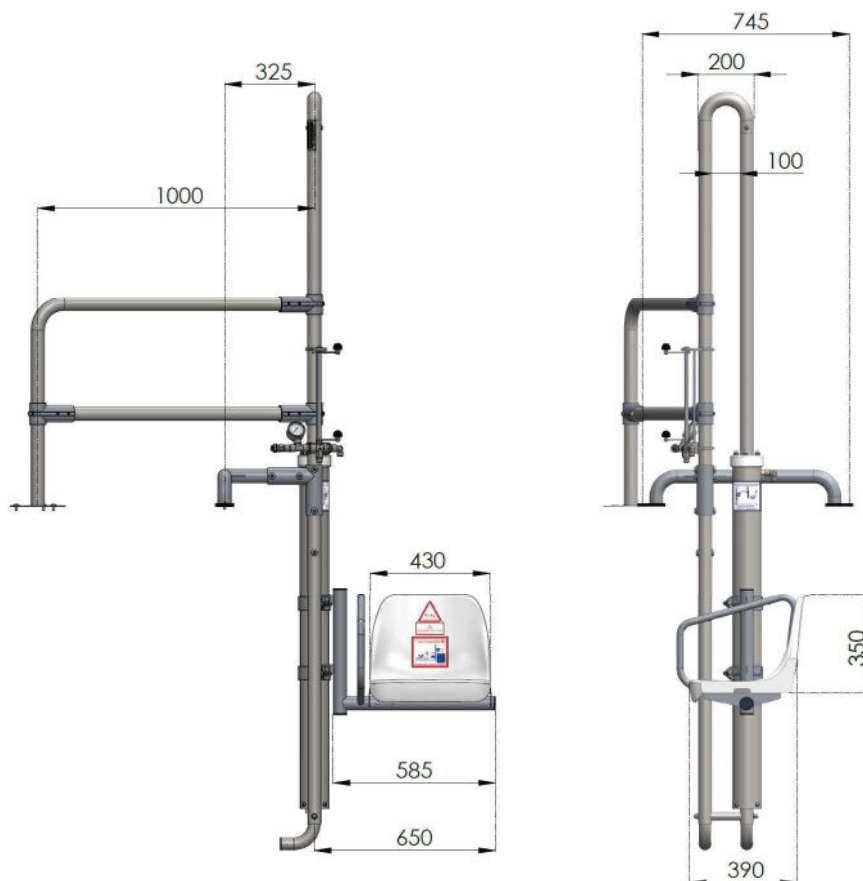
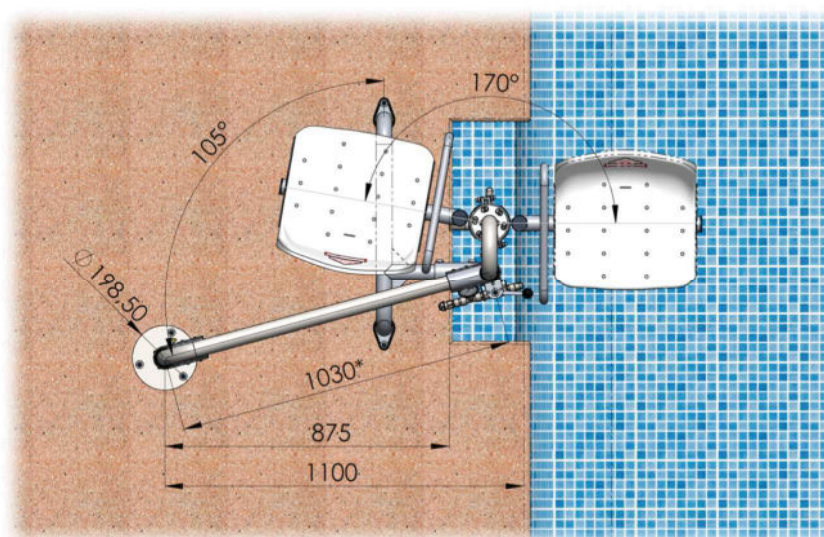


## 11. Cotas espaciales del elevador

Cotas generales del elevador en su posición más baja, vista frontal. Unidades en milímetros [mm].

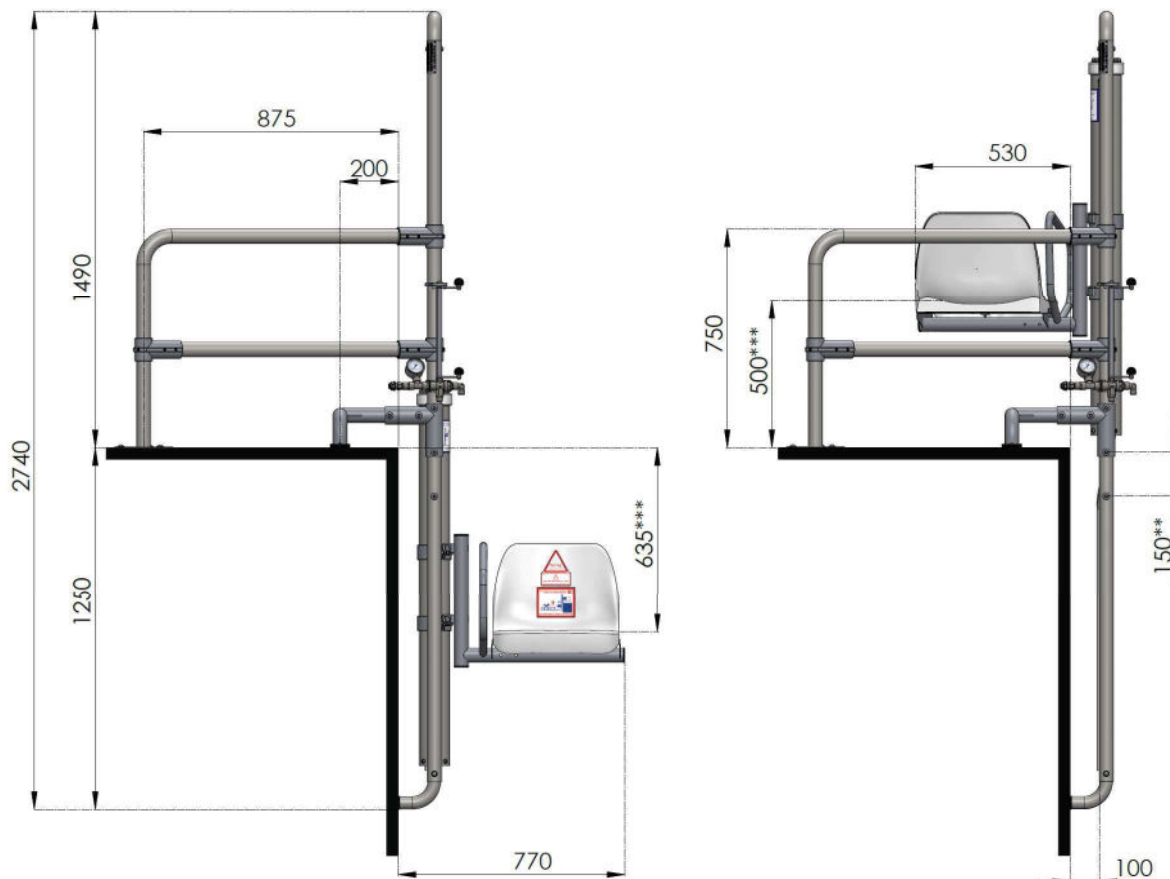


Cotas generales del elevador, vista de planta. Unidades en milímetros [mm].



\* La longitud original de la barandilla es de 1030 mm, pero se trata de una pieza que se puede cortar según el usuario considere necesario. Para más información ver documento "Preinstalación e instalación" del modelo METALU B-2.

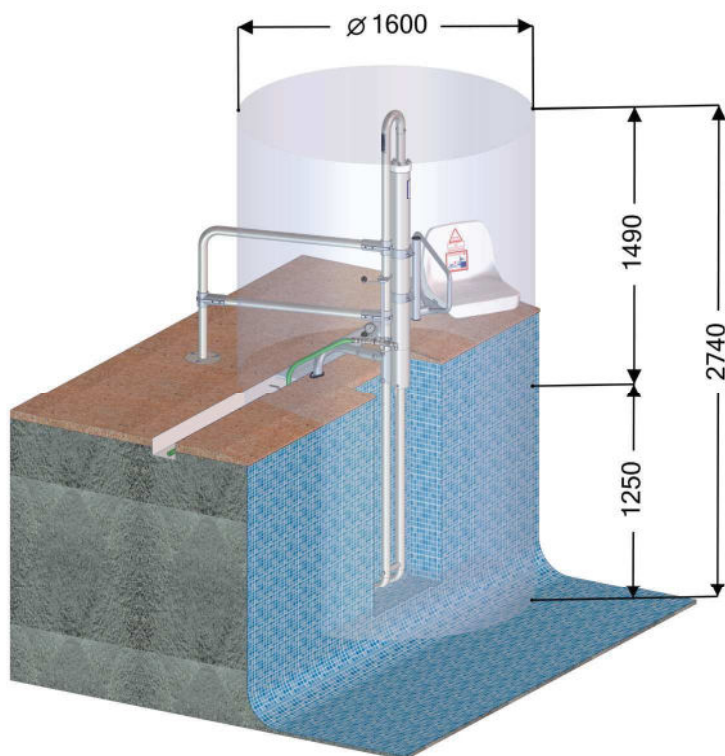
Cotas del elevador posicionado en un perfil estándar de piscina, tanto en su posición inferior como en su posición superior. Unidades en milímetros [mm].



\*\* El eje del elevador se puede posicionar en un taladro 150 mm más bajo si fuera necesario. Para más información consultar el documento "Adaptabilidad al vaso de la piscina" del modelo METALU B-2.

\*\*\* La altura de la silla se puede modificar cambiando de posición de las abrazaderas del cilindro.

Cotas del espacio tridimensional en el que trabaja el elevador (Vista en 3D).



Cotas del espacio tridimensional en el que trabaja el elevador (Vista frontal).

