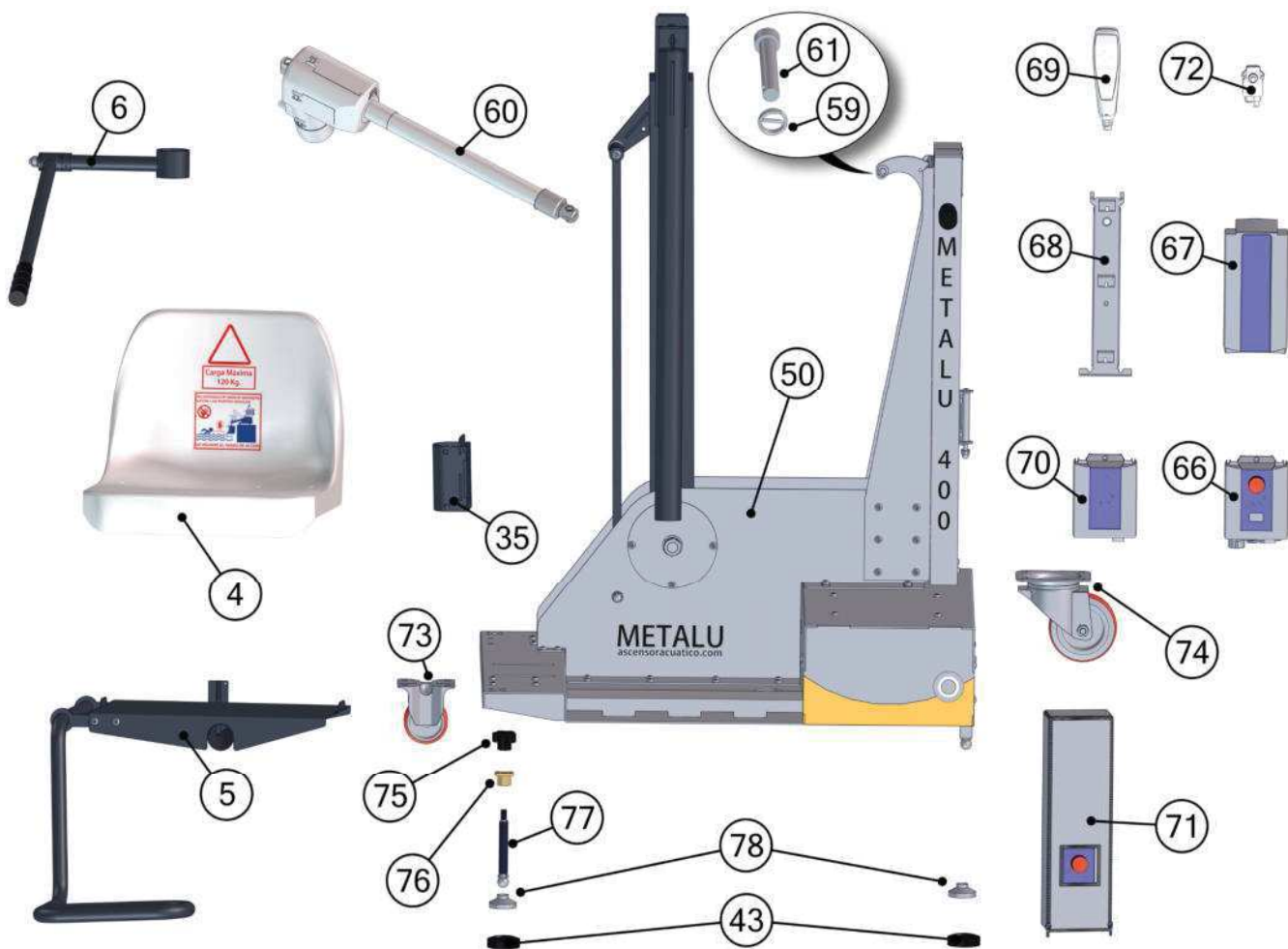




1. Despiece y recambios del elevador.

En el siguiente listado se numeran los principales recambios del elevador. Para el recambio de cualquier otro componente ponerse en contacto con las oficinas de METALU.

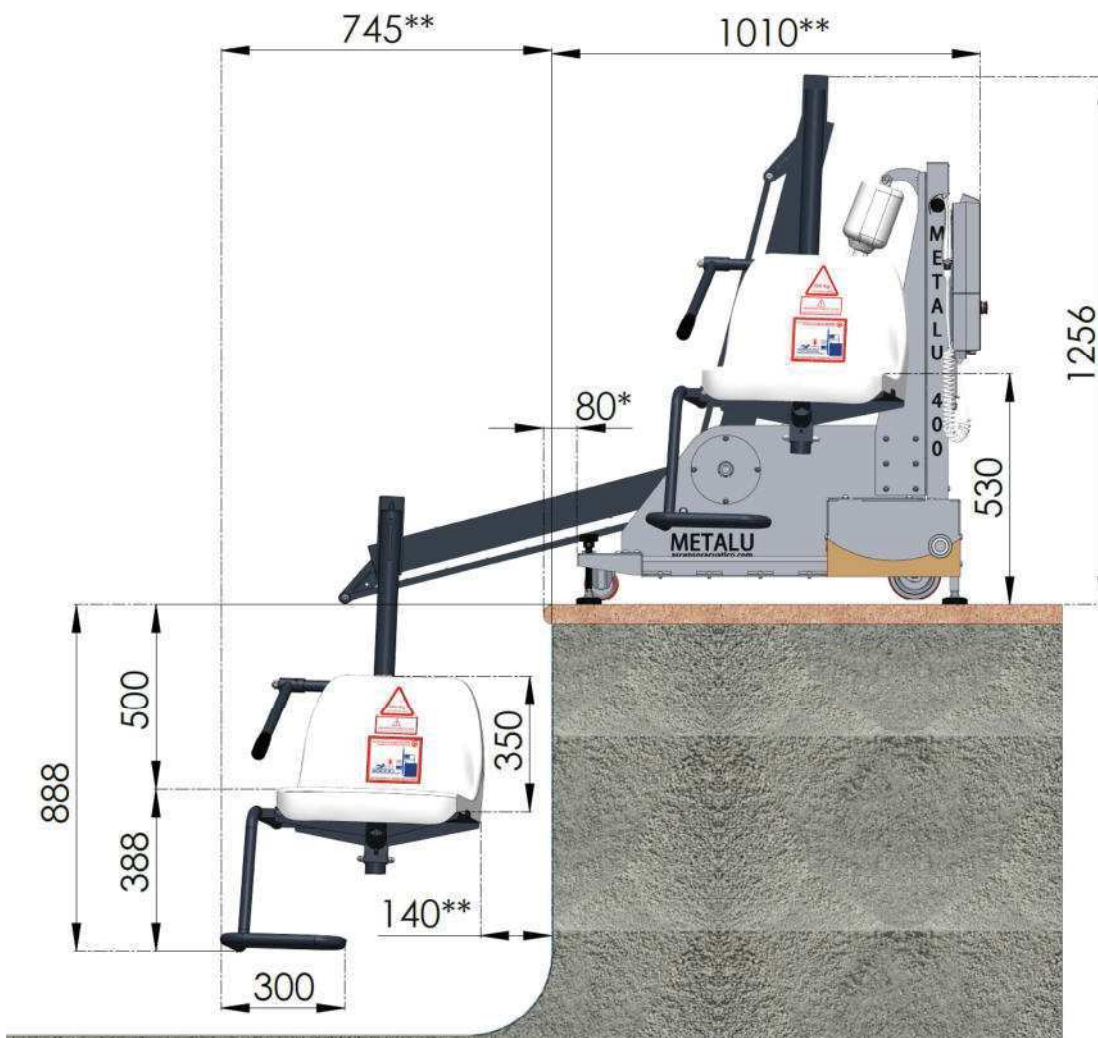
4	Silla	68	Soporte motor
5	Base de la silla y reposapiés	69	Mando de funcionamiento o botonera
6	Reposabrazos	70	Cargador batería
35	Porta - silla	71	Funda de la batería y caja de control
43	Funda de los apoyos delanteros y traseros	72	Microinterruptor del sistema eléctrico
50	Cuerpo del elevador	73	Rueda delantera
59	Anilla del pasador del actuador	74	Rueda trasera
60	Actuador	75	Pomo del apoyo delantero
61	Pasador del actuador	76	Tuerca interior del apoyo delantero
66	Caja de control	77	Tuerca de nivelador del apoyo delantero
67	Batería	78	Nivelador de los apoyos delanteros y traseros



Despiece y recambios del elevador modelo METALU S-400

10. Cotas espaciales del elevador

En la siguiente imagen se pueden observar las cotas del elevador METALU S-400 desde el perfil de una piscina estándar, unidades en milímetros [mm].

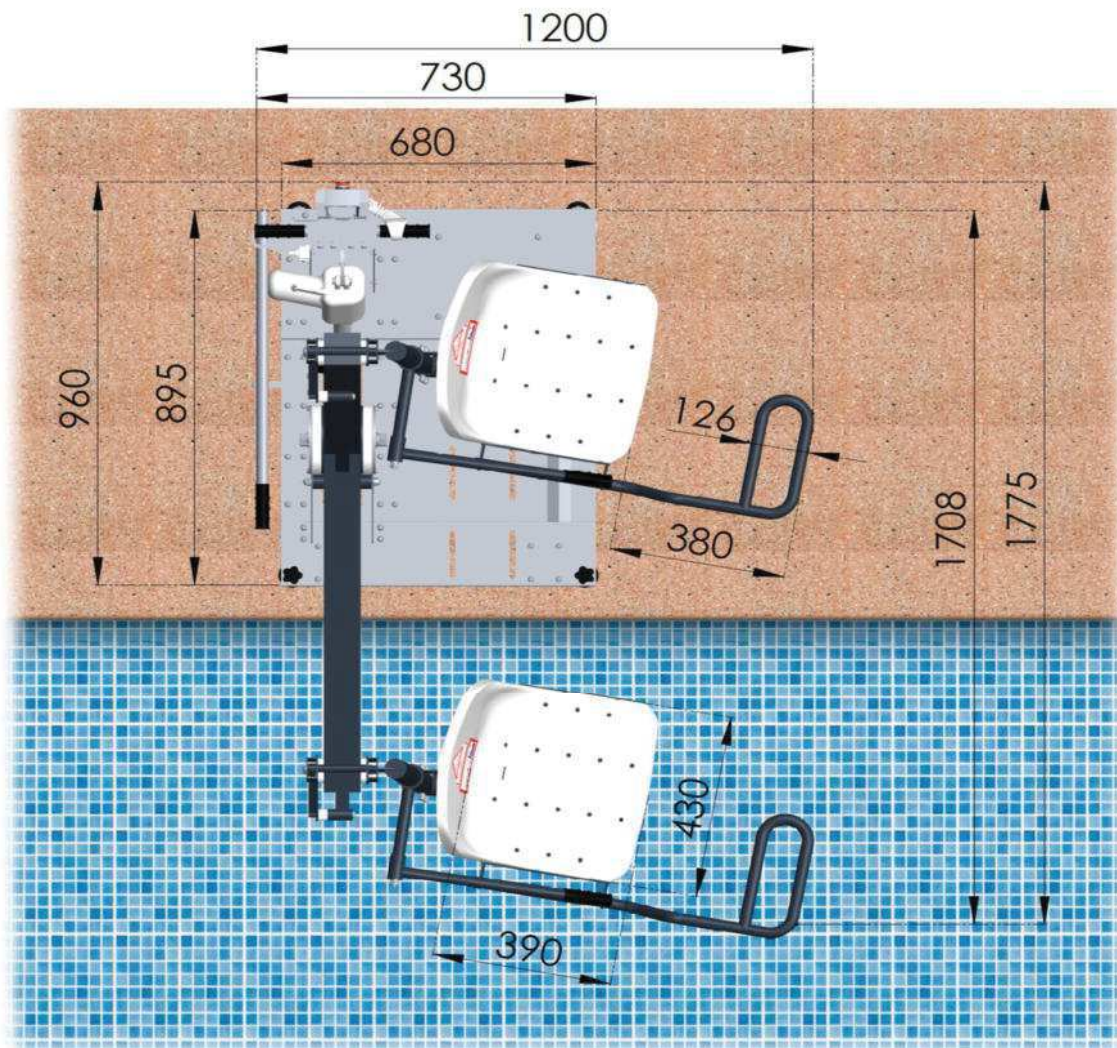


Cotas de una vista lateral del elevador S-400.

* La distancia del elevador al borde de la piscina puede oscilar entre 50 mm y 120 mm, por lo que se ha acotado una distancia media de 80 mm. Las cotas marcadas con ** dependen de este valor.

** Las cotas dependen del valor de la cota de la marca del comentario anterior (cota de 80 mm).

En la siguiente imagen se pueden observar las cotas del elevador METALU S-400 desde una vista en planta para una piscina estándar, unidades en milímetros [mm].

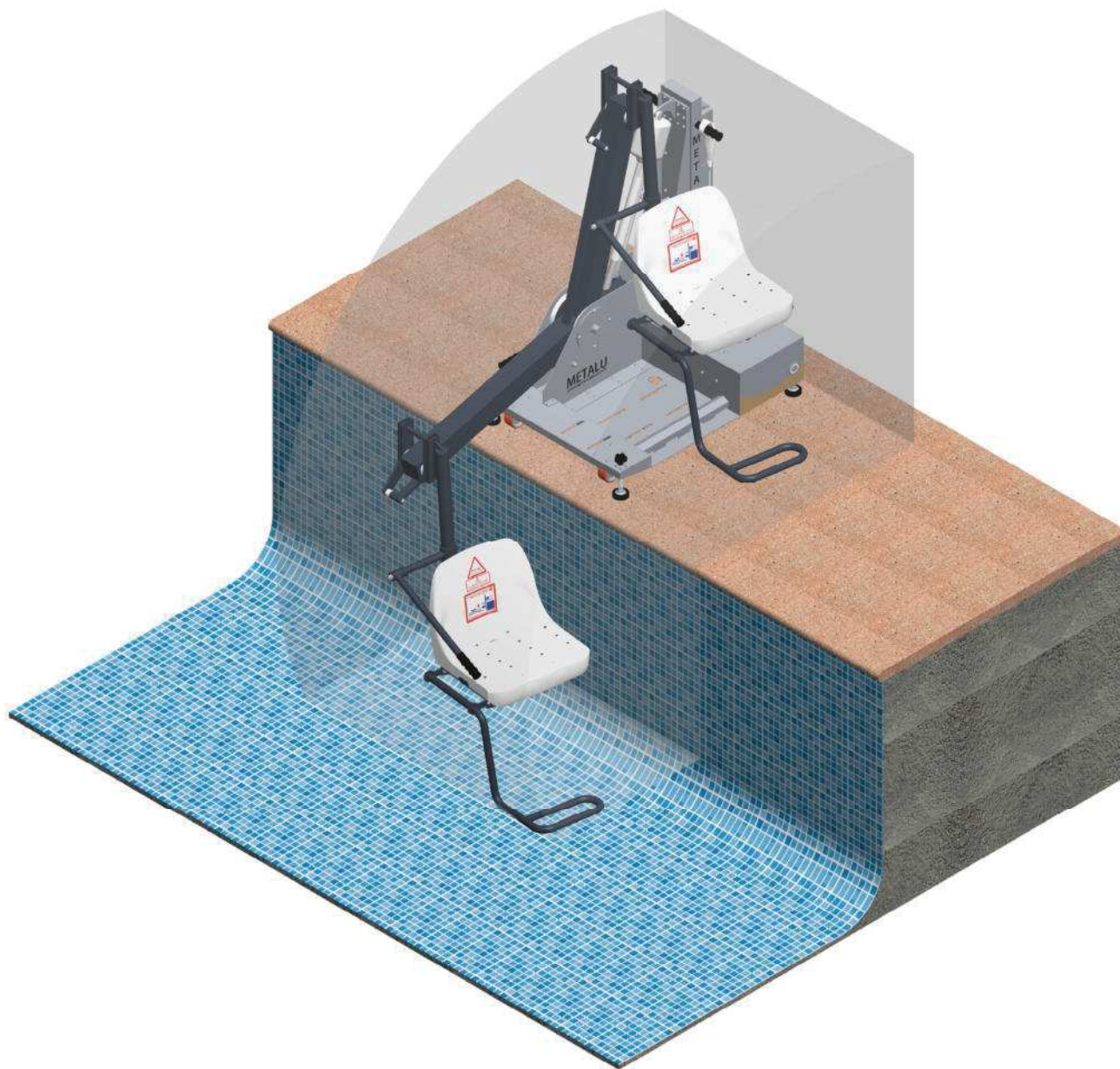


Cotas de una vista en planta del elevador S-400.

El elevador tiene un diseño pensado para el fácil transporte y almacenamiento, por ello la base tiene una dimensiones de 730 mm para poder pasar por una puerta estándar (quitando fácilmente la silla del elevador).



En el espacio tridimensional las posiciones críticas del elevador son las mostradas en la siguiente imagen.



Cotas del espacio tridimensional del elevador S-400.

MANUFACTURAS METÁLICAS LUISIANERAS, S.L.

Ascensor acuático a batería modelo METALU S-400

Manual y certificados

Dirección: Polígono Industrial Los Motillos, C/ Madrid n.º 11 naves A, C, D, G, H, 41430.

Localidad: La Luisiana (Sevilla).

CIF: B – 41834508

Teléfono principal: +34 955 907 784

Página web: www.ascensoracuatico.com

Correo electrónico: info@ascensoracuatico.com

Contactos para consultas técnicas:

- Teléfono: +34 613 165 661
- Correo: soporte1@ascensoracuatico.com



Otra documentación disponible:



Colocación del elevador



Despiece y solución de
problemas



Complementos
adicionales