

Metalu 400

ELEVADOR DE BATERÍA PORTÁTIL

ascensoracuático
METALU[®]
ascensoracuatico.com



Elevador de batería portátil. **No requiere ningún tipo de instalación**, lo que permite utilizarlo en cualquier punto de la piscina, en distintas piscinas del mismo recinto o guardarlo cuando no esté en uso.

CARACTERÍSTICAS GENERALES

METALU 400 ELEVADOR DE BATERÍA PORTÁTIL

- Homologado para elevar 120 o 150 Kgs.
 - Dispositivo metálico con mecanismo eléctrico (24 V.)
- Compuesto por:
- Plataforma base con contrapesos y 4 ruedas, 2 de ellas giratorias.
 - Mecanismos de Seguridad.
 - Prisma vertical.
 - Brazo pivotante.

Mecanismo eléctrico:

Actuador eléctrico 24 V. • Caja de control • Botonera de mano
Batería • Cargador de batería

- Protección I P 65.
- Accionado desde botonera de mano.
- **2 baterías + cargador.**
- Asiento desmontable.
- Apoyabrazos abatible.
- Reposapiés.
- Fabricado en acero Inoxidable AISI 316 con protección de pintura en polvo.
- Recorrido el asiento en vertical:..... 1,10 Mts

USUARIO AUTÓNOMO

2 años de garantía en el elevador. 5 años de garantía en todo el repuesto (excepto baterías cuya garantía es de 2 años).

 200 kg. aprox.



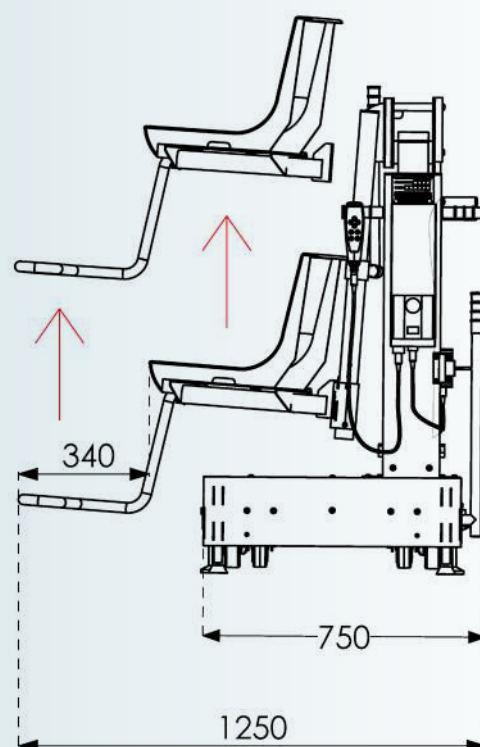
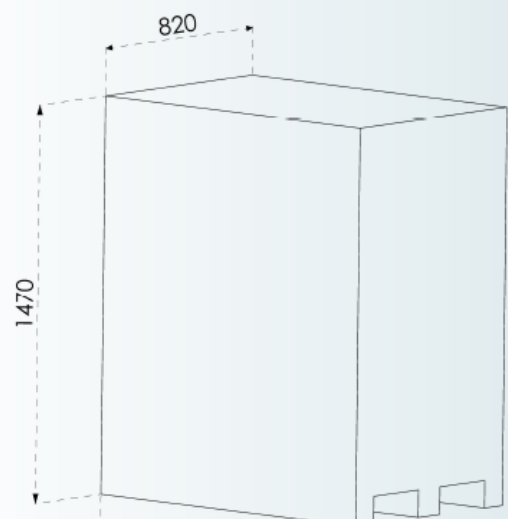
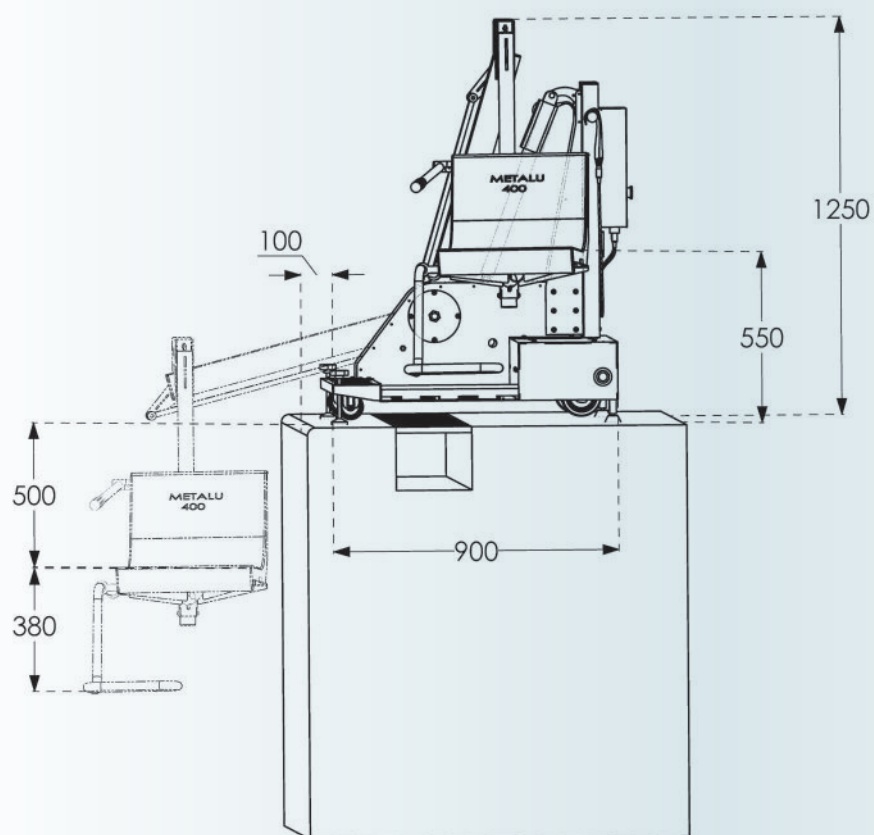
Metalu 400 ELEVADOR DE BATERÍA PORTÁTIL

*INFORMACIÓN BATERÍAS

- En la caja de control hay un indicador que muestra el nivel de carga de las baterías.
- Con un buen uso, cada batería tiene **una autonomía de unos 25-30 servicios** (se recomienda no agotar la carga completa de las baterías: 15-20 servicios).
- El tiempo de carga de las baterías es de 4-5 horas.



COTAS METALU 400



Medidas embalaje: 1,230 x 0,820 x 1,470 Mts.
285 Kgs. Metalu 400 se envía totalmente listo para su uso.

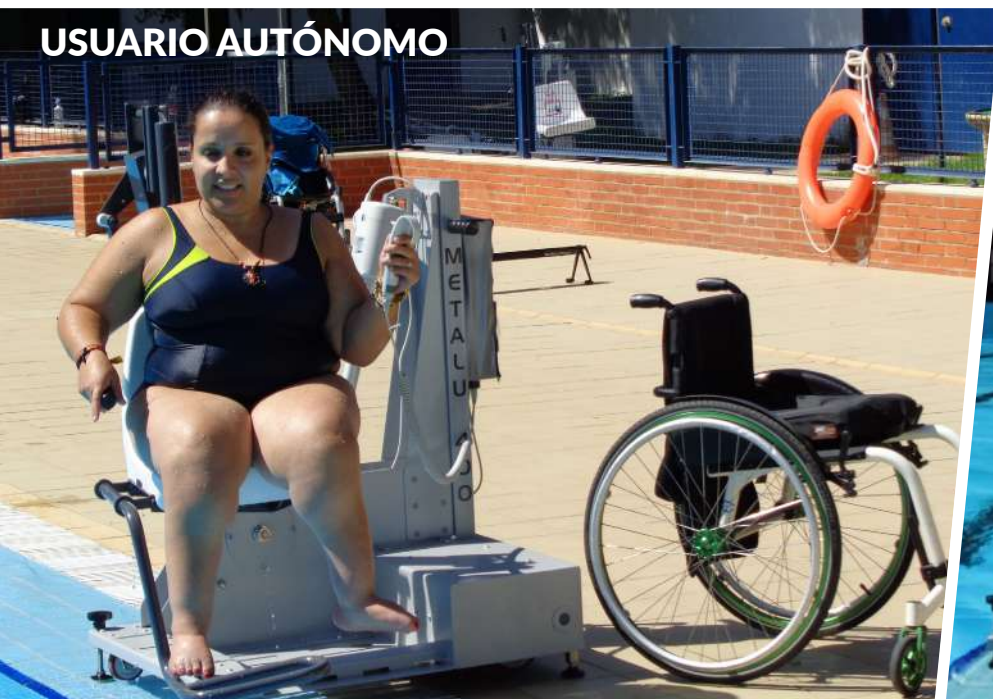
TRANSPORTABLE



MANEJABLE



USUARIO AUTÓNOMO



SEGURIDAD



Manufacturas Metálicas Luisianeras S.L.

Pol. Ind. Los Motillos. Calle Madrid Naves 11 C y D. 41430 LA LUISIANA, Sevilla

(+34) 955 907 784 • (+34) 610 267 663 • (+34) 674 663 095 • info@ascensoracuatico.com