

Robot limpiador de piscina Basic 11 / Classic 11 / Classic 11+

## Manual del usuario



**ES**

**Robot limpiador de piscina  
Basic 11 / Classic 11 / Classic 11+**  
Manual del usuario

**Índice**

1. INTRODUCCIÓN .....	2
2. ESPECIFICACIONES.....	2
3. ADVERTENCIAS Y PRECAUCIONES.....	2
3.1 Advertencias .....	2
3.2 Precauciones.....	2
4. PIEZAS DEL LIMPIADOR DE PISCINA.....	3
5. USO DEL LIMPIADOR DE PISCINA.....	4
5.1 Instalación .....	4
5.2 Colocación del limpiador en la piscina.....	5
5.3 Luces del indicador - modelo Classic 11+ solo .....	5
5.4 Retirada del limpiador de la piscina .....	6
6. LIMPIEZA DE LA CESTA DE FILTRO DUAL .....	7
6.1 Limpieza tras cada uso.....	7
6.2 Limpieza periódica.....	8
7. LIMPIEZA DEL IMPULSOR.....	9
8. ALMACENAMIENTO FUERA DE TEMPORADA.....	10
9. RESOLUCIÓN DE PROBLEMAS .....	11

# Robot limpiador de piscina Basic 11 / Classic 11 / Classic 11+ Manual del usuario

## 1. INTRODUCCIÓN

Gracias por adquirir un Robot limpiador de piscina de Maytronics.

Estamos seguros de que el Robot limpiador de piscina de Maytronics le permitirá realizar una limpieza segura, cómoda y rentable de su piscina. Su fiable filtración en todas las condiciones de piscinas y el cepillado activo mejoran la higiene de la piscina.

Los robots limpiadores de piscina de Maytronics ofrecen una tecnología de limpieza avanzada y un mantenimiento sencillo. Usted y su familia podrán disfrutar completamente del baño con la total confianza de que su piscina está completamente limpia.

## 2. ESPECIFICACIONES

Protección del motor: IP 68

Profundidad mínima: 0.4 m (1.33 ft)

Profundidad máxima: 5 m (16.4 ft)

Fuente de alimentación digital

Entrada: 100 VAC – 125 VAC o 200 VAC – 230 VAC  
50 Hz – 60 Hz

Salida: <30 VDC  
IP 54

## 3. ADVERTENCIAS Y PRECAUCIONES

### 3.1 Advertencias



- Utilice únicamente el suministro eléctrico original que se proporciona.
- Asegúrese de que la toma eléctrica esté protegida mediante un interruptor de fallo con conexión a tierra (GFI) o un interruptor de fuga a tierra (ELI)
- Mantenga el suministro eléctrico alejado del agua
- Coloque el suministro eléctrico a una distancia mínima de 3.5 metros desde el borde de la piscina
- No se bañe en la piscina mientras el limpiador de piscina esté funcionando
- Desenchufe el suministro eléctrico antes del mantenimiento
- Mantener el Robot Limpiador de Piscina fuera del alcance de los niños o personas con capacidades físicas, sensoriales o mentales reducidas, o con falta de experiencia y conocimiento, a menos que hayan recibido supervisión o instrucción.

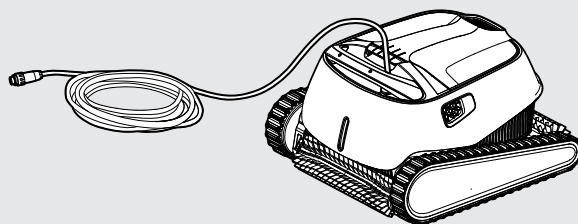
### 3.2 Precauciones

Utilice el limpiador de piscina cuando se cumplan únicamente las siguientes condiciones del agua:

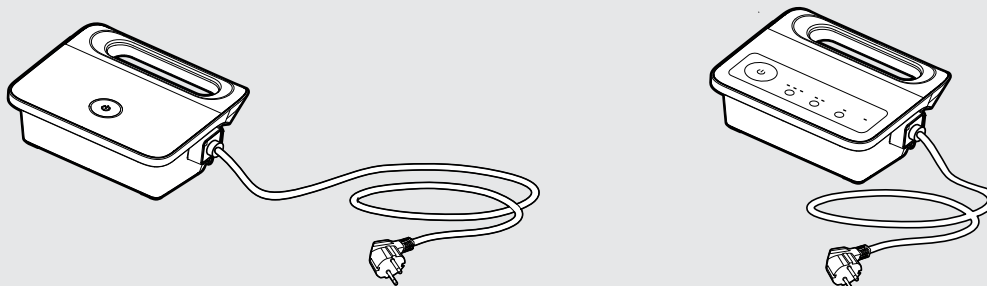
Cloro	4 ppm máx.
pH	7.0 – 7.8
Temperatura	6 °C – 35 °C (43 °F – 95 °F)
NaCl	5000 ppm máx.

## 4. PIEZAS DEL LIMPIADOR DE PISCINA

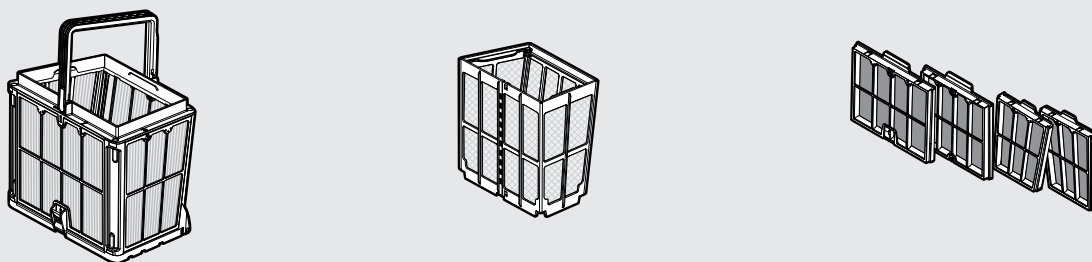
### ► Robot limpiador de piscina modelo Basic 11 / Classic 11 / Classic 11+



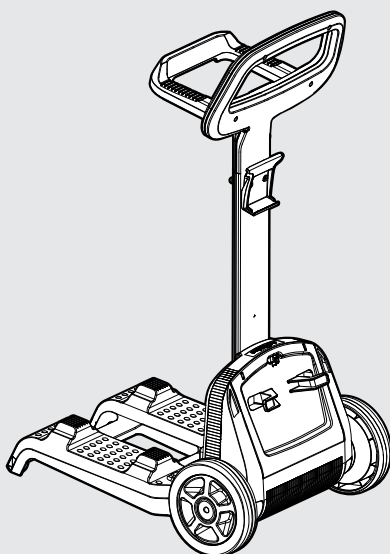
### ► Fuente de alimentación - opciones



### ► Opciones de filtración



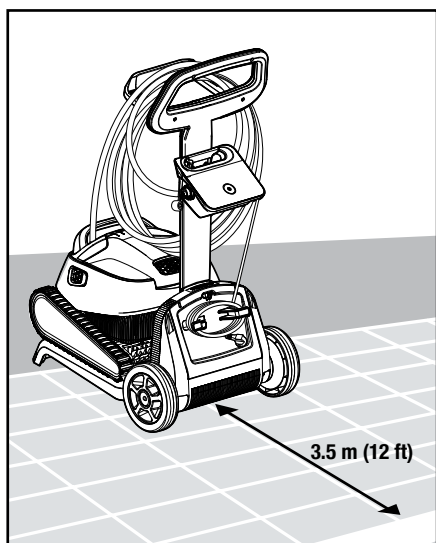
### ► Kit del caddy - opcional



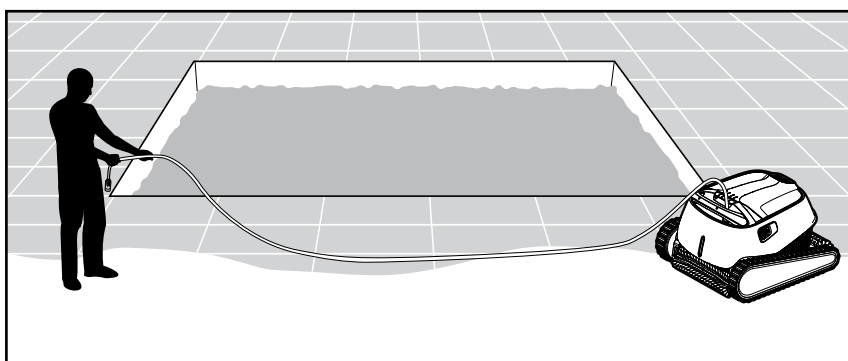
## 5. USO DEL LIMPIADOR DE PISCINA

### 5.1 Instalación

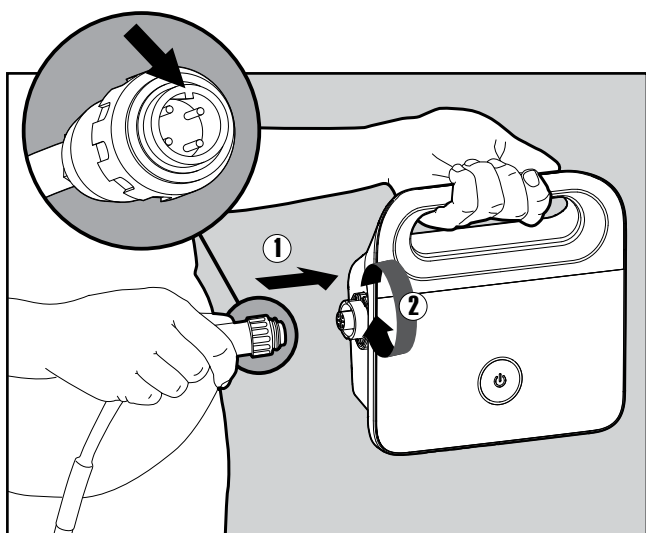
Antes de utilizar el limpiador de piscina por primera vez, realice los siguientes pasos:



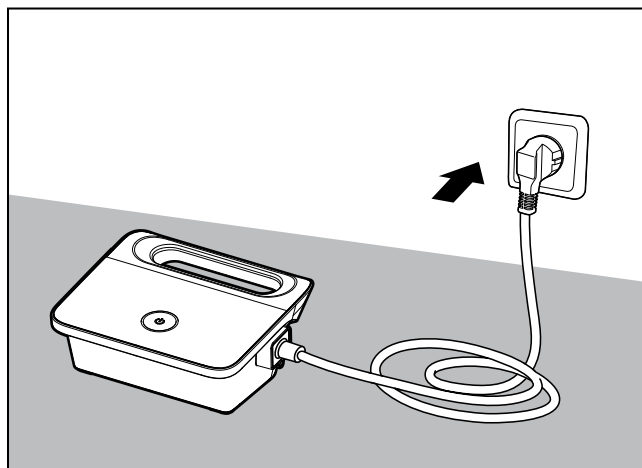
**5.1.1** Coloque la fuente de alimentación de forma que se sitúe aproximadamente en la mitad del lado más largo de la piscina a una distancia de 3.5 m.



**5.1.2** Desenrolle el cable y aléguelo completamente para que no tenga dobleces.



**5.1.3** Conecte el cable flotante a la fuente de alimentación insertándolo con la lengüeta en el conector (1), alineándolo con la ranura en la toma del suministro eléctrico, y girándolo en el sentido de las agujas del reloj (2).

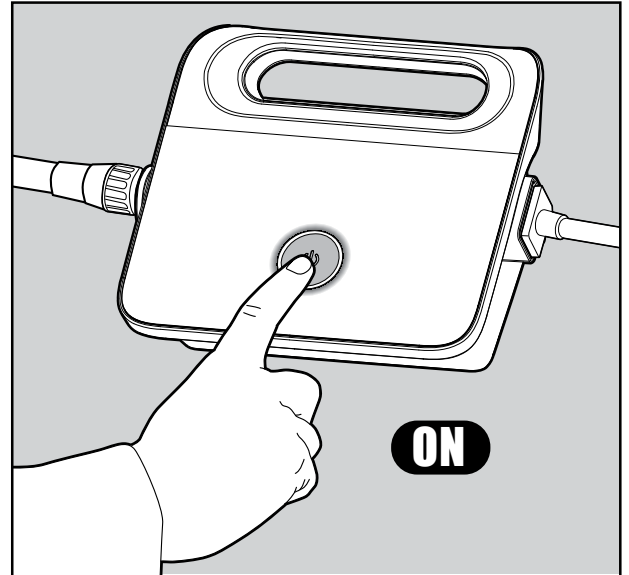


**5.1.4** Enchufe la fuente de alimentación y déjela en la posición OFF (Apagado).

## 5.2 Colocación del limpiador en la piscina



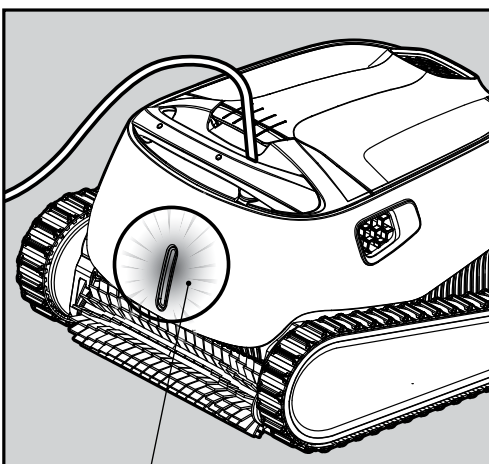
**5.2.1** Coloque el limpiador en la piscina. Suelte el limpiador de piscina y deje que se sumerja en el fondo de la piscina. Asegúrese de que el cable flotante no está obstruido.



**5.2.2** Encienda la fuente de alimentación (ON). El limpiador de piscina estará funcionando hasta que haya finalizado el ciclo de limpieza.

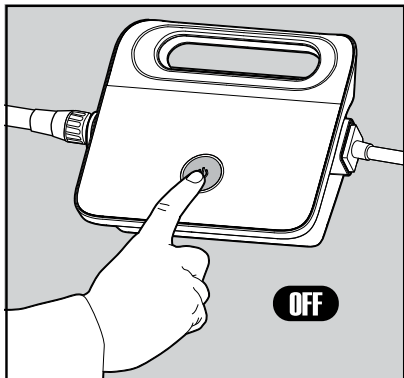
## 5.3 Luces del indicador - modelo Classic 11+ solo

Luz	Indicación
Azul parpadeante	Funcionamiento normal del limpiador de piscina
Verde parpadeante	El mando a distancia o el smartphone se comunican con el limpiador de piscina



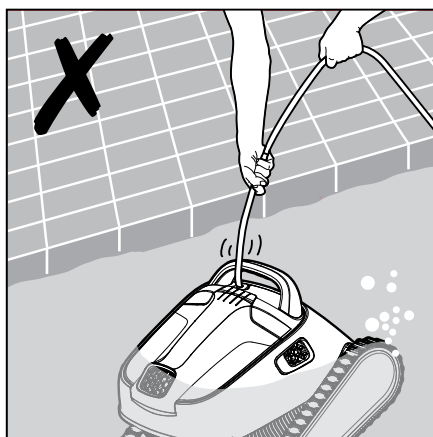
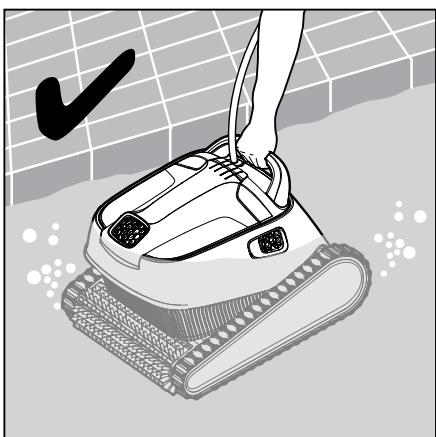
**5.3.1** Luces del indicador.

## 5.4 Retirada del limpiador de la piscina



 Apague y desenchufe la fuente de alimentación (OFF).

5.4.1



5.4.2 Acerque el limpiador hacia el borde de la piscina con la ayuda del cable flotante. Sáquelo de la piscina.

 **NO INTENTE SACAR EL LIMPIADOR DE LA PISCINA TIRANDO DEL CABLE.**



5.4.3 Coloque el limpiador en el borde de la piscina y deje que el agua drene.

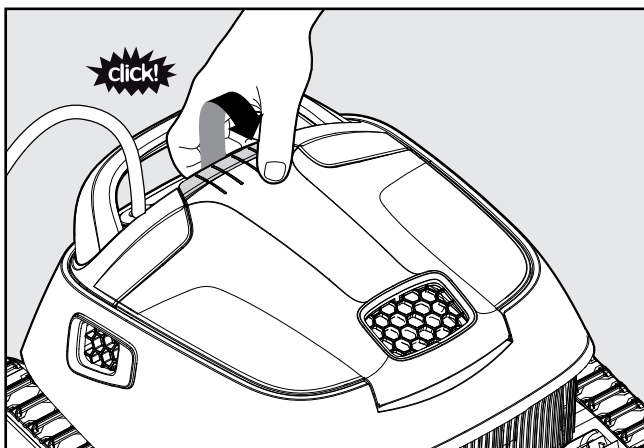
## 6. LIMPIEZA DE LA CESTA DE FILTRO DUAL

 Asegúrese de que la fuente de alimentación esté apagada y desenchufada.

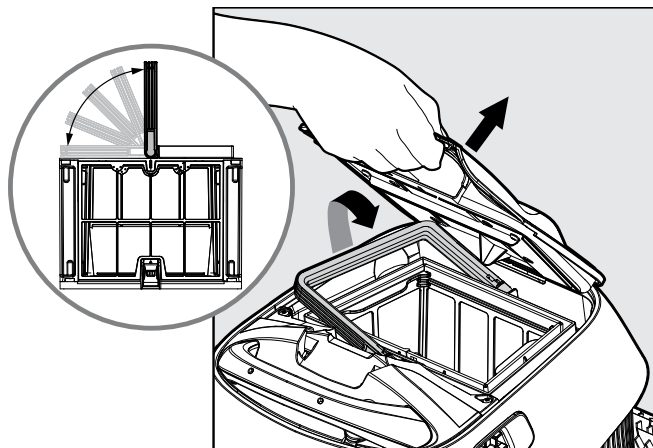
Es altamente recomendable limpiar la cesta de filtro tras cada ciclo de limpieza.

Nota: No deje que se sequen los paneles de filtro antes de realizar la limpieza.

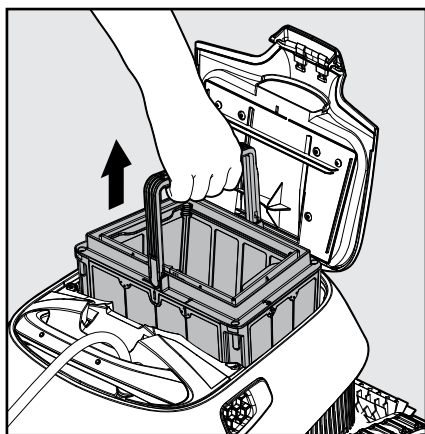
### 6.1 Limpieza tras cada uso: sacar y limpiar la cesta de filtro dual



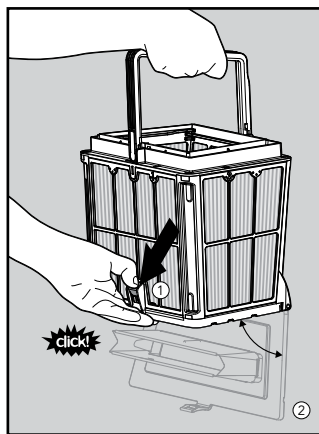
6.1.1 Abra la tapa del filtro.



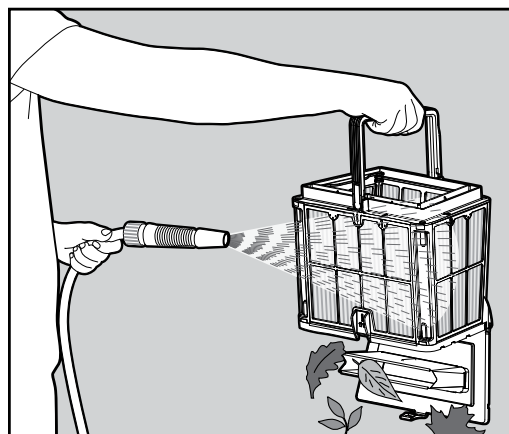
6.1.2 Una vez abierta la tapa del filtro, el asa de levantará de forma independiente.



6.1.3 Levante la cesta.



6.1.4 Abra el cierre para liberar la tapa inferior y poder eliminar las impurezas.

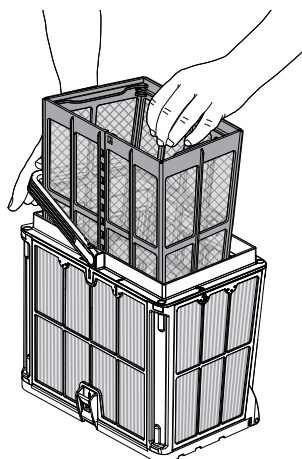


6.1.5 Limpie la cesta del filtro con una manguera.

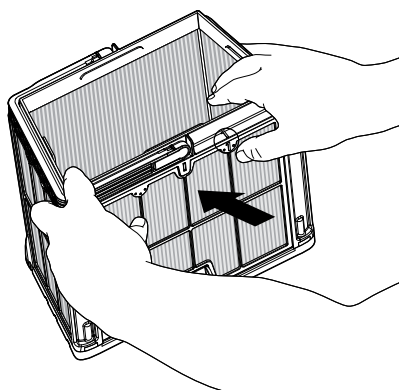


## 6.2 Limpieza periódica: se recomienda como mínimo una vez al mes

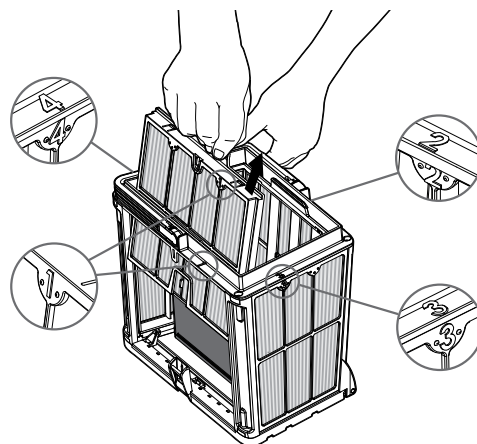
Desmonte los 4 paneles de filtro ultrafinos de la cesta exterior, siguiendo los pasos que se indican a continuación:



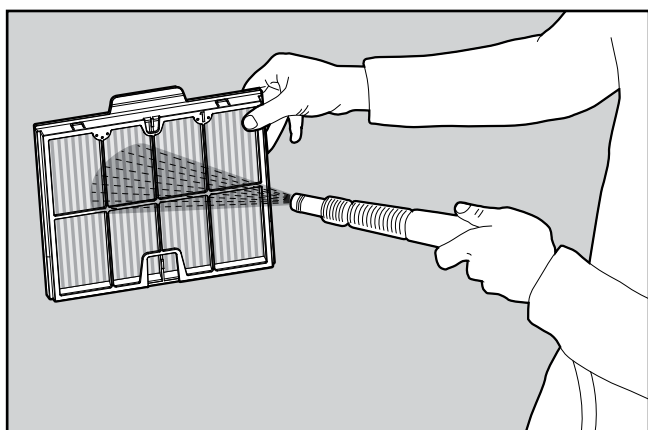
**6.2.1** Presionando el asa, saque la cesta interior.



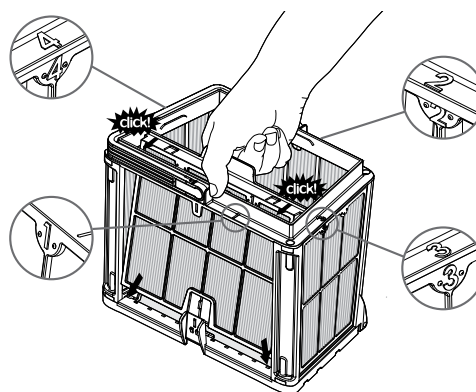
**6.2.2** Desmonte los paneles pulsando en el panel 1 con ayuda de los pulgares.



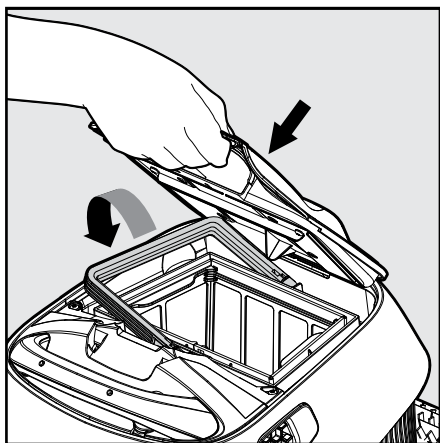
**6.2.3** Siga desmontando los paneles siguiendo el orden de sus números: 2 → 3 → 4.



**6.2.4** Limpie los paneles del filtro con ayuda de una manguera.



**6.2.5** Monte los paneles del filtro siguiendo este orden: Panel 4 → 3 → 2 → 1.



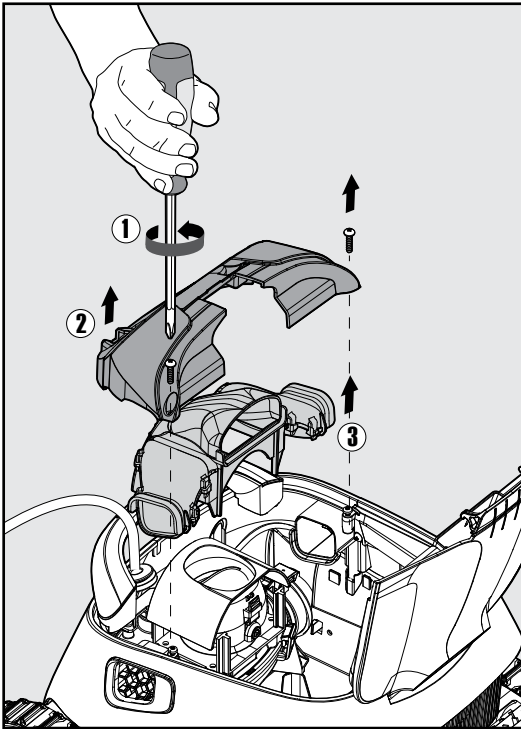
**6.2.6** Inserte la cesta de filtro limpia y cierre la tapa del filtro.

## 7. LIMPIEZA DEL IMPULSOR

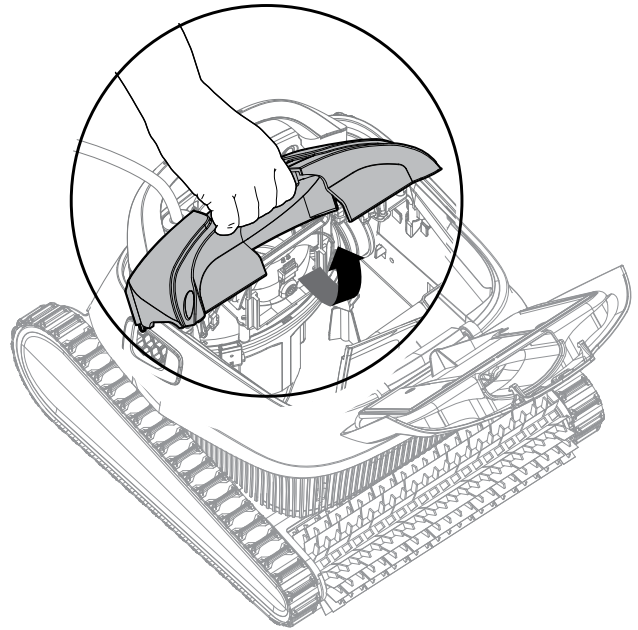
### 7.1 Si nota la existencia de impurezas en el impulsor:

 Asegúrese de que la fuente de alimentación esté apagada y desenchufada.

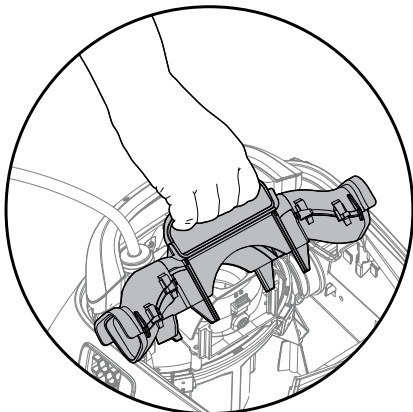
Limpie las impurezas atrapadas en la abertura del impulsor, siguiendo estos pasos:



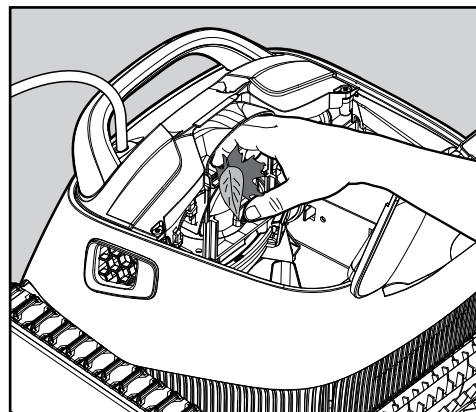
7.1.1



7.1.2

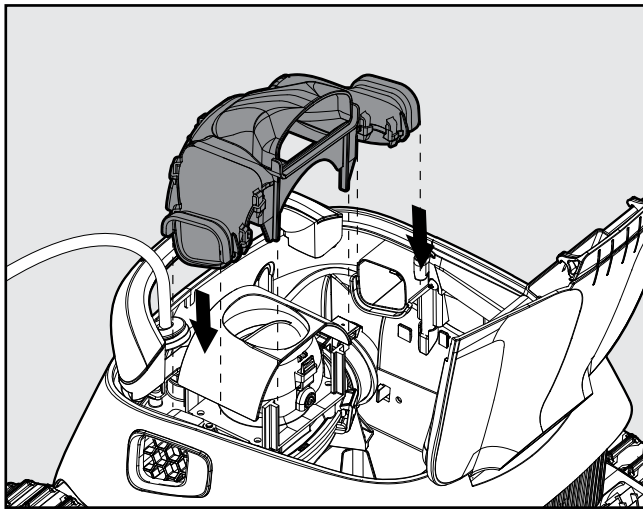


7.1.3

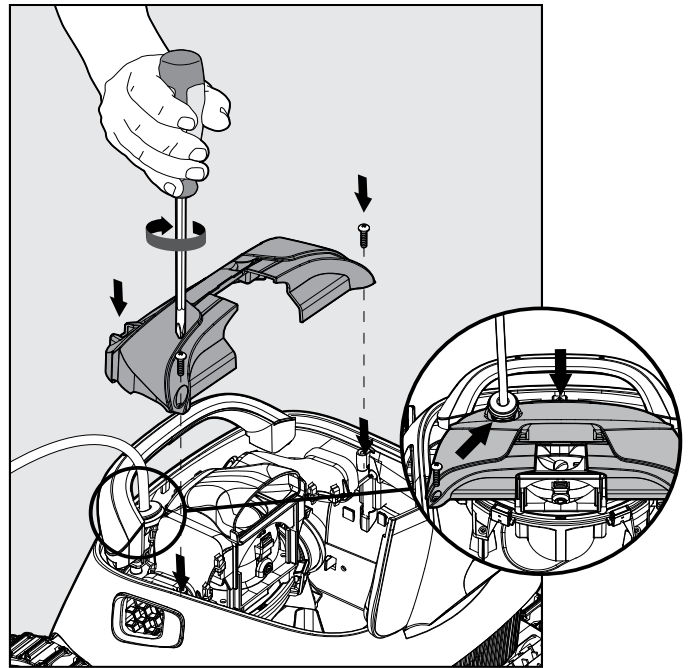


7.1.4

## 7.2 Proceda al montaje del compartimiento del impulsor siguiendo estos pasos:



7.2.1

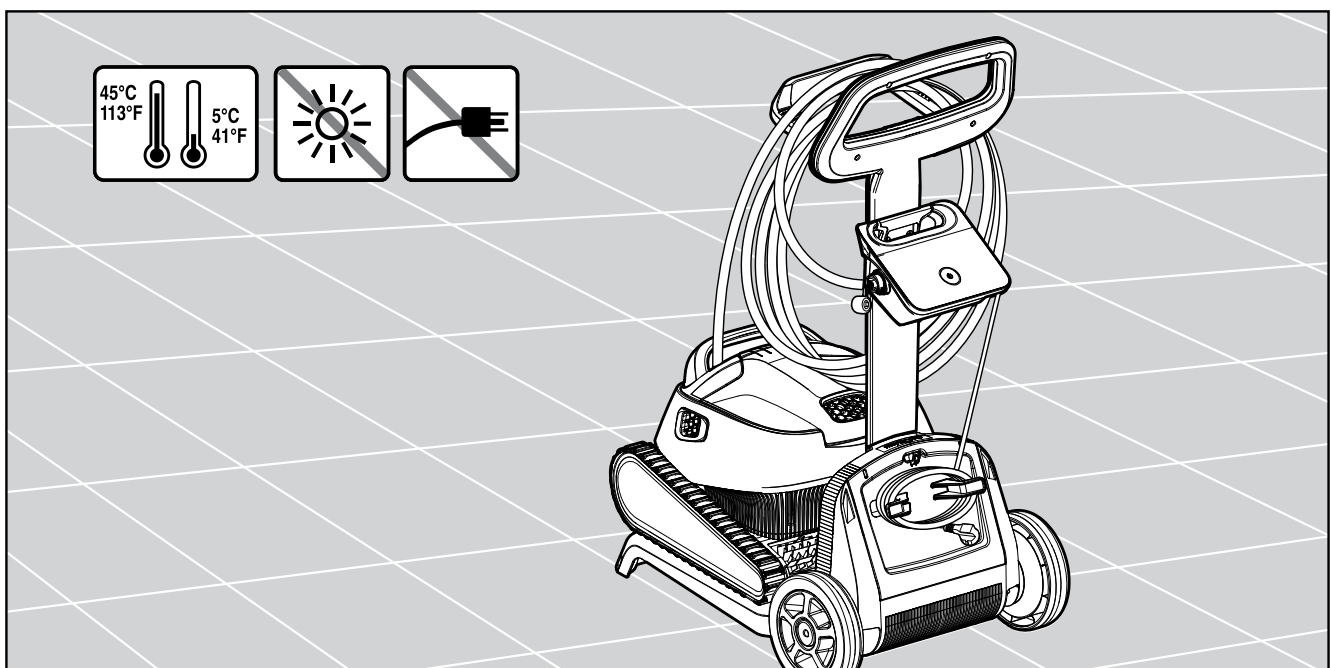


7.2.2

## 8. ALMACENAMIENTO FUERA DE TEMPORADA

Si el limpiador de piscina no va a utilizarse durante un periodo prolongado de tiempo, realice los siguientes pasos de almacenamiento:

- Asegúrese de que no haya quedado agua en el limpiador de piscina
- Limpie minuciosamente la cesta de filtro y los paneles, e insértelos en su lugar
- Enrolle el cable de forma que no tenga torceduras
- Guarde el limpiador de piscina en una zona protegida de la luz solar directa /lluvia/heladas, a una temperatura de entre 5 °C – 45 °C (41 °F – 113 °F)



## 9. RESOLUCIÓN DE PROBLEMAS

Si las soluciones propuestas no resuelven el problema, póngase en contacto con su distribuidor o con el Centro de servicio.

Síntoma	Posible motivo	Medida correctiva
La fuente de alimentación o el led del interruptor no funcionan.	<ul style="list-style-type: none"> <li>No hay tensión en la toma de corriente de la pared.</li> <li>La fuente de alimentación no está encendido.</li> <li>La fuente de alimentación no está bien conectado en la toma de la fuente de alimentación</li> </ul>	<ul style="list-style-type: none"> <li>Compruebe que haya tensión en la toma de corriente de la pared.</li> <li>Compruebe que la fuente de alimentación esté enchufada y conectada.</li> <li>Compruebe que el cable de alimentación esté completamente conectado en la fuente de alimentación.</li> <li>Desconecte la fuente de alimentación. Espere 30 segundos y, seguidamente, conéctelo de nuevo.</li> </ul>
El limpiador de piscina no se mueve.	<ul style="list-style-type: none"> <li>El cable flotante no está bien conectado en la toma de la fuente de alimentación.</li> <li>Un obstáculo obstruye el impulsor, los rieles o las ruedas.</li> </ul>	<ul style="list-style-type: none"> <li>Compruebe que el cable flotante esté completamente conectado en la fuente de alimentación.</li> <li>Desenchufela fuente de alimentación. Abra la tapa del impulsor y compruebe que no haya nada atrapado en el impulsor. Compruebe que no haya nada que obstruya los rieles o las ruedas.</li> </ul>
El limpiador de piscina se mueve en círculos.	<ul style="list-style-type: none"> <li>Cesta de filtro obstruida.</li> <li>Impurezas pegadas en la carcasa o en la cubierta del impulsor.</li> <li>Fuente de alimentación mal colocado.</li> <li>Las algas o el agua de la piscina se sitúan fuera de especificación.</li> </ul>	<ul style="list-style-type: none"> <li>Limpie la cesta de filtro.</li> <li>Elimine las impurezas pegadas en la carcasa o en la cubierta del impulsor (dibujos 7.2.1 y 7.2.2).</li> <li>Coloque la fuente de alimentación de manera que el limpiador de piscina pueda alcanzar libremente la zona de la piscina.</li> <li>Corrija las condiciones del agua y de la piscina.</li> </ul>
El limpiador de piscina no gira o se desplaza en una sola dirección.	<ul style="list-style-type: none"> <li>Impurezas pegadas en la carcasa o en la cubierta del impulsor.</li> </ul>	<ul style="list-style-type: none"> <li>Elimine las impurezas pegadas en la carcasa o en la cubierta del impulsor (dibujos 7.2.1 y 7.2.2).</li> </ul>
El limpiador de piscina se mueve pero no limpia la piscina.	<ul style="list-style-type: none"> <li>Cesta de filtro obstruida.</li> <li>Impurezas pegadas en la carcasa o en la cubierta del impulsor.</li> </ul>	<ul style="list-style-type: none"> <li>Limpie la cesta de filtro.</li> <li>Elimine las impurezas pegadas en la carcasa o en la cubierta del impulsor (dibujos 7.2.1 y 7.2.2).</li> </ul>
El limpiador de piscina solo limpia parte de la piscina.	<ul style="list-style-type: none"> <li>Fuente de alimentación mal colocado.</li> <li>No se ha soltado suficiente cable flotante para un funcionamiento correcto del limpiador de piscina.</li> </ul>	<ul style="list-style-type: none"> <li>Coloque la fuente de alimentación de manera que el limpiador de piscina pueda alcanzar libremente toda la superficie de la piscina.</li> <li>Compruebe que el cable flotante está lo bastante suelto como para que el limpiador de piscina pueda alcanzar toda la piscina.</li> <li>Limpie la cesta de filtro.</li> </ul>
El cable tiene retorceduras.	<ul style="list-style-type: none"> <li>Cesta de filtro obstruida.</li> <li>Impurezas pegadas en la carcasa o en la cubierta del impulsor.</li> </ul>	<ul style="list-style-type: none"> <li>Limpie la cesta de filtro.</li> <li>Elimine las impurezas pegadas en la carcasa o en la cubierta del impulsor (dibujos 7.2.1 y 7.2.2).</li> <li>Para eliminar las retorceduras, estire el cable al máximo y déjelo como mínimo un día bajo el sol.</li> </ul>
El limpiador de piscina no asciende por las paredes.	<ul style="list-style-type: none"> <li>Cesta de filtro obstruida.</li> <li>Algas en las paredes.</li> <li>Nivel de pH incorrecto.</li> <li>Impurezas pegadas en la carcasa o en la cubierta del impulsor.</li> </ul>	<ul style="list-style-type: none"> <li>Limpie la cesta de filtro.</li> <li>Compruebe el nivel de productos químicos del agua. Unos niveles inadecuados pueden generar la proliferación de algas y hacer que las paredes sean resbaladizas. De ser así, ajuste los niveles y lave las paredes.</li> <li>Elimine las impurezas pegadas en la carcasa o en la cubierta del impulsor (dibujos 7.2.1 y 7.2.2).</li> </ul>